

Datenblatt

LDC.44-1000

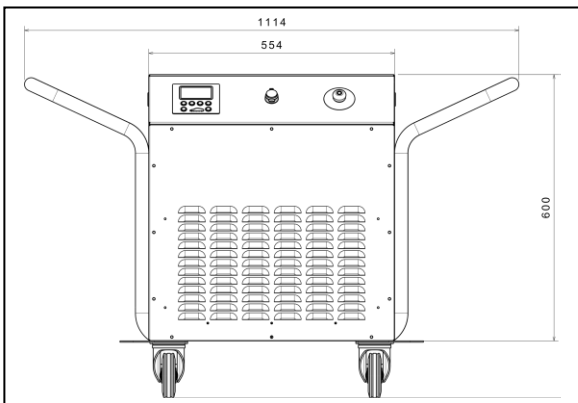
PN: 22103166

Kurzbeschreibung

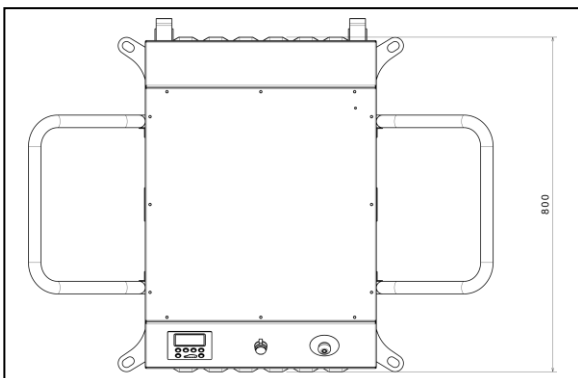
Mobiles DC-Ladegerät zum Laden von Elektrofahrzeugen mit CCS-Ladeanschluss Typ 2.



LDC.44-1000



Vorderansicht



Draufsicht

Merkmale

- ▲ Max. Ladeleistung 40 kW
- ▲ Max. Ladespannung 1000 V
- ▲ Kompatibel zu allen gängigen Elektrofahrzeugen mit genormtem Ladeanschluss
- ▲ Griffgestaltung:
 - ▶ Praktisches Leitungsmanagement
 - ▶ Angenehmes Bewegen
 - ▶ Anheben bei Bedarf
- ▲ Mobile Ausführung mit arretierbaren Rollen
- ▲ Robustes und pflegeleichtes Gehäuse
- ▲ Umfangreiche Messdaten und Statusinformationen inkl. Energiezähler
- ▲ Gut lesbares Display bei allen Lichtverhältnissen
- ▲ Statusanzeige
 - ▶ Batterie Ladestand
 - ▶ Restladezeit
 - ▶ Ladeleistung
- ▲ Einstellmöglichkeiten
 - ▶ Ladeleistung
 - ▶ Startzeit Timer
 - ▶ Maximale Batterieladung (SOC)
- ▲ Optionale Ausstattungsmerkmale
 - ▶ Remote-Zugang über **STODIAFLEET**
 - ▶ OCPP-Schnittstelle
 - ▶ Authentifizierung über RFID oder Fahrzeug-ID

Technische Daten

Ladeinterface	„Mode 4“ mit CCS-Stecker „Typ 2“ IEC 62196-3
Ladespannung	200-1000 VDC
Max. Ladeleistung (kontinuierlich)	40 kW DC (ab 266 VDC)
Max. Ladestrom	150 ADC (ab 200 VDC)
Leitungslängen	Ladeleitung: 5 m / Netzanschlussleitung: 5,5 m
Leistungsversorgung	323-437VAC 45-65Hz 44kW
Anschluss Netz	Stecker: CEE 63 3P/N/PE 400V IEC 60309
Power Faktor	>0,99 ab 50% Last
Schutzart	IP54
Schutzklasse	1
Kühlung	Forcierte Luftkühlung
Betriebsgeräusch	< 68 dB(A)
Wirkungsgrad	>95%
Bedienung	Beleuchtetes transflektives Display mit Folientastatur
Abmessungen [HxBxT]	750 mm / 1120 mm / 800 mm
Gewicht	~140 kg
Gehäuse	Metall, Pulverbeschichtung
Konformität	CE

Umweltbedingungen

Betriebstemperaturbereich	-25°C bis 40°C (Lagerung: -20°C bis 60°C)
Höhe über NN	Max. 2000 m
Luftfeuchtigkeit	Max. 80% bis 31°C, linear abfallend auf 50% bei 40°C.
Kondensation	Nicht zulässig. Maximal zulässige relative Luftfeuchtigkeit 60%, falls korrosive Gas/Luft vorhanden ist.

Kontakt:

STODIA GmbH Speicher & Diagnosetechnik

Im Freitagsmoor 45
D-38518 Gifhorn

Tel.: +49 (0) 53 71 / 945 93 96 – 0

info@stodia.de
www.stodia.de

Technischer Stand zum Zeitpunkt der Drucklegung.
Technische Änderungen vorbehalten. Die neueste Version finden Sie unter www.stodia.de/Produktgruppe.