

# Datenblatt

ECHARGE 22

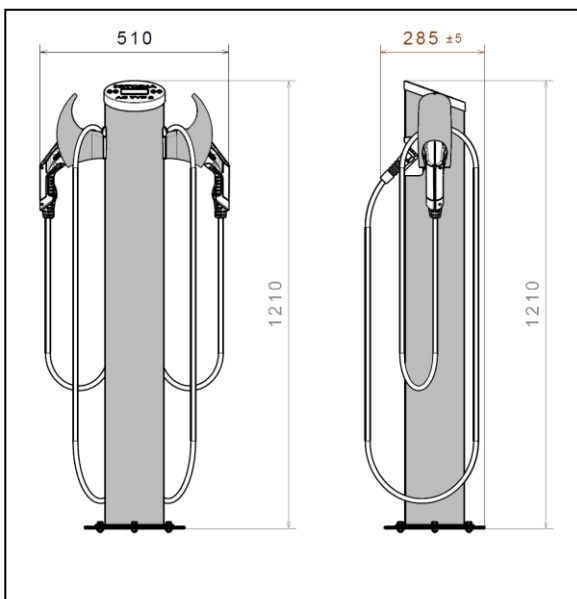
PN: 22106245

## Kurzbeschreibung

AC – Ladesäule Typ 2 für Industrie und Gewerbe mit umfangreicher Ausstattung zur Verwendung als Einzel- oder Mehrfachinstallation mit umfangreichem Ladeparkmanagement sowie Schnittstellen zur energieoptimierten Integration in Kundenanlagen.



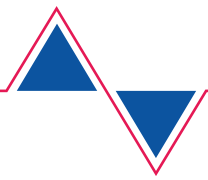
Geräteansicht



Maße

## Merkmale

- △ Ladepunkte: 2x AC-Typ 2 mit Ladeleitung
- △ Leistung je Ladepunkt: max. 22 kW
- △ Betriebsinformationen über beleuchtetes LC-Display
- △ LED-Beleuchtung
- △ Lokale Bedienung über RFID-Authentifizierung, Bluetooth oder App
- △ Remote Bedienung über Webserver (LAN)
- △ Webbasierte Benutzeroberfläche inkl. Ladeparkmanagement, Lastmanagement, Ferndiagnose, Benutzerverwaltung, Datenexport der Ladevorgänge, Firmwareupdate
- △ 2x MID-zertifizierter Energiezähler
- △ Ladeanschluss: Ladeleitung, ca. 6,5m
- △ Kabelmanagement: Kabel- & Steckerhalterung
- △ Pulverlackierte Stahlsäule, UV-Beständige Anbauteile, robuste Sockelmontage
- △ Farbe: RAL 7016 (Anthrazitgrau)
- △ Integrierte AC (30mA) und DC-Fehlerstromüberwachung > 6 mA mit einem Auslöseverhalten nach IEC 62752



---

## Technische Daten

Max. Ladeleistung	2x 22kW
Netzanschluss	3P/N/PE 230/400 V 50Hz
Bemessungsstrom	2x 32A
Max. Vorsicherung	2x 40A
Überspannungskategorie	III
Verschmutzungsgrad	3
Schutzklasse	I
Schutzart	IP54
Umgebungstemperatur	-25 bis 45°C
Höhenlage m. ü. NN	2000m
Aufstellung	Freiluft
Relative Feuchte	95%
Abmessungen [HxBxT]	1210 mm / 510 mm / 285 mm
Gewicht	~25 kg
Standard	IEC 61851, IEC 61439-7
Schnittstellen	LAN, Bluetooth, NFC
Protokolle	Modbus TCP, OCPP 1.6

---

## Kontakt:

### **STODIA GmbH** **Speicher & Diagnosetechnik**

Im Freitagsmoor 45  
D-38518 Gifhorn

Tel.: +49 (0) 53 71 / 945 93 96 – 0

info@stodia.de  
www.stodia.de

Technischer Stand zum Zeitpunkt der Drucklegung.  
Technische Änderungen vorbehalten.  
Die neueste Version finden Sie unter [www.stodia.de/Produktgruppe](http://www.stodia.de/Produktgruppe).

