

# VOLKSWAGEN

AKTIENGESELLSCHAFT



## 取扱説明書

高電圧検査アダプター VAS 6558/20



改訂版	日付	理由
V00	25.08.2020	初版
V01	30.11.2020	証明書ロゴの変更
V02	22.02.2023	Stodia の移送
V03	24.01.2024	証明書の更新：中国 ROHS、UL

## インプリント

### メーカー

STODIA GmbH  
蓄電装置 & 診断技術  
Im Freitagsmoor 45  
D - 38518 Gifhorn  
電話: +49 (0) 5371 / 945 93 96-0  
info@stodia.de  
www.stodia.de

### 複製

一部であっても複製や転載を行う場合は、必ずメーカーの書面による許可が必要です。

### 著作権

取扱説明書原本  
無断転載を禁じます。  
すべてのテキスト、画像、グラフィックは、知的財産の保護に関する著作権法およびその他の法律の対象となります。  
Copyright 2024 STODIA GmbH.

### 画像の出所

警告標識、禁止、必須および標準の記号は、インターネット上の一般的にアクセス可能な領域などの公開の出所から入手したものです。CAD 製品画像および製品写真はメーカーのもので、使用中の製品を示す画像素材は出所を明記しています。

# 目次

<b>インプリント</b>	<b>2</b>
<b>目次</b>	<b>3</b>
<b>はじめに</b>	<b>4</b>
はじめに	4
適合宣言の有効性	4
メーカー情報	4
<b>安全</b>	<b>5</b>
警告レベル	5
安全に関する重要な注意事項	5
使用目的	6
対象者の要件	7
運用者の義務	7
<b>製品説明</b>	<b>8</b>
納入品目	8
構造	8
記号と接続	9
回路図	10
技術データ	11
<b>操作方法</b>	<b>12</b>
運転開始	12
クリーニング	13
保管	13
廃棄	13
メンテナンス	13
<b>ヘルプ</b>	<b>14</b>
保証	14
顧客サービス	14

## はじめに

本製品をご使用になる前に、この取扱説明書をよくお読みください。

製品には USB スティックが付属しており、取扱説明書が各国の言語で保存されています。現在有効なバージョンと他の国の言語は、弊社のホームページで確認できます。

この取扱説明書は製品の一部であり、製品とともに保管する必要があります。売却または譲渡の際には、この取扱説明書を新しい運用者に引き渡す必要があります。

本取扱説明書以外にも道路用車両の中にある本質的に安全な高電圧システムの診断やトラブルシューティングに関する全ての規定が義務付けられています。これには、とりわけ、車両メーカーの各診断システムの指示、および高電圧システムの取り扱いにおける操作上の安全要件および最新技術が含まれます。

## 適合宣言の有効性

発行された適合宣言は、取扱説明書に記載されている製品に適用されます。変更、改造、または拡張が行われた場合、適合宣言とリスク評価は失効します。

## メーカー情報

創業以来、未来志向のエレクトロモビリティをテーマに活動してきました。STODIA GmbH は、自動車業界、エネルギー保存分野、サービスワークショップ、または特殊車両フリート向けの個別のソリューションを開発および製造しています。

中心的な製品は、中核的な要素としてエネルギー転換とエネルギーの自律性を推進する、固定式のまたは移動式のイノベティブな蓄電装置です。STODIA GmbH のポートフォリオとしては、さらに、充電・バッテリー技術、診断システム、バッテリー・電池管理、並びに車両全般の計測・診断技術が挙げられます。

ソフトウェアとハードウェアの開発における経験を持つ STODIA GmbH は、プロトタイプからシリーズまで、MADE IN GERMANY の常に信頼できるパートナーとしてお客様をサポートします。

本取扱説明書は、次の製品にのみ有効です:

製品番号: 22100883

名称: 高電圧検査アダプター VAS 6558/20

## 警告レベル

本章では本操作説明書に記載されている警告レベルについて説明します。

### 危険

安全上の注意事項に従わないと、死亡するか重傷を負います！

### 警告

安全上の注意事項に従わないと、死亡または重傷を負う可能性があります！

### 注意

安全上の注意事項に従わないと、軽傷を負う可能性があります！

## 安全に関する重要な注意事項

本章では、製品を取り扱う際に遵守する必要がある安全上の注意事項について説明します。



### 危険

#### 電圧による生命への危険

他のシステムの電圧は、生命を脅かすものであり、感電死する可能性があります。

- 本製品を主電源回路の測定に使用しないでください！
- 本製品を介して他の機器に電源を供給することは絶対にしないでください！



### 警告

#### 電圧による生命への危険

高電圧システムの電圧は、生命を脅かすものであり、感電死する可能性もあります。

液体、凝縮液、高湿度は短絡の原因となる可能性があります！

- 製品が液体に触れないようにしてください！
- 製品は密閉された乾燥した部屋でのみ使用してください！

**警告****電圧による生命への危険**

本製品の電圧は危険であり、感電により重傷を負ったり死亡する可能性があります。

欠陥や破損のある製品は、電圧に対する保護を安全に保証できません。

- 製品が化学薬品に触れないようにしてください！
- 欠陥や破損のある製品はすぐに交換してください！
- 製品の修理や改造は絶対に行わないでください！

## 使用目的

この取扱説明書に従って製品を使用しなければ、製品による電氣的危険に対する保護は保証されなくなります。

製品は、ガイド付きトラブルシューティングで車両メーカーによって指定された車両側の差し込みコネクタに高電圧測定モジュール VAS 6558/VAS 6558A を適応させるために使用します。本製品を無電圧状態の確認に使用することはできません。

本製品は以下の測定に適しています。

- 絶縁抵抗測定 (最大 1000VDC、2mA のテスターでのみ可能！)
- 導通測定 (最大 60VDC、1A のテスターでのみ可能！)

ガイド付きトラブルシューティングで車両メーカーが指定した車両側のコネクタ接続のみを使用してください。

本取扱説明書における車両メーカーとは、フォルクスワーゲングループの車両メーカーのみを指します。

それ以外の使用は禁止されています。

## 対象者の要件

製品での作業は、資格を持つ専門技術者のみが行うことができます。

この取扱説明書で言及される有資格者とは、ユーザーの国に適用される高圧システムでの作業に対して効力を持つ全ての要件を満たしている人のことです。

- ユーザーの国で効力を持つ法律、
- DGUV 200-005 に従って少なくともステージ 2 またはこれと同等な資格
- 車両メーカーまたは事業所が定める基準。

本製品をご利用になる時は、車両メーカーが高圧システムの作業に指定している個人防護具を必ず着用してください。

## 運用者の義務

運用者は、測定アダプターで作業する担当者が対象者の要件を満たしていることを確認する必要があります。

運用者は、以下の点も遵守する責任があります。

- 測定アダプターは常に完璧で欠陥のない状態にある。
- 測定アダプターの定期点検間隔を守り、記録していること。

## 納入品目

直ちに納入品目の状態と完備を点検します。万一不具合がございましたら、すぐにメーカーまでご連絡ください。



- (1) 高電圧検査アダプター
- (2) 取扱説明書付き USB スティック

## 構造

製品の構造：



- (1) 接続プラグ
- (2) 検査ソケット(回路図を参照)



## 記号と接続


製品には次の記号が表示されています：

記号	意味
	一般警告マーク
	電圧による危険！ 取扱説明書をお読みください！
	シリアル番号は、メーカーの部品番号とともに製品を識別するために使用されます。
	メーカーの部品番号は、シリアル番号とともに製品を識別するために使用されます。
	メーカー検査日
	廃棄に関する注意事項では、製品を家庭ごみとして廃棄することを禁止しています。常に、現在使用地で適用されているすべての廃棄規制に従って製品を廃棄してください。
	CE マークは、製品が該当するすべての欧州規制に準拠し、所定の適合性評価手順を受けていることを証明するものです。
	このマークは、本製品が GB/T 26572-2011 (中国 - ROHS ) の制限を満たしていることを証明するものです。
	cTUVus マークは NRTL ( 政府認定検査機関 ) によって適用規格に従って検査に合格して認証された安全な製品であることを示します。
	検査済みシールは、自動車メーカーのワークショップおよび生産施設での使用が承認された製品であることを示します。
	IEC 61010-31 により本製品が指定されている測定カテゴリを示すマーク。
	モバイル端末で取扱説明書にアクセスするための QR コード。

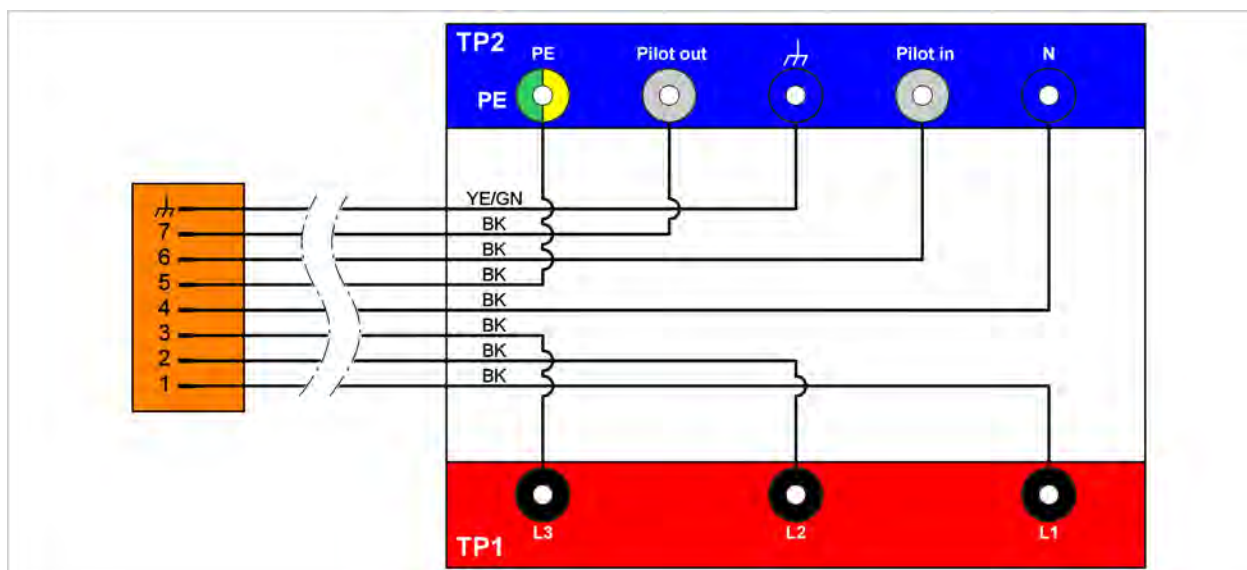
この製品には次の接続部分があります：

- TP1
- TP2

この接続部分には次の接続ソケットがあります：

接続部	機能
	L1 ソケット
	L2 ソケット
	L3 ソケット
	N ソケット
	パイロット入ソケット
	アースソケット
	パイロット出ソケット
	PE ソケット

## 回路図



## 技術データ

定格データ	値
メーカー番号	22100883
最大定格電圧	CAT I:1000VDC CAT II:600VDC CAT III:300 VDC
最大定格電流	≤60VDC:1000mA >60VDC:2mA
重量	~ 850g
寸法 L/W/H	~ 180mm/125mm/50mm
コードの長さ	630mm

環境条件	運転	保管	運搬
温度	5°C~40°C	-20°C~60°C	-20°C~60°C
使用海拔標高	最大 2000m	制限なし。	
空気湿度	31°C までは最大 80%、40°C で直線的に 50%まで低下	最大 85%	
汚染レベル	2		
結露	なきこと。腐食性ガス/空気が存在する場合、最大許容相対湿度 60%。		



## 警告

### 電圧による生命への危険

高電圧システムの電圧は、生命を脅かすものであり、感電死する可能性があります。

- 本製品は、車両メーカーが意図した適用範囲にのみ使用してください！

## 運転開始

1. 安全上の注意事項を守ってください。



2. 検査対象の接続の引き抜いたソケットと接続プラグを接続します。

3. 高電圧測定モジュールをガイド付きトラブルシューティングに従って高電圧テストアダプターに接続します。



- ✓ これで、ガイド付きトラブルシューティングに従って測定を実行できます。

## クリーニング



### 危険

#### 電圧による生命への危険

高電圧システムの電圧は、生命を脅かすものであり、感電死する可能性があります。

- 製品をクリーニングする前に、製品をすべての電源から外してください！

安全上の注意事項を守ってください！

製品は乾いた布でのみクリーニングしてください。

## 保管

本製品をご使用にならない場合には、乾燥した埃のない場所で保管してください。

## 廃棄

安全上の注意事項を守ってください！

常に、現在使用地で適用されているすべての廃棄規制に従って製品を廃棄してください。

## メンテナンス

安全上の注意事項を守ってください！

定期テストに関する国および地域の要件を遵守する必要があります。

本製品が正常に機能するかどうかは、24 ヶ月を超えない間隔で確認してください。

専門的な機能テストについては、メーカーにお問い合わせください。

## 保証

STODIA GmbH は、購入日から 24 ヶ月間保証いたします。保証対象は明確に検証可能な機能材料の欠陥と処理エラーです。

保証条件の詳細については、メーカーウェブサイトの一般取引条件を参照してください。

## 顧客サービス

製品に関するお問い合わせの際には、必ず製品番号とご利用できる場合にはシリアル番号をお伝えください。両方の番号は製品に記載されています。

STODIA GmbH

蓄電装置および診断技術

Im Freitagsmoor 45

D – 38518 Gifhorn

電話: +49 (0) 5371 / 945 93 96-0

service@stodia.de

www.stodia.de

フォルクスワーゲン株式会社  
K-GVO-LW  
Konzern After Sales – Group Service  
文献とシステム  
ワークショップ設備  
POBox 011/4915  
38442 Wolfsburg

屋内使用のみ  
技術的な変更は予告なく行われる場合があります  
スタンド 01/2024