

# VOLKSWAGEN

AKTIENGESELLSCHAFT



## הוראות הפעלה

מתאם בדיקה למתח גבוה VAS 6558/9-7



גרסה	תאריך	הסבר
V00	04.08.2020	מהדורה ראשונה
V01	30.10.2020	עיבוד באופן מלא
V02	15.12.2020	תוספת מספר רישום cMETus
V03	15.03.2022	מעבר ל-Stodia
V04	27.06.2022	התאמות כלליות
V05	24.01.2024	עדכון אישורים: China-ROHS

## פרסום

### יצרן

STODIA GmbH  
טכנולוגיית זיכרון ואבחון  
Im Freitagsmoor 45  
D-38518 Gifhorn  
טלפון: +49 (0) 5371 / 945 93 96-0  
info@stodia.de  
www.stodia.de

### שכפול

שכפול או הדפסה מחדש, גם אם באופן מתומצת, מחייבים תמיד אישור בכתב מהיצרן.

### זכויות יוצרים

הוראות הפעלה מקוריות  
כל הזכויות שמורות.  
כל הטקסטים, התמונות והגרפיקה כפופים לחוקי זכויות יוצרים וחוקים אחרים להגנת הקניין  
הרוחני.  
זכויות יוצרים © 2024 STODIA GmbH.

### מקורות התמונות

שלטי אזהרה, איסור וחובה ותקנים המגיעים ממקורות ציבוריים כמו האתרים הציבוריים  
הנגישים דרך האינטרנט. תמונות מוצרי CAD ותמונות מוצרים מגיעות מהיצרן. תמונות המציגות  
את השימוש במוצר מסופקות תוך ציון המקור.

# תוכן העניינים

2	<b>פרסום</b>
3	<b>תוכן העניינים</b>
4	<b>מבוא</b>
4	הערות מקדימות
4	תוקף הצהרת ההתאמה
4	מידע על היצרן
5	<b>בטיחות</b>
5	רמות אזהרה
5	הוראות בטיחות חשובות
6	שימוש מיועד
6	דרישות מקבוצת היעד
6	חובות המפעיל
7	<b>תיאור המוצר</b>
7	התכולה המסופקת
7	בנייה
8	סמלים וחיבורים
9	תרשים חיווט
10	נתונים טכניים
11	<b>הפעלה</b>
11	הפעלה
12	ניתוק מחברי תקע
13	ניקוי
13	אחסון
13	סילוק
13	תחזוקה מונעת
14	<b>עזרה</b>
14	אחריות
14	שירות לקוחות

## הערות מקדימות

קרא בעיון את הוראות ההפעלה לפני השימוש במוצר.  
 במוצר כלול דיסק און קי שבו מאוחסנות הוראות ההפעלה בשפות שונות. ניתן למצוא באתר את הגרסה התקפה  
 כיום ואת השפות האחרות באתר האינטרנט שלנו.  
 הוראות ההפעלה הן חלק בלתי נפרד מהמוצר ויש לשמור אותן יחד עם המוצר. במקרה של מכירה או העברה,  
 יש להעביר את הוראות ההפעלה למפעיל החדש.  
 בנוסף להוראות הפעלה אלו, כל התקנות הרלוונטיות לבטיחות האבחון או פתרון התקלות במערכות מתח גבוה  
 ברכבים הן מחייבות. זה כולל, בין היתר, את ההנחיות למערכות הבדיקה והאבחון הרלוונטיות של יצרן הרכב  
 וכן דרישות הבטיחות התפעוליות והטכנולוגיה לטיפול במערכות מתח גבוה.

## תוקף הצהרת ההתאמה

הצהרת ההתאמה שהונפקה חלה על המוצר המתואר בהוראות ההפעלה. במקרה של שינויים, עדכוני מבנה או  
 הרחבות, הצהרת ההתאמה והערכת הסיכונים מאבדות מתוקפן.

## מידע על היצרן

מאז הקמתה, פעילות החברה מכוונת לתחום הניידות החשמלית העתידית. STODIA GmbH מפתחת ומייצרת  
 פתרונות ייחודיים לתחום אגירת האנרגיה, תעשיית הרכב, מוסכי שירות או ציי רכב מיוחדים.  
 מוצרי הליבה הם מערכות אגירה חשמליות חדשניות, ניידות וניידות, שמתפקדות כרכיבי מפתח בקידום מעבר  
 האנרגיה והאוטונומיה של האנרגיה. הפורטפוליו של STODIA GmbH כולל טכנולוגיות של טעינה חכמה  
 וסוללות, מערכות בדיקה, ניהול תאים וסוללות, כמו גם טכנולוגיית מדידה ואבחון לכלי הרכב.  
 הודות לניסיון הרב בפיתוח תוכנה וחומרה, STODIA GmbH היא תמיד שותף אמין לצדך – החל מאבות טיפוס  
 ועד ייצור סדרתי – MADE IN GERMANY.

הוראות הפעלה אלה תקפות אך ורק למוצר הבא:

מספר פריט: 22101200

תיאור: מתאם בדיקה למתח גבוה VAS 6558/9-7

## רמות אזהרה

פרק זה מספק מידע אודות רמות האזהרה הנמצאות בהוראות הפעלה אלה.

### סכנה

אי שמירה על הוראות הבטיחות תגרום למוות או לפציעה קשה!

### אזהרה חמורה

אי שמירה על הוראות הבטיחות עלולה לגרום למוות או לפציעה קשה!

### זהירות

אי שמירה על הוראות הבטיחות עלולה לגרום לנזקי גוף קלים!

## הוראות בטיחות חשובות

פרק זה מספק מידע אודות הוראות הבטיחות שיש להקפיד עליהן בעתהטיפול במוצר.

### סכנה

#### סכנת מוות ממתח חשמלי

המתח החשמלי במערכות אחרות מסוכן ועלול לגרום למוות כתוצאה מהתחשמלות.

- אין להשתמש במוצר לביצוע מדידות במעגלים החשמליים של הרשת!



### אזהרה חמורה

#### סכנת מוות ממתח חשמלי

המתח החשמלי במערכות מתח גבוה מסוכן ויכול לגרום למוות כתוצאה מהתחשמלות.

עלולים להיגרם קצרים כתוצאה מנוזלים, עיבוי ולחות גבוהה!

- מנע מהמוצר מלבוא במגע עם נוזלים!
- השתמש במוצר רק בחללים סגורים ויבשים!



**אזהרה חמורה****סכנת מוות ממתח חשמלי**

המתח החשמלי במוצר מסוכן ויכול לגרום לפציעה קשה ולמוות כתוצאה מהתחשמלות. מוצרים לקויים ופגומים אינם יכולים להבטיח הגנה ממתח חשמלי בוודאות.

- מנע מהמוצר מלבוא במגע עם כימיקלים!
- החלף מיד מוצר לקוי או פגום!
- לעולם אל תנסה לתקן או לבצע פעולות על המוצר!

**שימוש מיועד**

השתמש במוצר אך ורק בהתאם להוראות הפעלה אלה, אחרת ההגנה מפני סכנת התחשמלות הכלולה במוצר אינה מובטחת עוד.

המוצר משמש להתאמת מודול המדידה של המתח הגבוה VAS6558/VAS6558A לחיבור התקיע ברכב כמפורט על-ידי יצרן הרכב באיתור התקלות המונחה.

מוצר מצויד בנגדים להגנה על הנוסעים ומתאים רק לביצוע המדידות הבאות:

- בדיקה מאושרת של היעדר מתח לפי מפרטי יצרן הרכב,
- מדידת התנגדות בידוד (רק עם מכשיר מדידה עם מקס. 2mA1000, !VDC),
- מדידת רציפות (רק עם מכשיר מדידה עם מקס. 1A60, !VDC).

השתמש רק בחיבורי תקע בצד הרכב שצוינו על-ידי יצרן הרכב באיתור התקלות המונחה. יצרני הרכב כמשמעותם בהוראות הפעלה אלה הינם אך ורק יצרני רכב מקבוצת פולקסווגן. כל שימוש מעבר לכך אסור.

**דרישות מקבוצת היעד**

העבודה על המוצר יכולה להתבצע על ידי מומחים מוסמכים בלבד!

כוח אדם מוסמך כמשמעותו בהוראות הפעלה אלה עומד בכל הדרישות החלות במדינה בהתייחס לעבודה במערכות מתח גבוה, בהתאם ל:

- תקנות התקפות במדינה,
- הסמכה לפי DGUV 200-005 דרגה 2 ומעלה או שווה ערך,
- יצרן הרכב ומפרט התפעול.

בעת השימוש במוצר יש להשתמש בכל עת בציווד מגן אישי לעבודה במערכות מתח גבוה כמוגדר על-ידי יצרן הרכב.

**חובות המפעיל**

על המפעיל לוודא שהצוות שעובד על מתאם המדידה עונה על הדרישות של קבוצת היעד.

המפעיל אחראי גם לעמידה בדרישות הבאות:

- מתאם המדידה יהיה תמיד במצב מושלם וללא תקלות.
- מרווחי הבדיקה הקבועים של מתאם המדידה נשמרים ומתועדים.

## התכולה המסופקת

בדוק את התכולה המסופקת ואת שלמותה באופן מיידי. אם יש פגמים כלשהם, פנה מייד ליצרן.



- (1) מתאם בדיקה למתח גבוה
- (2) דיסק-און-קי עם הוראות הפעלה

## בנייה

מבנה המוצר:



- (1) תקע חיבור
- (2) שקעי בדיקה (ראה דיאגרמת מעגלים)
- (3) שקע חיבור

## סמלים וחיבורים

הסמלים הבאים מוצגים על המוצר:

פירוש	סמל
אותות אזהרה כלליים	
סכנה חשמלית! קרא את הוראות ההפעלה!	
המספר הסידורי יחד עם מספר החלק של היצרן משמשים לזיהוי המוצר.	SN: <input type="text"/>
מספר החלק של היצרן, יחד עם המספר הסידורי משמשים לזיהוי המוצר.	P/N <input type="text"/>
המוצר תואם לדרגת ההגנה II ועל כן הוא מכיל בידוד מוגבר או כפול בין החלקים הפעילים לחלקים הנגישים (למגע יד) על פי תקנה VDE 0100, חלק 410/412.1.	
במידע לגבי הסילוק נאסר על השלכת המוצר לפסולת הביתית. השלך תמיד את המוצר בהתאם לכל תקנות הסילוק המקומיות החלות.	
סימון CE מאשר כי המוצר תואם לכל התקנות האירופיות הרלוונטיות ועמד בנוהל הערכת ההתאמה שנקבע.	
סימון זה מאשר כי המוצר עומד במגבלות של GB/T 26572-2011 (China-ROHS).	
סימון ה-cMETus מציין את המוצר כמוצר בטוח אשר נבדק ואושר על פי תקנות ה-NRTL הישימים. היצרן רשום תחת מספר E114561 במעבדות הבדיקה של Eurofins.	
חותמת האישור מסמנת את המוצר כמאושר לשימוש במוסכים ובמתקני הייצור של יצרן הרכב.	
סימון המיועד לציין לאילו קטגוריות מדידה המוצר מיועד על פי התקינה IEC 61010-31.	CAT I U <sub>max</sub> = 1.000V --- CAT II U <sub>max</sub> = 600V --- CAT III U <sub>max</sub> = 300V ---
קוד QR לצורך העלאת מסמכי המוצר על גבי מכשירי קצה ניידים.	
תרשים חיווט (ראה תרשים חיווט)	



המוצר כולל את אזורי החיבור הבאים:

- TP1
- TP2

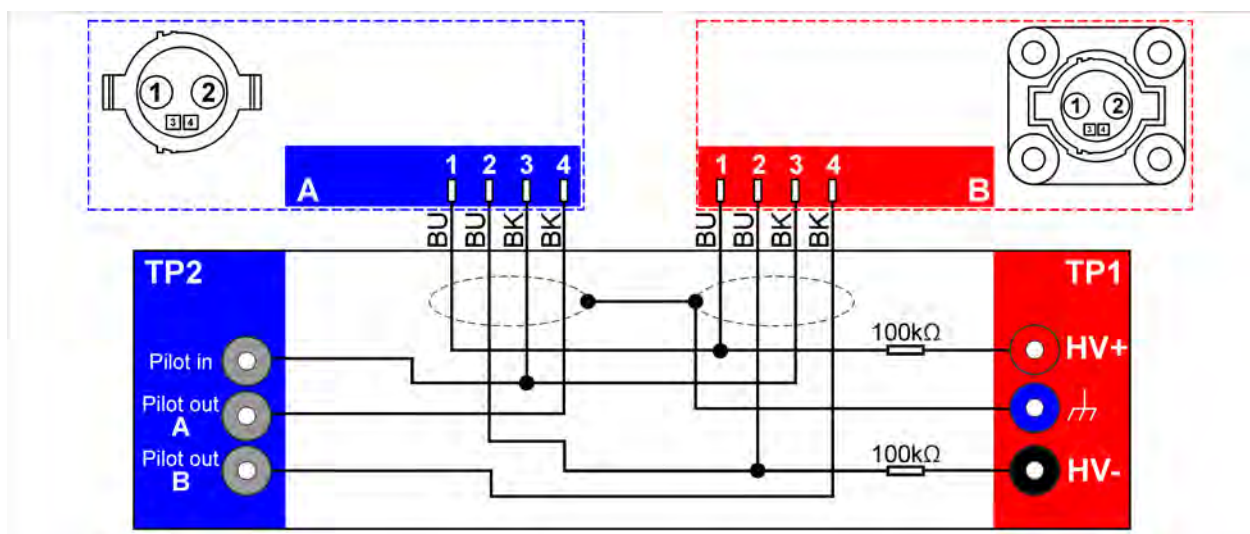
אזור החיבור TP1 כוללים את שקעי החיבור הבאים:

פונקציה	שקע התחברות
שקע הארקה של פונקציית ההפעלה	
שקע קוטב פלוס (+)	
שקע קוטב מינוס (-)	

אזור החיבור TP2 כולל את שקעי החיבור הבאים:

פונקציה	שקע התחברות
שקע פיילוט	

## תרשים חיווט



## נתונים טכניים

נתונים נמדדים	ערכים
מספר יצרן	22101200
מתח נמדד מרבי	1000 VDC :CAT I 600 VDC :CAT II 300 VDC :CAT III
זרם נמדד מרבי	1000 מיליאמפר $\leq 60$ VDC 2 מיליאמפר $> 60$ VDC
סוג הגנה	II / בידוד כפול
משקל	כ-1,100 גרם
מידות אורך/גובה/רוחב	כ-182 מ"מ/121 מ"מ/52 מ"מ
אורך החיווט	864 מ"מ

תנאי סביבה	הפעלה	אחסון	הובלה
טמפרטורה	5°C עד 40°C	-20°C עד 60°C	-20°C עד 60°C
גובה מעל פני הים	מקס. 2000 מטר	ללא הגבלה.	
לחות	מקס. 80% עד 31°C, ירידה לינארית ל-50% ב- 40°C	מקס. 85%	
רמת זיהום	2		
עיבוי	אסור. לחות יחסית מקסימלית מותרת 60%, במקרה שקיים גז / אוויר שגורמים לקורוזיה.		

## הפעלה

### אזהרה חמורה



#### סכנת מוות ממתח חשמלי

- המתח החשמלי במערכות מתח גבוה מסוכן ויכול לגרום למוות כתוצאה מהתחשמלות.
- השתמש במוצר רק עבור תחום היישום המיועד מטעם יצרן הרכב!

### זהירות



#### סכנת נזק!

- החיבורים התקיעים ננעלים בעת חיבורם. שחרר את מנגנון הנעילה של החיבורים התקיעים לפני שחרורם! (עיין בפרק "שחרור חיבורים תקיעים")

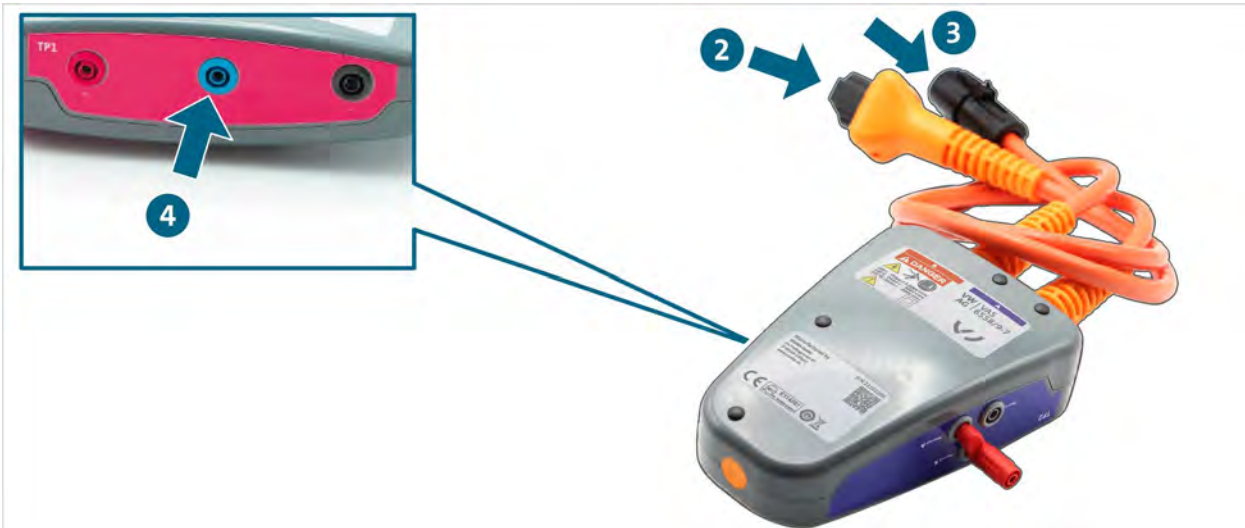
1. הקפד על הוראות הבטיחות.



2. יש לחבר את תקע החיבור עם השקע שנותק אל נקודת החיבור המיועדת לבדיקה.

3. חבר את שקע החיבור לתקע החיבור של סוללת המתח הגבוה.

4. יש לחבר את מודול המדידה למתח גבוה בהתאם לאיתור התקלות שבוצע, למתאם המדידה למתח גבוה.



5. במידת הצורך, יש לגשר בין שקעי הפיילוט לפי המדריך לפתרון תקלות.

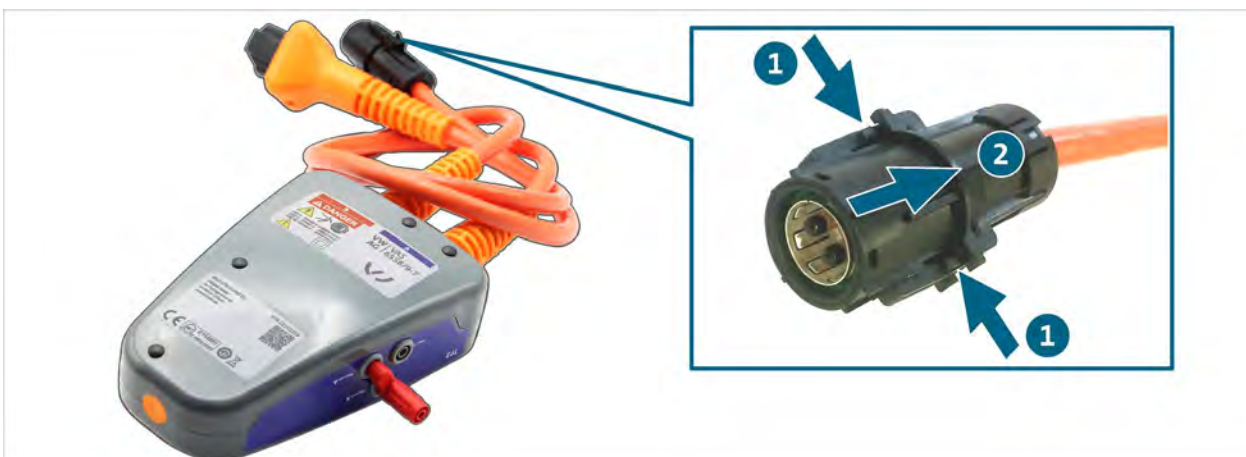


✓ כעת תוכל לבצע את המדידות על-פי איתור תקלות מונחה.

## ניתוק מחברי תקע

לחיבורים של מחברי התקע קיימת נעילה אוטומטית. לשחרור מחבר התקע המתאים:

1. לחץ על הלשוניות.
2. משוך את התקע מתוך מחבר התקע.



✓ מחבר התקע משוחרר.

## ניקוי

### סכנה



#### סכנת מוות ממתח חשמלי

המתח החשמלי במערכות מתח גבוה מסוכן ועלול לגרום למוות כתוצאה מהתחשמלות!  
 • נתק את המוצר מכל מקורות החשמל לפני ניקוי המוצר!

הקפד על הוראות הבטיחות!

ניתן לנקות את המוצר עם מטלית יבשה בלבד.

## אחסון

כאשר המוצר אינו בשימוש, אחסן אותו במקום יבש ונטול אבק.

## סילוק

הקפד על הוראות הבטיחות!

השלך תמיד את המוצר בהתאם לכל תקנות הסילוק המקומיות החלות.

## תחזוקה מונעת

הקפד על הוראות הבטיחות!

יש להקפיד על הדרישות הלאומיות והמקומיות לבדיקות שגרתיות!

בדוק את תפקוד המוצר במרווחים של 24 חודשים לכל היותר.

פנה ליצרן לבדיקת תפקוד מקצועית.

## אחריות

חברת STODIA GmbH מעניקה תקופת אחריות של 24 חודשים מיום הרכישה. האחריות מתייחסת לשימוש בחומר פגום ולטעויות עיבוד שניתן לאמת בבירור. מידע נוסף על תנאי האחריות נמצא בתנאים ובהגבלות באתר היצרן.

## שירות לקוחות

אם יש לך שאלות כלשהן לגבי המוצר, ציין תמיד את מספר הפריט ואם קיים - את המספר הסידורי. תוכל למצוא את שני המספרים על המוצר.

STODIA GmbH

טכנולוגיית זיכרון ואבחון

Im Freitagsmoor 45

D-38518 Gifhorn

טלפון: +49 (0) 5371 / 945 93 96-0

[service@stodia.de](mailto:service@stodia.de)

[www.stodia.de](http://www.stodia.de)

Volkswagen Aktiengesellschaft  
Konzern After Sales – Group Service  
Literatur und Systeme  
Werkstattausrüstung  
Brieffach 011/4915  
Wolfsburg 38442

לשימוש פנימי בלבד  
הזכות לביצוע שינויים טכניים שמורה  
מצב 01/2024