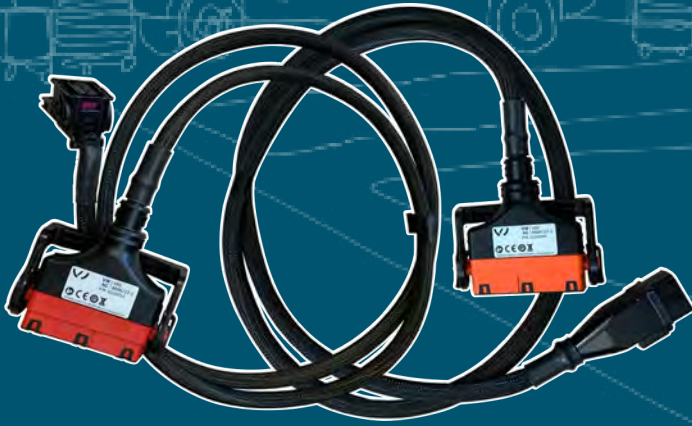


VOLKSWAGEN

AKTIENGESELLSCHAFT



Kullanım kılavuzu

Adaptör kablo seti VAS 6606/27



Revizyon	Tarih	Sebeup
V00	10.03.2021	İlk baskı
V01	17.03.2021	Komple revizyon
V02	17.12.2021	Stodia nakli
V03	05.04.2024	Sertifika güncellemesi: Çin ROHS

Yayın bilgisi

Üretici

STODIA GmbH
Depolama & Teşhis Tekniği
Im Freitagsmoor 45
D-38518 Gifhorn
Telefon: +49 (0) 5371 / 945 93 96-0
info@stodia.de
www.stodia.de

Çoğaltma

Kısmen dahi olsa çoğaltma veya kopyalama daima üreticinin yazılı onayını gerektirir.

Telif hakkı

ORİJİNAL KULLANIM KILAVUZUNUN ÇEVİRİSİ
Tüm hakları saklıdır.
Tüm metinler, resimler ve grafikler telif hakkı yasası ve diğer yasalar ile koruma altına alınmıştır.
Copyright 2024 STODIA GmbH.

Resim kaynakları

Uyarı işareti, yasak, ikaz ve norm sembolleri internetteki ortak kullanım alanları gibi herkese açık kaynaklardan alınmıştır. CAD ürün resimleri ve ürün fotoğrafları üreticiden alınmıştır. Ürünün kullanım sırasındaki halini gösteren resim malzemesi kaynak kanıtı ile donatılmıştır.

İçerik

YAYIN BİLGİSİ	2
İÇERİK	3
GİRİŞ	4
Ön açıklamalar	4
Uygunluk beyanının geçerliliği	4
Üretici bilgileri	4
GÜVENLİK	5
Uyarı kademeleri	5
Önemli güvenlik uyarıları	6
Amacına uygun kullanım	7
Hedef gruptan beklentiler	7
İşletmecinin yükümlülükleri	7
ÜRÜN AÇIKLAMASI	8
Teslimat kapsamı	8
Yapı	9
VAS 6606/27-1	9
VAS 6606/27-2	10
Semboller ve bağlantılar	10
Devre şeması	11
VAS 6606/27-1	11
VAS 6606/27-2	12
Teknik veriler	13
VAS 6606/27-1	13
VAS 6606/27-2	13
Ortam koşulları	13
KULLANIM	14
İşletime alma	14
VAS 6606/27-1	14
VAS 6606/27-2	16
Konnektör bağlantılarını ayırma	17
Seperasyon kutusunun (66 pimli) bağlantı fişini ayırma.	17
Teşhis hattı konnektör bağlantısını (32 pinli) ayırma	17
Temizlik	18
Depolama	18
İmha etme	18
Onarım	18
YARDIM	19
Garanti hizmeti	19
Teknik servis	19

Ön açıklamalar

Ürünü kullanmadan önce kullanım kılavuzunu dikkatli bir şekilde okuyun.

Ürünün yanında kullanım kılavuzunun farklı dillerde kaydedildiği USB bellek bulunur. Geçerli nüsha ve diğer ülke dilleri ana sayfamızda mevcuttur.

Kullanım kılavuzu ürünün önemli bir bileşenidir ve ürün ile birlikte muhafaza edilmelidir. Temlik veya devredilmesi halinde kullanım kılavuzu da yeni kullanıcıya verilmelidir.

Bu kullanım kılavuzunun yanı sıra yol taşıtlarında kendinden emniyetli yüksek gerilim sistemlerinde teşhis veya hata aramaya yönelik ilgili tüm yönetmelikler de bağlayıcıdır. Bunların arasında özellikle araç üreticisinin ilgili teşhis sistemlerinin kılavuzları ayrıca ticari güvenlik talimatları ve yüksek gerilim sistemlerindeki tekniğin mevcut durumu da yer alır.

Uygunluk beyanının geçerliliği

Düzenlenen uygunluk beyanı kullanım kılavuzunda açıklanan ürün için geçerlidir. Değişiklik, teknik değişiklik veya geliştirme yapıldığında uygunluk beyanı ve risk değerlendirmesi geçerliliğini kaybeder.

Üretici bilgileri

Kurulmasından itibaren şirket faaliyetleri gelecek vadede elektromobiliteye yöneliktir. STODIA GmbH, otomotiv endüstrisi, enerji depolama alanı, servis atölyeleri veya özel filolar için özgün çözümler geliştiriyor ve üretiyor.

Temel unsur olarak enerji geçişini ve enerji özerkliği ileri götüren, hem durağan, hem de mobil olan yenilikçi depoları bunun ana ürünleridir. Aynı şekilde STODIA'nın portföyünde akıllı şarj ve akü teknolojisi, teşhis sistemleri, akü ve hücre yönetimi ile beraber araç genelinde ölçüm ve teşhis tekniği de yer almaktadır.

STODIA GmbH yazılım ve donanım ürünlerinin geliştirilmesindeki tecrübeleri ile prototiplerden seri üretime kadar daima güvenilir bir ortak olarak yanınızdadır – MADE IN GERMANY.

Bu güvenlik bölümünün içerdiği bilgiler:

- Bu kullanım kılavuzunda bulunan uyarı kademeleri,
- Ürün ile ilgili önemli güvenlik uyarıları,
- Ürünün amacına uygun biçimde kullanılması,
- Hedef gruptan beklentiler,
- İşletmecinin yükümlülükleri.

Bu kullanım kılavuzu sadece aşağıdaki ürün için geçerlidir:

Ürün numarası: 22103043

Tanım: Adaptör kablo seti VAS 6606/27

Uyarı kademeleri

Bu bölüm, bu kullanım kılavuzunda bulunan uyarı kademeleri hakkında bilgi verir.

TEHLİKE

Güvenlik uyarısının dikkate alınmaması ölüme veya ciddi yaralanmalara NEDEN OLUR!

UYARI

Güvenlik uyarısının dikkate alınmaması ölüme veya ciddi yaralanmalara NEDEN OLABİLİR!

DİKKAT

Güvenlik uyarılarının dikkate alınmaması hafif yaralanmalara NEDEN OLABİLİR!

Önemli güvenlik uyarıları

Bu bölüm, ürün kullanılırken dikkate alınması gereken güvenlik uyarıları hakkında bilgi verir.



TEHLİKE

Elektrik gerilimi nedeniyle hayati tehlike!

Başka sistemlerdeki elektrik gerilimi hayati tehlike arz eder ve elektrik çarpmasından dolayı ölüme neden olur!

- Ürünü şebeke akım devrelerindeki ölçümler için kullanmayın!
- Ürün üzerinden başka cihazları elektrikle beslemeyi asla denemeyin!



UYARI

Elektrik gerilimi nedeniyle hayati tehlike!

Yüksek gerilim sistemlerindeki elektrik gerilimi hayati tehlike arz eder ve elektrik çarpmasından dolayı ölüme neden olabilir!

Sıvılar, kondensatlar ve yüksek hava nem oranı nedeniyle kısa devreler oluşabilir!

- Ürünün sıvılarla temas etmesini önleyin!
- Ürünü sadece kapalı ve kuru odalarda kullanın!



UYARI

Elektrik gerilimi nedeniyle hayati tehlike!

Üründeki elektrik gerilimi tehlike arz eder ve elektrik çarpmasından dolayı ciddi yaralanmalara ve ölüme neden olabilir!

Arızalı ve hasarlı ürünler, elektrik gerilimine karşı korumayı güvenli şekilde sağlayamaz!

- Ürünün kimyasal maddelerle bağlantıya geçmesini önleyin!
- Arızalı veya hasarlı bir ürünü derhal değiştirin!
- Asla ürünü onarmayı veya manipüle etmeyi denemeyin!

Amacına uygun kullanım

Ürün aşağıdaki adaptör kablolarından oluşmaktadır:

- VAS 6606/27-1
- VAS 6606/27-2

Adaptör kabloları, MEB traksiyoner akünün düşük voltajlı fiş bağlantısının VAS 6606 bağlantı seperasyon kutusuna her iki taraftan ve tüm kutuplarla bağlanmasını sağlar. Bu, bağlı kabloları laboratuvar güvenlik soketleri aracılığıyla dışarıya yönlendirir.

VAS 6606/27-1 adaptör kablosu, düşük voltaj fişini doğrudan MEB traksiyoner aküye bağlamak için kullanılır.

VAS 6606/27-2 adaptör kablosu, düşük voltaj arabirimi MEB traksiyoner aküye bağlamak için kullanılır.

Adaptör kabloları, gerilimsizliği test etmek için tasarlanmamıştır.

Sadece araç üreticisinin kayıtlı hata aramada belirlediği araç tarafındaki konnektör bağlantılarını kullanın.

Bu kullanım kılavuzu kapsamında araç üreticileri sadece Volkswagen Grubunun araç üreticileridir.

Bunun dışında kalan her türlü kullanım yasaktır.

Hedef gruptan beklentiler

Üründeki çalışmalar yalnızca kalifiye personel tarafından gerçekleştirilebilir!

Bu kullanım kılavuzu kapsamında kalifiye personel, yüksek gerilimli sistemlerde yapılacak çalışmalara yönelik olarak kullanıcı ülkesinde geçerli olan tüm gereklilikleri aşağıdaki hususlar uyarınca yerine getirir:

- Kullanıcı ülkesinde geçerli olan düzenlemeler,
- DGUV 200-005 uyarınca en az sınıf 2 veya eşdeğeri kalifikasyon,
- araç üreticisi ve işletme talimatları.

Ürünün kullanımı sırasında araç üreticisinin, yüksek gerilim sistemlerinde yapılacak çalışmalara yönelik olarak öngörmüş olduğu kişisel koruyucu donanım her zaman giyilmelidir.

İşletmecinin yükümlülükleri

İşletmeci, adaptör kablosunda çalışan personelin hedef gruptan beklentileri karşılmasını sağlamalıdır.

İşletmeci bunun dışında aşağıdaki hususlara uyulmasından sorumludur:

- Adaptör kablosu daima mükemmel ve kusursuz durumdadır.
- Adaptör kablosunun düzenli kontrol dönemlerine riayet edilip protokolleniyor.

Teslimat kapsamı

Teslimat kapsamının durumunu ve tam olup olmadığını hemen kontrol edin. Eksiklik varsa derhal üretici ile irtibata geçin.



- (1) Adaptör kablosu VAS 6606/27-1
- (2) Adaptör kablosu VAS 6606/27-2
- (3) Kullanım kılavuzlarını içeren USB bellek

Yapı

VAS 6606/27-1

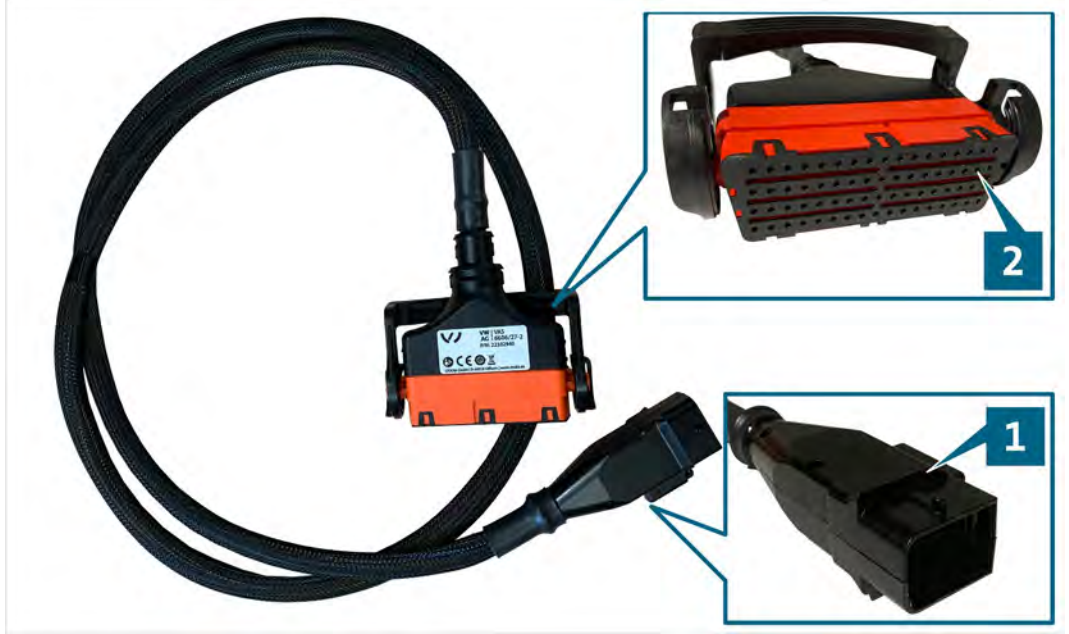
Ürünün yapısı:



- (1) MEB aküsünün düşük gerilim bağlantı fişi
- (2) Bağlantı fişi seperasyon kutusu

VAS 6606/27-2

Ürünün yapısı:




- (1) MEB traksiyoner akünün yerleşik araç tarafındaki düşük voltajlı bağlantı fişi
- (2) Bağlantı fişi seperasyon kutusu

Semboller ve bağlantılar

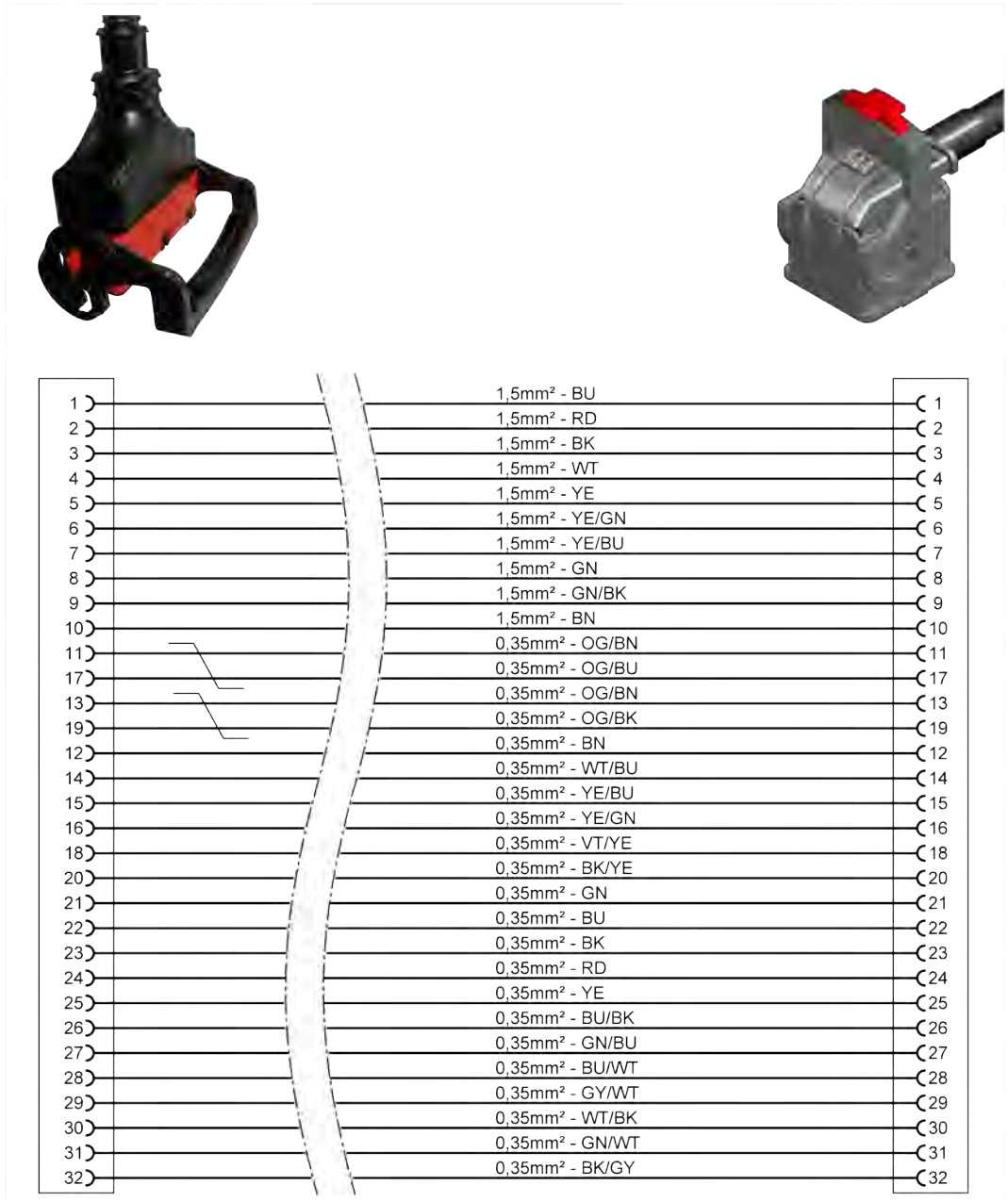
Üründe aşağıdaki semboller kullanılmıştır:

Sembol	Anlamı
	Kullanım kılavuzunu dikkate alın!
P/N	Üretici parça numarası ile birlikte seri numarası ürünün tanımlanmasında kullanılır.
SN:	Seri numarası ile birlikte üretici parça numarası ürünün tanımlanmasında kullanılır.
	Atık sistemine dahil edilmesi ile ilgili uyarı, ürünün evsel atıklar üzerinden bertaraf edilmesini yasaklar. Ürünü daima güncel olarak bulunulan yerde geçerli olan imha yönetmeliklerine göre imha edin.
	CE işaret, ürünün geçerli olan tüm Avrupa yönergelerine uygun olduğunu ve öngörülen uygunluk değerlendirme işlemlerine tabi tutulduğunu belgeledir.
	Bu işaret, ürünün SJ/T 11363-2006 ("Çin ROHS") standardının tüm düzenlenmiş maddelerinin sınır değerlerine uygun olduğunu belgeledir.

Sembol	Anlamı
	Kontrol mührü ürüne, araç üreticisi fabrika ve üretim tesislerindeki kullanım için izin verildiğini bildirir.

Devre şeması

VAS 6606/27-1



VAS 6606/27-2



1	1,5mm ² - BU	1
2	1,5mm ² - RD	2
3	1,5mm ² - BK	3
4	1,5mm ² - WT	4
5	1,5mm ² - YE	5
6	1,5mm ² - YE/GN	6
7	1,5mm ² - YE/BU	7
8	1,5mm ² - GN	8
9	1,5mm ² - GN/BK	9
10	1,5mm ² - BN	10
11	0,35mm ² - OG/BN	11
17	0,35mm ² - OG/BU	17
13	0,35mm ² - OG/BN	13
19	0,35mm ² - OG/BK	19
12	0,35mm ² - BN	12
14	0,35mm ² - WT/BU	14
15	0,35mm ² - YE/BU	15
16	0,35mm ² - YE/GN	16
18	0,35mm ² - VT/YE	18
20	0,35mm ² - BK/YE	20
21	0,35mm ² - GN	21
22	0,35mm ² - BU	22
23	0,35mm ² - BK	23
24	0,35mm ² - RD	24
25	0,35mm ² - YE	25
26	0,35mm ² - BU/BK	26
27	0,35mm ² - GN/BU	27
28	0,35mm ² - BU/WT	28
29	0,35mm ² - GY/WT	29
30	0,35mm ² - WT/BK	30
31	0,35mm ² - GN/WT	31
32	0,35mm ² - BK/GY	32

Teknik veriler

VAS 6606/27-1

Nominal veriler	Değerler
Üretici numarası	22102721
Maksimum Anma Gerilimi	60VDC
Maksimum Anma Akımı	1000mA
Ağırlık	~ 740g
Toplam uzunluk	2000 mm

VAS 6606/27-2

Nominal veriler	Değerler
Üretici numarası	22102740
Maksimum Anma Gerilimi	60VDC
Maksimum Anma Akımı	1000mA
Ağırlık	~ 760g
Toplam uzunluk	2000 mm

Ortam koşulları

Ortam koşulları	İşletim	Depolama	Taşıma
Sıcaklık	5° ila 40°C	-20°C ila 60°C	-20°C ila 60°C
Deniz seviyesi üzerinde yükseklik	maks. 2000m	Kısıtlama yok.	
Hava nemi	31°C'ye kadar maks. %80, 40°C'de %50'ye doğrusal düşüşlü	maks. %85	
Kirlilik seviyesi	2		
Yoğuşma	İzin verilmedi. Eğer aşındırıcı gaz/hava mevcutsa, izin verilen maksimum bağıl hava nemi %60.		

Bu bölüm aşağıdaki faaliyetler hakkında bilgi verir:

- İşletime alma,
- Konnektör bağlantısını ayırma,
- Temizlik,
- Depolama,
- İmha,
- Bakım.



DİKKAT

Elektrik gerilimi nedeniyle tehlike!

Üründeki elektrik gerilimi tehlike arz eder ve elektrik çarpmasından dolayı hafif yaralanmaya neden olabilir!

- Ürünü sadece araç üreticisinin öngörmüş olduğu uygulama alanında kullanın!



DİKKAT

Hasar tehlikesi!

Konnektör bağlantıları bağlanırken kilitlenir.

- Konnektör bağlantılarını ayırmadan önce açın! (bkz. Bölüm "Konnektör bağlantılarını ayırma")

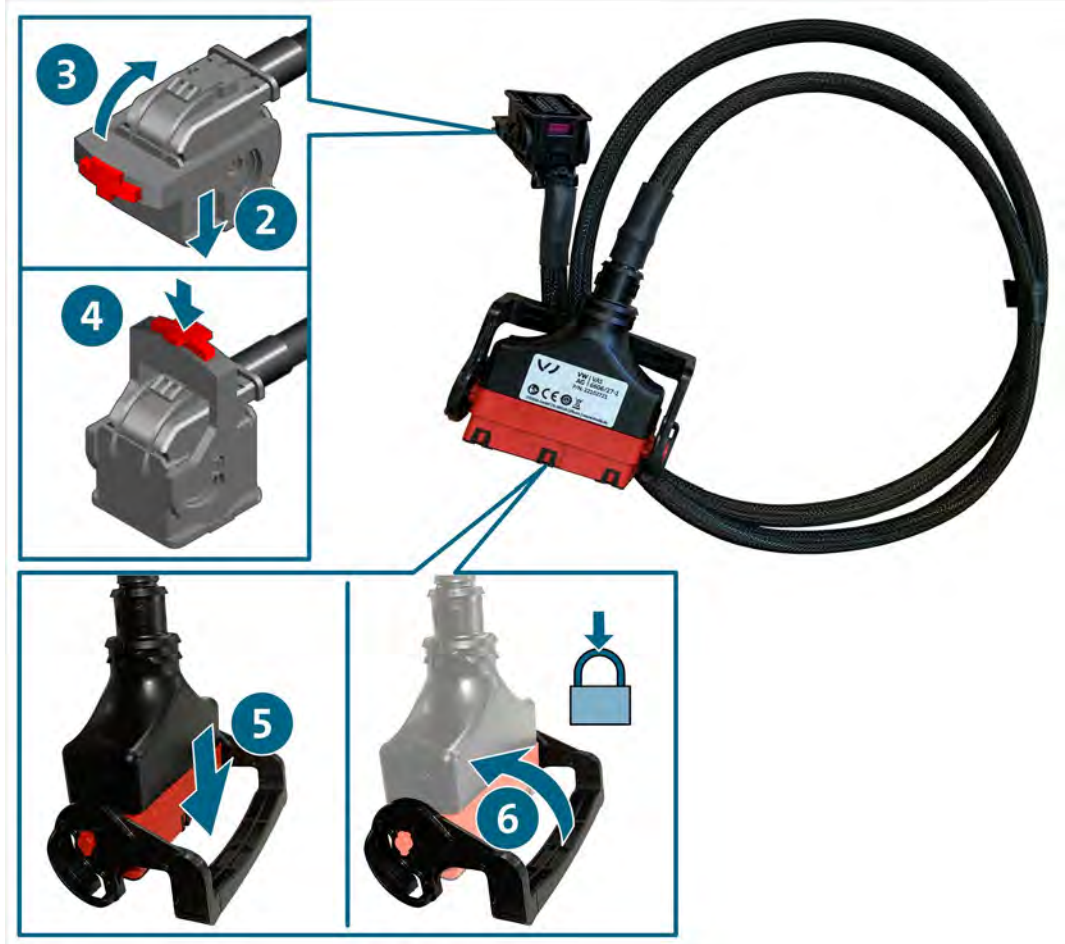
İşletime alma

VAS 6606/27-1

1. Güvenlik Uyarılarını dikkate alın.



2. Bağlantı fişini kontrol edilecek traksiyoner akünün bağlantısı olmayan soketine takın.
3. Yerine oturana kadar kilidi yukarı doğru döndürün. Bağlantı fişi bu şekilde konnektör bağlantısına doğru çekilir.
4. Kilitleme düğmesini bastırın (gerekmez).
5. Seperasyon kutusu bağlantı fişini VAS 6606 seperasyon kutusu üzerindeki belirlenmiş yuvaya bağlayın.
6. Kilitleme kolunu yukarı çekin. Bağlantı fişi bu şekilde konnektör bağlantısına doğru çekilir.



- ✓ Şimdi ölçümleri kayıtlı hata aramaya göre uygulayabilirsiniz.

VAS 6606/27-2

1. Güvenlik Uyarılarını dikkate alın.



2. Bağlantı fişini MEB traksiyoner akünün yerleşik arayüzünün bağlantısı olmayan soketine takın.
3. Seperasyon kutusu bağlantı fişini VAS 6606 seperasyon kutusu üzerindeki belirlenmiş yuvaya bağlayın.
4. Kilitleme kolunu yukarı çekin. Bağlantı fişi bu şekilde konnektör bağlantısına doğru çekilir.



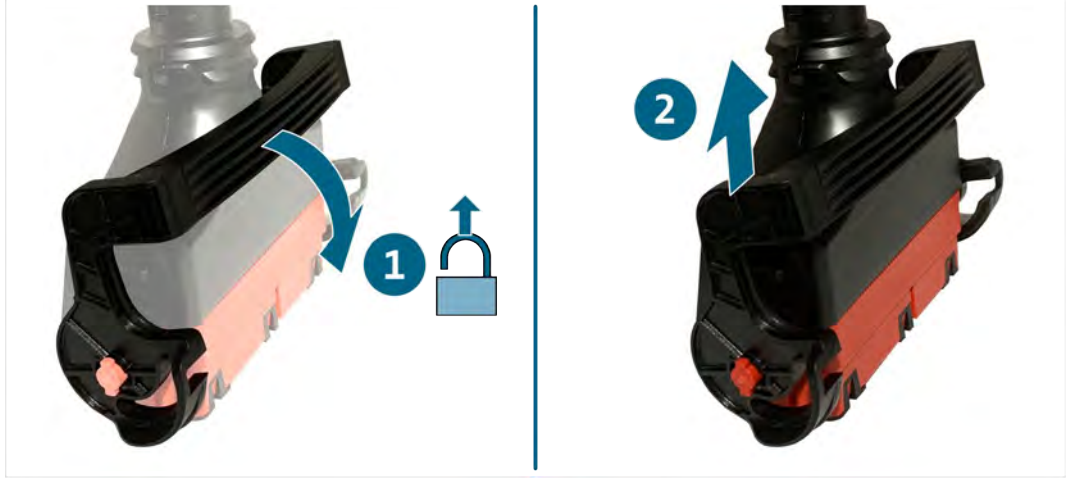
- ✓ Şimdi ölçümleri kayıtlı hata aramaya göre uygulayabilirsiniz.

Konnektör bağlantılarını ayırma

Seperasyon kutusunun (66 pimli) bağlantı fişini ayırma.

Konnektör bağlantısı bir kilide sahiptir. Konnektör bağlantısını ayırmak için

1. Kilitleme kolunu aşağı bastırın. Bu, bağlantı fişini önceden serbest bırakır.
2. Konnektör bağlantısını çekerek ayırın.

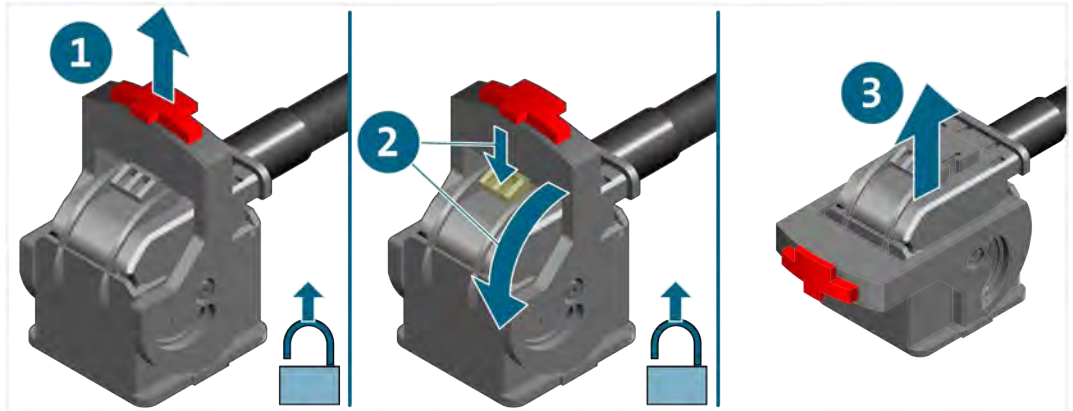


✓ Konnektör bağlantısı ayrılmıştır.

Teşhis hattı konnektör bağlantısını (32 pinli) ayırma

Konnektör bağlantıları bir kilide sahiptir. İlgili konnektör bağlantısını ayırmak için:

1. Kilitleme düğmesini dışarı çekin.
2. Oturma sürgüsünü aşağı bastırın ve yerine oturana kadar kilidi aşağı döndürün. Bu yolla bağlantı fişi önce konnektör bağlantısından ayrılır.
3. Konnektör bağlantısını çekerek ayırın.



✓ Konnektör bağlantısı ayrılmıştır.

Temizlik



UYARI

Elektrik gerilimi nedeniyle tehlike!

Üründeki elektrik gerilimi tehlike arz eder ve elektrik çarpmasından dolayı ölüme neden olur!

- Ürünü temizlemeden önce, ürünü tüm elektrik kaynaklarından ayırın!

Güvenlik uyarılarını dikkate alın!

Ürün sadece kuru bir bezle temizlenebilir.

Depolama

Ürün kullanılmadığında, kuru ve tozsuz bir yerde depolayın.

İmha etme

Güvenlik uyarılarını dikkate alın!

Ürünü daima güncel olarak bulunulan yerde geçerli olan imha yönetmeliklerine göre imha edin.

Onarım

Güvenlik uyarılarını dikkate alın!

Düzenli kontroller için ulusal ve yerel talimatlara uyulmalıdır!

Ürünü en fazla 24 ay arayla işlevi bakımından kontrol edin.

Usulüne uygun işlev kontrolü için üreticiye başvurun.

Garanti hizmeti

STODIA GmbH firması satış tarihinden itibaren 24 ay garanti süresi verir. Garanti açıkça kanıtlanabilen arızalı işlev malzemesi ve işleme hatalarına ilişkindir.

Garanti koşullarına yönelik ayrıntılı bilgiler üreticinin web sitesindeki genel iş koşullarında mevcuttur.

Teknik servis

Ürünle ilgili sorularda daima ürün numarasını ve - varsa - seri numarasını da bildirin. Her iki numara üründedir.

STODIA GmbH
Depolama ve Teşhis Tekniği
Im Freitagsmoor 45
D – 38518 Gifhorn
Telefon: +49 (0) 5371 / 945 93 96-0
service@stodia.de
www.stodia.de

Volkswagen Aktiengesellschaft
Satış sonrası şirketler grubu – servis grubu
Literatür ve sistemler
Servis donanımı
Brieffach 011/4915
38442 Wolfsburg

Sadece dahili kullanım için
Teknik değişiklik yapma hakkı saklıdır
Sürüm 04/2024