

VOLKSWAGEN

AKTIENGESELLSCHAFT



Bruksanvisning

Set med adapterkablar VAS 6606/27



Version	Datum	Kommentar
V00	10.03.2021	Första utgåvan
V01	17.03.2021	Komplett omarbetning
V02	17.12.2021	Överlämning Stodia
V03	05.04.2024	Ändring av certifikat: Kina-ROHS

Redaktionella uppgifter

Tillverkare STODIA GmbH
Speicher & Diagnosetechnik
Im Freitagsmoor 45
D-38518 Gifhorn
Telefon: +49 (0) 5371 / 945 93 96-0
info@stodia.de
www.stodia.de

Kopiering Kopiering eller eftertryck, även utdragsvis, kräver skriftligt tillstånd från tillverkaren.

Upphovsrätt ÖVERSÄTTNING AV ORIGINALBRUKSANVISNINGEN
Med ensamrätt.
Upphovsrätten och andra lagar för skydd av egendom gäller för alla texter, bilder och all grafik.
Copyright 2024 STODIA GmbH.

Bildkällor Varnings-, förbuds-, påbuds- och normsymboler har hämtats från offentliga källor som allmänt tillgängliga sidor på internet. CAD-produktbilder och produktfoton kommer från tillverkaren.
Bildmaterial, som visar produkten under användning, är försedda med källhänvisningar.

Innehåll

REDAKTIONSROUTA	2
INNEHÅLL	3
INLEDNING	4
Inledning	4
Försäkran om överensstämmelse	4
Information om tillverkaren	4
SÄKERHET	5
Varningar	5
Viktig säkerhetsinformation	6
Avsedd användning	7
Krav på målgruppen	7
Ägarens skyldigheter	7
PRODUKTBESKRIVNING	8
Medföljande delar	8
Uppbyggnad	9
VAS 6606/27-1	9
VAS 6606/27-2	10
Symboler och anslutningar	10
Kopplingsschema	11
VAS 6606/27-1	11
VAS 6606/27-2	12
Tekniska data	13
VAS 6606/27-1	13
VAS 6606/27-2	13
Omgivningsförhållanden	13
ANVÄNDNING	14
Idrifttagning	14
VAS 6606/27-1	14
VAS 6606/27-2	16
Frånkoppling av stickanslutningar	17
Lossa anslutningskontakt till frånskiljarbox (66-polig)	17
Lossa stickanslutning till diagnosledning (32-polig)	17
Rengöring	18
Förvaring	18
Avfallshantering	18
Underhåll	18
HJÄLP	19
Garanti	19
Kundservice	19

Inledning

Läs den här bruksanvisningen noggrant innan produkten används.

Ett USB-minne med den aktuella bruksanvisningen på olika landsspråk medföljer produkten. En aktuell version och fler språk finns på vår webbplats.

Bruksanvisningen är en viktig del av produkten och ska förvaras tillsammans med produkten. Skicka med bruksanvisningen om produkten säljs eller överläts till någon annan.

Förutom denna bruksanvisning är alla relevanta föreskrifter rörande diagnos och felsökning på egensäkra högspänningssystem i vägfordon bindande. Dessa omfattar bland annat bruksanvisningarna till fordonstillverkarens respektive diagnossystem samt säkerhetsföreskrifter som gäller hos arbetsgivaren och vedertagna tekniska standarder rörande hantering av högspänningssystem.

Försäkran om överensstämmelse

Försäkran om överensstämmelse gäller produkten som beskrivs i bruksanvisningen. Om produkten ändras, byggs om eller kompletteras gäller inte längre försäkran om överensstämmelse och riskanalysen.

Information om tillverkaren

Sedan företaget grundades har vår huvudverksamhet varit elektrisk mobilitet. STODIA GmbH utvecklar och tillverkar individuella lösningar för fordonsindustrin, energilagring, serviceverkstäder eller särskilda bilpooler.

Våra kärnprodukter är stationära och mobila innovativa ackumulatorer som driver energiomställning och energiautonomi framåt. I STODIA GmbH:s portfölj ingår även smart laddnings- och batteriteknik, diagnossystem, batteri- och cellhantering samt mät- och diagnosteknik i fordonen.

Med erfarenhet av programvaru- och maskinvaruutveckling är STODIA GmbH alltid en pålitlig partner samarbetspartner från prototyp till serietillverkning – MADE IN GERMANY.

I det här avsnittet om säkerhet beskrivs följande:

- Varningsnivåer som används i den här bruksanvisningen
- Viktig säkerhetsinformation om produkten
- Avsedd användning av produkten
- Krav på målgruppen
- Ägarens skyldigheter.

Den här bruksanvisningen gäller endast följande produkt:

Artikelnummer: 22103043

Beteckning: Set med adapterkablar VAS 6606/27

Varningar

I det här avsnittet beskrivs varningarna som förekommer i den här bruksanvisningen.

FARA

Om säkerhetsföreskriften ignoreras leder det till döden eller allvarliga personskador!

VARNING

Om säkerhetsföreskriften ignoreras kan det leda till döden eller allvarliga personskador!

FÖRSIKTIGT

Om säkerhetsföreskriften ignoreras kan det leda till personskador!

Viktig säkerhetsinformation

Det här avsnittet innehåller säkerhetsföreskrifter som måste följas när produkten används och hanteras.



FARA

Livsfarlig spänning!

Den elektriska spänningen i andra system är livsfarlig och leder till döden om man får en elektrisk stöt!

- Använd inte produkten för mätningar i nätströmkretsar!
- Försök aldrig att försörja annan utrustning med ström via produkten!



VARNING

Livsfarlig spänning!

Den elektriska spänningen i högspänningssystem är livsfarlig och kan leda till döden om man får en elektrisk stöt!

Vätska, kondensat och hög luftfuktighet kan orsaka kortslutning!

- Se till att produkten inte kommer i kontakt med vätskor!
- Använd produkten endast i slutna och torra utrymmen!



VARNING

Livsfarlig spänning!

Den elektriska spänningen i produkten är farlig och kan orsaka allvarliga personskador och dödsfall om man får en elektrisk stöt!

Defekta eller skadade produkter kan inte garantera ett skydd mot elektrisk spänning!

- Se till att produkten inte kommer i kontakt med kemikalier!
- Byt genast ut produkten om den är defekt eller trasig!
- Försök inte att reparera eller manipulera produkten!

Avsedd användning

Produkten består av följande adapterkablar:

- VAS 6606/27-1
- VAS 6606/27-2

Adapterkablarna möjliggör en dubbelsidig och allpolig anslutning av lågspänningsanslutningen på MEB-drivbatteriet till frånskiljarboxen VAS 6606. Denna leder de anslutna ledningarna utåt via laboratorie-säkerhetsuttag.

Adapterkabel VAS 6606/27-1 används för att ansluta lågspänningskontakten direkt till MEB-drivbatteriet.

Adapterkabel VAS 6606/27-2 används för att ansluta lågspänningskontakten till gränssnitt i fordonet för MEB-drivbatteriet.

Adapterkablarna är inte avsedda för kontroll av spänningsfrihet.

Använd endast kontakter i fordonet som anges av fordonstillverkaren i den guideade felsökningen.

I denna bruksanvisning avses med fordonstillverkare endast fordonstillverkare i Volkswagen-koncernen.

All annan användning är förbjuden.

Krav på målgruppen

Endast behöriga och kvalificerade personer får utföra arbeten på produkten!

Kvalificerad personal i enlighet med denna bruksanvisning uppfyller samtliga krav för arbeten på högspänningssystem som gäller i användarlandet:

- Regelverk som gäller i användarlandet
- Kvalificering enligt DGUV 200-005 minst nivå 2 eller motsvarande
- Fordonstillverkarens och arbetsgivarens föreskrifter.

Vid användning av produkten ska personlig skyddsutrustning föreskriven av fordonstillverkaren för arbeten på högspänningssystem alltid bäras.

Ägarens skyldigheter

Ägaren måste se till att personer som utför arbeten på adapterkabeln uppfyller kraven på målgruppen.

Ägaren är även ansvarig för att följande uppfylls:

- Adapterkabeln måste alltid vara i felfritt skick.
- Adapterkabeln måste kontrolleras regelbundet och detta måste protokollföras.

Medföljande delar

Kontrollera omgående när leveransen tas emot att alla delar finns med och är i korrekt skick. Kontakta genast tillverkaren om fel eller brister upptäcks.



- (1) Adapterkabel VAS 6606/27-1
- (2) Adapterkabel VAS 6606/27-2
- (3) USB-minne med bruksanvisningar

Uppbyggnad

VAS 6606/27-1

Produktens uppbyggnad:



- (1) Lågspännings-anslutningskontakt MEB-batteri
- (2) Anslutningskontakt frånskiljarbox

VAS 6606/27-2

Produktens uppbyggnad:




- (1) Lågspännings-anslutningskontakt till fordonets gränssnitt för MEB-drivbatteri
- (2) Anslutningskontakt frånskiljarbox

Symboler och anslutningar

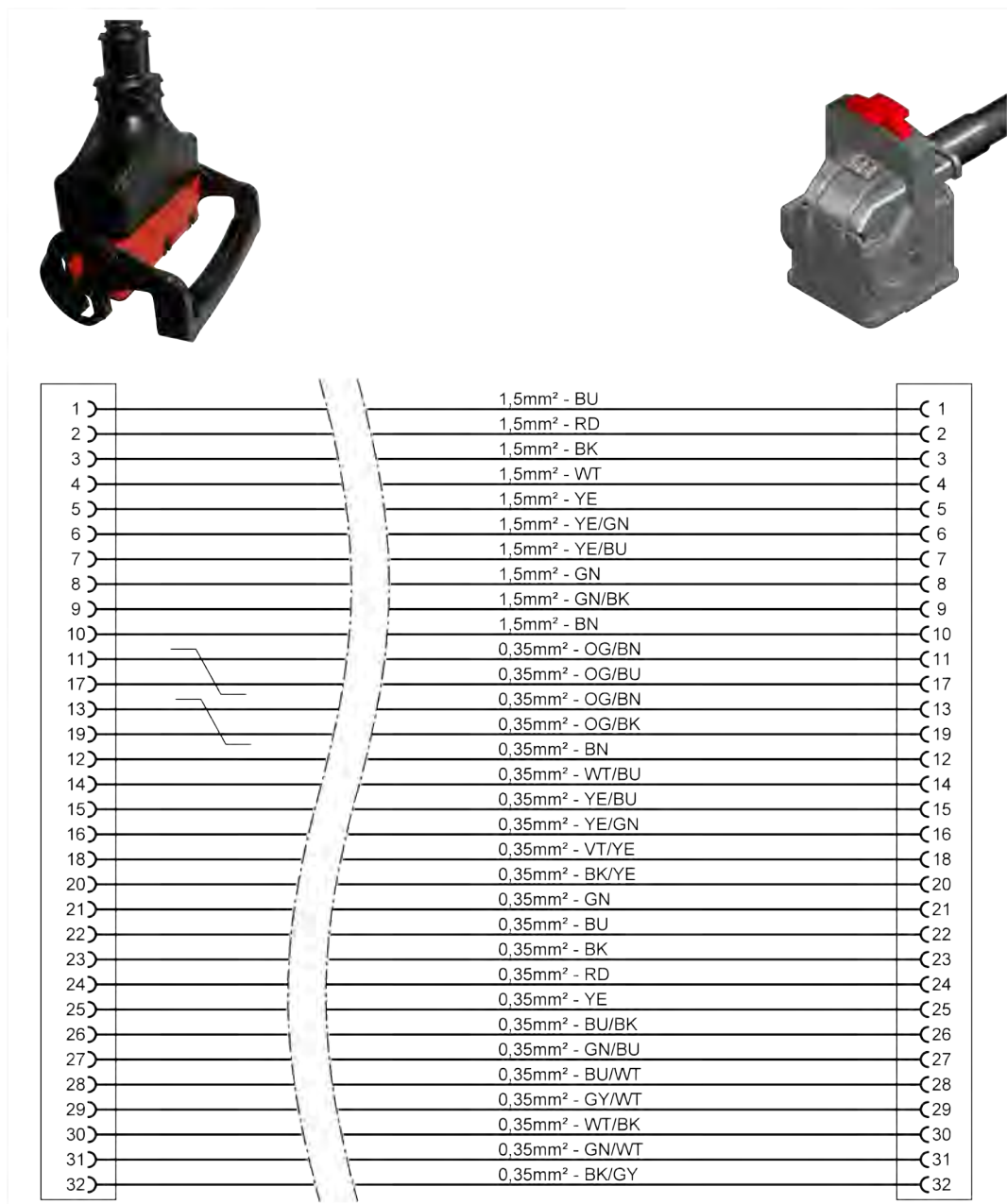
Följande symboler är avbildade på produkten:

Symbol	Betydelse
	Se bruksanvisningen!
P/N	Tillverkarens artikelnummer samt serienumret används för att identifiera produkten.
SN:	Serienumret samt tillverkarens artikelnummer används för att identifiera produkten.
	Avfallsinformationen anger att produkten inte får slängas som vanligt hushållsavfall. Släng produkten enligt gällande lokala avfallsbestämmelser.
	CE-märkningen anger att produkten uppfyller alla gällande EU-direktiv och har genomgått föreskriven process för överensstämmelse.
	Denna märkning intygar att produkten följer gränsvärdena för alla innehållsämnen som regleras i SJ/T 11363-2006 ("Kina-ROHS").

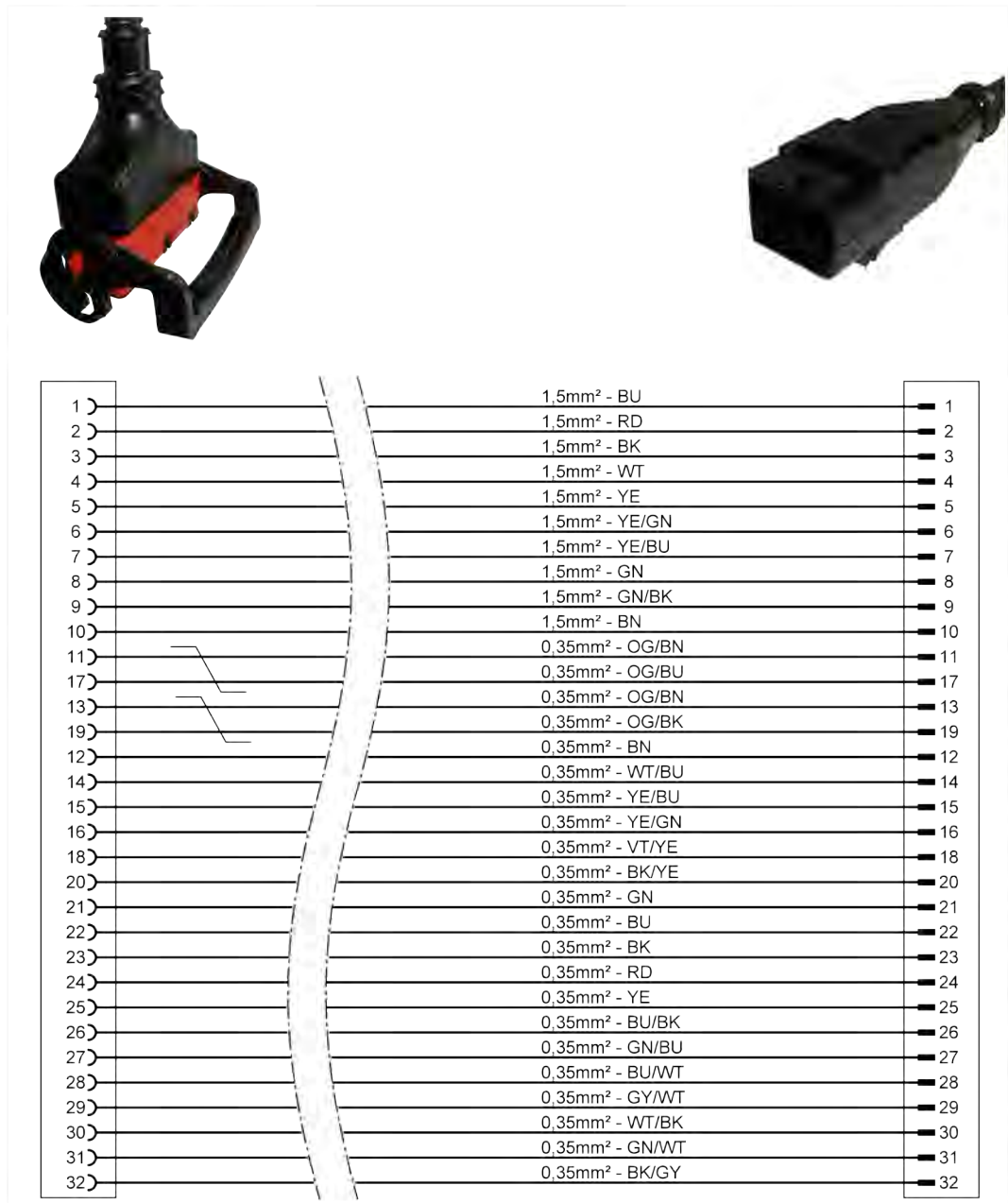
Symbol	Betydelse
	Provningmärket anger att produkten är godkänd för användning i fordonstillverkarens fabriks- och produktionsanläggningar.

Kopplingschema

VAS 6606/27-1



VAS 6606/27-2



Tekniska data

VAS 6606/27-1

Märkdata	Värden
Tillverkarnummer	22102721
Maximal märkspänning	60 V DC
Maximal märkström	1 000 mA
Vikt	~ 740 g
Total längd	2 000 mm

VAS 6606/27-2

Märkdata	Värden
Tillverkarnummer	22102740
Maximal märkspänning	60 V DC
Maximal märkström	1 000 mA
Vikt	~ 760 g
Total längd	2 000 mm

Omgivningsförhållanden

Omgivningsförhållanden	Användning	Förvaring	Transport
Temperatur	5 °C till 40 °C	-20 °C till 60 °C	-20 °C till 60 °C
Höjd över havet	Max. 2 000 m	Ingen begränsning.	
Luftfuktighet	Max. 80 % till 31 °C, linjärt fallande till 50 % vid 40 °C	Max. 85 %	
Föroreningsgrad	2		
Kondensation	Ej tillåtet. Max. relativ luftfuktighet 60 % vid förekomst av korrosiv gas/luft.		

I det här avsnittet beskrivs följande åtgärder:

- Idrifttagning
- Frånkoppling av stickanslutning
- Rengöring
- Förvaring
- Avfallshantering
- Underhåll



FÖRSIKTIGT

Livsfarlig spänning!

Den elektriska spänningen i produkten är livsfarlig och kan orsaka lätta personskador om man får en elektrisk stöt!

- Använd produkten endast för det användningsområde som avses av fordonstillverkaren!



OBSERVERA

Risk för skador!

Stickanslutningar snäpper fast när de ansluts.

- Lossa stickanslutningarna innan de kopplas bort! (Se kapitel "Frånkoppling av stickanslutningar")

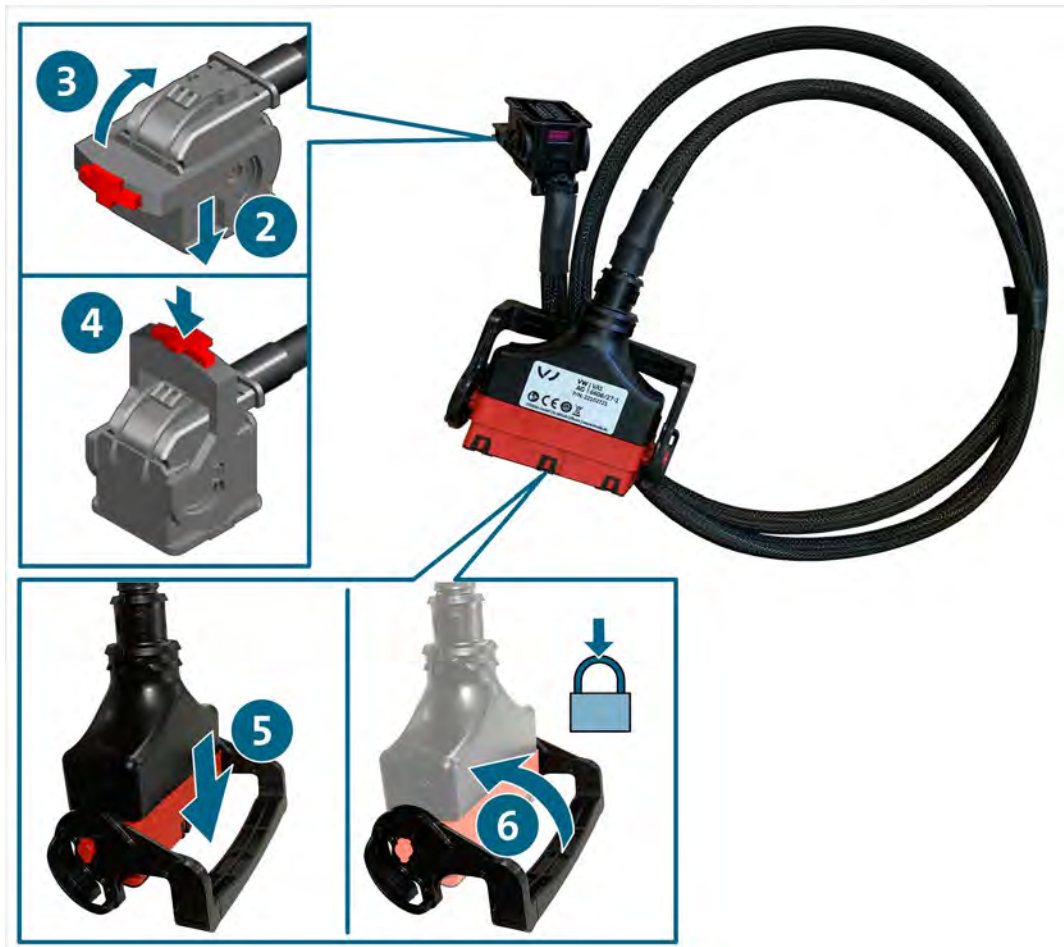
Idrifttagning

VAS 6606/27-1

1. Följ säkerhetsföreskrifterna.



2. Anslut anslutningskontakten till det urkopplade uttaget på det drivbatteri som ska provas.
3. Vrid spärren uppåt tills den hakar i läge. Detta görs genom att dra anslutningskontakten mot stickanslutningen.
4. Tryck in spärren (krävs inte).
5. Anslut frångiljarboxens anslutningskontakt till det avsedda uttaget på VAS 6606.
6. Dra upp låsspaken. Detta görs genom att dra anslutningskontakten mot stickanslutningen.



- ✓ Mätningarna kan nu utföras enligt den guidade felsökningen.

VAS 6606/27-2

1. Följ säkerhetsföreskrifterna.



2. Koppla ihop anslutningskontakten med det urkopplade uttaget på MEB-drivbatteriets gränssnitt i fordonet.
3. Anslut frånskiljarboxens anslutningskontakt till det avsedda uttaget på VAS 6606.
4. Dra upp låsspaken. Detta görs genom att dra anslutningskontakten mot stickanslutningen.



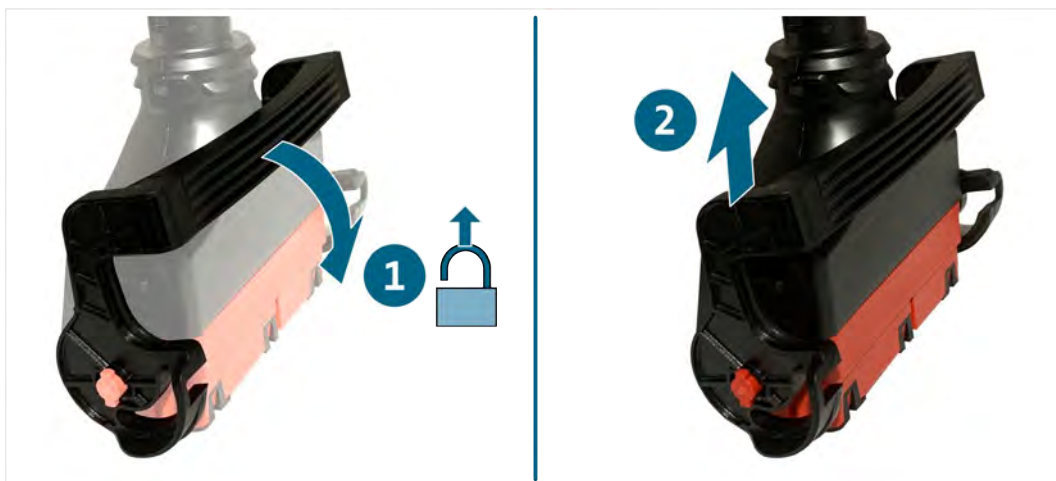
- ✓ Mätningarna kan nu utföras enligt den guidade felsökningen.

Frånkoppling av stickanslutningar

Lossa anslutningskontakt till frånskiljarbox (66-polig)

Stickanslutningen är försedd med en spärr. För att lossa stickanslutningen:

1. Tryck ner låsspaken. Då frigörs stickanslutningen.
2. Dra isär stickanslutningen.

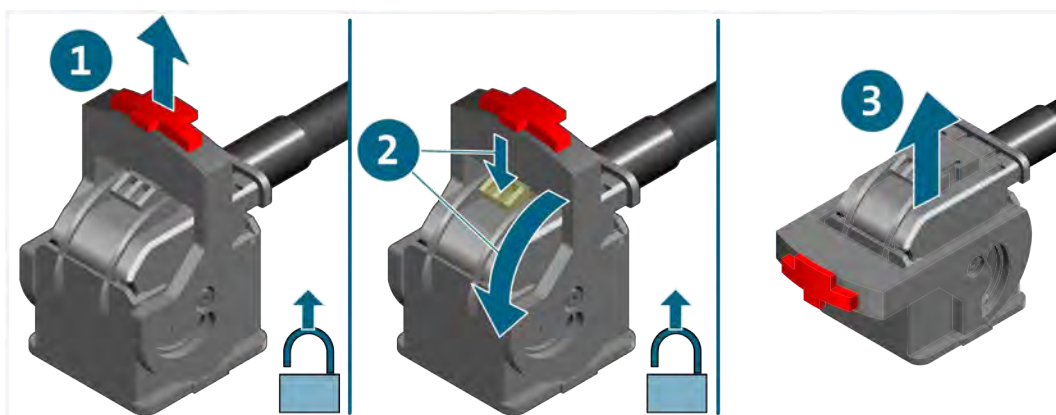


✓ Stickanslutningen är nu lossad.

Lossa stickanslutning till diagnosledning (32-polig)

Stickanslutningarna är försedda med en spärr. För att lossa respektive stickanslutning:

1. Dra ut spärrknappen.
2. Tryck ner spärren och vrid spärren nedåt tills den hakar i läge. Då frigörs anslutningskontakten från stickanslutningen.
3. Dra isär stickanslutningen.



✓ Stickanslutningen är nu lossad.

Rengöring



VARNING

Farlig spänning!

Den elektriska spänningen i produkten är farlig och kan leda till döden om man får en elektrisk stöt!

- Koppla bort produkten från alla strömkällor innan den rengörs!

Följ säkerhetsföreskrifterna!

Produkten får endast rengöras med en torr trasa.

Förvaring

Förvara produkten på en torr och dammfri plats när den inte används.

Avfallshantering

Följ säkerhetsföreskrifterna!

Släng produkten enligt gällande lokala avfallsbestämmelser.

Underhåll

Följ säkerhetsföreskrifterna!

Följ nationella och lokala krav rörande regelbunden kontroll!

Kontrollera produkten minst var 24:e månad avseende funktion.

För en kvalificerad funktionskontroll, kontakta tillverkaren.

Garanti

STODIA GmbH ger en garanti på produkten i 24 månader från köpdatumet. Garantin gäller endast entydigt defekt funktionsmaterial och tillverkningsfel.

Mer information om garantivillkor finns i de allmänna villkoren på tillverkarens webbplats.

Kundservice

Ange alltid artikelnummer och i förekommande fall serienummer vid frågor om produkten. Dessa båda nummer finns på produkten.

STODIA GmbH
Speicher & Diagnosetechnik
Im Freitagsmoor 45
D-38518 Gifhorn

Telefon: +49 (0) 5371 / 945 93 96-0

service@stodia.de

www.stodia.de

Volkswagen Aktiengesellschaft
Konzern After Sales – Group Service
Litteratur och system
Verkstadsutrustning
Postlåda 011/4915
38442 Wolfsburg

Endast för internt bruk
Med reservation för tekniska ändringar
Utgåva 04/2024