

VOLKSWAGEN

AKTIENGESELLSCHAFT



Navodilo za uporabo

Komplet adapterskih vodov VAS 6606/27



Revizija	Datum	Utemeljitev
V00	10.03.2021	Prva izdaja
V01	17.03.2021	Popolna predelava
V02	17.12.2021	Prenos Stodia
V03	05.04.2024	Posodobitev certifikata: China-ROHS

Impresum

Proizvajalec STODIA GmbH
 Speicher & Diagnosetechnik
 Im Freitagsmoor 45
 D-38518 Gifhorn
 Telefon: +49 (0) 5371 / 945 93 96-0
 info@stodia.de
 www.stodia.de

Razmnoževanje Za razmnoževanje ali ponatis, tudi delni, je vedno potrebno pisno dovoljenje proizvajalca.

Avtorske pravice ORIGINALNA NAVODILA ZA UPORABO
 Vse pravice pridržane.
 Za vsa besedila, slike in grafike veljajo avtorske pravice in drugi zakoni, ki varujejo intelektualno lastnino.
 Avtorske pravice 2024 STODIA GmbH.

Slikovni viri Opozorilni znaki, prepovedi, zapovedi in standardni simboli izvirajo iz javnih virov, kot so splošno dostopna območja na spletu. Slike izdelkov CAD in fotografije izdelkov izvirajo od proizvajalca. Slikovno gradivo, ki prikazuje izdelek pri uporabi, je opremljeno z navedbo vira.

Vsebina

IMPRESUM	2
VSEBINA	3
UVOD	4
Uvodne pripombe	4
Veljavnost izjave o skladnosti	4
Navedbe proizvajalca	4
VARNOST	5
Stopnje opozoril	5
Pomembni varnostni napotki	6
Uporaba skladna z namenom	7
Zahteve do ciljne skupine	7
Obveznosti upravljavca	7
OPIS IZDELKA	8
Obseg dobave	8
Sestava	9
VAS 6606/27-1	9
VAS 6606/27-2	10
Simboli in priključki	10
Vezalni načrt	11
VAS 6606/27-1	11
VAS 6606/27-2	12
Tehnični podatki	13
VAS 6606/27-1	13
VAS 6606/27-2	13
Okoljski pogoji	13
UPRAVLJANJE	14
Začetek obratovanja	14
VAS 6606/27-1	14
VAS 6606/27-2	16
Sprostitev vtičnih povezav	17
Sprostitev priključnega vtiča odklopne omarice (66-polni)	17
Sprostitev vtične povezave diagnostičnega voda (32-polni)	17
Čiščenje	18
Shranjevanje	18
Odstranjevanje	18
Vzdrževanje	18
POMOČ	19
Garancija	19
Služba za pomoč strankam	19

Uvodne pripombe

Pred uporabo izdelka natančno preberite ta navodila za uporabo.

Izdelku je priložen ključek USB, na katerem so shranjena navodila za uporabo v različnih jezikih. Trenutno veljavno različico in druge nacionalne jezike najdete na naši domači strani.

Navodila za uporabo so sestavni del izdelka in jih je treba hraniti skupaj z izdelkom. Če izdelek prodate ali prenesete, morate navodila za uporabo izročiti novemu upravljavcu.

Poleg teh navodil za uporabo veljajo vsi ustrezni predpisi za diagnosticiranje ali odpravljanje napak v lastnovarnih visokonapetostnih sistemih v cestnih vozilih. Ti med drugim vključujejo navodila ustreznih diagnostičnih sistemov proizvajalca vozila ter obratovalne varnostne specifikacije in stanje tehnike pri ravnanju z visokonapetostnimi sistemi.

Veljavnost izjave o skladnosti

Izdana izjava o skladnosti velja za izdelek, opisan v navodilih za uporabo. V primeru sprememb, predelav ali razširitev izjava o skladnosti in ocena tveganja izgubita svojo veljavnost.

Navedbe proizvajalca

Že od ustanovitve je podjetje usmerjeno v elektromobilnost, usmerjeno v prihodnost. STODIA razvija in proizvaja individualne rešitve za avtomobilsko industrijo, sektor shranjevanja energije, servisne delavnice ali vozni park posebnih vozil.

Osrednji izdelki so inovativni sistemi za shranjevanje električne energije, tako stacionarni kot mobilni, ki so ključni elementi pri pospeševanju energetskega prehoda in energetske avtonomije. Portfelj družbe STODIA GmbH vključuje tudi tehnologijo pametnega polnjenja in baterij, diagnostične sisteme, upravljanje baterij in celic ter merilno in diagnostično tehnologijo za vsa vozila.

Z izkušnjami na področju razvoja programske in strojne opreme STODIA GmbH vedno zanesljiv partner na vaši strani – od prototipa do serijske proizvodnje – MADE IN GERMANY.

To varnostno poglavje vas informira o naslednjih dejavnostih:

- stopnje opozoril, ki so vključene v ta navodila za uporabo,
- pomembni varnostni podatki,
- uporaba izdelka v skladu z namenom,
- zahteve do ciljne skupine,
- obveznosti upravljavca.

Ta navodila za uporabo veljajo izključno za naslednji izdelek:

Številka izdelka: 22103043

Oznaka: Komplet adapterskih vodov VAS 6606/27

Stopnje opozoril

V tem poglavju najdete informacije o stopnjah opozoril, ki so vključene v teh navodilih za uporabo.

NEVARNOST

Neupoštevanje varnostnih napotkov BO povzročilo smrt ali hude telesne poškodbe!

OPOZORILO

Neupoštevanje varnostnih napotkov LAHKO povzroči smrt ali hude telesne poškodbe!

PREVIDNOST

Neupoštevanje varnostnih napotkov LAHKO povzroči lažje telesne poškodbe!

Pomembni varnostni napotki

V tem poglavju najdete informacije o varnostnih napotkih, ki jih je treba upoštevati pri ravnanju z izdelkom.



NEVARNOST

Življenjska nevarnost zaradi električne napetosti!

Električna napetost v drugih sistemih je življenjsko nevarna in bo povzročila smrt zaradi udara električnega toka!

- Izdelka ne uporabljajte za meritve v omrežnih tokokrogih!
- Z izdelkom nikoli ne poskušajte napajati drugih naprav!



OPOZORILO

Življenjska nevarnost zaradi električne napetosti!

Električna napetost v visokonapetostnih sistemih je življenjsko nevarna in lahko povzroči smrt zaradi udara električnega toka!

Tekočine, kondenzati in visoka vlažnost lahko povzročijo kratek stik!

- Preprečite, da bi izdelek prišel v stik s tekočinami!
- Izdelek uporabljajte samo v zaprtih in suhih prostorih!



OPOZORILO

Življenjska nevarnost zaradi električne napetosti!

Električna napetost v izdelku je nevarna in lahko povzroči hude telesne poškodbe in smrt zaradi udara električnega toka!

Pri okvarjenih in poškodovanih izdelkih ni mogoče varno zagotoviti zaščite pred električno napetostjo!

- Preprečite, da bi izdelek prišel v stik s kemikalijami!
- Okvarjen ali poškodovan izdelek takoj zamenjajte!
- Nikoli ne poskušajte popravljati izdelka ali posegati vanj!

Uporaba skladna z namenom

Izdelek je sestavljen iz naslednjih adapterskih vodov:

- VAS 6606/27-1
- VAS 6606/27-2

Adapterski vodi omogočajo priključitev nizkonapetostnega vtiča vlečne baterije MEB na odklopno omarico VAS 6606 na obeh straneh in z vsemi poli. Tako so priključeni kabli prek laboratorijskih varnostnih vtičnic speljani navzven.

Adapterski vod VAS 6606/27-1 se uporablja za priključitev nizkonapetostnega vtiča neposredno na vlečno baterijo MEB.

Adapterski vod VAS 6606/27-2 se uporablja za priključitev nizkonapetostnega vtiča na vgrajeni vmesnik za vlečno baterijo MEB.

Adapterski vodi se ne uporabljajo za preverjanje stanja brez napetosti.

Uporabljajte samo priključne vtiče na strani vozila, ki jih je določil proizvajalec vozila pri vodenem iskanju napak.

Proizvajalci vozil v smislu teh navodil za uporabo so izključno proizvajalci vozil skupine Volkswagen.

Vsaka drugačna uporaba je prepovedana.

Zahteve do ciljne skupine

Dela na izdelku lahko opravlja le strokovno usposobljeno osebje!

Strokovno usposobljeno osebje v smislu teh navodil za uporabo izpolnjuje vse zahteve za delo na visokonapetostnih sistemih, ki veljajo v državi uporabe:

- predpisi, ki veljajo v državi uporabe,
- kvalifikacija v skladu z DGUV 200-005 vsaj 2. stopnje ali enakovredna,
- predpisi proizvajalca vozila in tovarniški predpisi.

Pri uporabi izdelka je treba ves čas nositi osebno varovalno opremo, ki jo za delo na visokonapetostnih sistemih predpisuje proizvajalec vozila.

Obveznosti upravljavca

Upravljavec mora zagotoviti, da osebje, ki dela na kablu adapterja, izpolnjuje zahteve za ciljno skupino.

Upravljavec je odgovoren tudi za skladnost z naslednjimi točkami:

- Kabel adapterja je vedno v brezhibnem stanju in brez napak.
- Upoštevani in zabeleženi so redni roki pregledovanja kabla adapterja.

Obseg dobave

Takoj preverite stanje in popolnost obsega dobave. V primeru pomanjkljivosti se takoj obrnite na proizvajalca.



- (1) Adapterski vod VAS 6606/27-1
- (2) Adapterski vod VAS 6606/27-2
- (3) Ključek USB z navodili za uporabo

Sestava

VAS 6606/27-1

Sestava izdelka:



- (1) Niskonapetostni priključni vtič baterije MEB
- (2) Priključni vtič ločilnega boksa

VAS 6606/27-2

Sestava izdelka:




- (1) niskonapetostni priključni vtič za vmesnik vlečne baterije MEB na strani vozila
- (2) Priključni vtič ločilnega boksa

Simboli in priključki

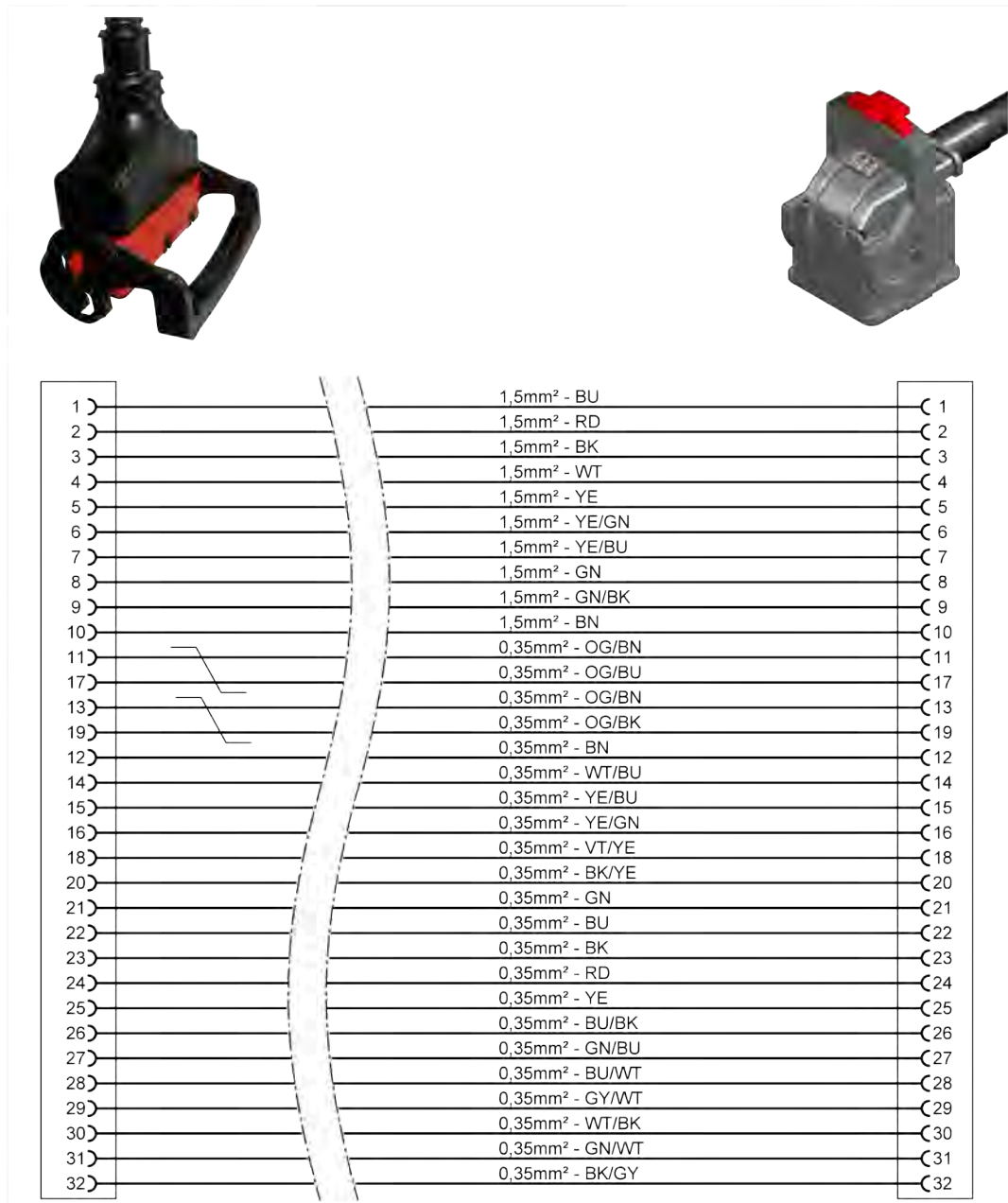
Na izdelku so upodobljeni naslednji simboli:

Simbol	Pomen
	Upoštevajte navodila za uporabo!
P/N	Proizvodna številka dela se skupaj s serijsko številko uporablja za identifikacijo izdelka.
SN:	Serijska številka se skupaj s proizvodno številko dela uporablja za identifikacijo izdelka.
	Opozorilo o odstranjevanju prepoveduje odstranjevanje izdelka med gospodinske odpadke. Izdelek vedno odstranite v skladu z vsemi trenutno veljavnimi lokalnimi predpisi o odstranjevanju odpadkov.
	Oznaka CE potrjuje, da je izdelek skladen z vsemi veljavnimi evropskimi predpisi in da je bil zanj izveden predpisani postopek ugotavljanja skladnosti.
	Ta oznaka potrjuje, da je izdelek skladen z mejnimi vrednostmi vseh reglementiranih sestavin iz standarda SJ/T 11363-2006 («China-ROHS«).

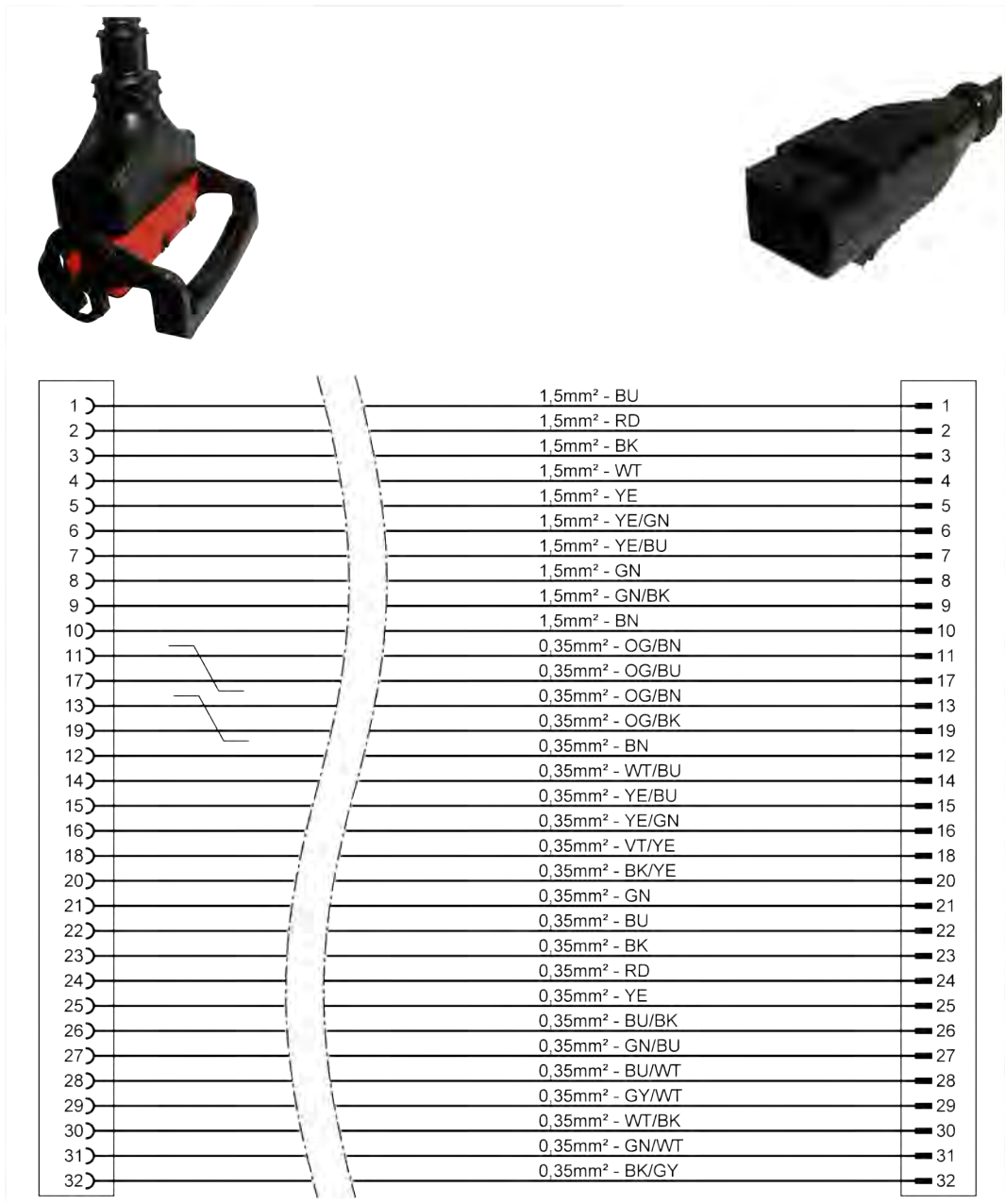
Simbol	Pomen
	Kontrolni žig označuje, da je izdelek odobren za uporabo v delavnicah in proizvodnih obratih proizvajalca vozil.

Vežalni načrt

VAS 6606/27-1



VAS 6606/27-2



Tehnični podatki

VAS 6606/27-1

Nazivni podatki	Vrednosti
Proizvodna številka	22102721
Največja nazivna napetost	60VDC
Največji nazivni tok	1000 mA
Teža	~ 740 g
Skupna dolžina	2000 mm

VAS 6606/27-2

Nazivni podatki	Vrednosti
Proizvodna številka	22102740
Največja nazivna napetost	60VDC
Največji nazivni tok	1000 mA
Teža	~ 760 g
Skupna dolžina	2000 mm

Okoljski pogoji

Okoljski pogoji	Obratovanje	Shranjevanje	Transport
Temperatura	5 do 40 °C	-20 °C do 60 °C	-20 °C do 60 °C
Nadmorska višina	najv. 2000 m	Brez omejitev.	
Zračna vlaga	najv. 80 % do 31 °C, pri 40 °C se linearno zmanjšuje na 50 %	najv. 85 %	
Stopnja onesnaženosti	2		
Kondenzacija	Ni dopustno. Največja dovoljena relativna zračna vlaga 60 %, če je prisoten korozivni plin/zrak.		

To poglavje vas informira o naslednjih dejavnostih:

- začetek obratovanja,
- sprostitvev vtičnih povezav,
- čiščenje,
- shranjevanje,
- odstranjevanje,
- vzdrževanje.



PREVIDNOST

Nevarnost zaradi električne napetosti!

Električna napetost v izdelku je nevarna in lahko povzroči lažje telesne poškodbe zaradi udara električnega toka!

- Izdelek uporabljajte samo za področje uporabe, ki ga je predvidel proizvajalec vozila!



POZOR

Nevarnost poškodbe!

Vtični priključki se ob priključitvi zaskočijo.

- Odpahnite vtične priključke, preden jih odklopite! (Glejte poglavje »Sprostitev vtičnih priključkov«)

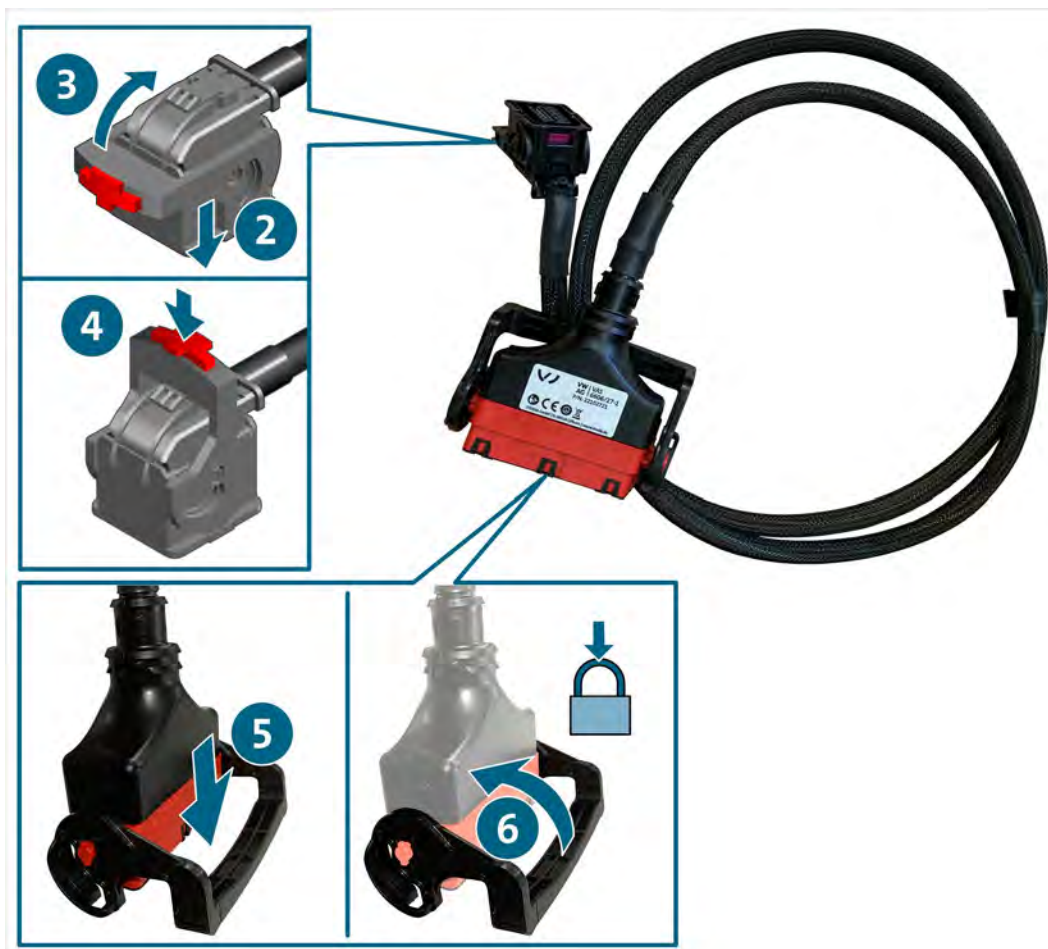
Začetek obratovanja

VAS 6606/27-1

1. Upoštevajte varnostne napotke.



2. Priključni vtič povežite z odklopljeno vtičnico vlečne baterije, ki jo je treba preskusiti.
3. Zavrtite zaklep navzgor, dokler ne zaskoči. S tem se priključni vtič pomakne proti vtični povezavi.
4. Pritisnite gumb za zaklepanje (ni potrebno).
5. Priključni vtič povežite z ločilnim boksom s predvidenim vtičnim mestom na ločilnem boku VAS 6606.
6. Povlecite zaklepno ročico navzgor. S tem se priključni vtič pomakne proti vtični povezavi.



- ✓ Zdaj lahko opravite meritve v skladu z vodenim iskanjem napak.

VAS 6606/27-2

1. Upoštevajte varnostne napotke.



2. Priključni vtič povežite z odklopljeno vtičnico vmesnika vlečne baterije MEB na stran vozila.
3. Priključni vtič povežite z ločilnim boksom s predvidenim vtičnim mestom na ločilnem boku VAS 6606.
4. Povlecite zaklepno ročico navzgor. S tem se priključni vtič pomakne proti vtični povezavi.



- ✓ Zdaj lahko opravite meritve v skladu z vodenim iskanjem napak.

Sprostitev vtičnih povezav

Sprostitev priključnega vtiča odklopne omarice (66-polni)

Vtični priključek ima zaklep. Za sprostitve vtičnega priključka:

1. Zaklepno ročico potegnite navzdol. S tem se vtična povezava predhodno sprosti.
2. Potegnite vtično povezavo narazen.

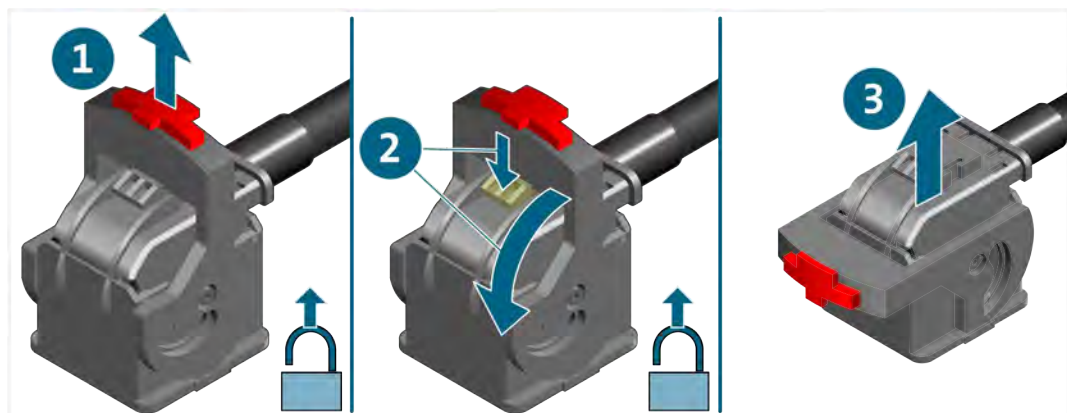


✓ Vtična povezava se sprosti.

Sprostitev vtične povezave diagnostičnega voda (32-polni)

Vtični priključki imajo mehanizem za zaklepanje. Če želite sprostiti ustrezen vtični priključek:

1. Izvlecite zaklepni gumb.
2. Pritisnite zaklepni nastavek navzdol in zavrtite zaklepni gumb navzdol, dokler se ne zaskoči. S tem se priključni vtič sprosti iz vtičnega priključka.
3. Potegnite vtično povezavo narazen.



✓ Vtična povezava se sprosti.

Čiščenje



OPOZORILO

Nevarnost zaradi električne napetosti!

Električna napetost v drugih sistemih je nevarna in lahko povzroči smrt zaradi udara električnega toka!

- Pred čiščenjem izdelka ga odklopite od vseh virov napajanja!

Upoštevajte varnostne napotke!

Ta izdelek smete čistiti samo s suho krpo.

Shranjevanje

Ko izdelka ne uporabljate, ga shranite v suhem in brezprašnem prostoru.

Odstranjevanje

Upoštevajte varnostne napotke!

Izdelek vedno odstranite v skladu z vsemi veljavnimi lokalnimi predpisi.

Vzdrževanje

Upoštevajte varnostne napotke!

Upoštevati je treba nacionalne in lokalne zahteve za redne preglede!

Delovanje izdelka je treba preverjati v presledkih, ki niso daljši od 24 mesecev.

Za strokovni pregled delovanja se obrnite na proizvajalca.

Garancija

STODIA GmbH daje garancijo 24 mesecev od datuma nakupa. Garancija se nanaša na jasno dokazljive napake v funkcionalnem materialu in napake pri obdelavi.

Za dodatne informacije o garancijskih pogojih glejte splošne pogoje poslovanja na spletni strani proizvajalca.

Služba za pomoč strankam

Če imate kakršna koli vprašanja o izdelku, vedno navedite številko izdelka in – če je na voljo – serijsko številko. Obe številki najdete na izdelku.

STODIA GmbH
Speicher & Diagnosetechnik
Im Freitagsmoor 45
D – 38518 Gifhorn

Telefon: +49 (0) 5371 / 945 93 96-0

service@stodia.de

www.stodia.de

Volkswagen Aktiengesellschaft
Konzern After Sales – Group Service
Literatura in sistemi
Oprema delavnic
Poštni predal 011/4915
38442 Wolfsburg

Samo za interno uporabo
Pridržujemo si pravico do tehničnih sprememb
Stanje 04/2024