

VOLKSWAGEN

AKTIENGESELLSCHAFT



Návod na obsluhu

Súprava vedení adaptéra VAS 6606/27



Revízia	Dátum	Zdôvodnenie
V00	10.03.2021	Prvé vydanie
V01	17.03.2021	Kompletné prepracovanie
V02	17.12.2021	Prevod na spoločnosť Stodia
V03	05.04.2024	Aktualizácia certifikátu: China-ROHS

Tiráž

Výrobca

STODIA GmbH
 Speicher & Diagnosetechnik
 Im Freitagsmoor 45
 D-38518 Gifhorn
 Telefón: +49 (0) 5371 / 945 93 96-0
 info@stodia.de
 www.stodia.de

Rozmnožovanie

Rozmnožovanie alebo dotlač, aj vo forme výťahov, sú podmienené písomným súhlasom od výrobcu.

Autorské právo

PREKLAD ORIGINÁLNEHO NÁVODU NA OBSLUHU

Všetky práva vyhradené.

Všetky texty, obrázky a diagramy sú chránené autorským právom a inými zákonmi na ochranu duševného vlastníctva.

Autorské práva 2024 STODIA GmbH.

Zdroje obrázkov

Výstražné značky, zákazové, príkazové a normalizované symboly pochádzajú z verejných zdrojov, ako sú všeobecne prístupné lokality v sieti internet. Autorom CAD obrázkov a fotografií produktov je výrobca. K obrazovému materiálu zobrazujúcemu produkt pri používaní je pripojený odkaz na zdroj.

Obsah

TIRÁŽ	2
OBSAH	3
ÚVOD	4
Úvodné poznámky	4
Platnosť vyhlásenia o zhode	4
Informácie od výrobcu	4
BEZPEČNOSŤ	5
Výstražné stupne	5
Dôležité bezpečnostné pokyny	6
Použitie na stanovený účel	7
Požiadavky kladené na cieľovú skupinu	7
Povinnosti prevádzkovateľa	7
OPIS VÝROBKU	8
Rozsah dodávky	8
Konštrukcia	9
VAS 6606/27-1	9
VAS 6606/27-2	10
Symboly a prípojky	10
Schéma zapojenia	11
VAS 6606/27-1	11
VAS 6606/27-2	12
Technické údaje	13
VAS 6606/27-1	13
VAS 6606/27-2	13
Okolité podmienky	13
OBSLUHA	14
Uvedenie do prevádzky	14
VAS 6606/27-1	14
VAS 6606/27-2	16
Uvoľnenie konektorov	17
Uvoľnenie pripojovacieho konektora oddeľovacieho boxu (66-pólový)	17
Uvoľnenie konektora diagnostického vedenia (32-pólové)	17
Čistenie	18
Skladovanie	18
Likvidácia	18
Operatívna údržba	18
POMOCNÍK	19
Záruka	19
Servis	19

Úvodné poznámky

Pred používaním produktu si dôkladne prečítajte tento návod na obsluhu.

K produktu je priložený USB kľúč, na ktorom je uložený návod na obsluhu v rôznych jazykoch. Aktuálne platné znenie a ďalšie jazyky nájdete na našej domovskej stránke.

Návod na obsluhu je podstatnou súčasťou produktu a musí sa uchovávať spolu s produktom. Pri predaji alebo postúpení sa návod na obsluhu musí odovzdať novému prevádzkovateľovi.

Okrem tohto návodu na obsluhu sú záväzné všetky relevantné predpisy týkajúce sa diagnostiky alebo vyhľadávania chýb v iskrovo bezpečných vysokonapäťových systémoch cestných vozidiel. Okrem iného k nim patria návody príslušných diagnostických systémov výrobcu vozidiel, prevádzkové bezpečnostné pravidlá a aktuálny stav techniky pri zaobchádzaní s vysokonapäťovými systémami.

Platnosť vyhlásenia o zhode

Vystavené vyhlásenie o zhode platí pre výrobok opísaný v návode na obsluhu. Pri zmenách, prestavbách alebo rozšíreniach zaniká platnosť vyhlásenia o zhode a analýzy rizík.

Informácie od výrobcu

Už od založenia je činnosť spoločnosti zameraná na pokrokovú elektromobilitu. STODIA GmbH vyvíja a vyrába individuálne riešenia pre automobilový priemysel, oblasť uchovávanía energie, servisné dielne alebo špeciálny vozový park.

Kľúčovými výrobkami sú inovatívne zásobníky, nielen stacionárne, ale aj mobilné, ktoré ako kľúčové prvky posúvajú vpred energetickú transformáciu a nezávislosť. Do portfólia spoločnosti STODIA GmbH patria aj inteligentná nabíjacia technológia a technológia batérií, diagnostické systémy, manažment batérií a článkov, ako aj meracia a diagnostická technika pre široké spektrum vozidiel.

So skúsenosťami pri vývoji softvéru a hardvéru je spoločnosť STODIA GmbH vždy spoľahlivým partnerom po vašom boku – od prototypov až po sériu – MADE IN GERMANY.

Táto kapitola o bezpečnosti vás informuje o:

- stupňoch výstrah uvedených v tomto návode na obsluhu,
- dôležitých bezpečnostných pokynoch pre výrobok,
- použití výrobku na stanovený účel,
- požiadavkách kladených na cieľovú skupinu,
- povinnostiach prevádzkovateľa.

Tento návod na obsluhu platí výlučne pre nasledujúci výrobok.

Číslo výrobku: 22103043

Označenie: Súprava vedení adaptéra VAS 6606/27

Výstražné stupne

Táto kapitola vás informuje o výstražných stupňoch, ktoré nájdete v tomto návode na obsluhu.

NEBEZPEČENSTVO

Pri nedodržíavaní bezpečnostných pokynov BUDE následkom smrť alebo ťažké poranenie!

VAROVANIE

Pri nedodržíavaní bezpečnostných pokynov MÔŽE byť následkom smrť alebo ťažké poranenie!

OPATRNE

Pri nedodržíavaní bezpečnostných pokynov MÔŽE byť následkom ľahké poranenie!

Dôležité bezpečnostné pokyny

Táto kapitola vás informuje o bezpečnostných pokynoch, ktoré musíte rešpektovať pri manipulácii s výrobkom.



NEBEZPEČENSTVO

Nebezpečenstvo ohrozenia života elektrickým napätím!

Elektrické napätie v iných systémoch je životu nebezpečné a pri zásahu elektrickým prúdom vedie k smrti!

- Produkt nepoužívajte na merania v sieťových elektrických obvodoch!
- Nikdy neskúšajte napájať iné zariadenia elektrickým prúdom cez produkt!



VAROVANIE

Nebezpečenstvo ohrozenia života elektrickým napätím!

Elektrické napätie vo vysokonapäťových systémoch je životu nebezpečné a pri zásahu elektrickým prúdom môže viesť k smrti!

V dôsledku kvapalín, kondenzátu a vysokej vlhkosti vzduchu môžu vznikáť skraty!

- Zabráňte, aby produkt prišiel do kontaktu s kvapalinami!
- Produkt používajte len v uzavretých a suchých priestoroch!



VAROVANIE

Nebezpečenstvo ohrozenia života elektrickým napätím!

Elektrické napätie v produkte je nebezpečné a pri zásahu elektrickým prúdom môže spôsobiť ťažké poranenie a smrť!

Chybné a poškodené produkty nemôžu zaručiť bezpečnú ochranu pred elektrickým napätím!

- Zabráňte, aby produkt prišiel do kontaktu s chemikáliami!
- Chybný alebo poškodený produkt okamžite vymeňte!
- Nikdy sa nepokúšajte produkt opraviť alebo s ním manipulovať!

Použitie na stanovený účel

Tento produkt pozostáva nasledujúcich vedení adaptéra:

- VAS 6606/27-1
- VAS 6606/27-2

Vedenia adaptéra umožňujú obojstranné pripojenie na všetkých póloch nízkonapäťového zástrčkového spojenia MEB trakčnej batérie na oddelovacom boxe VAS 6606. Toto vedie pripojené vedenia cez laboratórne bezpečnostné zdieľky smerom von.

Vedenie adaptéra VAS 6606/27-1 slúži na kontaktovanie nízkonapäťového konektora priamo na MEB trakčnej batérii.

Vedenie adaptéra VAS 6606/27-2 slúži na kontaktovanie nízkonapäťového konektora priamo na rozhranie pre MEB trakčnú batériu.

Vedenia adaptéra neslúžia na kontrolu beznapäťového stavu.

Používajte iba konektory vo vozidle, ktoré výrobca vozidla predpisuje v asistovanej diagnostike porúch.

Za výrobcov v zmysle tohto návodu na obsluhu sa považujú výlučne výrobcovia vozidiel koncernu Volkswagen.

Akékoľvek použitie prekračujúce tento rámec je zakázané.

Požiadavky kladené na cieľovú skupinu

Práce na výrobku smie vykonávať len kvalifikovaný špecializovaný personál!

Kvalifikovaný personál v zmysle tohto návodu na obsluhu spĺňa príslušným spôsobom všetky požiadavky na práce na vysokonapäťových systémoch platné v krajine používateľa:

- normy platné v krajine používateľa,
- kvalifikácia podľa DGUV 200-005, minimálne stupeň 2 alebo ekvivalent,
- pokyny výrobcu vozidla a prevádzkové pokyny.

Pri používaní výrobku musíte vždy nosiť osobné ochranné prostriedky, ktoré výrobca vozidla predpisuje na práce na vysokonapäťových systémoch.

Povinnosti prevádzkovateľa

Prevádzkovateľ sa musí postarať o to, aby personál pracujúci na vedení adaptéra spĺňal požiadavky na cieľovú skupinu.

Prevádzkovateľ je navyše zodpovedný za dodržiavanie nasledujúcich bodov:

- Vedenie adaptéra je vždy v bezchybnom stave.
- Dodržiavajú a protokolujú sa pravidelné kontrolné lehoty vedenia adaptéra.

Rozsah dodávky

Okamžite skontrolujte stav a úplnosť rozsahu dodávky. V prípade nedostatkov sa ihneď kontaktujte s výrobcom.



- (1) Vedenie adaptéra VAS 6606/27-1
- (2) Vedenie adaptéra VAS 6606/27-2
- (3) USB kľúč s návodmi na obsluhu

Konštrukcia

VAS 6606/27-1

Konštrukcia výrobku:



- (1) Nízkonapäťový pripojovací konektor batérie MEB
- (2) Pripojovací konektor oddeľovacieho boxu

VAS 6606/27-2

Konštrukcia výrobku:



- (1) Nízkonapäťový pripojovací konektor na rozhraní vo vozidle MEB trakčnej batérie
- (2) Pripojovací konektor oddeľovacieho boxu

Symbody a prípojky

Na výrobku sú zobrazené nasledujúce symboly:

Symbol	Význam
	Dodržiavajte tento návod na obsluhu!
P/N	Výrobné číslo dielu slúži spolu so sériovým číslom na identifikáciu výrobku.
SN:	Sériové číslo slúži spolu s výrobným číslom dielu na identifikáciu výrobku.
	Pokyn na likvidáciu zakazuje likvidáciu výrobku v domovom odpade. Výrobok vždy likvidujte tak, aby ste dodržali miestne platné predpisy o likvidácii.
	Značka CE potvrdzuje, že výrobok je v súlade so všetkými platnými európskymi predpismi a bol podrobený predpísanému postupu posudzovania zhody.
	Toto označenie potvrdzuje, že výrobok spĺňa hraničné hodnoty všetkých regulovaných zložiek SJ/T 11363-2006 („China-ROHS“).


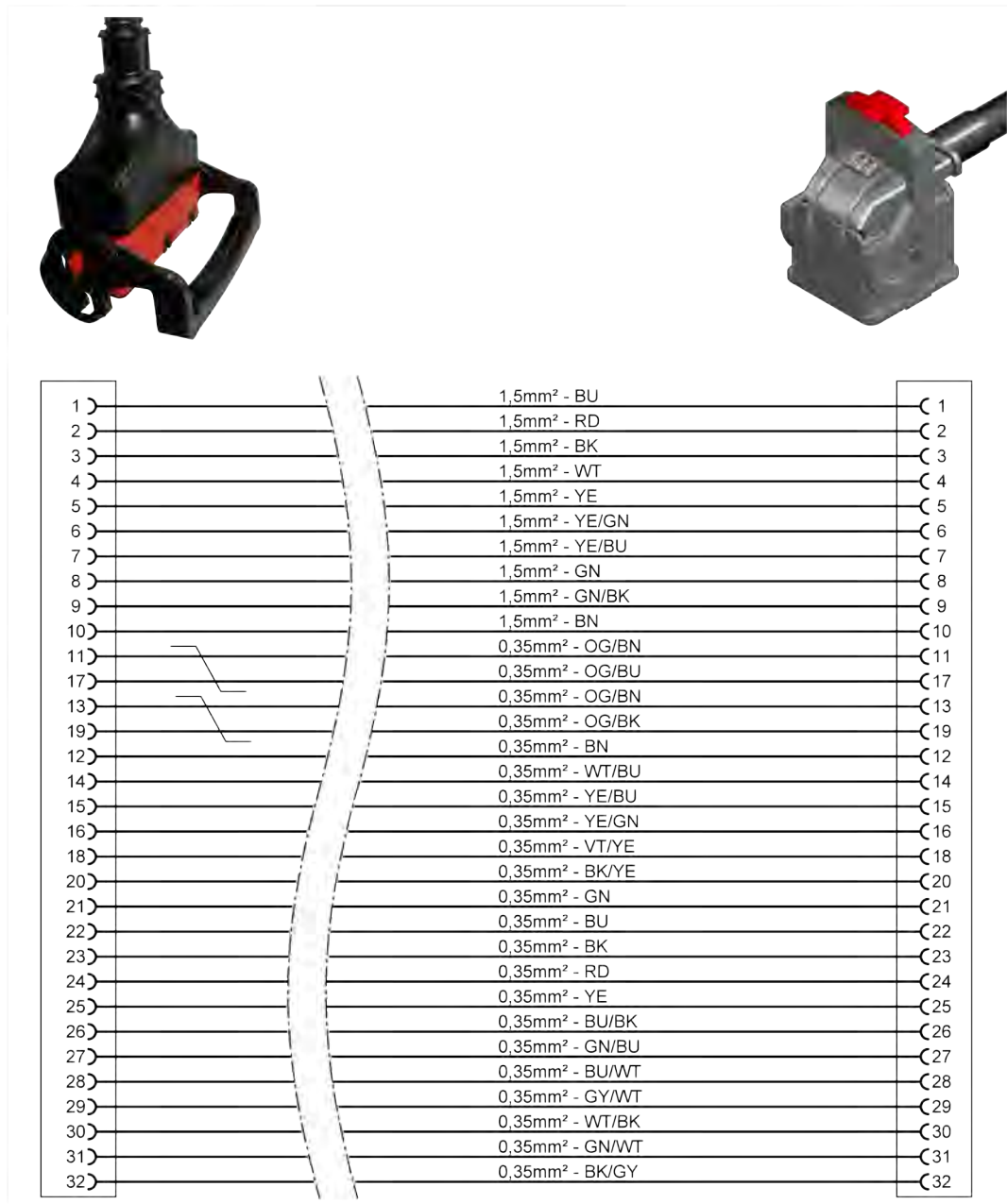
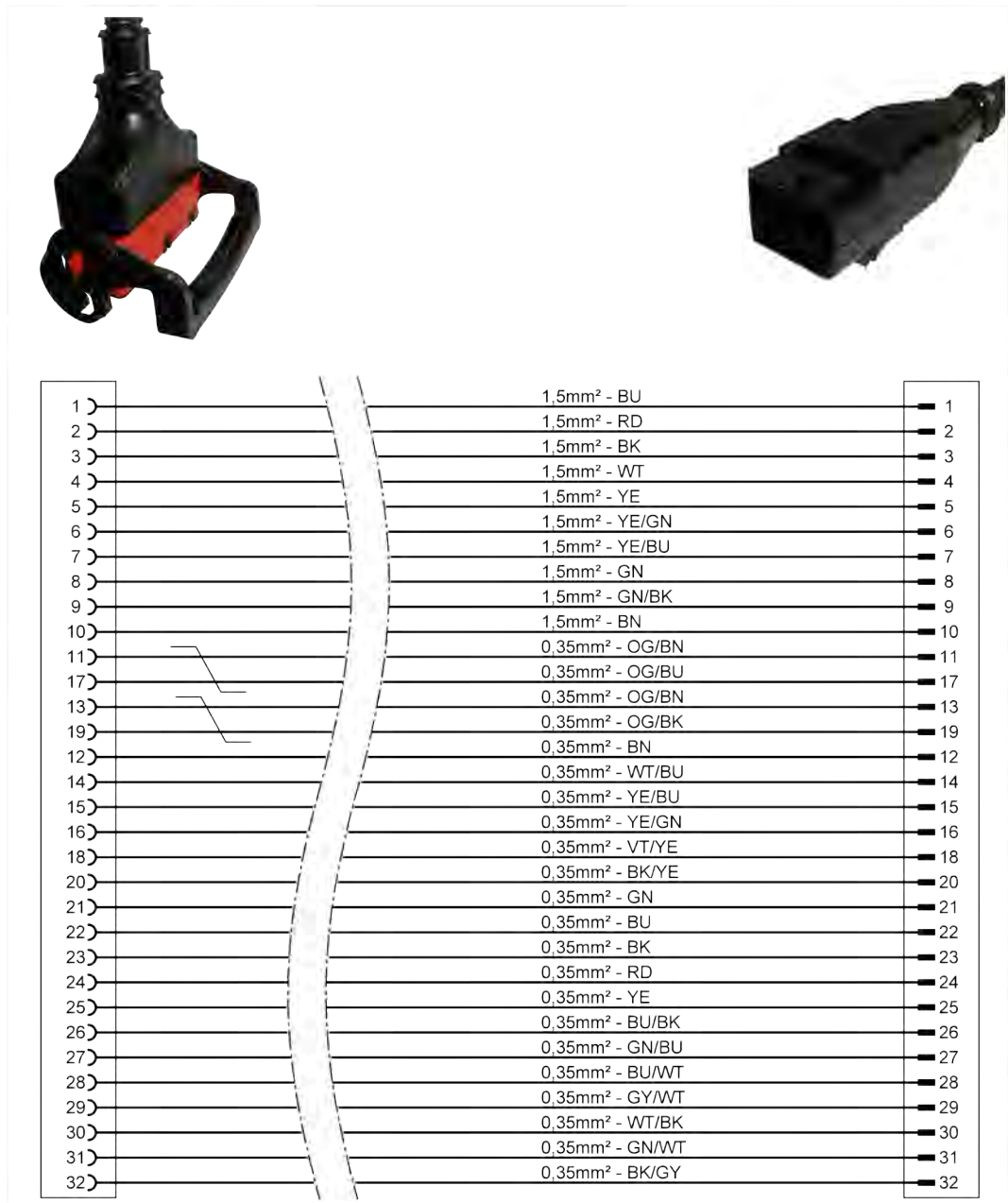
Symbol	Význam
	Pečať o skúške označuje výrobok ako schválený na použitie v dielňach a výrobných strediskách výrobcu vozidiel.

Schéma zapojenia

VAS 6606/27-1



VAS 6606/27-2



Technické údaje

VAS 6606/27-1

Dimenzačné údaje	Hodnoty
Výrobné číslo	22102721
Maximálne menovité napätie	60 V DC
Maximálny menovitý prúd	1 000 mA
Hmotnosť	~ 740 g
Celková dĺžka	2000 mm

VAS 6606/27-2

Dimenzačné údaje	Hodnoty
Výrobné číslo	22102740
Maximálne menovité napätie	60 V DC
Maximálny menovitý prúd	1 000 mA
Hmotnosť	~ 760 g
Celková dĺžka	2000 mm

Okolité podmienky

Okolité podmienky	Prevádzka	Skladovanie	Doprava
Teplota	5 °C až 40 °C	-20 °C až 60 °C	-20 °C až 60 °C
Nadmorská výška	max. 2 000 m	Žiadne obmedzenie.	
Vlhkosť vzduchu	max. 80 % do 31 °C, lineárne klesajúca na 50 % pri 40 °C	max. 85 %	
Stupeň znečistenia	2		
Kondenzácia	Nepripustné. Maximálna prípustná relatívna vlhkosť vzduchu 60 %, ak je prítomný korozívny plyn/vzduch.		

Táto kapitola vás informuje o nasledujúcich činnostiach:

- uvedenie do prevádzky,
- uvoľnenie konektora,
- čistenie,
- skladovanie,
- likvidácia,
- údržba.



OPATRNE

Nebezpečenstvo spôsobené elektrickým napätím!

Elektrické napätie v výrobku je nebezpečné a pri zásahu elektrickým prúdom môže spôsobiť ľahké poranenie!

- Produkt používajte len pre oblasť použitia určenú výrobcom vozidiel!



POZOR

Nebezpečenstvo poškodenia!

Zástrčkové spojenia pri spájaní zacvaknú.

- Pred uvoľnením zástrčkových spojení ich odblokujte! (pozri kapitolu „Uvoľnenie zástrčkových spojení“)

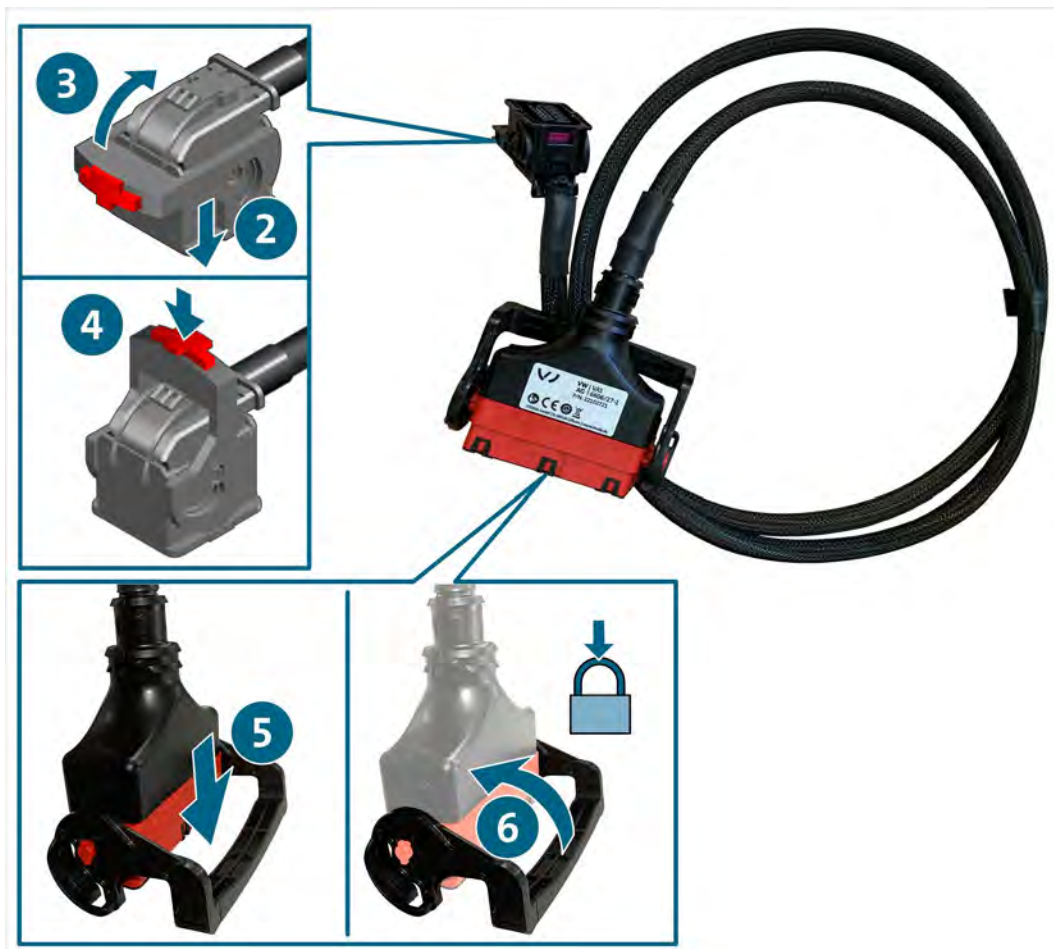
Uvedenie do prevádzky

VAS 6606/27-1

1. Rešpektujte bezpečnostné pokyny.



2. Spojte pripojovaciu zástrčku s vyťahnutou zdierkou kontrolovanej trakčnej batérie.
3. Otočte zaistenie nahor, kým nezapadne. Tým sa pripojovací konektor pritiahne k zástrčkovému spojeniu.
4. Stlačte blokovacie tlačidlo (nie je potrebné).
5. Pripojte pripojovací konektor oddeľovacieho boxu na určené zásuvné miesto na oddeľovacom boxe VAS 6606.
6. Potiahnite zaistovaciu páčku nahor. Tým sa pripojovací konektor pritiahne k zástrčkovému spojeniu.



- ✓ Teraz môžete vykonávať merania podľa asistovanej diagnostiky porúch.

VAS 6606/27-2

1. Rešpektujte bezpečnostné pokyny.



2. Pripojovací konektor spojte s vytiahnutou zdičkou batérie rozhrania vo vozidle MEB trakčnej batérie.
3. Pripojte pripojovací konektor oddeľovacieho boxu na určené zásuvné miesto na oddeľovacom boxe VAS 6606.
4. Potiahnite zaistovaciu páčku nahor. Tým sa pripojovací konektor pritiahne k zástrčkovému spojeniu.



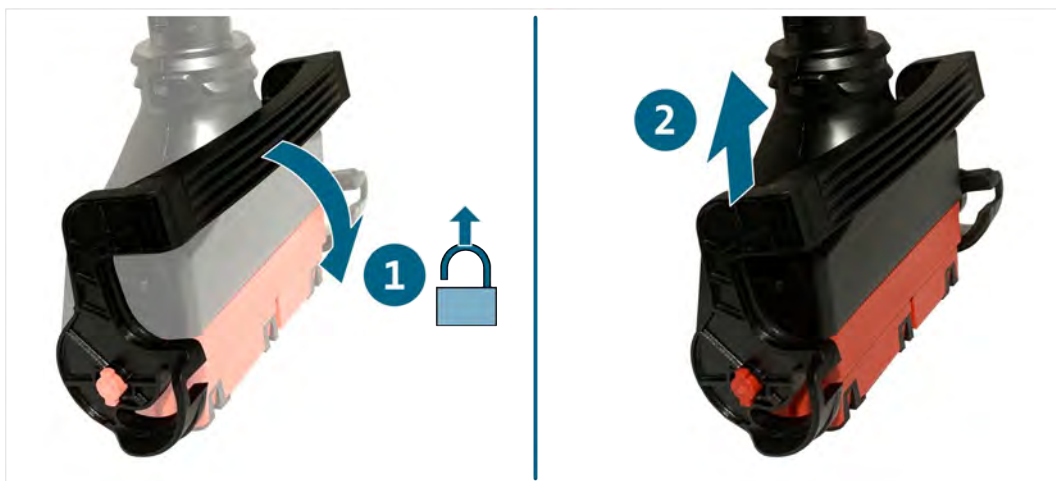
- ✓ Teraz môžete vykonávať merania podľa asistovanej diagnostiky porúch.

Uvoľnenie konektorov

Uvoľnenie pripojovacieho konektora oddeľovacieho boxu (66-pólový)

Zástrčkové spojenie má automatické zaistenie. Na uvoľnenie zástrčkového spojenia:

1. Potiahnite zaistovaciu páčku nadol. Tým sa odpojí zástrčkové spojenie.
2. Zástrčkové spojenie potiahnite od seba.

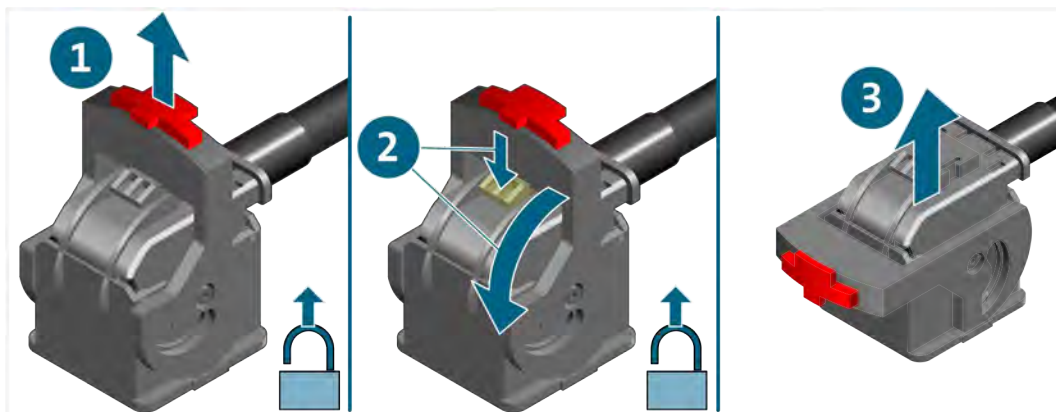


✓ Zástrčkové spojenie je uvoľnené.

Uvoľnenie konektora diagnostického vedenia (32-pólové)

Zástrčkové spojenia disponujú zaistením. Na uvoľnenie príslušného zástrčkového spojenia:

1. Vytiahnite blokovacie tlačidlo.
2. Zatláčajte západku nadol a otočte zablokovanie nadol, kým nezapadne. Tým sa odpojí pripojovací konektor od zástrčkového spojenia.
3. Zástrčkové spojenie potiahnite od seba.



✓ Zástrčkové spojenie je uvoľnené.

Čistenie



VAROVANIE

Nebezpečenstvo spôsobené elektrickým napätím!

Elektrické napätie v produkte je nebezpečné a pri zásahu elektrickým prúdom môže spôsobiť usmrtenie!

- Skôr ako budete produkt čistiť, odpojte ho od všetkých zdrojov elektrickej energie!

Rešpektujte bezpečnostné pokyny!

Výrobok smiete čistiť len suchou handrou.

Skladovanie

Pri nepoužívaní uskladnite výrobok na suchom a bezprašnom mieste.

Likvidácia

Rešpektujte bezpečnostné pokyny!

Výrobok likvidujte vždy pri dodržiavaní všetkých aktuálne platných miestnych predpisov na likvidáciu odpadov.

Operatívna údržba

Rešpektujte bezpečnostné pokyny!

Musíte dodržiavať národné a miestne požiadavky na pravidelnú kontrolu!

Funkciu výrobku kontrolujte minimálne raz za 24 mesiacov.

Na vykonanie odbornej kontroly funkcie sa obráťte na výrobcu.

Záruka

STODIA GmbH poskytuje záruku 24 mesiacov od dátumu kúpy. Záruka pokrýva jednoznačne preukázateľný, chybný funkčný materiál a chyby spracovania.

Ďalšie informácie o záručných podmienkach nájdete vo VOP na webovej stránke výrobcu.

Servis

Pri otázkach súvisiacich s produktom vždy uvádzajte číslo tovarovej položky a – ak je dostupné – aj sériové číslo. Obe čísla nájdete na produkte.

STODIA GmbH
Speicher & Diagnosetechnik
Im Freitagsmoor 45
D – 38518 Gifhorn

Telefón: +49 (0) 5371 / 945 93 96-0

service@stodia.de

www.stodia.de

Volkswagen Aktiengesellschaft
Koncernové popredajné služby – koncernový servis
Literatúra a systémy
Vybavenie servisov
P. O. Box 011/4915
38442 Wolfsburg

Len na internú potrebu
Práva na technické zmeny vyhradené
Stav 04/2024