

VOLKSWAGEN

AKTIENGESELLSCHAFT



Manual de utilizare

Set de cablu adaptor VAS 6606/27



Revizuire	Data	Explicație
V00	10.03.2021	Prima ediție
V01	17.03.2021	Revizuire completă
V02	17.12.2021	Transfer Stodia
V03	05.04.2024	Actualizare certificat: China-ROHS

Caseta tehnică

Producător

STODIA GmbH
 Stocare & tehnologie diagnoză
 Im Freitagsmoor 45
 D-38518 Gifhorn
 Telefon: +49 (0) 5371 / 945 93 96-0
 info@stodia.de
 www.stodia.de

Reproducere

Reproducerea sau retipărirea, chiar și parțial, necesită întotdeauna permisiunea scrisă din partea producătorului.

Drepturi de autor

TRADUCERE A MANUALULUI ORIGINAL DE UTILIZARE

Toate drepturile rezervate.

Toate textele, imaginile și graficele se supun drepturilor de autor și altor legi privind protecția proprietății intelectuale.

Copyright 2024 STODIA GmbH.

Surse imagini

Semnele de avertizare, de interdicție, de comandă și simbolurile standard provin din surse publice precum spații general accesibile pe internet. Imaginile și fotografiile produselor executate cu ajutorul calculatorului provin de la producător. Materialul fotografic care prezintă produsul în cadrul utilizării este însoțit de sursă.

Cuprins

CASETA TEHNICĂ	2
CUPRINS	3
INTRODUCERE	4
Observații preliminare	4
Valabilitatea declarației de conformitate	4
Specificații producător	4
SIGURANȚĂ	5
Niveluri de avertizare	5
Instrucțiuni importante pentru siguranță	6
Utilizare prevăzută	7
Cerință pentru grupul țintă	7
Obligațiile operatorului	7
DESCRIERE PRODUS	8
Articole livrate	8
Structură	9
VAS 6606/27-1	9
VAS 6606/27-2	10
Simboluri și conexiuni	10
Schemă de conexiuni	11
VAS 6606/27-2	12
Date tehnice	13
VAS 6606/27-1	13
VAS 6606/27-2	13
Condiții ambientale	13
OPERARE	14
Punere în funcțiune	14
VAS 6606/27-1	14
VAS 6606/27-2	16
Desfacerea conexiunilor cu fișă	17
Desfacerea ștecărului de racordare al cutiei de separare (66 pini)	17
Desfacerea conexiunii cu fișă a cablului de diagnoză (32 pini)	17
Curățare	18
Depozitare	18
Înlăturarea și depozitarea deșeurilor	18
Întreținere	18
ASISTENȚĂ	19
Garanție	19
Serviciu clienți	19

Observații preliminare

Citiți cu atenție acest manual de utilizare înainte de a folosi produsul.

Produsul este însoțit de un stick USB pe care este salvat manualul de utilizare în diferite limbi. Versiunea curentă valabilă, precum și alte limbi sunt disponibile pe pagina noastră de internet.

Manualul de utilizare reprezintă o componentă esențială a produsului și trebuie păstrat împreună cu acesta. În caz de vânzare sau cedare, manualul de utilizare trebuie predat noului operator.

În plus față de acest manual de utilizare, toate instrucțiunile relevante pentru diagnoză sau pentru depanarea sistemelor de înaltă tensiune cu siguranță intrinsecă la vehiculele rutiere au caracter obligatoriu. Acestea includ, printre altele, instrucțiunile sistemelor respective de diagnoză ale producătorului, precum și specificațiile operaționale pentru siguranță și tehnologia de ultimă generație pentru manevrarea sistemelor de înaltă tensiune.

Valabilitatea declarației de conformitate

Declarația de conformitate emisă este valabilă pentru produsul descris în manualul de utilizare. Ajustările, modificările sau adăugările anulează valabilitatea declarației de conformitate și a evaluării de risc.

Specificații producător

De la înființarea sa, activitatea companiei s-a axat pe mobilitatea electrică orientată spre viitor. STODIA GmbH dezvoltă și produce soluții individuale pentru industria de automobile, domeniul sistemelor de stocare a energiei, ateliere de service sau pentru parcuri auto speciale.

Produsele de bază sunt sisteme inovatoare de stocare a energiei, atât staționare, cât și mobile, care reprezintă elemente-cheie în accelerarea tranziției energetice și a autonomiei energetice. Din portofoliul companiei STODIA GmbH fac, de asemenea, parte tehnologia inteligentă de încărcare și tehnologia bateriilor, sistemele de diagnoză, managementul bateriilor și al celulelor, precum și tehnologia de măsurare și diagnoză la nivelul de vehicul.

Cu experiență în dezvoltarea de echipamente și programe, STODIA GmbH este întotdeauna un partener de încredere alături de dumneavoastră – de la prototipuri până la producția de serie – MADE IN GERMANY.

Acest capitol privind siguranța vă oferă informații cu privire la următoarele:

- Niveluri de avertizare cuprinse în acest manual de utilizare,
- Instrucțiuni importante de siguranță pentru produs,
- Utilizarea prevăzută a produsului,
- Cerințe pentru grupul țintă,
- Obligațiile operatorului.

Acest manual de utilizare este valabil exclusiv pentru următorul produs:

Număr articol: 22103043

Denumire: Set de cablu adaptor VAS 6606/27

Niveluri de avertizare

Acest capitol vă oferă informații cu privire la nivelurile de avertizare din acest manual de utilizare.

PERICOL

Nerespectarea instrucțiunilor de siguranță CAUZEAZĂ moartea sau vătămări corporale grave!

AVERTISMENT

Nerespectarea instrucțiunilor de siguranță POATE CAUZA moartea sau vătămări corporale grave!

ATENȚIE

Nerespectarea instrucțiunilor de siguranță POATE cauza vătămări corporale ușoare!

Instrucțiuni importante pentru siguranță

Acest capitol vă informează cu privire la instrucțiunile de siguranță care trebuie respectate în timpul manipulării produsului.



PERICOL

Pericol de moarte ca urmare a tensiunii electrice!

Tensiunea electrică din alte sisteme este periculoasă și duce la moarte prin electrocutare!

- Nu utilizați produsul pentru măsurători în circuite electrice de rețea!
- Nu încercați niciodată să alimentați alte aparate cu curent prin intermediul produsului!



AVERTISMENT

Pericol de moarte ca urmare a tensiunii electrice!

Tensiunea electrică din sistemele de înaltă tensiune este periculoasă și poate duce la moarte prin electrocutare!

Lichidele, condensul și umiditatea ridicată pot provoca scurtcircuite!

- Evitați contactul produsului cu lichide!
- Utilizați produsul doar în încăperi închise și uscate!



AVERTISMENT

Pericol de moarte ca urmare a tensiunii electrice!

Tensiunea electrică din produs este periculoasă și poate duce la vătămare corporală gravă și la moarte prin electrocutare!

Produsele defecte și deteriorate nu pot garanta protecția sigură împotriva tensiunii electrice!

- Evitați contactul produsului cu substanțe chimice!
- Înlocuiți imediat un produs defect sau deteriorat!
- Nu încercați să reparați sau să manipulați produsul!

Utilizare prevăzută

Produsul este alcătuit din următoarele cabluri adaptor:

- VAS 6606/27-1
- VAS 6606/27-2

Cablurile adaptor permit racordarea pe ambele părți și cu toți pini a conexiunii cu fișă de joasă tensiune a bateriei de tracțiune MEB la cutia de separare VAS 6606. Acesta conduce în exterior cablurile conectate prin intermediul unor prize de siguranță pentru laborator.

Scopul cablului adaptor VAS 6606/27-1 este de a conecta fișa de joasă tensiune direct la bateria de tracțiune MEB.

Scopul cablului adaptor VAS 6606/27-2 este de a conecta fișa de joasă tensiune la o interfață a vehiculului pentru bateria de tracțiune MEB.

Cablurile adaptor nu au scopul de a verifica lipsa tensiunii.

Utilizați doar conexiunile cu fișă de la bordul vehiculului și care sunt specificate de către producător în depanarea asistată.

Producători de vehicule se referă, în contextul acestui manual de utilizare, exclusiv la producătorii din grupul Volkswagen.

Orice altă utilizare este interzisă.

Cerință pentru grupul țintă

Lucrările asupra produsului trebuie efectuate numai de către personal calificat!

Personalul calificat - în sensul acestui manual de utilizare - îndeplinește toate cerințele valabile în țara utilizatorului pentru lucrările la sistemele de înaltă tensiune, în conformitate cu:

- colecțiile de norme valabile în țara utilizatorului,
- calificare conform DGUV (Sistemul German de Asigurare pentru Accidente) 200-005 minim categoria 2 sau echivalent,
- specificațiile producătorilor de vehicule și specificațiile din fabrică.

La utilizarea produsului trebuie purtat în permanență echipamentul de protecție personală prescris de către producătorului de vehicule pentru lucrările la sistemele de înaltă tensiune.

Obligațiile operatorului

Operatorul trebuie să se asigure că personalul care lucrează la cablul adaptor antenă îndeplinește cerințele care vizează grupul-țintă.

De asemenea, operatorul este responsabil pentru respectarea următoarelor puncte:

- Cablul adaptor antenă este mereu în stare ireproșabilă și nu prezintă defecțiuni.
- Termenele de verificare regulată ale cablului adaptor antenă sunt respectate și consemnate în procese-verbale.

Articole livrate

Verificați imediat starea articolelor livrate, precum și dacă livrarea este completă. Dacă există defecte, contactați imediat producătorul.



- (1) Cablu adaptor antenă VAS 6606/27-1
- (2) Cablu adaptor antenă VAS 6606/27-2
- (3) Stick USB cu manualul de utilizare

Structură

VAS 6606/27-1

Structura produsului:



- (1) Ștecă de racordare de joasă tensiune baterie MEB
- (2) Ștecă de racordare cutie de separare

VAS 6606/27-2

Structura produsului:





- (1) Ștecă de racordare de joasă tensiune pentru interfața dinspre vehicul a bateriei de tracțiune MEB
- (2) Ștecă de racordare cutie de separare

Simboluri și conexiuni

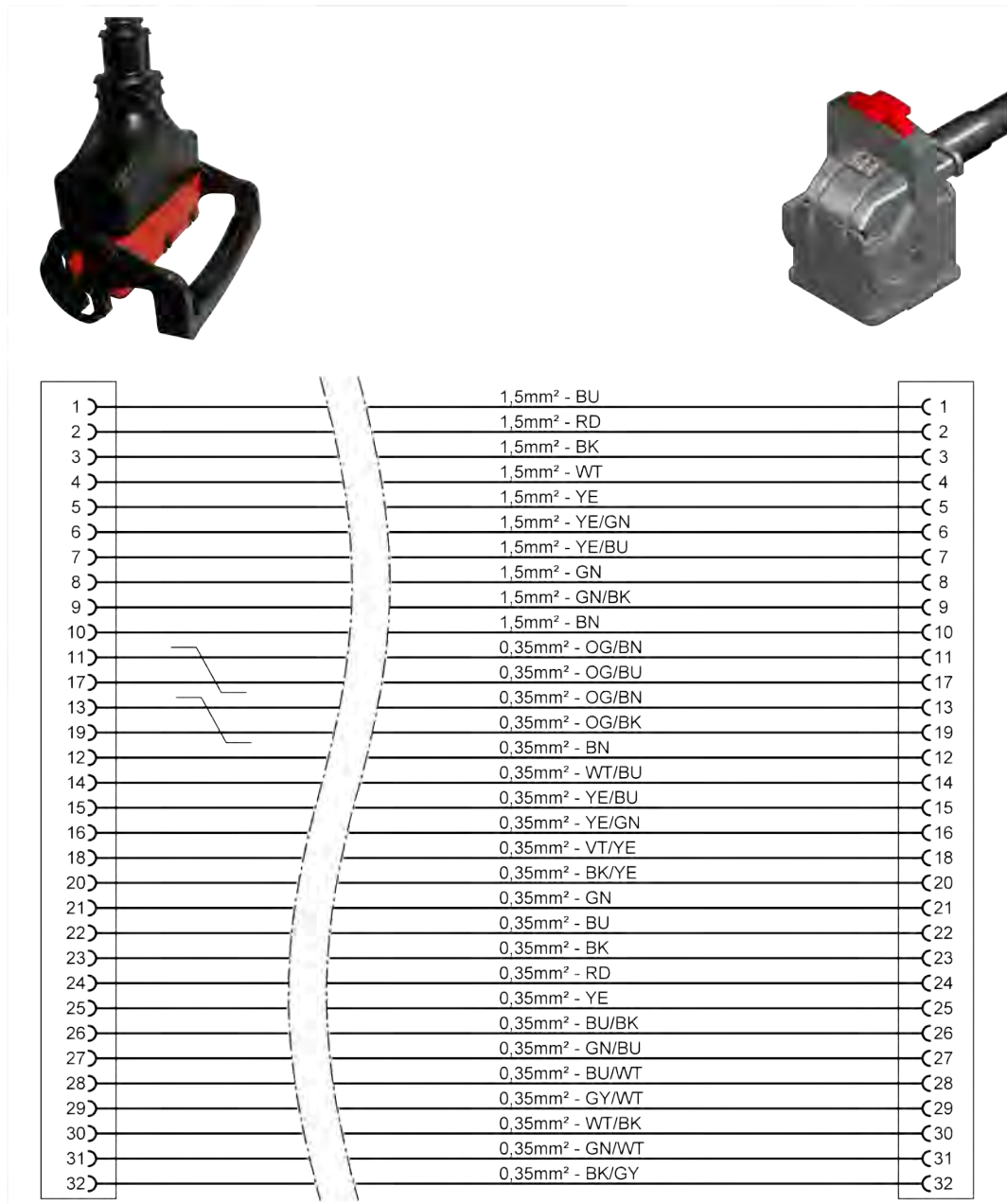
Pe produs sunt afișate următoarele simboluri:

Simbol	Explicație
	Respectați manualul de utilizare!
P/N	Numărul de producător al componentei, împreună cu numărul de serie, servesc la identificarea produsului.
SN:	Numărul de serie împreună cu codul de producător al componentei servesc la identificarea produsului.
	Indicațiile privind înlăturarea și depozitarea deșeurilor interzic eliminarea produsului prin deșeurile menajere. Înlăturați întotdeauna produsul respectând prevederile locale privind înlăturarea și depozitarea deșeurilor.
CE	Marcajul CE certifică faptul că produsul corespunde tuturor dispozițiilor europene în vigoare și că a fost supus procedurii prescris de evaluare a conformității.

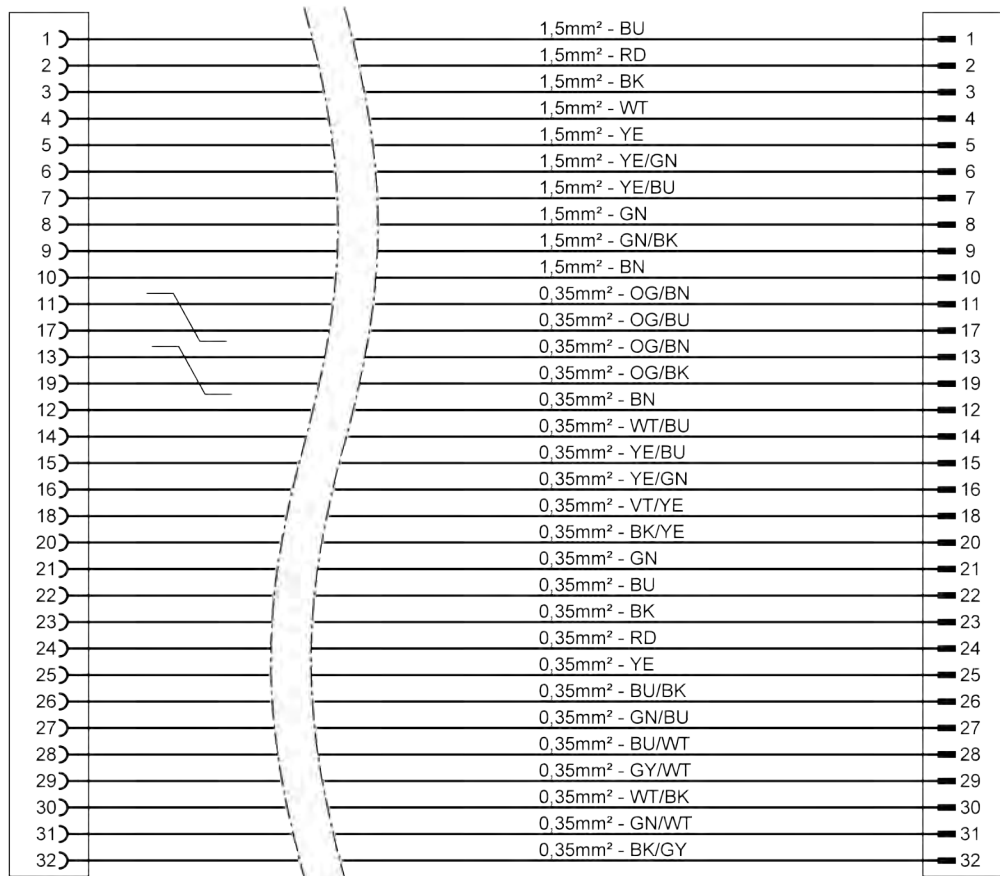
Simbol	Explicație
	Acest marcaj certifică faptul că produsul respectă valorile limită ale tuturor substanțelor reglementate de SJ/T 11363-2006 („China-ROHS“).
	Marcajul de aprobare identifică produsul ca fiind aprobat pentru utilizare în atelierele și instalațiile de producție ale producătorului vehiculului.

Schemă de conexiuni

VAS 6606/27-1



VAS 6606/27-2



Date tehnice

VAS 6606/27-1

Date nominale	Valori
Număr producător	22102721
Tensiunea nominală maximă	60 VDC
Curentul nominal maxim	1000 mA
Greutate	~ 740 g
Lungime totală	2000 mm

VAS 6606/27-2

Date nominale	Valori
Număr producător	22102740
Tensiunea nominală maximă	60 VDC
Curentul nominal maxim	1000 mA
Greutate	~ 760 g
Lungime totală	2000 mm

Condiții ambientale

Condiții ambientale	Funcționare	Depozitare	Transport
Temperatură	Între 5° și 40°C	Între -20°C și 60°C	Între -20°C și 60°C
Înălțimea față de nivelul solului	max. 2000 m	Fără restricții.	
Umiditate aer	max. 80% până la 31°C, scădere liniară la 50% la 40°C	max. 85%	
Grad de poluare	2		
Condensare	Nu este permisă. 60% umiditate relativă maxim admisă a aerului în condiții de gaz/atmosferă corozivă.		

Acest capitol vă oferă informații cu privire la următoarele operații:

- Punere în funcțiune,
- Desfacerea conexiunilor cu fișă,
- Curățare,
- Depozitare,
- Eliminarea la deșeurii,
- Întreținere.



ATENȚIE

Pericol ca urmare a tensiunii electrice!

Tensiunea electrică din produs este periculoasă și poate duce la vătămare corporală ușoară prin electrocutare!

- Utilizați produsul numai pentru domeniul de utilizare prevăzut de producătorul vehiculului!



ATENȚIE

Pericol de deteriorare!

Conexiunile cu fișă se fixează prin îmbinare.

- Deblocați conexiunile cu fișă înainte de a le desface! (Consultați capitolul „Desfacerea conexiunilor cu fișă“)

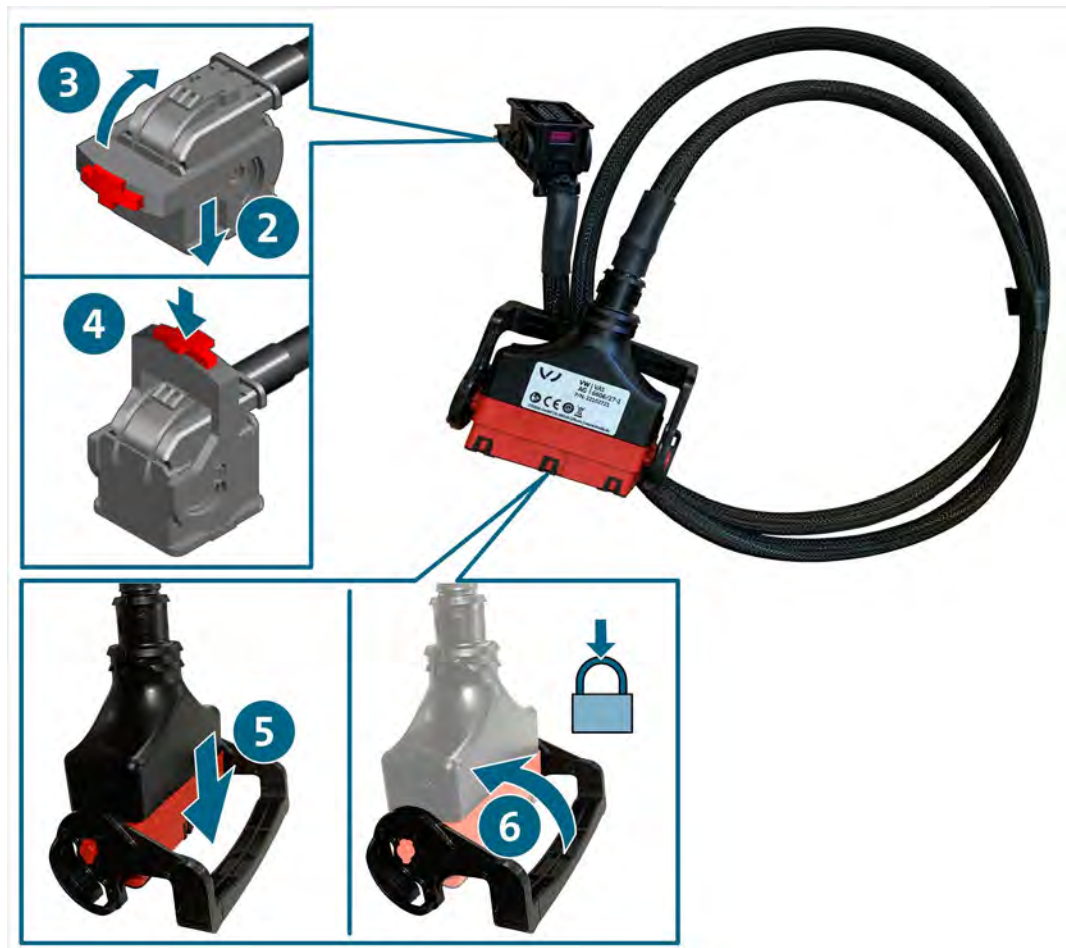
Punere în funcțiune

VAS 6606/27-1

1. Respectați instrucțiunile de siguranță.



2. Conectați ștecărul de racordare la mufa deconectată a bateriei de tracțiune care necesită testare.
3. Rotiți în sus elementul de blocare până când se fixează. Ștecărul de racordare este astfel tras în conexiunea cu fișă.
4. Apăsați butonul de blocare (nu este necesar).
5. Conectați ștecărul de racordare al cutiei de separare la slotul prevăzut de la cutia de separare VAS 6606.
6. Trageți în sus pârghia de blocare. Ștecărul de racordare este astfel tras în conexiunea cu fișă.



- ✓ Acum puteți efectua măsurătorile conform depanării asistate.

VAS 6606/27-2

1. Respectați instrucțiunile de siguranță.



2. Conectați ștecărul de racordare la mufa deconectată a interfeței vehiculului pentru bateria de tracțiune.
3. Conectați ștecărul de racordare al cutiei de separare la slotul prevăzut de la cutia de separare VAS 6606.
4. Trageți în sus pârghia de blocare. Ștecărul de racordare este astfel tras în conexiunea cu fișă.



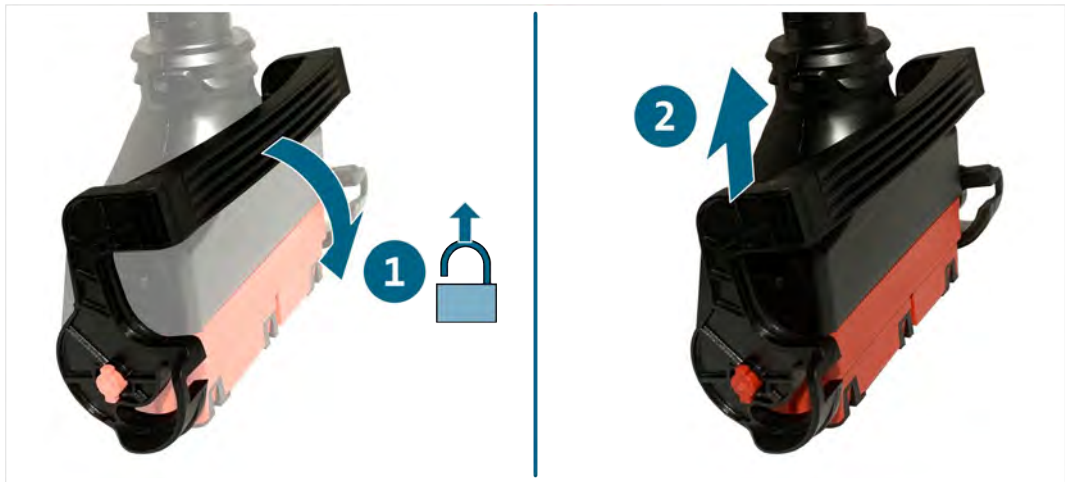
- ✓ Acum puteți efectua măsurătorile conform depanării asistate.

Desfacerea conexiunilor cu fișă

Desfacerea ștecărilor de racordare al cutiei de separare (66 pini)

Conexiunea cu fișă este prevăzută cu un element de blocare. Pentru a desface conexiunea cu fișă:

1. Apăsați în jos pârghia de blocare. În acest fel, se eliberează conexiunea cu fișă.
2. Desfaceți conexiunea cu fișă.

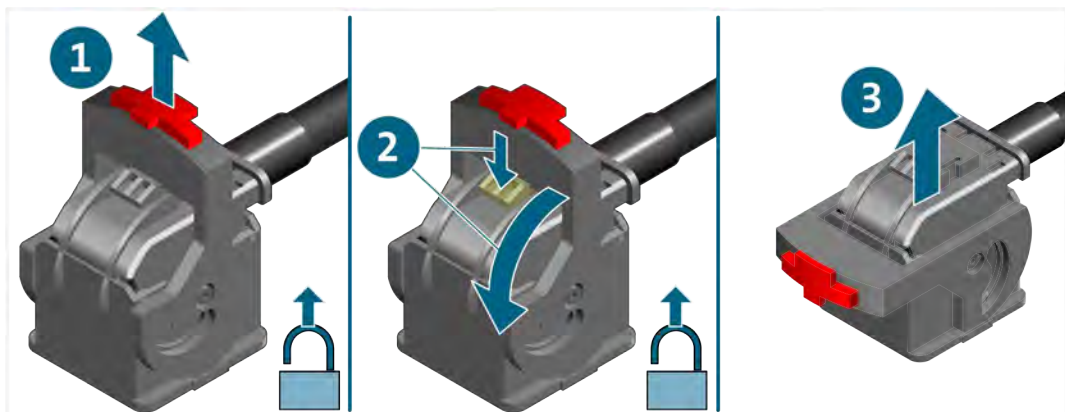


✓ Conexiunea cu fișă este desfăcută.

Desfacerea conexiunii cu fișă a cablului de diagnoză (32 pini)

Conexiunile cu fișă sunt prevăzute cu un element de blocare. Pentru a desface conexiunea cu fișă respectivă:

1. Extrageți butonul de blocare.
2. Apăsați opritorul în jos și rotiți elementul de blocare în jos până acesta când se fixează. În acest fel, ștecărilor de racordare se detașează de conexiunea cu fișă.
3. Desfaceți conexiunea cu fișă.



✓ Conexiunea cu fișă este desfăcută.

Curățare



AVERTISMENT

Pericol ca urmare a tensiunii electrice!

Tensiunea electrică din produs este periculoasă și poate duce la moarte prin electrocutare!

- Deconectați produsul de la toate sursele de curent înainte de a-l curăța!

Respectați instrucțiunile de siguranță!

Produsul trebuie curățat doar folosind o cârpă uscată.

Depozitare

Dacă nu utilizați produsul, depozitați-l într-un loc uscat și fără praf.

Înlăturarea și depozitarea deșeurilor

Respectați instrucțiunile de siguranță!

Înlăturați întotdeauna produsul respectând prevederile locale privind înlăturarea și depozitarea deșeurilor.

Întreținere

Respectați instrucțiunile de siguranță!

Respectați prevederile locale și naționale cu privire la verificarea periodică!

Verificați funcționarea produsul la intervale de cel mult 24 de luni.

Contactați producătorul în vederea unei verificări funcționale profesionale.

Garanție

STODIA GmbH oferă o perioadă de garanție de 24 de luni de la data cumpărării produsului. Garanția se referă la materiale funcționale care prezintă defecte demonstrabile evidente și la erori de procesare.

Pentru informații suplimentare privind condițiile de acordare a garanției, consultați termenii și condițiile prezentate pe pagina de internet a producătorului.

Serviciu clienți

Dacă aveți întrebări referitoare la produs, furnizați întotdeauna numărul de articol și - dacă există - numărul de serie. Găsiți ambele numere pe produs.

STODIA GmbH
Stocare și tehnologie diagnoză
Im Freitagsmoor 45
D – 38518 Gifhorn
Telefon: +49 (0) 5371 / 945 93 96-0
service@stodia.de
www.stodia.de

Volkswagen societate pe acțiuni
Organizația After Sales – Group Service
Referințe și sisteme
Echipament pentru atelier
Căsuța poștală 011/4915
38442 Wolfsburg

Doar pentru utilizare internă
Modificări de natură tehnică rezervate
Varianta 04/2024