

VOLKSWAGEN

AKTIENGESELLSCHAFT



Manual de Instruções

Conjunto de cabos adaptadores VAS 6606/27



Revisão	Data	Justificação
V00	10.03.2021	Primeira edição
V01	17.03.2021	Revisão completa
V02	17.12.2021	Transferência Stodia
V03	05.04.2024	Atualização certificados: China-ROHS

Aviso Legal

Fabricante

STODIA GmbH
 Speicher & Diagnosetechnik
 Im Freitagsmoor 45
 D-38518 Gifhorn
 Telefone: +49 (0) 5371 / 945 93 96-0
 info@stodia.de
 www.stodia.de

Reprodução

A reprodução ou reimpressão, mesmo em parte, requer sempre a permissão escrita do fabricante.

Direitos de autor

TRADUÇÃO DO MANUAL DE INSTRUÇÕES ORIGINAL

Todos os direitos reservados.

Todos os textos, imagens e gráficos estão sujeitos a direitos de autor e outras leis para a proteção da propriedade intelectual.

Copyright 2024 STODIA GmbH.

Fontes de imagens

Os sinais de advertência, proibição, mandamento e símbolos padrão provêm de fontes públicas, tais como as áreas geralmente acessíveis na Internet. As imagens e fotos do produto CAD são do fabricante. Imagens que apresentam o produto em uso são fornecidas com referência da fonte.

Conteúdo

AVISO LEGAL	2
CONTEÚDO	3
INTRODUÇÃO	4
Observações preliminares	4
Validade da declaração de conformidade	4
Especificações do fabricante	4
SEGURANÇA	5
Níveis de advertência	5
Instruções de segurança importantes	6
Utilização conforme o previsto	7
Requisitos para o grupo-alvo	7
Deveres do operador	7
DESCRIÇÃO DO PRODUTO	8
Âmbito da entrega	8
Estrutura	9
VAS 6606/27-1	9
VAS 6606/27-2	10
Símbolos e ligações	10
Esquema elétrico	11
VAS 6606/27-1	11
VAS 6606/27-2	12
Dados Técnicos	13
VAS 6606/27-1	13
VAS 6606/27-2	13
Condições ambientais	13
OPERAÇÃO	14
Colocação em funcionamento	14
VAS 6606/27-1	14
VAS 6606/27-2	16
Soltar os conectores de encaixe	17
Soltar o conector caixa de isolamento (66 pinos)	17
Soltar a ligação de encaixe do cabo de diagnóstico (32 pinos)	17
Limpeza	18
Armazenamento	18
Eliminação	18
Manutenção	18
AJUDA	19
Garantia	19
Serviço ao cliente	19

Observações preliminares

Leia atentamente o presente manual de instruções antes de utilizar o produto.

O produto vem com um cartão de memória USB no qual está armazenado o manual de instruções em vários idiomas. A versão atual e outras idiomas podem ser encontradas na nossa página inicial.

O manual de instruções é parte integrante do produto e deve ser mantido junto do mesmo. Em caso de venda ou transferência, o manual de instruções deve ser entregue à nova entidade operadora.

Para além deste manual de instruções, são vinculativos todos os regulamentos relevantes para diagnóstico ou resolução de problemas de sistemas de alta tensão intrinsecamente seguros em veículos rodoviários. Estas incluem, entre outras coisas, as instruções para os respetivos sistemas de diagnóstico do fabricante do veículo, bem como os regulamentos de segurança operacional e o estado da técnica no manuseamento de sistemas de alta tensão.

Validade da declaração de conformidade

A Declaração de Conformidade emitida aplica-se ao produto descrito no manual de Instruções. A Declaração de Conformidade e a avaliação de risco tornam-se inválidas quando o produto é modificado, convertido ou expandido.

Especificações do fabricante

As atividades da empresa têm-se concentrado desde a sua fundação na eletromobilidade orientada para o futuro. A STODIA GmbH desenvolve e produz soluções individuais para a indústria automóvel, o sector de armazenamento de energia, oficinas de serviços ou frotas de veículos especiais.

Os produtos principais são acumuladores inovadores, tanto estacionários como móveis, os elementos-chave para impulsionar a transição energética e a autonomia energética. O portfólio da STODIA GmbH inclui também tecnologia de carregamento inteligente e de baterias, sistemas de diagnóstico, gestão de baterias e células, bem como tecnologia de medição e diagnóstico em todo o veículo.

Com experiência no desenvolvimento de software e hardware, a STODIA GmbH é sempre um parceiro fiável ao seu lado - do protótipo à série - MADE IN GERMANY.

O presente capítulo de segurança informa-o sobre o seguinte:

- níveis de advertência incluídos neste manual de instruções,
- instruções de segurança importantes para o produto,
- utilização prevista do produto,
- requisitos para o grupo-alvo,
- deveres da entidade operadora.

O presente manual de instruções é válido apenas para o seguinte produto:

Número do artigo: 22103043

Designação: Conjunto de cabos adaptadores VAS 6606/27

Níveis de advertência

Este capítulo informa-o sobre os níveis de advertência que encontrará neste manual de instruções.

PERIGO

O não cumprimento das instruções de segurança IRÁ resultar em morte ou ferimentos graves!

AVISO

O não cumprimento das instruções de segurança PODE resultar em morte ou ferimentos graves!

CUIDADO

A inobservância das instruções de segurança pode resultar em ligeiras lesões físicas!

Instruções de segurança importantes

Este capítulo informa-o sobre as instruções de segurança que devem ser observadas ao manusear o produto.



PERIGO

Perigo de vida devido a tensão elétrica!

A tensão elétrica noutros sistemas é fatal e leva à morte por choque elétrico!

- Não utilize o produto para medições no circuito de alimentação!
- Nunca tente fornecer outros dispositivos com energia através do produto!



AVISO

Perigo de vida devido a tensão elétrica!

A tensão elétrica noutros sistemas de alta tensão é fatal e pode levar à morte por choque elétrico!

Devido a líquidos, condensados e humidade elevada podem ocorrer curto-circuitos!

- Impedir o produto de entrar em contacto com líquidos!
- Utilizar o produto apenas em espaços fechados e secos!



AVISO

Perigo de vida devido a tensão elétrica!

A tensão eléctrica no produto é perigosa e pode causar lesões físicas graves e morte por choque elétrico!

Os produtos defeituosos e danificados deixam de garantir com segurança proteção contra a tensão elétrica!

- Impedir o produto de entrar em contacto com produtos químicos!
- Substitua imediatamente um produto defeituoso ou danificado!
- Nunca tente reparar ou manipular o produto!

Utilização conforme o previsto

O produto é composto pelos seguintes cabos adaptadores:

- VAS 6606/27-1
- VAS 6606/27-2

Os cabos adaptadores permitem a ligação da ficha de baixa tensão da bateria de tracção MEB à caixa de isolamento VAS 6606 em ambos os lados e com todos os pólos. Isto conduz os cabos ligados para o exterior através de tomadas de segurança de laboratório.

O cabo adaptador VAS 6606/27-1 é utilizado para ligar a ficha de baixa tensão diretamente à bateria de tracção MEB.

O cabo adaptador VAS 6606/27-2 é utilizado para ligar a ficha de baixa tensão a uma interface de bordo para a bateria de tracção MEB.

Os cabos adaptadores não são utilizados para verificar a ausência de tensão.

Utilizar apenas conectores de encaixe do veículo especificadas pelo respetivo fabricante na localização de avarias assistida.

Os fabricantes de veículos no sentido deste manual de instruções são exclusivamente fabricantes de veículos do Grupo Volkswagen.

Qualquer utilização para além desta é proibida.

Requisitos para o grupo-alvo

Os trabalhos no produto só podem ser realizados por pessoal qualificado!

O pessoal qualificado, tal como definido no presente manual de Instruções, satisfaz todos os requisitos de trabalho em sistemas de alta tensão aplicáveis no país de utilização, em conformidade:

- regulamentação válida no país de utilização,
- qualificação conforme DGUV 200-005, pelo menos, nível 2 ou equivalente,
- especificações do fabricante do veículo e operacionais.

Ao utilizar o produto, usar sempre o equipamento de proteção pessoal prescrito pelo fabricante do veículo para trabalhos em sistema de alta tensão.

Deveres do operador

O operador deve assegurar-se de que o pessoal que trabalha no cabo adaptador preenche os requisitos para o grupo alvo.

A entidade operadora também é responsável pelo cumprimento dos seguintes pontos:

- O cabo adaptador está sempre em perfeitas condições e sem defeitos.
- Os intervalos regulares de inspeção do cabo adaptador são respeitados e registados.

Âmbito da entrega

Verifique imediatamente o estado e a exaustividade do âmbito da entrega. Em caso de defeitos, contactar imediatamente o fabricante.



- (1) Cabo adaptador VAS 6606/27-1
- (2) Cabo adaptador VAS 6606/27-1
- (3) Pen USB com Manuais de Instruções

Estrutura

VAS 6606/27-1

Estrutura do produto:



- (1) Ficha de ligação de baixa tensão Bateria MEB
- (2) Ficha de ligação caixa de isolamento

VAS 6606/27-2

Estrutura do produto:




- (1) Ficha de ligação de baixa tensão para interface de bordo da bateria de tracção MEB
- (2) Ficha de ligação caixa de isolamento

Símbolos e ligações

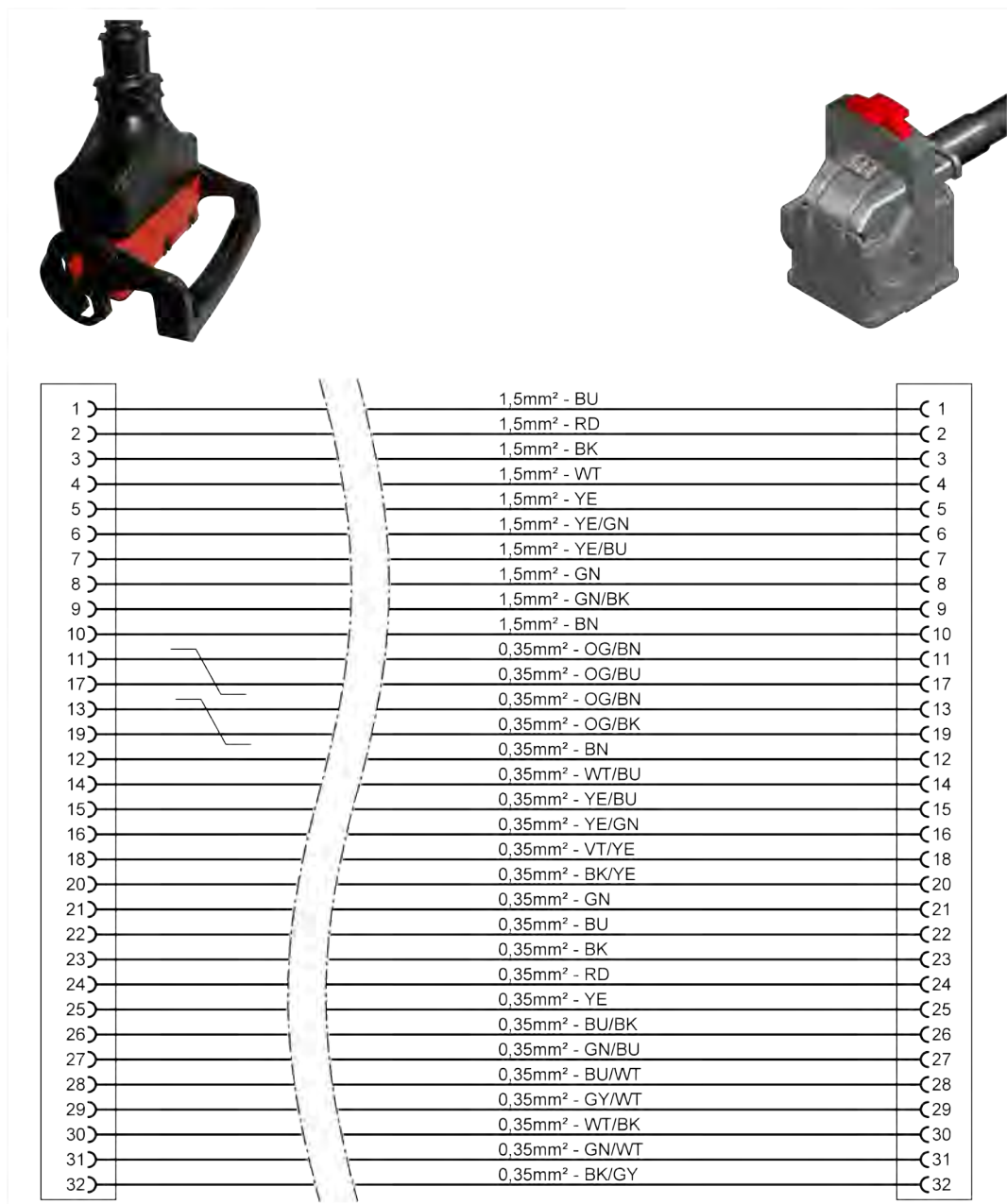
Os seguintes símbolos são apresentados no produto:

Símbolo	Significado
	Ter em atenção o manual de instruções!
	O número de peça do fabricante, juntamente com o número de série, é utilizado para identificar o produto.
	O número de série, juntamente com o número de peça do fabricante, é utilizado para identificar o produto.
	A informação sobre a eliminação proíbe a eliminação do produto no lixo doméstico. Eliminar sempre o produto de acordo com todos os regulamentos locais de eliminação em vigor.
	A marcação CE certifica que o produto está em conformidade com todos os regulamentos europeus aplicáveis e foi submetido ao procedimento de avaliação de conformidade prescrito.
	Esta marcação certifica que o produto está em conformidade com os valores-limite de todos os ingredientes regulamentados pela norma SJ/T 11363-2006 ("China-ROHS").

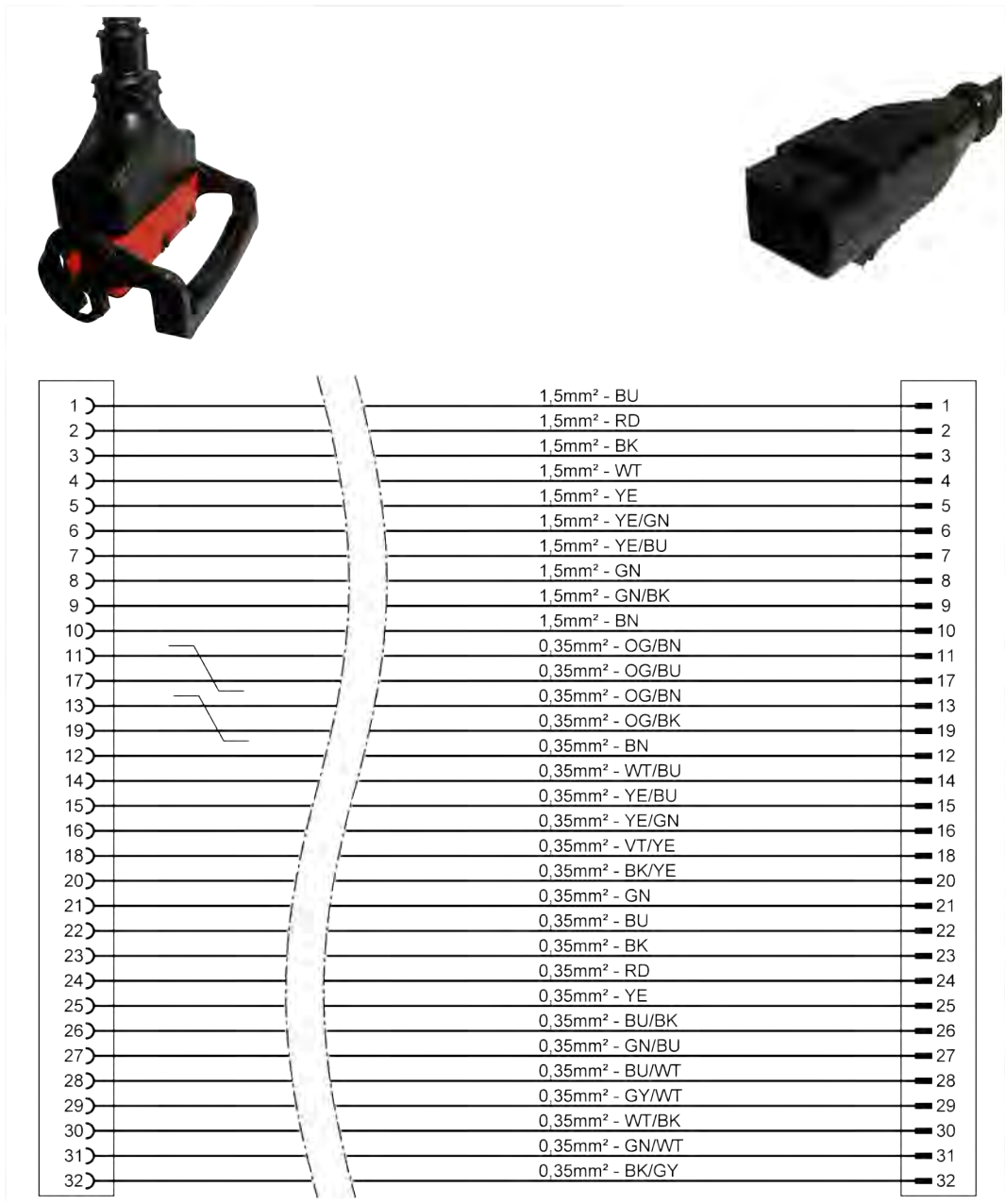
Símbolo	Significado
	O carimbo de aprovação identifica o produto como aprovado para utilização nas oficinas e instalações de produção do fabricante do veículo.

Esquema elétrico

VAS 6606/27-1



VAS 6606/27-2



Dados Técnicos

VAS 6606/27-1

Dados nominais	Valores
Número do fabricante	22102721
Tensão nominal máxima	60VDC
Corrente nominal máxima	1000mA
Peso	~ 740g
Comprimento total	2000 mm

VAS 6606/27-2

Dados nominais	Valores
Número do fabricante	22102740
Tensão nominal máxima	60VDC
Corrente nominal máxima	1000mA
Peso	~ 760g
Comprimento total	2000 mm

Condições ambientais

Condições ambientais	Operação	Armazenamento	Transporte
Temperatura	5° a 40°C	-20°C a 60°C	-20°C a 60°C
Altitude	máx. 2000m	Sem restrições.	
Humidade do ar	máx. 80% até 31°C, diminuindo linearmente até 50% a 40°C	max. 85%	
Grau de sujidade	2		
Condensação	Não admissível. Humidade relativa máxima admissível 60% se houver presença de gás/ar corrosivo.		

Este capítulo informa-o sobre as seguintes atividades:

- colocação em funcionamento,
- soltar o conector de encaixe,
- limpeza,
- armazenamento,
- eliminação,
- manutenção.



CUIDADO

Perigo devido a tensão elétrica!

A tensão elétrica no produto é perigosa e pode causar ferimentos físicos ligeiros devido a choque elétrico!

- Utilize o produto apenas para a área de aplicação prevista pelo fabricante do veículo!



ATENÇÃO

Risco de danos!

Os conectores engatam ao ligar.

- Destrave os conectores antes de os soltar! (Ver capítulo "Soltar os conectores")

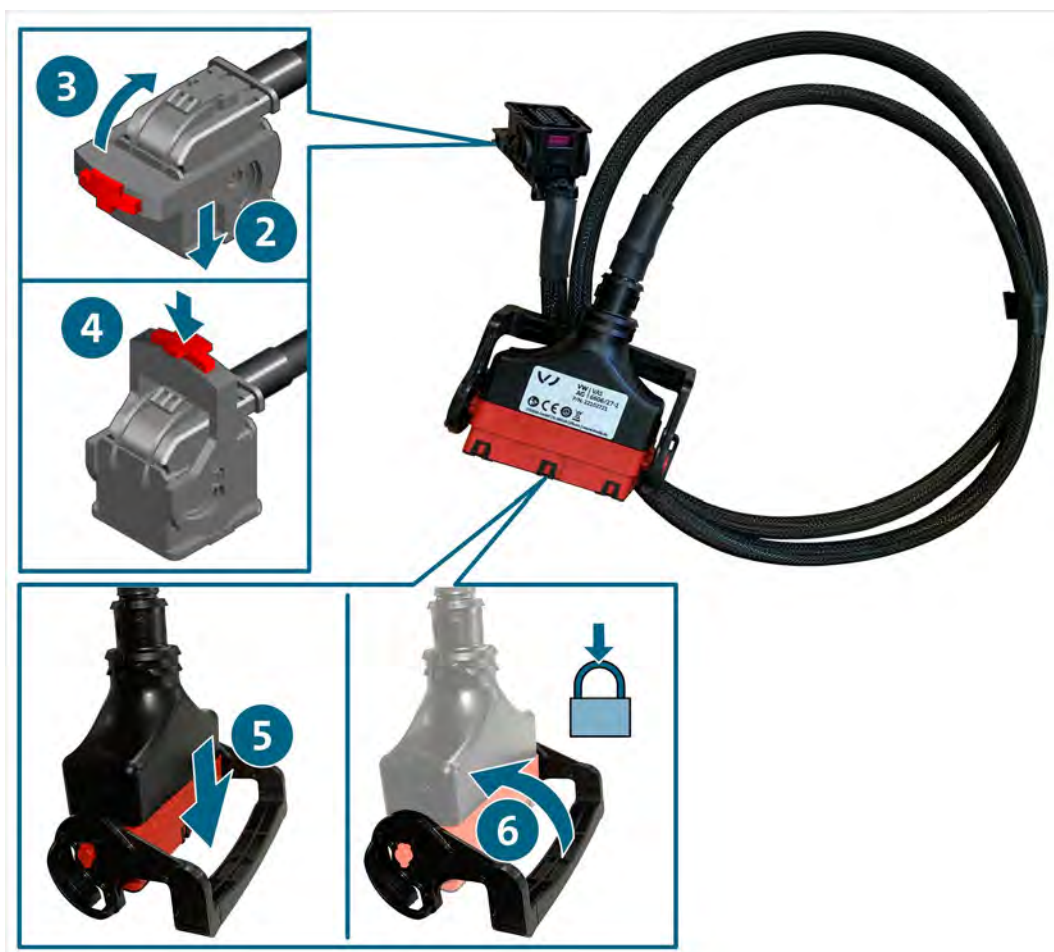
Colocação em funcionamento

VAS 6606/27-1

1. Observe as Instruções de segurança.



2. Ligue o conector à tomada desligada da bateria de tração a ser verificada.
3. Rode o bloqueio para cima até encaixar no lugar. Deste modo irá aproximar a ficha à ligação de encaixe.
4. Pressione o botão de bloqueio (não necessário).
5. Ligue o conector da caixa de isolamento à ranhura designada para o efeito na caixa de isolamento do VAS 6606.
6. Puxe a alavanca de travamento para cima. Deste modo irá aproximar a ficha à ligação de encaixe.



- ✓ Pode agora efetuar as medições de acordo com a localização de avarias assistida.

VAS 6606/27-2

1. Observe as Instruções de segurança.



2. Ligue o conector à tomada desligada da interface do lado do veículo da bateria de tração MEB.
3. Ligue o conector da caixa de isolamento à ranhura designada para o efeito na caixa de isolamento do VAS 6606.
4. Puxe a alavanca de travamento para cima. Deste modo irá aproximar a ficha à ligação de encaixe.



- ✓ Pode agora efetuar as medições de acordo com a localização de avarias assistida.

Soltar os conectores de encaixe

Soltar o conector caixa de isolamento (66 pinos)

A ligação de encaixe possui um mecanismo de bloqueio. Para libertar o conector de encaixe:

1. Pressione a alavanca de travamento para baixo. Com isto o conector de encaixe é pré-solto.
2. Separe o conector.

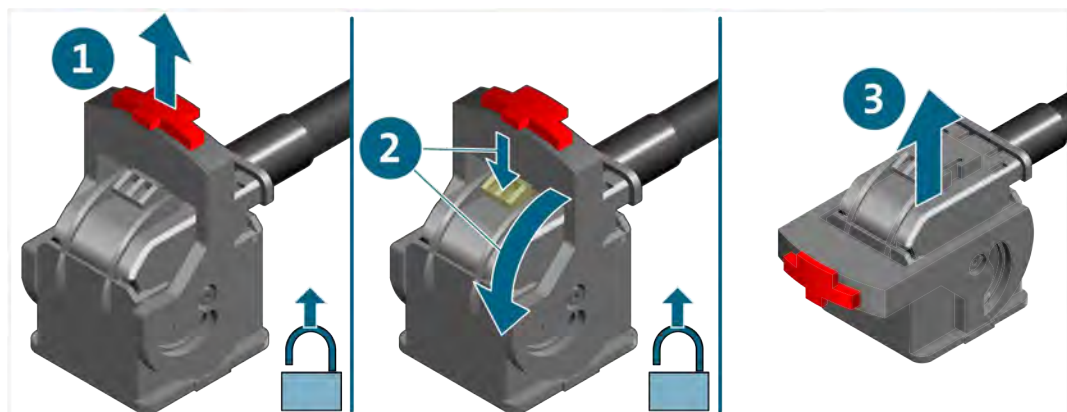


✓ O conector encontra-se desligado.

Soltar a ligação de encaixe do cabo de diagnóstico (32 pinos)

As ligações das fichas possuem um mecanismo de bloqueio. Para libertar o respetivo conector:

1. Puxe para fora o botão de bloqueio
2. Pressione o ressalto de encaixe para baixo e rode o bloqueio para baixo até engatar. Deste modo, solta a ficha de ligação da ligação de encaixe.
3. Separe o conector.



✓ O conector encontra-se desligado.

Limpeza



AVISO

Perigo devido a tensão elétrica!

A tensão elétrica no produto é perigosa e pode causar a morte por choque elétrico!

- Desligue o produto de todas as fontes de energia antes de limpar o produto!

Observe as instruções gerais de segurança!

O produto só pode ser limpo com um pano seco.

Armazenamento

Quando o produto não estiver a ser utilizado, guarde-o num local seco e sem pó.

Eliminação

Observe as instruções gerais de segurança!

Eliminar sempre o produto de acordo com todos os regulamentos locais de eliminação em vigor.

Manutenção

Observe as instruções gerais de segurança!

Respeitar os requisitos nacionais e locais para uma inspeção regular!

Verifique o produto quanto ao seu bom funcionamento a intervalos não superiores a 24 meses.

Contacte o fabricante para uma verificação do funcionamento profissional.

Garantia

A empresa STODIA GmbH concede um período de garantia de 24 meses a partir da data de compra. A garantia refere-se a material funcional defeituoso claramente demonstrável e a erros de processamento.

Mais informações sobre as condições de garantia podem ser encontradas nos termos e condições na página web do fabricante.

Serviço ao cliente

Se tiver alguma dúvida sobre o produto, indique sempre o número do artigo e, se disponível, o número de série. Encontrará ambos os números no produto.

STODIA GmbH
Tecnologia de memória e de diagnóstico
Im Freitagsmoor 45
D – 38518 Gifhorn

Telefone: +49 (0) 5371 / 945 93 96-0

service@stodia.de

www.stodia.de

Volkswagen Aktiengesellschaft
Grupo Pós-Venda - Serviço de Grupo
Literatura e sistemas
Equipamento de oficina
Caixa de correio 011/4915
38442 Wolfsburg

Apenas para uso interno
Sujeito a alterações técnicas
Versão 04/2024