

VOLKSWAGEN

AKTIENGESELLSCHAFT



Instrukcja obsługi

Zestaw przewodów adaptera VAS 6606/27



Poprawka	Data	Uzasadnienie
V00	10.03.2021	Pierwsze wydanie
V01	17.03.2021	Korekta całego dokumentu
V02	17.12.2021	Przejęcie Stodia
V03	05.04.2024	Aktualizacja certyfikatu: China-ROHS

Nota prawna

Producent STODIA GmbH
Magazynowanie i technika diagnostyczna
Im Freitagsmoor 45
D-38518 Gifhorn
Telefon: +49 (0) 5371 / 945 93 96-0
info@stodia.de
www.stodia.de

Powielanie Powielanie lub przedruk, nawet częściowy, zawsze wymaga pisemnej zgody producenta.

Prawa autorskie TŁUMACZENIE INSTRUKCJI OBSŁUGI
Wszelkie prawa zastrzeżone.
Wszystkie teksty, zdjęcia i grafiki podlegają prawu autorskiemu i innym przepisom o ochronie własności intelektualnej.
Copyright 2024 STODIA GmbH.

Źródła zdjęć Znaki ostrzegawcze, symbole zakazu, nakazu i normowe pochodzą ze źródeł publicznych, takich jak ogólnie dostępne obszary w Internecie. Ilustracje produktów CAD oraz zdjęcia produktów pochodzą od producenta. Ilustracje przedstawiające produkt podczas używania opatrzone są odniesieniem do źródła.

Treść

NOTA PRAWNA	2
TREŚĆ	3
WPROWADZENIE	4
Uwagi wstępne	4
Ważność deklaracji zgodności	4
Informacje producenta	4
BEZPIECZEŃSTWO	5
Poziomy ostrzegawcze	5
Ważne instrukcje dotyczące bezpieczeństwa	6
Użytkowanie zgodne z przeznaczeniem	7
Wymagania stawiane grupie docelowej	7
Obowiązki użytkownika	7
OPIS PRODUKTU	8
Zakres dostawy	8
Budowa	9
VAS 6606/27-1	9
VAS 6606/27-2	10
Symbole i przyłącza	10
Schemat elektryczny	11
VAS 6606/27-2	12
Dane techniczne	13
VAS 6606/27-1	13
VAS 6606/27-2	13
Warunki otoczenia	13
OBSŁUGA	14
Uruchomienie	14
VAS 6606/27-1	14
VAS 6606/27-2	16
Rozłączanie połączeń wtykowych	17
Rozłączanie wtyczki przyłączeniowej skrzynki rozdzielającej (66-biegunowej)	17
Rozłączanie połączenia wtykowego przewodu diagnostycznego (32-biegunowego)	17
Czyszczenie	18
Przechowywanie	18
Usuwanie	18
Konserwacja	18
POMOC	19
Gwarancja	19
Obsługa klienta	19

Uwagi wstępne

Przed użyciem produktu należy uważnie przeczytać niniejszą instrukcję obsługi.

Do produktu dołączona jest pamięć USB, na której zapisane są instrukcje obsługi w różnych językach. Aktualną wersję i wersje w innych językach można znaleźć na naszej stronie internetowej.

Instrukcja obsługi jest integralną częścią produktu i należy przechowywać ją razem z produktem. W przypadku sprzedaży lub przekazania produktu instrukcję obsługi należy przekazać nowemu użytkownikowi.

Oprócz niniejszej instrukcji obsługi obowiązują wszystkie istotne przepisy dotyczące diagnostyki lub rozwiązywania problemów samobezpiecznych instalacji wysokonapięciowych w pojazdach drogowych. Obejmuje to między innymi instrukcje dotyczące odpowiednich systemów diagnostycznych producenta pojazdu oraz specyfikacje bezpieczeństwa eksploatacji i aktualny stan techniki w zakresie obsługi instalacji wysokonapięciowych.

Ważność deklaracji zgodności

Wydana deklaracja zgodności dotyczy produktu opisanego w instrukcji obsługi. W przypadku zmian, modyfikacji lub rozszerzeń deklaracja zgodności i ocena ryzyka tracą ważność.

Informacje producenta

Od momentu powstania przedsiębiorstwa jego koncentruje się na przyszłościowej elektromobilności. STODIA GmbH opracowuje i produkuje indywidualne rozwiązania dla przemysłu samochodowego, magazynowania energii, warsztatów serwisowych i flot pojazdów specjalnych.

Głównymi produktami firmy są innowacyjne systemy magazynowania energii, zarówno stacjonarne, jak i mobilne, które są kluczowymi elementami w procesie transformacji energetycznej i autonomii energetycznej. Portfolio firmy STODIA GmbH obejmuje również technologie inteligentnego ładowania i akumulatorów, systemy diagnostyczne, zarządzanie akumulatorami i ogniwami oraz technologie pomiarowe i diagnostyczne dla całego pojazdu.

Dzięki doświadczeniu w tworzeniu oprogramowania i sprzętu, firma STODIA GmbH jest zawsze niezawodnym partnerem po stronie klienta – począwszy od prototypu aż po produkcję seryjną – MADE IN GERMANY.

Ten rozdział dotyczący bezpieczeństwa zawiera następujące informacje:

- poziomy ostrzegawcze zawarte w tej instrukcji obsługi,
- ważne instrukcje dotyczące bezpieczeństwa produktu,
- zgodne z przeznaczeniem użytkowanie produktu,
- wymagania stawiane grupie docelowej,
- obowiązki użytkownika.

Niniejsza instrukcja obsługi dotyczy tylko następującego produktu:

Numer artykułu: 22103043

Oznaczenie: Zestaw przewodów adaptera VAS 6606/27

Poziomy ostrzegawcze

Rozdział ten informuje o poziomach ostrzegawczych, które można znaleźć w niniejszej instrukcji obsługi.

NIEBEZPIECZEŃSTWO

Nieprzestrzeganie instrukcji dotyczącej bezpieczeństwa **SPOWODUJE** śmierć lub poważne uszkodzenie ciała!

OSTRZEŻENIE

Nieprzestrzeganie instrukcji dotyczącej bezpieczeństwa **MOŻE** spowodować śmierć lub poważne uszkodzenie ciała!

OSTROŻNIE

Nieprzestrzeganie instrukcji dotyczących bezpieczeństwa **MOŻE** spowodować lekkie obrażenia ciała!

Ważne instrukcje dotyczące bezpieczeństwa

Rozdział ten zawiera informacje dotyczące instrukcji bezpieczeństwa, których należy przestrzegać podczas użytkowania produktu.



NIEBEZPIECZEŃSTWO

Zagrożenie dla życia powodowane przez napięcie elektryczne!

Napięcie elektryczne w innych systemach stanowi zagrożenie dla życia i prowadzi do śmierci na skutek porażenia prądem!

- Nie stosować produktu do pomiarów na obwodach sieciowych!
- Nigdy nie wolno podejmować próby zasilania prądem elektrycznym innych urządzeń za pośrednictwem produktu!



OSTRZEŻENIE

Zagrożenie dla życia powodowane przez napięcie elektryczne!

Napięcie elektryczne w instalacjach wysokonapięciowych stanowi zagrożenie dla życia i może prowadzić do śmierci na skutek porażenia prądem!

Ciecze, skropliny i wysoka wilgotność powietrza mogą powodować zwarcia!

- Nie dopuszczać do kontaktu produktu z cieczeniami!
- Produkt należy stosować wyłącznie w zamkniętych i suchych pomieszczeniach!



OSTRZEŻENIE

Zagrożenie dla życia powodowane przez napięcie elektryczne!

Napięcie elektryczne w produkcie jest niebezpieczne i może prowadzić do poważnego uszkodzenia ciała i śmierci na skutek porażenia prądem!

Niesprawne i uszkodzone produkty nie mogą zapewniać ochrony przed napięciem elektrycznym!

- Nie dopuszczać do kontaktu produktu z chemikaliami!
- Niesprawny lub uszkodzony produkt należy natychmiast wymienić!
- Nigdy nie wolno podejmować prób naprawy produktu ani manipulacji produktem!

Użytkowanie zgodne z przeznaczeniem

Produkt składa się z następujących przewodów adaptera:

- VAS 6606/27-1
- VAS 6606/27-2

Przewody adaptera umożliwiają obustronne podłączanie wszystkimi biegunami niskonapięciowego połączenia wtykowego akumulatora trakcyjnego MEB do skrzynki rozdzielającej VAS 6606. Skrzynka wyprowadza podłączone przewody na zewnątrz za pośrednictwem laboratoryjnych gniazd bezpieczeństwa.

Przewód adaptera VAS 6606/27-1 służy do podłączania wtyczki niskonapięciowej bezpośrednio do akumulatora trakcyjnego MEB.

Przewód adaptera VAS 6606/27-2 służy do podłączania wtyczki niskonapięciowej do interfejsu w pojeździe dla akumulatora trakcyjnego MEB.

Przewody adaptera nie służą do kontroli braku napięcia.

Używać wyłącznie połączeń wtykowych w pojeździe, które producent pojazdu podaje w procedurze kierowanego rozwiązywania problemów.

Producentami pojazdów w rozumieniu niniejszej instrukcji obsługi są wyłącznie producenci pojazdów koncernu Volkswagen.

Każde użycie wykraczające poza ten zakres jest zabronione.

Wymagania stawiane grupie docelowej

Prace przy produkcji mogą być wykonywane wyłącznie przez personel wykwalifikowany!

Personel wykwalifikowany w rozumieniu niniejszej instrukcji obsługi spełnia wszystkie wymagania obowiązujące w kraju użytkowania dotyczące wykonywania prac przy instalacjach wysokonapięciowych, zgodnie z:

- regulacjami obowiązującymi w kraju użytkowania;
- kwalifikacjami zgodnie z przepisami DGUV 200-005, co najmniej poziom 2 lub równoważny;
- wytycznymi producenta pojazdu oraz wytycznymi w zakresie eksploatacji.

Użytkując produkt, należy przez cały czas nosić zalecane przez producenta pojazdu środki ochrony indywidualnej do prac przy instalacjach wysokonapięciowych.

Obowiązki użytkownika

Użytkownik musi zadbać o to, aby personel korzystający z przewodu anteny spełniał wymagania dotyczące tej grupy docelowej.

Ponadto użytkownik ponosi odpowiedzialność za przestrzeganie poniższych punktów:

- Przewód anteny jest zawsze w nienagannym i pozbawionym wad stanie.
- Okresowe terminy kontroli przewodu anteny są przestrzegane i protokolowane.

Zakres dostawy

Należy natychmiast sprawdzić stan i kompletność zakresu dostawy. W przypadku stwierdzenia braków należy niezwłocznie skontaktować się z producentem.



- (1) Przewód adaptera VAS 6606/27-1
- (2) Przewód adaptera VAS 6606/27-2
- (3) Pamięć USB z instrukcjami obsługi

Budowa

VAS 6606/27-1

Budowa produktu:



- (1) Wtyczka przyłączeniowa akumulatora MEB
- (2) Wtyczka przyłączeniowa skrzynki rozdzielającej

VAS 6606/27-2

Budowa produktu:





- (1) Niskonapięciowa wtyczka przyłączeniowa do interfejsu akumulatora trakcyjnego MEB w pojeździe
- (2) Wtyczka przyłączeniowa skrzynki rozdzielającej

Symbole i przyłącza

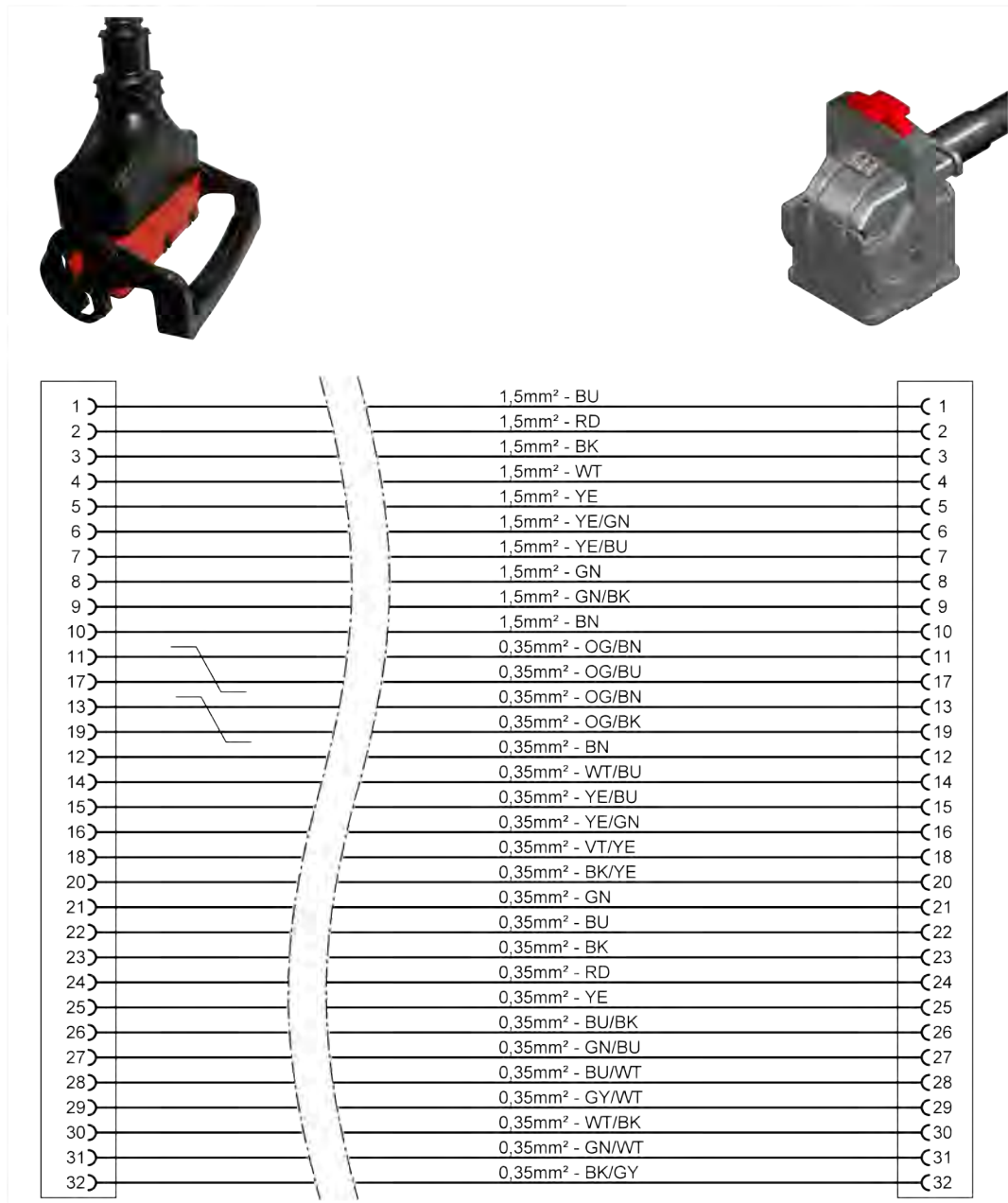
Na produkcie znajdują się następujące symbole:

Symbol	Znaczenie
	Przestrzegać instrukcji obsługi!
P/N	Numer części nadany przez producenta – razem z numerem seryjnym – służy do identyfikacji produktu.
SN:	Numer seryjny – razem z numerem części nadanym przez producenta – służy do identyfikacji produktu.
	Zgodnie z informacjami dotyczącymi utylizacji produktu nie wolno usuwać z odpadami z gospodarstwa domowego. Produkt należy zawsze usuwać zgodnie ze wszystkimi aktualnie obowiązującymi lokalnymi przepisami dotyczącymi utylizacji odpadów.
	Oznaczenie CE potwierdza, że produkt jest zgodny ze wszystkimi obowiązującymi przepisami europejskimi i został poddany wymaganej procedurze oceny zgodności.

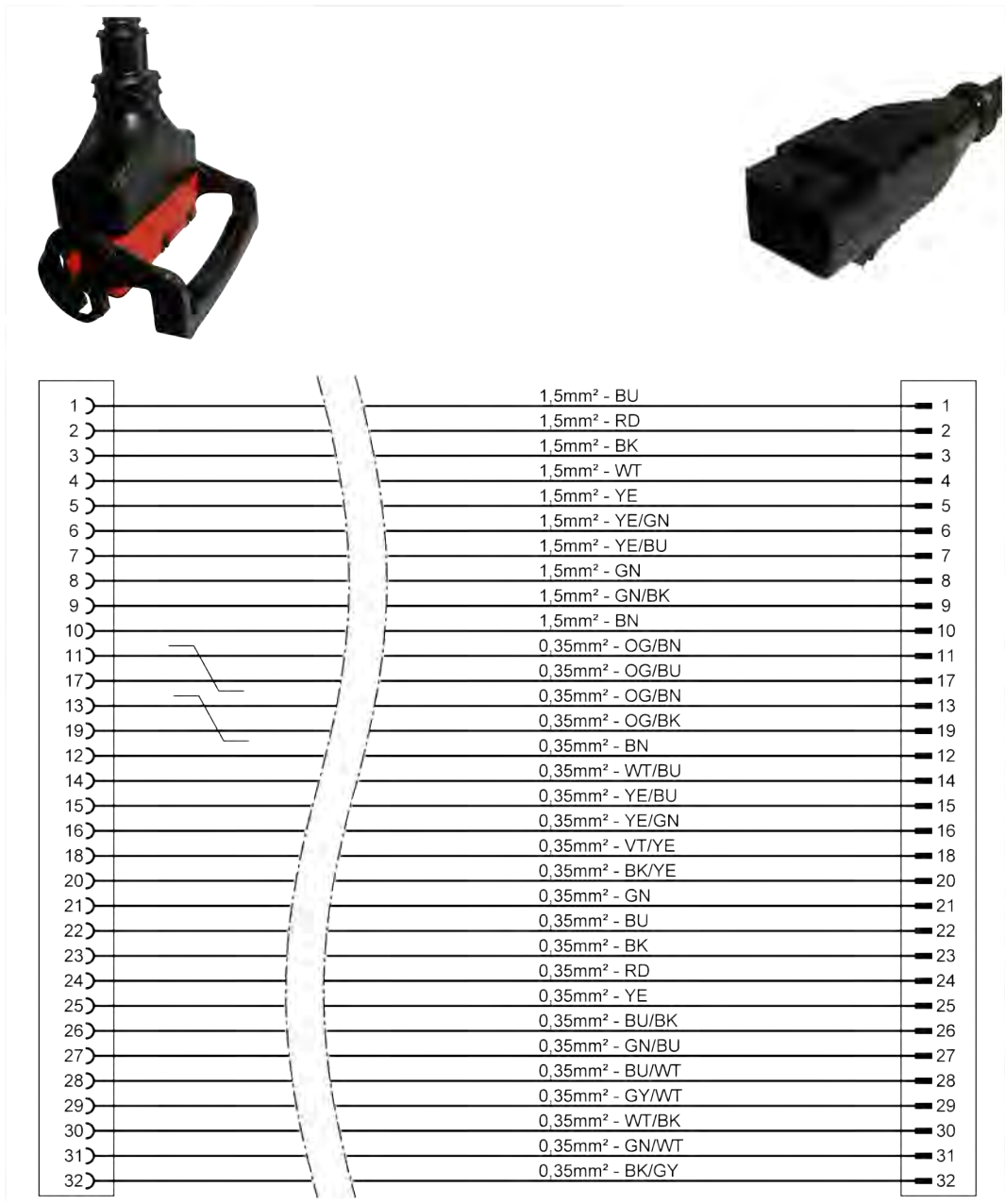
Symbol	Znaczenie
	To oznaczenie poświadcza, że produkt jest zgodny z wartościami granicznymi wszystkich regulowanych składników SJ/T 11363-2006 („China-ROHS”).
	Znak jakości potwierdza, że produkt jest dopuszczony do stosowania w warsztatach i zakładach produkcyjnych producenta pojazdów.

Schemat elektryczny

VAS 6606/27-1



VAS 6606/27-2



Dane techniczne

VAS 6606/27-1

Dane znamionowe	Wartości
Numer producenta	22102721
Maksymalne napięcie znamionowe	60 V DC
Maksymalny prąd znamionowy	1000 mA
Masa	~740 g
Długość całkowita	2000 mm

VAS 6606/27-2

Dane znamionowe	Wartości
Numer producenta	22102740
Maksymalne napięcie znamionowe	60 V DC
Maksymalny prąd znamionowy	1000 mA
Masa	~760 g
Długość całkowita	2000 mm

Warunki otoczenia

Warunki otoczenia	Eksploatacja	Przechowywanie	Transport
Temperatura	5° do 40°C	od -20°C do 60°C	od -20°C do 60°C
Wysokość n.p.m.	maks. 2000 m	Brak ograniczeń.	
Wilgotność powietrza	maks. 80% do 31°C, malejąca liniowo do 50% przy 40°C	maks. 85%	
Stopień zanieczyszczenia	2		
Kondensacja	Niedozwolona. Maksymalna dopuszczalna względna wilgotność powietrza wynosi 60%, jeżeli występuje gaz/powietrze o właściwościach korozyjnych.		

Ten rozdział zawiera informacje o następujących czynnościach:

- uruchamianie,
- rozłączanie połączenia wtykowego,
- czyszczenie,
- przechowywanie,
- utylizacja,
- konserwacja.



OSTROŻNIE

Niebezpieczeństwo powodowane przez napięcie elektryczne!

Napięcie elektryczne w produkcie jest niebezpieczne i może prowadzić do lekkiego uszkodzenia ciała na skutek porażenia prądem!

- Produkt należy stosować wyłącznie w zakresie przewidzianym przez producenta pojazdu!



UWAGA

Niebezpieczeństwo uszkodzenia!

Połączenia wtykowe zatrzaszczają się podczas łączenia.

- Należy odblokować połączenia wtykowe przez ich rozłączeniem! (patrz rozdział „Rozłączanie połączeń wtykowych”)

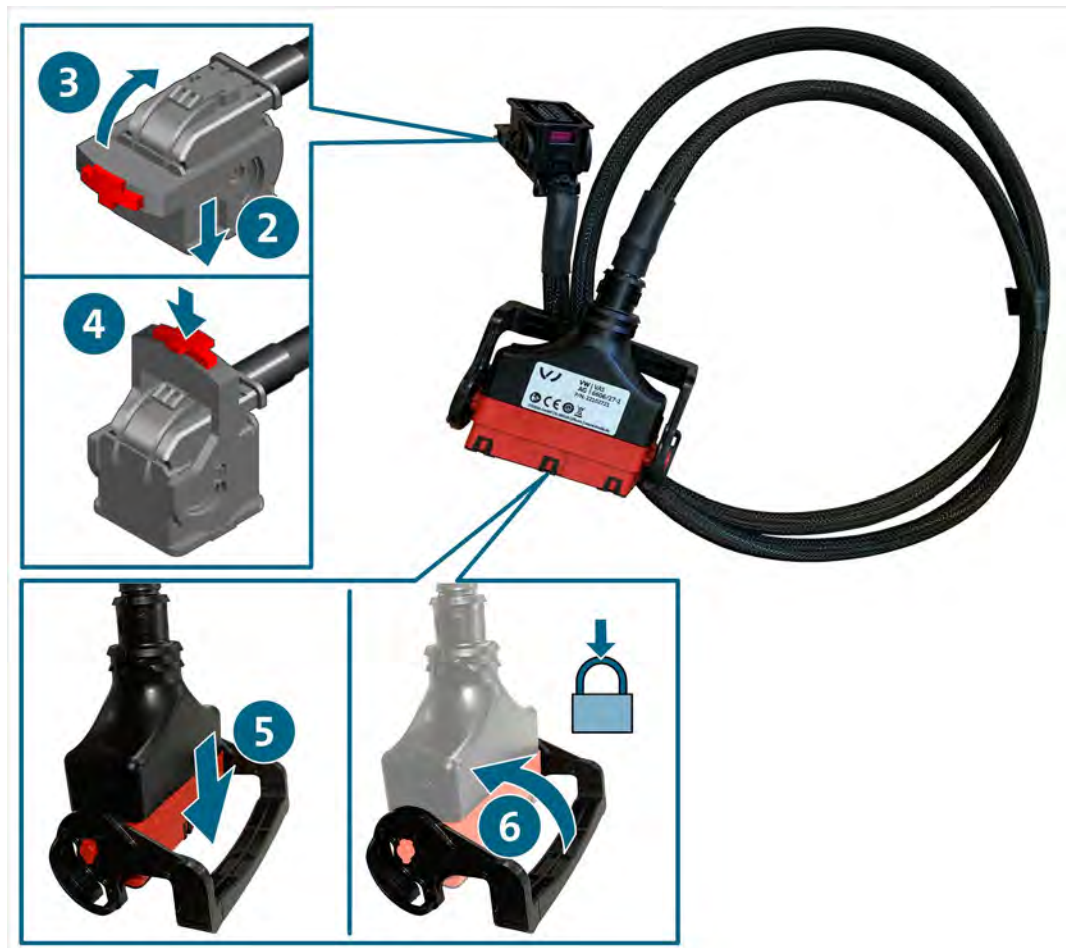
Uruchomienie

VAS 6606/27-1

1. Należy przestrzegać instrukcji dotyczących bezpieczeństwa.



2. Podłączyć wtyczkę przyłączeniową do zdjętego gniazda badanego akumulatora trakcyjnego.
3. Obracać blokadę w górę aż do jej zatrzaśnięcia. W wyniku tego wtyczka przyłączeniowa zostaje przyciągnięta do połączenia wtykowego.
4. Wcisnąć przycisk blokady (nie jest to konieczne).
5. Połączyć wtyczkę przyłączeniową skrzynki rozdzielającej z przewidzianym do tego celu gniazdem na skrzynce rozdzielającej VAS 6606.
6. Pociągnąć dźwignię blokady w górę. W wyniku tego wtyczka przyłączeniowa zostaje przyciągnięta do połączenia wtykowego.



- ✓ W tym momencie można rozpocząć pomiar zgodnie z procedurą kierowanego rozwiązywania problemów.

VAS 6606/27-2

1. Należy przestrzegać instrukcji dotyczących bezpieczeństwa.



2. Podłączyć wtyczkę przyłączeniową do zdjętego gniazda interfejsu akumulatora trakcyjnego MEB w pojeździe.
3. Połączyć wtyczkę przyłączeniową skrzynki rozdzielającej z przewidzianym do tego celu gniazdem na skrzynce rozdzielającej VAS 6606.
4. Pociągnąć dźwignię blokady w górę. W wyniku tego wtyczka przyłączeniowa zostaje przyciągnięta do połączenia wtykowego.



- ✓ W tym momencie można rozpocząć pomiar zgodnie z procedurą kierowanego rozwiązywania problemów.

Rozłączanie połączeń wtykowych

Rozłączanie wtyczki przyłączeniowej skrzynki rozdzielającej (66-biegunowej)

Połączenie wtykowe jest wyposażone w blokadę. Aby rozłączyć połączenie wtykowe:

1. Nacisnąć blokadę w dół. Powoduje to wstępne odłączenie połączenia wtykowego.
2. Rozdzielić połączenie wtykowe.

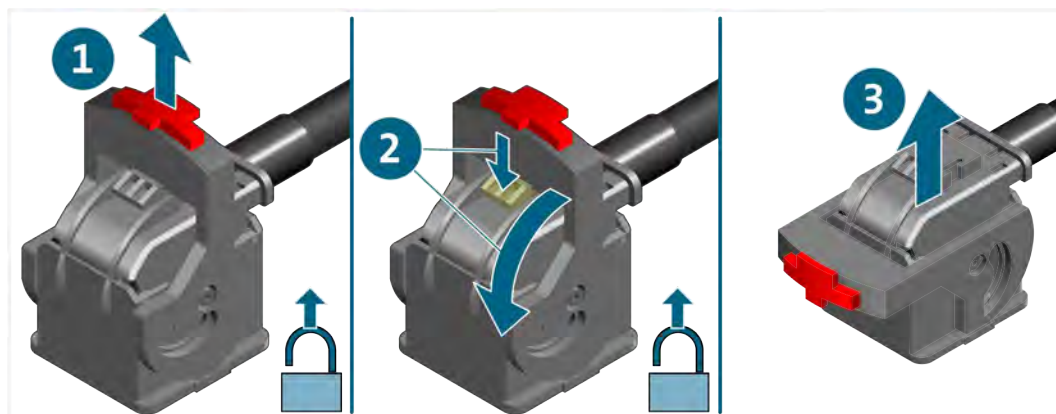


✓ Połączenie wtykowe jest rozłączone.

Rozłączanie połączenia wtykowego przewodu diagnostycznego (32-biegunowego)

Połączenia wtykowe są wyposażone w blokadę. Aby rozłączyć dane połączenie wtykowe:

1. Wyciągnąć przycisk blokady.
2. Wcisnąć w dół zatrzask i obracać blokadę w dół aż do momentu zatrzaśnięcia. Powoduje to wstępne odłączenie wtyczki przyłączeniowej od połączenia wtykowego.
3. Rozdzielić połączenie wtykowe.



✓ Połączenie wtykowe jest rozłączone.

Czyszczenie



OSTRZEŻENIE

Niebezpieczeństwo powodowane przez napięcie elektryczne!

Napięcie elektryczne w produkcie jest niebezpieczne i może prowadzić do śmierci na skutek porażenia prądem!

- Przed przystąpieniem do czyszczenia produktu należy odłączyć go od wszelkich źródeł prądu!

Należy przestrzegać instrukcji dotyczących bezpieczeństwa!

Produkt można czyścić wyłącznie suchą ściereczką.

Przechowywanie

Jeżeli produkt nie jest użytkowany, należy przechowywać go w suchym i pozbawionym pyłu miejscu.

Usuwanie

Należy przestrzegać instrukcji dotyczących bezpieczeństwa!

Produkt należy zawsze usuwać zgodnie z wszystkimi aktualnie obowiązującymi lokalnymi przepisami dotyczącymi usuwania odpadów.

Konserwacja

Należy przestrzegać instrukcji dotyczących bezpieczeństwa!

Należy przestrzegać krajowych i lokalnych wymagań dotyczących regularnego sprawdzania!

Sprawdzać produkt pod względem prawidłowego działania w odstępach czasu nie dłuższych niż 24 miesiące.

W celu przeprowadzenia profesjonalnego sprawdzenia funkcjonowania należy zwrócić się do producenta.

Gwarancja

STODIA GmbH udziela gwarancji na okres 24 miesięcy od daty zakupu. Gwarancja odnosi się do jednoznacznie wykazanych wadliwych materiałów funkcjonalnych i błędów przetwarzania.

Dalsze informacje na temat warunków gwarancji znajdują się w ogólnych warunkach handlowych na stronie internetowej producenta.

Obsługa klienta

W razie jakichkolwiek pytań dotyczących produktu należy zawsze podawać numer artykułu i – jeśli jest dostępny – numer seryjny. Oba numery znajdują się na produkcie.

STODIA GmbH
Magazynowanie i technika diagnostyczna
Im Freitagsmoor 45
D – 38518 Gifhorn

Telefon: +49 (0) 5371 / 945 93 96-0

service@stodia.de

www.stodia.de

Volkswagen Aktiengesellschaft
Konzern After Sales – Group Service
Literatura i systemy
Wyposażenie warsztatowe
Skrytka pocztowa 011/4915
38442 Wolfsburg

Tylko do użytku wewnętrznego
Zastrzega się możliwość zmian technicznych
Wersja 04/2024