

VOLKSWAGEN

AKTIENGESELLSCHAFT



Bruksanvisning

Adapterledningsnett VAS 6606/27



Revisjon	Dato	Begrunnelse
V00	10.03.2021	Førsteutgave
V01	17.03.2021	Full revisjon
V02	17.12.2021	Overføring Stodia
V03	05.04.2024	Oppdatering sertifikat: Kina-ROHS

Impressum

Produsent STODIA GmbH
 Speicher & Diagnosetechnik
 Im Freitagsmoor 45
 D-38518 Gifhorn
 Telefon: +49 (0) 5371 / 945 93 96-0
 info@stodia.de
 www.stodia.de

Mangfoldiggjøring Mangfoldiggjøring eller gjentrykk, også i utdrag, krever alltid skriftlig tillatelse fra produsenten.

Opphavsrett OVERSETTELSE AV ORIGINAL BRUKSANVISNING
 Alle rettigheter forbeholdt.
 Alle tekster, bilder og grafiske fremstillinger er underlagt lov om opphavsrett og andre lover som beskytter intellektuell eiendom.
 Copyright 2024 STODIA GmbH.

Bildekilder Varselsymboler og symboler for forbud, påbud og standarder stammer fra offentlige kilder som allment tilgjengelige steder på Internett. CAD-produktbilder og produktfoto stammer fra produsenten. Bildemateriale som viser produktet i bruk, er utstyrt med kildeangivelse.

Innholds- fortegnelse

IMPRESSUM	2
INNHOLDSFORTEGNELSE	3
INNLEDNING	4
Innledende bemerkninger	4
Samsvarserklæringens gyldighet	4
Produsentopplysninger	4
SIKKERHET	5
Varselnivåer	5
Viktige sikkerhetsinstrukser	6
Korrekt bruk	7
Krav til målgruppen	7
Operatørens plikter	7
BESKRIVELSE AV PRODUKTET	8
Leveringsomfang	8
Oppbygging	9
VAS 6606/27-1	9
VAS 6606/27-2	10
Symboler og tilkoblinger	10
Kretsskjema	11
VAS 6606/27-1	11
VAS 6606/27-2	12
Tekniske data	13
VAS 6606/27-1	13
VAS 6606/27-2	13
Omgivelsesforhold	13
BETJENING	14
Oppstart	14
VAS 6606/27-1	14
VAS 6606/27-2	16
Løsne pluggtilkoblingene	17
Løsne tilkoblingskontakten skilleboks (66-polet)	17
Koble fra diagnosekabelens pluggforbindelse (32-polet).	17
Rengjøring	18
Lagring	18
Avfallshåndtering	18
Vedlikehold	18
HJELP	19
Garanti	19
Kundeservice	19

Innledende bemerkninger

Les nøye gjennom denne bruksanvisningen før du bruker produktet.

Det er lagt en USB-penn ved produktet; på denne er en bruksanvisning på forskjellige språk lagret. Den til enhver tid gyldige utgave og flere språk finner du på våre hjemmesider.

Bruksanvisningen er en vesentlig bestanddel av produktet og skal oppbevares sammen med produktet. Dersom produktet selges eller gis videre til andre, må bruksanvisningen gis videre til den nye operatøren.

I tillegg til denne bruksanvisningen er alle relevante forskrifter for diagnose eller feilsøking på egensikre høyspenningsanlegg i veikjøretøy bindende. Disse inkluderer blant annet instruksjonene for de respektive diagnosesystemene til kjøretøyprodusenten samt driftssikkerhetsspesifikasjoner og den nyeste teknologien ved håndtering av høyspenningsanlegg.

Samsvarserklæringens gyldighet

Den utstedte samsvarserklæringen gjelder for det produktet som er beskrevet i bruksanvisningen. Ved endringer, ombygginger eller utvidelser taper samsvarserklæringen og risikovurderingen sin gyldighet.

Produsentopplysninger

Selskapets virksomhet har helt siden stiftelsen vært rettet mot fremtidsrettet el-mobilitet. STODIA GmbH utvikler og produserer individuelle løsninger for bilindustrien, energilagingsområdet, serviceverksteder eller spesielle bilparker.

Kjerneprodukter er innovative lagringssystemer, både stasjonære og mobile, som er nøkkelementer som driver energiomstillingen og energiautonomi. Porteføljen til STODIA GmbH inkluderer også smart lade- og batteriteknologi, diagnosesystemer, batteri- og cellostyling samt måle- og diagnoseteknologi for hele kjøretøyet.

Med erfaring innen utvikling av programvare og maskinvare er STODIA GmbH alltid en pålitelig partner ved din side – fra prototype til serie – MADE IN GERMANY.

Dette kapitlet om sikkerhet informerer deg om følgende:

- Varselnivåer som er angitt i denne bruksanvisningen
- Viktige sikkerhetsinstrukser for produktet
- Korrekt bruk av produktet
- Krav til målgruppen,
- Operatørens plikter,

Denne bruksanvisningen gjelder kun for følgende produkt:

Artikkelnummer: 22103043

Betegnelse: Adapterledningsnett VAS 6606/27

Varselnivåer

Dette kapitlet informerer deg om varselnivåer som du finner i denne bruksanvisningen.

FARE

Dersom sikkerhetsinstruksene ignoreres, VIL det føre til død eller alvorlige personskader!

ADVARSEL

Dersom sikkerhetsinstruksene ignoreres, KAN det føre til død eller alvorlige personskader!

FORSIKTIG

Dersom sikkerhetsinstruksene ignoreres, KAN det føre til lettere personskader!

Viktige sikkerhetsinstruksjoner

Dette kapitlet informerer deg om sikkerhetsinstruksjoner som må følges under håndteringen av produktet.



FARE

Elektrisk spenning - livsfare!

Den elektriske spenningen i andre systemer er livsfarlig og fører til døden ved elektrisk støt!

- Ikke bruk produktet til målinger på nettkretser!
- Du må aldri prøve å forsyne annet utstyr med strøm via dette produktet!



ADVARSEL

Elektrisk spenning - livsfare!

Den elektriske spenningen i høyspentanlegg er livsfarlig og kan føre til død ved elektrisk støt!

Væsker, kondens og høy luftfuktighet kan forårsake kortslutning!

- Unngå at produktet kommer i kontakt med væsker!
- Bruk produktet kun i lukkede og tørre rom!



ADVARSEL

Elektrisk spenning - livsfare!

Den elektriske spenningen i produktet er farlig og kan føre til alvorlige personskader og død ved elektrisk støt!

Defekte og skadde produkter kan ikke garantere sikkert vern mot elektrisk strøm!

- Forhindre at produktet kommer i berøring med kjemikalier!
- Skift omgående ut et defekt eller skadet produkt!
- Du må aldri prøve å reparere eller manipulere produktet!

Korrekt bruk

Produktet består av følgende adapterkabler:

- VAS 6606/27-1
- VAS 6606/27-2

Adapterkablene gjør at lavspenningspluggforbindelsen til MEB-trekkbatteriet kan kobles til skilleboksen VAS 6606 på begge sider og på alle poler. Dette fører de tilkoblede ledningene til utsiden via laboratoriesikringsporter.

Adapterkabelen VAS 6606/27-1 brukes til å koble lavspenningskontakten direkte til MEB-trekkbatteriet.

Adapterkabelen VAS 6606/27-2 brukes til å koble lavspenningskontakten til et innebygd grensesnitt for MEB-trekkbatteriet.

Adapterledningene brukes ikke til å kontrollere fravær av spenning.

Bruk kun innebygde kontakter spesifisert av kjøretøyprodusenten i veiledet feilsøking.

Kjøretøyprodusenter i henhold til denne bruksanvisningen er utelukkende kjøretøyprodusenter fra Volkswagen Group.

Enhver annen bruk er forbudt.

Krav til målgruppen

Arbeider på produktet må kun utføres av kvalifisert fagpersonale!

Kvalifisert personell i henhold til denne bruksanvisningen oppfylder alle kravene som gjelder i brukslandet for arbeid på motorkjøretøyer og tilhørende høyspenningssystemer, i henhold til:

- Forskrifter som gjelder for brukslandet,
- Kvalifikasjon i henhold til DGUV 200-005 minst nivå 2 eller tilsvarende,
- Kjøretøyprodusent og driftsspesifikasjoner.

Ved bruk av produktet skal det til enhver tid brukes personlig verneutstyr som er foreskrevet av kjøretøyprodusenten for arbeid på høyspentanlegg.

Operatørens plikter

Operatøren må sørge for at personale som arbeider med adapterledningen oppfylder kravene til målgruppe.

Operatøren er i tillegg ansvarlig for at følgende punkter overholdes:

- Adapterledningen må alltid være i forskriftsmessig og feilfri stand.
- Fristene for periodisk kontroll av adapterledningen må overholdes og protokollføres.

Leveringsomfang

Kontroller omgående tilstand og at leveringsomfanget er fullstendig. Ved mangler må du omgående ta kontakt med produsenten.



- (1) Adapterledning VAS 6606/27-1
- (2) Adapterledning VAS 6606/27-2
- (3) USB-penn med bruksanvisninger

Oppbygging

VAS 6606/27-1

Produktets oppbygging:



- (1) MEB batteri lavspenningskontakt
- (2) Tilkoblingskontakt skilleboks

VAS 6606/27-2







Produktets oppbygging:




- (1) Lavspenningskontakt til kjøretøygrensesnittet til MEB-trekkbatteriet
- (2) Tilkoblingskontakt skilleboks

Symboler og tilkoblinger

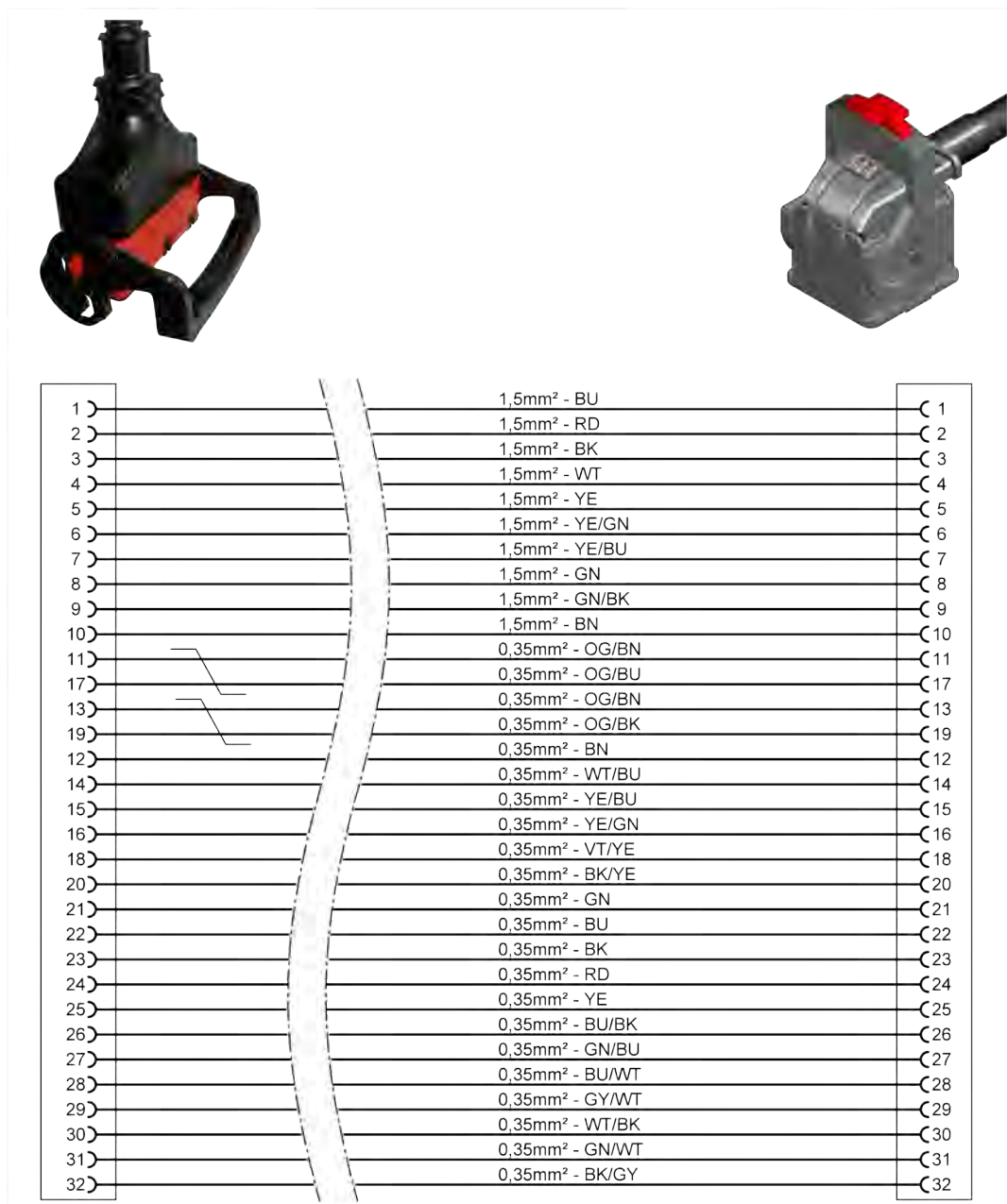
På produktet vises følgende symboler:

Symbol	Betydning
	Følg bruksanvisningen!
	Produsentens delenummer brukes til å identifisere produktet, sammen med serienummeret.
	Serienummeret brukes til å identifisere produktet, sammen med produsentens delenummer.
	Merknaden om avfallshåndtering gjør oppmerksom på at det er forbudt å kaste produktet i husholdningsavfallet. Du må alltid overholde alle gjeldende lokale forskrifter om avfallshåndtering når du skal avfallshåndtere produktet.
	CE-merkingen attesterer at produktet svarer til alle gjeldende europeiske forskrifter og er gjort til gjenstand for foreskrevet metode for samsvarsvurdering.
	Denne merkingen bekrefter at produktet overholder grenseverdiene til alle reglementerte innholdsstoffer i SJ/T 11363-2006 («Kina-ROHS»).

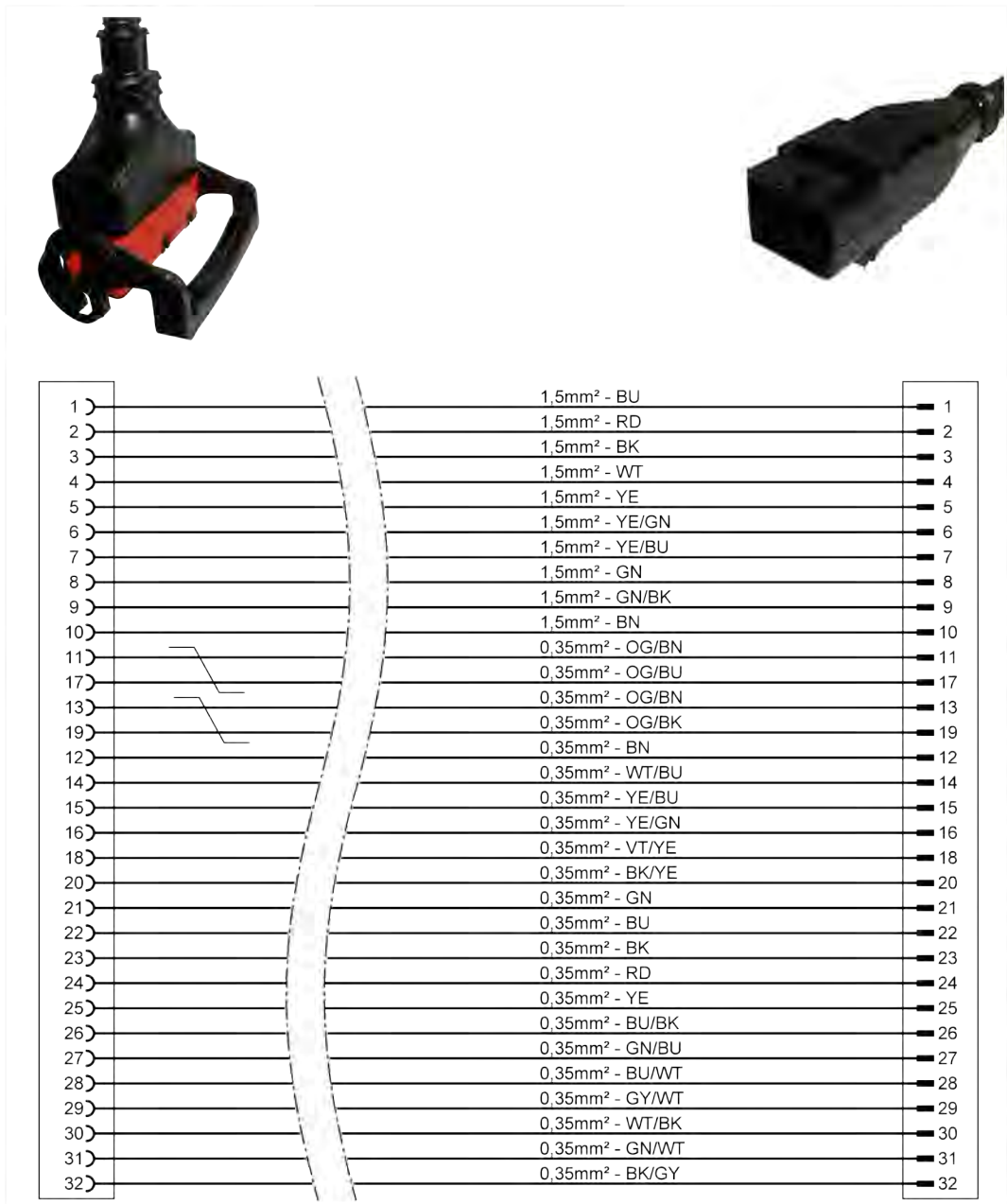
Symbol	Betydning
	Godkjenningsstempelen merker produktet som godkjent for bruk i kjøretøyproduzentens verksteder og produksjonsanlegg.

Kretsskjema

VAS 6606/27-1



VAS 6606/27-2



Tekniske data

VAS 6606/27-1

Merke-data	Verdier
Produsentnummer	22102721
Maksimal merkespenning	60 V DC
Maksimal merkestrøm	1000 mA
Vekt	~ 300 g
Total lengde	2000 mm

VAS 6606/27-2

Merke-data	Verdier
Produsentnummer	22102740
Maksimal merkespenning	60 V DC
Maksimal merkestrøm	1000 mA
Vekt	~ 300 g
Total lengde	2000 mm

Omgivelsesforhold

Krav til omgivelsene	Drift	Lagring	Transport
Temperatur	5° til 40 °C	-20 °C til 60 °C	-20 °C til 60 °C
Høyde over havet	Maks. 2000 m	Ingen begrensning.	
Luftfuktighet	Maks. 80 % til 31 °C, lineært fallende til 50 % ved 40 °C	Maks. 85 %	
Grad av forurensning	2		
Kondensering	Ikke tillatt. Maksimalt tillatt relativ luftfuktighet 60 % dersom det finnes korrosiv gass/luft.		

Dette kapitlet informerer deg om følgende arbeider:

- Oppstart,
- Løsne pluggtilkoblingen,
- Rengjøring,
- Lagring,
- Avfallshåndtering,
- Vedlikehold,



FORSIKTIG

Elektrisk spenning - fare!

Den elektriske spenningen i produktet er farlig og kan føre til milde personskader ved elektrisk støt!

- Bruk produktet kun for bruksområdet som er tiltenkt av kjøretøyprodusenten!



OBS

Fare for skader!

Kontaktene klikker på plass når de er koblet til.

- Lås opp pluggforbindelsene før du løsner dem! (se kapittel «Løsne pluggtilkoblingene»)

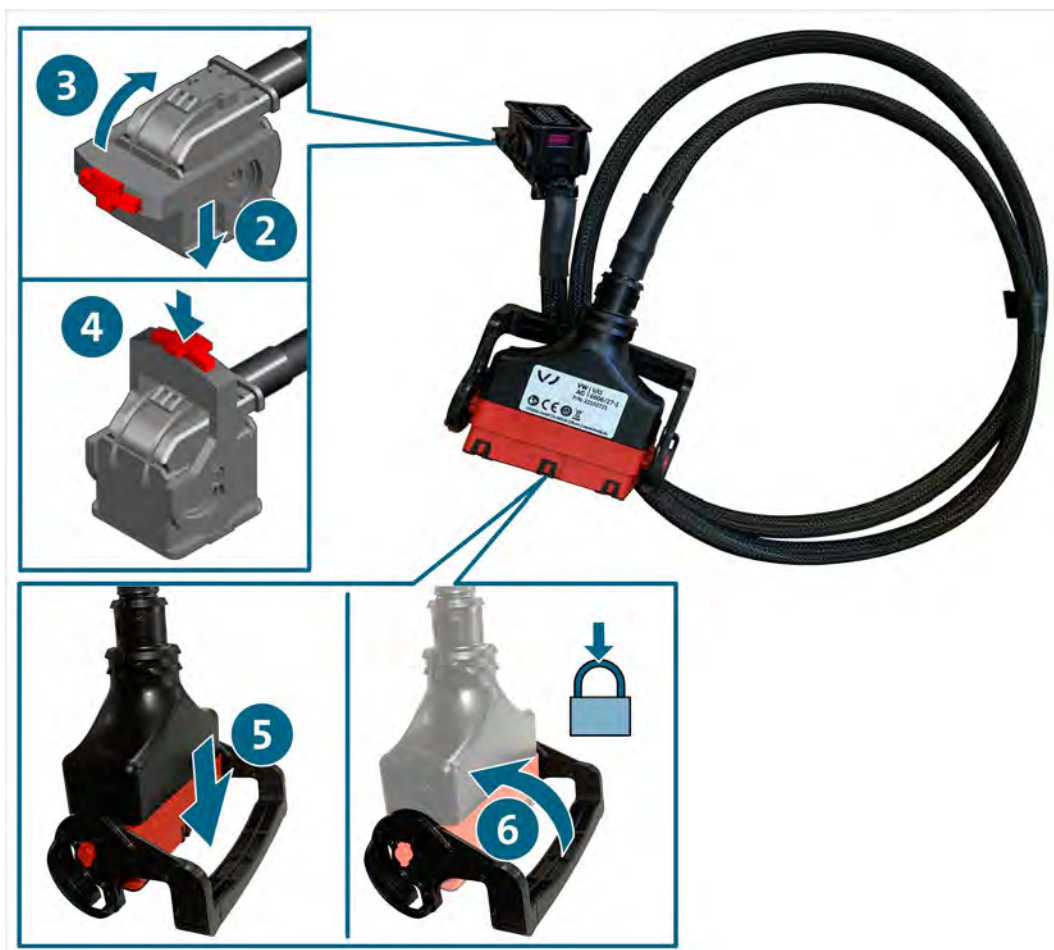
Oppstart

VAS 6606/27-1

1. Følg sikkerhetsinstruksene.



2. Koble tilkoblingskontakten til den frakoblede bøsningen på koblingen som skal testes.
3. Drei låsen opp til den klikker på plass. Som et resultat trekkes kontaktpluggen mot pluggforbindelsen.
4. Trykk inn låseknappen (ikke nødvendig).
5. Koble tilkoblingskontakten Skilleboks til det tiltenkte sporet på skilleboksen VAS 6606.
6. Trekk låsespaken opp. Som et resultat trekkes kontaktpluggen mot pluggforbindelsen.



- ✓ Nå kan du utføre målingene i henhold til veiledet feilsøking.

VAS 6606/27-2

1. Følg sikkerhetsinstruksene.



2. Koble tilkoblingskontakten til den frakoblede porten som ble fjernet fra grensesnittet på MEB-trekkbatteriet.
3. Koble tilkoblingskontakten Skilleboks til det tiltenkte sporet på skilleboksen VAS 6606.
4. Trekk låsespaken opp. Som et resultat trekkes kontaktpluggen mot pluggforbindelsen.



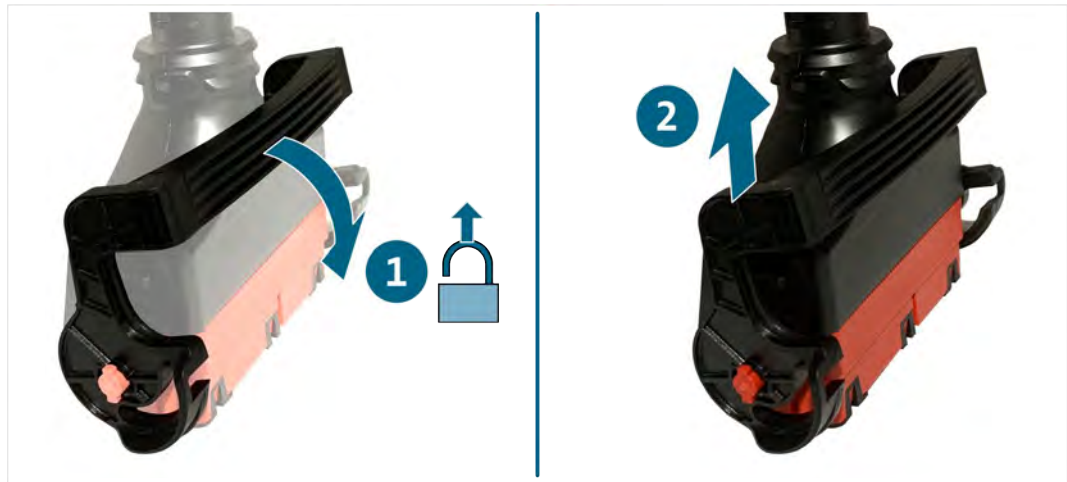
- ✓ Du kan nå utføre målingene i henhold til veiledet feilsøking.

Løsne pluggtilkoblingene

Løsne tilkoblingskontakten skilleboks (66-polet)

Pluggforbindelsen har en låsemekanisme. For å frigjøre pluggforbindelsen:

1. Trykk låsespaken ned. Dette gjør at pluggforbindelsen forhånds løsnes.
2. Trekk pluggforbindelsen fra hverandre.

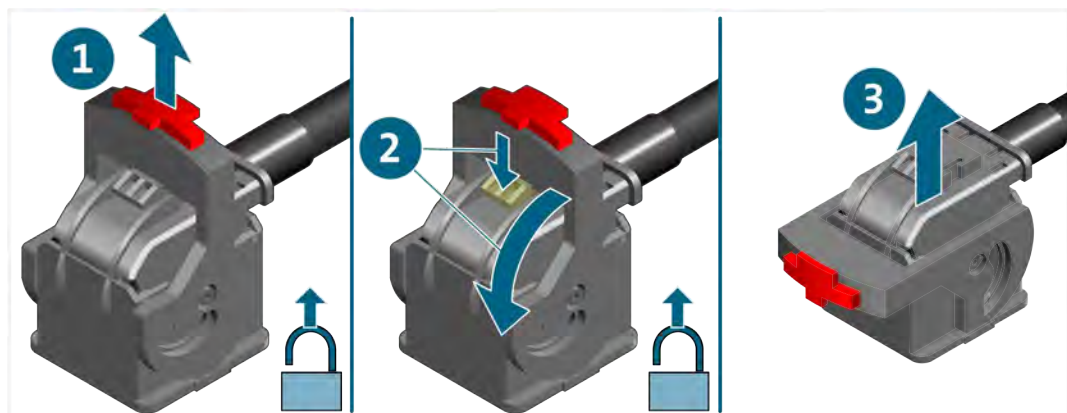


✓ Pluggforbindelsen frigjøres.

Koble fra diagnosekabelens pluggforbindelse (32-polet).

Pluggforbindelsene har en låsemekanisme. For å frigjøre den respektive pluggforbindelsen:

1. Trekk ut låseknappen.
2. Trykk ned tappene og roter låsen ned til den klikker på plass. Dette frakobler tilkoblingspluggen på forhånd fra støpselet.
3. Trekk pluggforbindelsen fra hverandre.



✓ Pluggforbindelsen frigjøres.

Rengjøring



ADVARSEL

Elektrisk spenning - fare!

Den elektriske spenningen i produktet er farlig og kan føre til død ved elektrisk støt!

- Koble produktet fra alle strømkilder før du rengjør det!

Følg sikkerhetsinstruksene!

Produktet skal kun rengjøres med en tørr klut.

Lagring

Når produktet ikke er i bruk, skal det lagres på et tørt og støvfritt sted.

Avfallshåndtering

Følg sikkerhetsinstruksene!

Du må alltid overholde alle gjeldende lokale forskrifter om avfallshåndtering når du skal avfallshåndtere produktet.

Vedlikehold

Følg sikkerhetsinstruksene!

De nasjonale og lokale kravene til regelmessig testing må overholdes!

Kontroller funksjonen til produktet med intervaller på ikke mer enn 24 måneder.

Ta kontakt med produsenten for en profesjonell funksjonstest.

Garanti

STODIA GmbH gir en garanti på 24 måneder fra kjøpsdato. Garantien gjelder for funksjonsmateriell som entydig kan dokumenteres å være defekt og for fabrikkasjonsfeil.

Du finner mer informasjon om garantivilkårene i de standard kontraktvilkårene på produsentens nettsider.

Kundeservice

Angi alltid artikkelnummeret og - hvis tilgjengelig - serienummeret, hvis du har spørsmål om produktet. Begge numrene er angitt på produktet.

STODIA GmbH
Speicher & Diagnosetechnik
Im Freitagsmoor 45
D-38518 Gifhorn

Telefon: +49 (0) 5371 / 945 93 96-0

service@stodia.de

www.stodia.de

Volkswagen aksjeselskap
Konsern After Sales – Group Service
Litteratur og systemer
Verkstedutstyr
Postkasse 011/4915
38442 Wolfsburg, Tyskland

Kun til intern bruk
Med forbehold om tekniske endringer
Utgave 04/2024