

# VOLKSWAGEN

AKTIENGESELLSCHAFT



## Gebruiksaanwijzing

Adapterkabelset VAS 6606/27



Revisie	Datum	Toelichting
<b>V00</b>	10.03.2021	Eerste editie
<b>V01</b>	17.03.2021	Volledige revisie
<b>V02</b>	17.12.2021	Overgang naar Stodia
<b>V03</b>	05.04.2024	Actualisering certificaat: China-ROHS

## Colofon

### Fabrikant

STODIA GmbH  
 Speicher & Diagnosetechnik  
 Im Freitagsmoor 45  
 D-38518 Gifhorn  
 Telefoon: +49 (0) 5371 / 945 93 96-0  
 info@stodia.de  
 www.stodia.de

### Vereenvoudiging

Vereenvoudiging of herdruk, ook gedeeltelijk, is enkel toegestaan na schriftelijke toestemming door de fabrikant.

### Auteursrecht

VERTALING VAN DE ORIGINELE GEBRUIKSAANWIJZING

Alle rechten voorbehouden.

Alle teksten, afbeeldingen en grafieken zijn onderhevig aan het auteursrecht en aan andere bepalingen ter bescherming van intellectueel eigendom.

Copyright 2024 STODIA GmbH.

### Beeldbronnen

Waarschuwingskenmerken, verbods-, gebods- en normsymbolen zijn afkomstig van openbare bronnen en van de algemeen toegankelijke pagina's op internet. CAD-productafbeeldingen en productfoto's zijn afkomstig van de fabrikant. Beeldmateriaal dat het product in gebruik toont, is voorzien van een referentie.

# Inhoud

<b>IMPRESSUM</b>	<b>2</b>
<b>INHOUD</b>	<b>3</b>
<b>INLEIDING</b>	<b>4</b>
Opmerkingen vooraf	4
Geldigheid van de conformiteitsverklaring	4
Informatie van de fabrikant	4
<b>VEILIGHEID</b>	<b>5</b>
Waarschuwningsniveaus	5
Belangrijke veiligheidsinstructies	6
Beoogd gebruik	7
Eis aan de doelgroep	7
Plichten van de exploitant	7
<b>PRODUCTBESCHRIJVING</b>	<b>8</b>
Omvang van de levering	8
Opbouw	9
VAS 6606/27-1	9
VAS 6606/27-2	10
Symbolen en aansluitingen	10
Schakelschema	11
VAS 6606/27-2	12
Technische gegevens	13
VAS 6606/27-1	13
VAS 6606/27-2	13
Omgevingsomstandigheden	13
<b>BEDIENING</b>	<b>14</b>
Ingebruikname	14
VAS 6606/27-1	14
VAS 6606/27-2	16
Stekkerverbindingen losmaken	17
Aansluitstekker scheidingsbox (66-polig) losmaken	17
Stekkerverbinding diagnosekabel (32-polig) losmaken	18
Reiniging	19
Opslag	19
Afvoer	19
Onderhoud en reparatie	19
<b>HULP</b>	<b>20</b>
Garantie	20
Klantenservice	20

## Opmerkingen vooraf

Lees deze gebruiksaanwijzing zorgvuldig door voordat u het product gebruikt.

Aan het product is een USB-stick toegevoegd, waarop de gebruiksaanwijzing in verschillende talen is opgeslagen. De geldige versie en andere talen vindt u op onze homepage.

De gebruiksaanwijzing is een wezenlijk onderdeel van het product en moet samen met het product worden bewaard. Bij verkoop of overdracht moet de gebruiksaanwijzing aan de nieuwe exploitant worden overgedragen.

Naast deze gebruiksaanwijzing zijn alle relevante voorschriften aangaande de diagnose en de foutenopsporing aan intrinsiek veilige hoogspanningssystemen in wegvoertuigen bindend. Hieronder vallen onder andere de handleidingen van de diverse diagnosesystemen van de voertuigfabrikant alsmede functionele veiligheidsinstructies en de stand van de techniek in de omgang met hoogspanningssystemen.

## Geldigheid van de conformiteitsverklaring

De opgestelde conformiteitsverklaring geldt voor het in de gebruiksaanwijzing beschreven product. Bij wijzigingen, ombouw of uitbreidingen verliezen de conformiteitsverklaring en de risicobeoordeling hun geldigheid.

## Informatie van de fabrikant

Sinds de oprichting zijn de werkzaamheden van het bedrijf gericht op toekomstgerichte elektromobiliteit. STODIA GmbH ontwikkelt en produceert individuele oplossingen voor de automobieliindustrie, energieopslag, servicewerkplaatsen en speciale wagenparken.

De kernproducten zijn innovatieve opslagvoorzieningen, zowel stationair als mobiel, die als sleutelement de energietransitie en energie-autonomie bespoedigen. Ook slimme laad- en accutechniek, diagnosesystemen, accu- en celmanagement alsmede meet- en diagnostiechniek voor het gehele voertuig maken deel uit van het aanbod van STODIA GmbH

Met ervaring in de ontwikkeling van software en hardware staat STODIA GmbH u altijd als betrouwbare partner terzijde: van het prototype tot aan de seriële productie - MADE IN GERMANY.

Dit veiligheidshoofdstuk geeft informatie over het volgende:

- waarschuwniveaus die in deze handleiding zijn opgenomen,
- belangrijke veiligheidsinstructies over het product,
- beoogd gebruik van het product,
- eisen aan de doelgroep,
- plichten van de exploitant.

Deze gebruiksaanwijzing is uitsluitend geldig voor het volgende product:

Artikelnummer: 22103043

Aanduiding: Adapterkabelset VAS 6606/27

## Waarschuwniveaus

Dit hoofdstuk geeft informatie over waarschuwniveaus die u in deze gebruiksaanwijzing vindt.

### GEVAAR

Indien de veiligheidsinstructie wordt genegeerd, ZAL de dood of ernstig lichamelijk letsel het gevolg zijn.

### WAARSCHUWING

Indien de veiligheidsinstructie wordt genegeerd, KAN de dood of ernstig lichamelijk letsel het gevolg zijn.

### VOORZICHTIG

Indien de veiligheidsinstructie wordt genegeerd, KAN licht lichamelijk letsel het gevolg zijn!

## Belangrijke veiligheidsinstructies

Dit hoofdstuk geeft informatie over de veiligheidsinstructies die bij de omgang met het product in acht moeten worden genomen.



### GEVAAR

#### Levensgevaar door elektrische spanning!

De elektrische spanning in andere systemen is levensgevaarlijk en zal leiden tot de dood door een elektrische schok.

- Gebruik het product niet voor metingen aan netstroomcircuits!
- Probeer nooit andere apparaten via het product van stroom te voorzien.



### WAARSCHUWING

#### Levensgevaar door elektrische spanning!

De elektrische spanning in hoogspanningssystemen is levensgevaarlijk en kan leiden tot de dood door een elektrische schok!

Door vloeistoffen, condensaten en hoge luchtvochtigheid kan kortsluiting ontstaan!

- Voorkom dat het product in contact komt met vloeistoffen!
- Gebruik het product alleen in gesloten en droge ruimten!



### WAARSCHUWING

#### Levensgevaar door elektrische spanning!

De elektrische spanning in het product is levensgevaarlijk en zal leiden tot zwaar lichamelijk letsel of de dood door een elektrische schok.

Defecte en beschadigde producten kunnen de bescherming tegen elektrische spanning niet veilig waarborgen.

- Voorkom dat het product in contact komt met chemicaliën.
- Vervang een defect of beschadigd product onmiddellijk.
- Probeer nooit het product te repareren of te manipuleren.

## Beoogd gebruik

Het product bestaat uit de volgende adapterkabels:

- VAS 6606/27-1
- VAS 6606/27-2

De adapterkabels waarborgen dat de laagspanningssteekverbinding van de MEB-tractie-accu aan beide zijden en met alle polen op de scheidingsbox VAS 6606 kan worden aangesloten. Dit voert de aangesloten kabels via laboratoriumveiligheidsbussen naar buiten.

De adapterkabel VAS 6606/27-1 dient voor het contact van de laagspanningsstekker direct met de MEB-tractie-accu.

De adapterkabel VAS 6606/27-2 dient voor het contact van de laagspanningsstekker op een interface aan voertuigzijde direct met de MEB-tractie-accu.

De adapterkabels zijn niet bedoeld om te controleren op de afwezigheid van spanning.

Gebruik alleen stekkerverbindingen aan de voertuigzijde die zijn aangegeven door de voertuigfabrikant in de begeleide foutenopsporing.

Voertuigfabrikanten in de zin van deze gebruiksaanwijzing zijn uitsluitend voertuigfabrikanten van de Volkswagengroep.

Elk verdergaand gebruik is niet toegestaan.

## Eis aan de doelgroep

Werkzaamheden aan het product mogen enkel door gekwalificeerd vakpersoneel worden uitgevoerd!

Gekwalificeerd personeel in de zin van deze gebruiksaanwijzing voldoet aan alle in het land van gebruik geldige eisen voor werkzaamheden aan hoogspanningssystemen, overeenkomstig:

- de regels in het land van gebruik,
- de kwalificatie conform DGUV 200-005 ten minste niveau 2 of vergelijkbaar,
- voertuigfabrikant- en bedrijfsvoorschriften

Bij het gebruik van het product moet altijd de persoonlijke bescherming gedragen worden die de voertuigfabrikant voor werkzaamheden aan hoogspanningssystemen voorschrijft.

## Plichten van de exploitant

De exploitant dient ervoor te zorgen dat personeel dat met de adapterkabel werkt, voldoet aan de eisen aan de doelgroep.

De exploitant is bovendien verantwoordelijk voor de naleving van de volgende punten:

- De adapterkabel bevindt zich altijd in een onberispelijke toestand zonder gebreken.
- De regelmatige controleperiodes van de adapterkabel worden nageleefd en gerapporteerd.

## Omvang van de levering

Controleer meteen de toestand en volledigheid van de levering. Neem bij gebreken direct contact op met de fabrikant.



- (1) Adapterkabel VAS 6606/27-1
- (2) Adapterkabel VAS 6606/27-2
- (3) USB-stick met gebruiksaanwijzingen



## Opbouw

### VAS 6606/27-1

Opbouw van het product:



- (1) Aansluitstekker laagspanning MEB-batterij
- (2) Aansluitstekker scheidingsbox

## VAS 6606/27-2



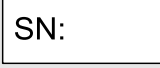


Opbouw van het product:





- (1) Laagspanningsaansluitstekker voor de interface aan voertuigzijde van de MEB-tractie-accu
- (2) Aansluitstekker scheidingsbox

## Symbolen en aansluitingen

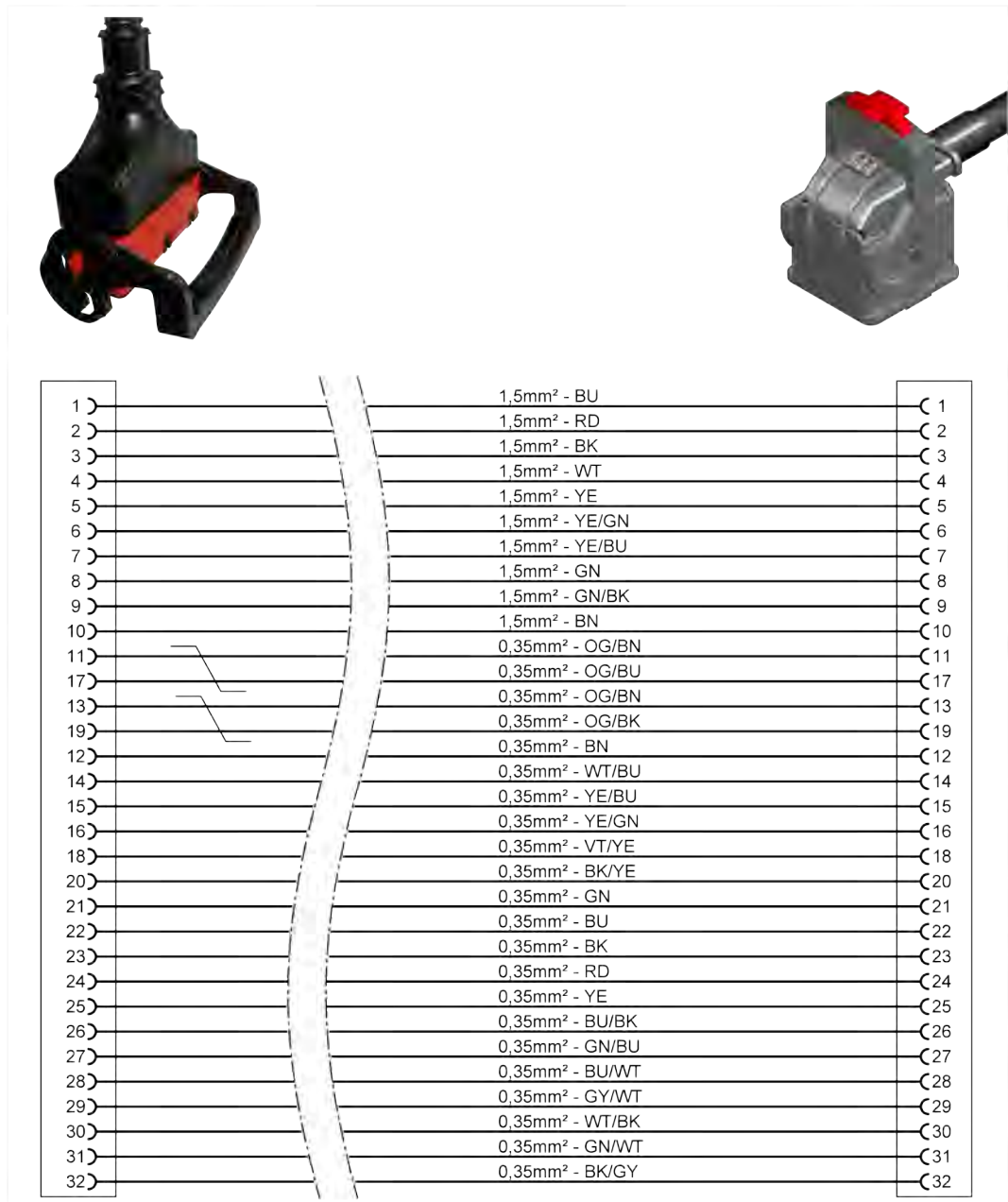
Op het product staan de volgende symbolen:

Symbol	Betekenis
	Gebbruiksaanwijzing in acht nemen!
	Het onderdelennummer van de fabrikant wordt, samen met het serienummer, gebruikt om het product te identificeren.
	Het serienummer wordt, samen met het onderdelennummer van de fabrikant, gebruikt om het product te identificeren.
	De instructie voor afvoer verbiedt afvoer van het product via het huishoudelijk afval. Voer het product altijd af met inachtneming van alle actueel ter plaatse geldende afvoervoorschriften.
	Met de CE-markering wordt aangegeven dat het product aan alle geldende Europese voorschriften voldoet en dat het aan de voorgeschreven conformiteitsbeoordeling is onderworpen.

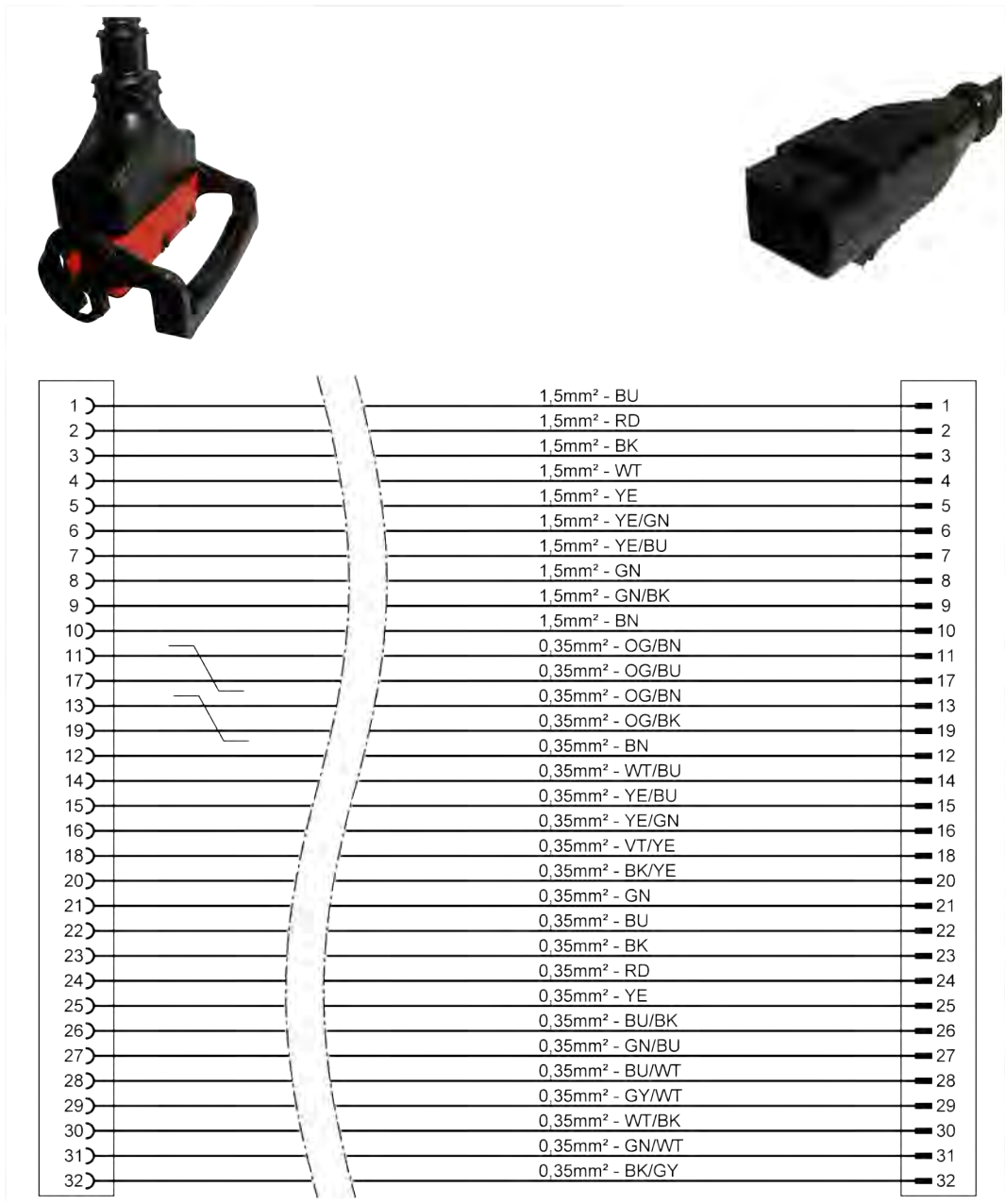
Symbol	Betekenis
	Dit symbool geeft aan dat het product voldoet aan de grenswaarden van alle geregementeerde inhoudsstoffen van SJ/T 11363-2006 („China-ROHS“).
	Het testzegel identificeert het product als goedgekeurd voor gebruik in werkplaatsen en productiefaciliteiten van de voertuigfabrikant.

## Schakelschema

VAS 6606/27-1



## VAS 6606/27-2



## Technische gegevens

### VAS 6606/27-1

Meetgegevens	Waarden
Fabrikantnummer	22102721
Maximale nominale spanning	60VDC
Maximale nominale stroom	1000mA
Gewicht	~ 740g
Totale lengte	2000mm

### VAS 6606/27-2

Meetgegevens	Waarden
Fabrikantnummer	22102740
Maximale nominale spanning	60VDC
Maximale nominale stroom	1000mA
Gewicht	~ 760g
Totale lengte	2000mm

## Omgevingsomstandigheden

Omgevingsomstandigheden	Gebruik	Opslag	Transport
Temperatuur	5 °C tot 40 °C	-20 °C tot 60 °C	-20 °C tot 60 °C
Hoogte boven NAP	max. 2000m	Geen beperking.	
Luchtvochtigheid	max. 80% tot 31 °C, lineair aflopend naar 50% bij 40 °C	max. 85%	
Vervuilingsniveau	2		
Condensatie	Niet toelaatbaar. Maximaal toelaatbare relatieve luchtvochtigheid 60%, indien corrosief gas/corrosieve lucht aanwezig is.		

Dit hoofdstuk geeft informatie over de volgende taken:

- Ingebruikname
- Stekkerverbinding
- Reiniging
- Opslag
- Afvoer
- Reparatie.



## VOORZICHTIG

### Levensgevaar door elektrische spanning!

De elektrische spanning in het product is gevaarlijk en kan leiden tot licht letsel door een elektrische schok.

- Gebruik het product alleen voor het door de voertuigfabrikant aangegeven toepassingsgebied.



## LET OP

### Beschadigingsgevaar!

De stekkerverbindingen klikken bij het verbinden vast.

- Ontgrendel de stekkerverbindingen voordat u ze losmaakt! (zie het hoofdstuk „Stekkerverbindingen losmaken“)

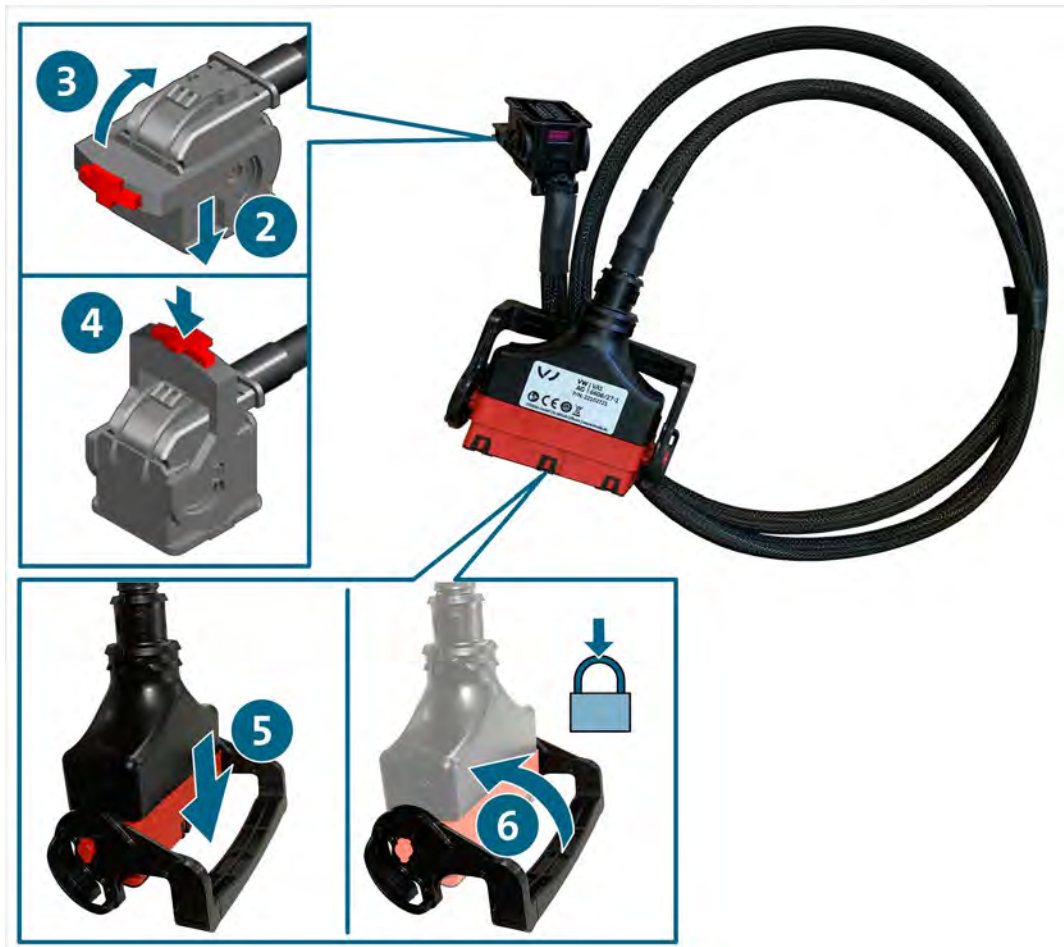
## Ingebruikname

### VAS 6606/27-1

1. Neem de veiligheidsinstructies in acht.



2. Verbind de aansluitstekker met de losgetrokken bus van de te controleren tractie-accu.
3. Draai de vergrendeling omhoog totdat deze vastklikt. Daardoor wordt de aansluitstekker naar de stekkerverbinding getrokken.
4. Druk de vergrendelingsknop in (niet vereist).
5. Verbind de aansluitstekker scheidingsbox met de daarvoor bestemde insteekplaats op de scheidingsbox VAS 6606.
6. Trek de vergrendelingshendel omhoog. Daardoor wordt de aansluitstekker naar de stekkerverbinding getrokken.



- ✓ U kunt nu de metingen uitvoeren volgens de begeleide foutenopsporing.



## VAS 6606/27-2

1. Neem de veiligheidsinstructies in acht.



2. Verbind de aansluitstekker met de losgetrokken bus van de interface aan voertuigzijde van de MEB-tractie-accu.
3. Verbind de aansluitstekker scheidingsbox met de daarvoor bestemde insteekplaats op de scheidingsbox VAS 6606.
4. Trek de vergrendelingshendel omhoog. Daardoor wordt de aansluitstekker naar de stekerverbinding getrokken.



- ✓ U kunt nu de metingen uitvoeren volgens de begeleide foutenopsporing.

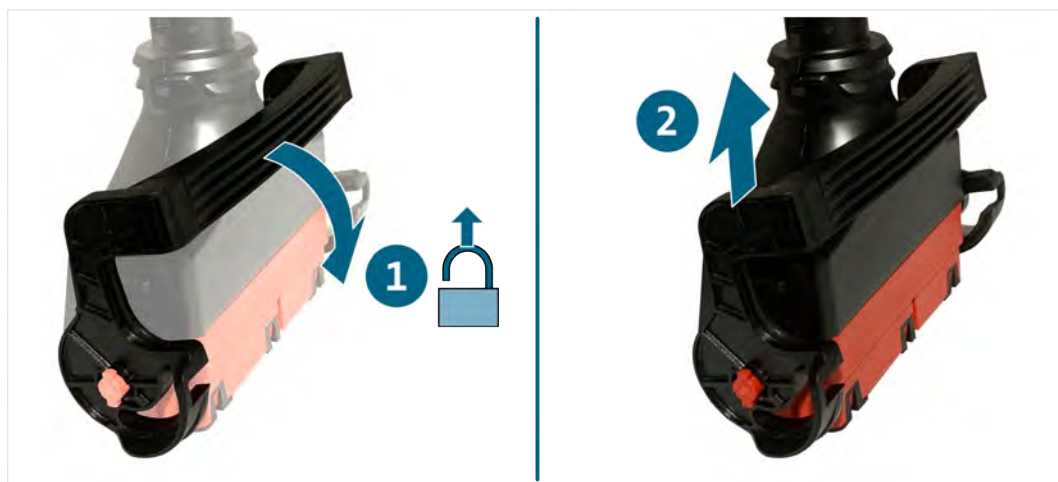


## Stekkerverbindingen losmaken

### Aansluitstekker scheidingsbox (66-polig) losmaken

De stekkerverbinding beschikt over een vergrendeling. Om de stekkerverbinding los te maken:

1. Druk de vergrendelingshendel omlaag. Daardoor wordt de stekkerverbinding losser gemaakt.
2. Trek de stekkerverbinding uit elkaar.

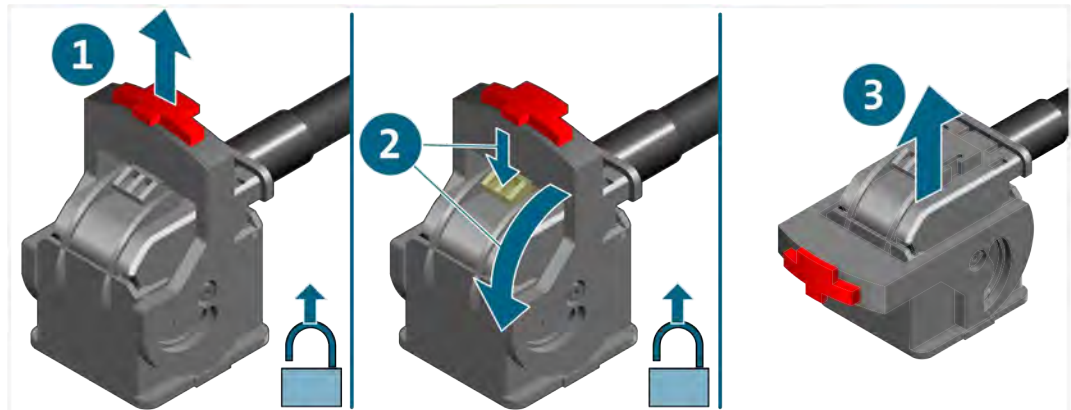


- ✓ De stekkerverbinding is losgemaakt.

## Stekkerverbinding diagnosekabel (32-polig) losmaken

De stekkerverbindingen beschikken over een vergrendeling. Om de betreffende stekkerverbinding los te maken:

1. Draai de vergrendelingsknop eruit.
2. Druk het vergrendelingsnokje omlaag en draai de vergrendeling omlaag totdat deze vastklikt. Daardoor wordt de aansluitstekker al een gedeelte van de stekkerverbinding losgemaakt.
3. Trek de stekkerverbinding uit elkaar.



- ✓ De stekkerverbinding is losgemaakt.

## Reiniging



### WAARSCHUWING

#### **Gevaar door elektrische spanning!**

De elektrische spanning in het product is gevaarlijk en kan leiden tot de dood door een elektrische schok!

- Scheid het product van alle stroombronnen voordat u het product reinigt.

Neem de veiligheidsinstructies in acht!

Het product mag alleen met een droge doek worden gereinigd.

## Opslag

Als het product niet wordt gebruikt, sla het dan op een droge en stofvrije locatie op.

## Afvoer

Neem de veiligheidsinstructies in acht!

Voer het product altijd af met inachtneming van de ter plaatse geldende afvoervorschriften.

## Onderhoud en reparatie

Neem de veiligheidsinstructies in acht!

Neem de nationale en lokale vereisten voor de regelmatige controle in acht!

Controleer het product met een interval van maximaal 24 maanden op de werking.

Neem voor een professionele functiecontrole contact op met de fabrikant.

## Garantie

STODIA GmbH verleent vanaf de aankoopdatum een garantietermijn van 24 maanden. De garantie heeft betrekking op eenduidig aantoonbaar defect funktiemateriaal en verwerkingsfouten.

Meer informatie over de garantievoorwaarden is terug te vinden in de AV op de website van de fabrikant.

## Klantenservice

Geef bij vragen over het product altijd het artikel- en, indien aanwezig, het serienummer aan. Beide nummers vindt u op het product.

STODIA GmbH  
Speicher- und Diagnosetechnik  
Im Freitagsmoor 45  
D – 38518 Gifhorn

Telefoon: +49 (0) 5371 / 945 93 96-0

[service@stodia.de](mailto:service@stodia.de)

[www.stodia.de](http://www.stodia.de)

Volkswagen Aktiengesellschaft  
Konzern After Sales – Group Service.  
Literatuur en systemen  
Werkplaatsuitrusting  
Postbus 011/4915  
38442 Wolfsburg

Alleen voor intern gebruik  
Technische wijzigingen voorbehouden  
Uitgave 04/2024