

VOLKSWAGEN

AKTIENGESELLSCHAFT



Lietošanas instrukcija

Adaptēra vadu komplekts VAS 6606/27



Pārskatīšana	Datums	Pamatojums
V00	10.03.2021	Pirmizdevums
V01	17.03.2021	Pilnīgi pārstrādāts izdevums
V02	17.12.2021	Nodošana uzņēmumam „Stodia”
V03	05.04.2024	Sertifikāta atjauninājums: Ķīnas ROHS

Izlaides ziņas

Ražotājs

STODIA GmbH
 Speicher & Diagnosetechnik
 Im Freitagsmoor 45
 D-38518 Gifhorn
 Tālrunis: +49 (0) 5371 / 945 93 96-0
 info@stodia.de
 www.stodia.de

Pavairošana

Lai pavairotu vai pārpublicētu, arī fragmentu veidā, vienmēr nepieciešama rakstiska ražotāja atļauja.

Autortiesības

ORIĢINĀLĀS LIETOŠANAS INSTRUKCIJAS TUKOJUMS

Visas tiesības paturētas

Uz visiem tekstiem, attēliem un grafiskajiem elementiem attiecas autortiesības un citi intelektuālā īpašuma aizsardzības likumi.

Copyright 2024 STODIA GmbH.

Attēlu avoti

Brīdinājuma zīmes, aizlieguma, rīkojuma un standartu simboli ir ņemti no publiskiem avotiem, piemēram, vispārēji pieejamām interneta vietnēm. CAD izstrādājuma attēlus un izstrādājuma fotoattēlus nodrošina ražotājs. Attēliem, kuros redzams izstrādājuma lietojums, ir pievienota avota atsauce.

Saturs

IZLAIDES ZIŅAS	2
SATURS	3
IEVADS	4
Ievada piezīmes	4
Atbilstības deklarācijas derīgums	4
Ražotāja informācija	4
DROŠĪBA	5
Brīdinājuma pakāpes	5
Svarīgi drošības norādījumi	6
Paredzētais lietojums	7
Mērķa grupas prasības	7
Īpašnieka pienākumi	7
IZSTRĀDĀJUMA APRAKSTS	8
Piegādes komplekts	8
Uzbūve	9
VAS 6606/27-1	9
VAS 6606/27-2	10
Simboli un pieslēgumi	10
Elektriskā shēma	11
VAS 6606/27-2	12
Tehniskie dati	13
VAS 6606/27-1	13
VAS 6606/27-2	13
Apkārtējie apstākļi	13
LIETOŠANA	14
Ekspluatācijas sākšana	14
VAS 6606/27-1	14
VAS 6606/27-2	16
Spraudņa savienojumu atvienošana	17
Izolatoru kārbas (66 kontaktu) spraudņa savienojuma atvienošana	17
Diagnostikas vada (32 kontaktu) spraudņa savienojuma atvienošana	18
Tīrīšana	19
Uzglabāšana	19
Utilizācija	19
Uzturēšana	19
PALĪDZĪBA	20
Garantija	20
Klientu atbalsta dienests	20

Ievada piezīmes

Rūpīgi izlasiet šo lietošanas instrukciju pirms izstrādājuma lietošanas.

Izstrādājuma komplektā ir USB zibatmiņas ierīce, kurā ir saglabāta lietošanas instrukcija dažādās valodās. Spēkā esošā redakcija un lietošanas instrukcija citās valodās ir pieejama mūsu tīmekļa vietnē.

Lietošanas instrukcija ir būtiska izstrādājuma sastāvdaļa, un tā ir jāglabā kopā ar izstrādājumu. Izstrādājuma pārdošanas vai nodošanas gadījumā lietošanas instrukcija jānodod jaunajam īpašniekam.

Papildus šai lietošanas instrukcijai ir saistoši visi attiecīgie noteikumi par autotransporta līdzekļu dzirksteļdrošo augstsprieguma sistēmu diagnostiku vai problēmu novēršanu. Citu starpā tie ietver automobiļu ražotāja diagnostikas sistēmu lietošanas instrukcijas, uzņēmuma drošības instrukcijas un jaunākos sasniegumus augstsprieguma sistēmu lietošanā.

Atbilstības deklarācijas derīgums

Izdotā atbilstības deklarācija attiecas uz lietošanas instrukcijā aprakstīto izstrādājumu. Izmaiņu, pārveidošanas vai paplašināšanas gadījumā atbilstības deklarācija un risku novērtējums nav spēkā.

Ražotāja informācija

Uzņēmuma darbība kopš tā dibināšanas ir vērsta elektromobilitātes nākotnes virzienā. STODIA GmbH izstrādā un ražo individuālus risinājumus autobūves industrijai, enerģijas akumulatoru nozarei, servisa darbnīcām vai specializētiem autoparkiem.

Galvenie izstrādājumi – inovatīvas stacionārās un mobilās elektroenerģijas glabāšanas sistēmas – ir atslēgas elementi, kas veicina enerģētikas pāreju un energoapgādes neatkarību. STODIA GmbH izstrādājumu klāstā ietilpst arī viedā uzlādes un akumulatoru tehnoloģija, diagnostikas sistēmas, akumulatoru un šūnu pārvaldības sistēma, kā arī dažādu automobiļu mērīšanas un diagnostikas tehnoloģija.

Pateicoties programmatūras un aparatūras izstrādes pieredzei, STODIA GmbH vienmēr ir jūsu uzticamais partneris – no prototipiem līdz sērijuveida ražojumiem – MADE IN GERMANY.

Šajā drošības norādījumu nodaļā ir sniegta šāda informācija:

- brīdinājuma pakāpes, kas ietvertas šajā lietošanas instrukcijā,
- svarīgi izstrādājuma drošības norādījumi,
- izstrādājuma paredzētais lietojums,
- mērķa grupas prasības,
- īpašnieka pienākumi.

Šī lietošanas instrukcija attiecas tikai uz tālāk norādīto izstrādājumu:

Preces numurs: 22103043

Nosaukums: Adaptera vadu komplekts VAS 6606/27

Brīdinājuma pakāpes

Šajā nodaļā ir aprakstītas brīdinājuma pakāpes, kas izmantotas šajā lietošanas instrukcijā.

BĪSTAMI

Drošības norādījuma neievērošanas gadījumā IESTĀSIES nāve vai radīsies nopietnas traumas!

BRĪDINĀJUMS

Drošības norādījuma neievērošanas gadījumā VAR iestāties nāve vai rasties nopietnas traumas!

UZMANĪBU

Drošības norādījuma neievērošanas gadījumā VAR iestāties nāve vai rasties vieglas traumas!

Svarīgi drošības norādījumi

Šajā nodaļā ir aprakstīti drošības norādījumi, kas jāievēro, rīkojoties ar izstrādājumu.



BĪSTAMI

Elektriskā sprieguma radīts dzīvības apdraudējums!

Elektriskais spriegums citās sistēmās ir dzīvībai bīstams un izraisa nāvi no elektrošoka!

- Neizmantojiet izstrādājumu, lai veiktu mērījumus elektrotīkla ķēdēs!
- Nekad nemēģiniet nodrošināt citu ierīču elektroapgādi, izmantojot šo izstrādājumu!



BRĪDINĀJUMS

Elektriskā sprieguma radīts dzīvības apdraudējums!

Elektriskais spriegums augstsprieguma sistēmās ir dzīvībai bīstams un var izraisīt nāvi no elektrošoka!

Šķidrumu, kondensāta un augsta gaisa mitruma dēļ var rasties īsslēgums!

- Nepieļaujiet izstrādājuma saskari ar šķidrumiem!
- Izmantojiet izstrādājumu tikai slēgtās un sausās telpās!



BRĪDINĀJUMS

Elektriskā sprieguma radīts dzīvības apdraudējums!

Elektriskais spriegums izstrādājumā ir bīstams un var izraisīt nopietnas traumas un nāvi no elektrošoka!

Ja izstrādājumam ir trūkumi vai bojājumi, vairs netiek garantēta aizsardzība pret elektrisko spriegumu!

- Nepieļaujiet izstrādājuma saskari ar ķīmikālijām!
- Ja izstrādājumam ir trūkumi vai bojājumi, nekavējoties nomainiet izstrādājumu!
- Nekad nemēģiniet remontēt vai sagrozīt izstrādājumu!

Paredzētais lietojums

Izstrādājums sastāv no šādiem adaptera vadiem:

- VAS 6606/27-1
- VAS 6606/27-2

Adaptera vadi nodrošina iespēju MEB vilces akumulatora zemsprieguma spraudsavienojumu savienot ar izolatoru kārbu VAS 6606 abās pusēs un visos polos. No tās pievienotās līnijas caur aizsargligzdām tiek izvadītas uz ārpusi.

Adaptera vads VAS 6606/27-1 tiek izmantots, lai savienotu zemsprieguma spraudni tieši ar MEB vilces akumulatoru.

Adaptera vads VAS 6606/27-2 tiek izmantots, lai savienotu zemsprieguma spraudni ar MEB vilces akumulatora pieslēgvietu transportlīdzekļa pusē.

Adaptera vadi nav paredzēti sprieguma neesamības pārbaudei.

Izmantojiet tikai automobiļa spraudņa savienojumus, kas norādīti automobiļu ražotāja vadītājā problēmu novēršanas programmā.

Automobiļu ražotāji šīs lietošanas instrukcijas izpratnē ir tikai Volkswagen grupas automobiļu ražotāji.

Jebkura cita izmantošana ir aizliegta.

Mērķa grupas prasības

Darbus ar izstrādājumu drīkst veikt tikai kvalificēti speciālisti!

Kvalificēts personāls šīs lietošanas instrukcijas izpratnē atbilst visām lietotāja valstī spēkā esošajām prasībām attiecībā uz darbu ar augstsprieguma sistēmām, attiecīgi tiek ievērotas:

- lietotāja valstī spēkā esošās tiesību normas,
- vismaz 2. pakāpes kvalifikācija atbilstoši DGUV 200-005 vai līdzvērtīga kvalifikācija,
- automobiļu ražotāja un uzņēmuma noteikumi.

Izstrādājuma lietošanas laikā vienmēr jāizmanto automobiļu ražotāja noteiktie individuālie aizsardzības līdzekļi, kas paredzēti darbam ar augstsprieguma sistēmām.

Īpašnieka pienākumi

Īpašniekam jānodrošina, ka personāls, kas strādā ar adaptera vadu, atbilst mērķa grupas prasībām.

Īpašnieks atbild arī par tālāk norādīto punktu ievērošanu.

- Adaptera vads vienmēr ir nevainojamā stāvoklī un bez defektiem.
- Tiek ievēroti un reģistrēti adaptera vada regulārie pārbaudes termiņi.

Piegādes komplekts

Nekavējoties pārbaudiet piegādes komplekta stāvokli un komplektāciju. Trūkumu gadījumā nekavējoties vērsieties pie ražotāja.



- (1) Adaptera vads VAS 6606/27-1
- (2) Adaptera vads VAS 6606/27-2
- (3) USB zibatmiņa ar lietošanas instrukcijām

Uzbūve

VAS 6606/27-1

Izstrādājuma uzbūve:



- (1) MEB akumulatora zemsprieguma pieslēguma spraudnis
- (2) Izolatoru kārbas pieslēguma spraudnis

VAS 6606/27-2

Izstrādājuma uzbūve:





- (1) MEB vilces akumulatora zemsprieguma pieslēguma spraudnis pieslēgvietai transportlīdzekļa pusē
- (2) Izolatoru kārbas pieslēguma spraudnis

Simboli un pieslēgumi

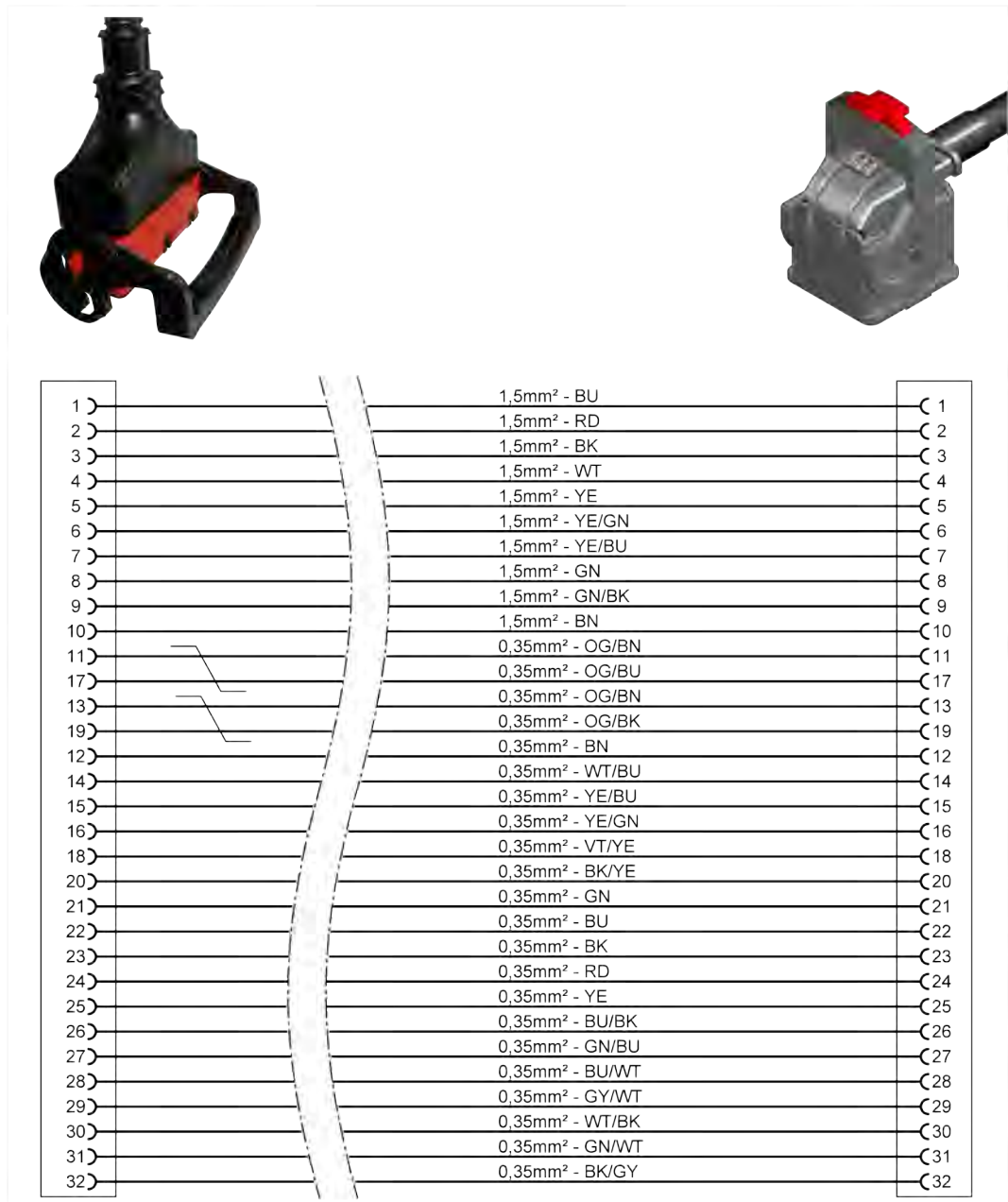
Uz izstrādājuma ir attēloti šādi simboli:

Simbols	Nozīme
	Ievērojiet lietošanas instrukciju!
P/N	Ražotāja daļas numurs kopā ar sērijas numuru tiek izmantots, lai identificētu izstrādājumu.
SN:	Sērijas numurs kopā ar ražotāja daļas numuru tiek izmantots, lai identificētu izstrādājumu.
	Utilizācijas norāde nozīmē, ka izstrādājumu aizliegts izmest sadzīves atkritumos. Utilizējot izstrādājumu, vienmēr ievērojiet visus vietējos, spēkā esošos atkritumu apsaimniekošanas noteikumus.
CE	CE marķējums apliecina, ka izstrādājums atbilst visiem spēkā esošajiem Eiropas noteikumiem un tam ir veikta noteiktā atbilstības novērtēšanas procedūra.

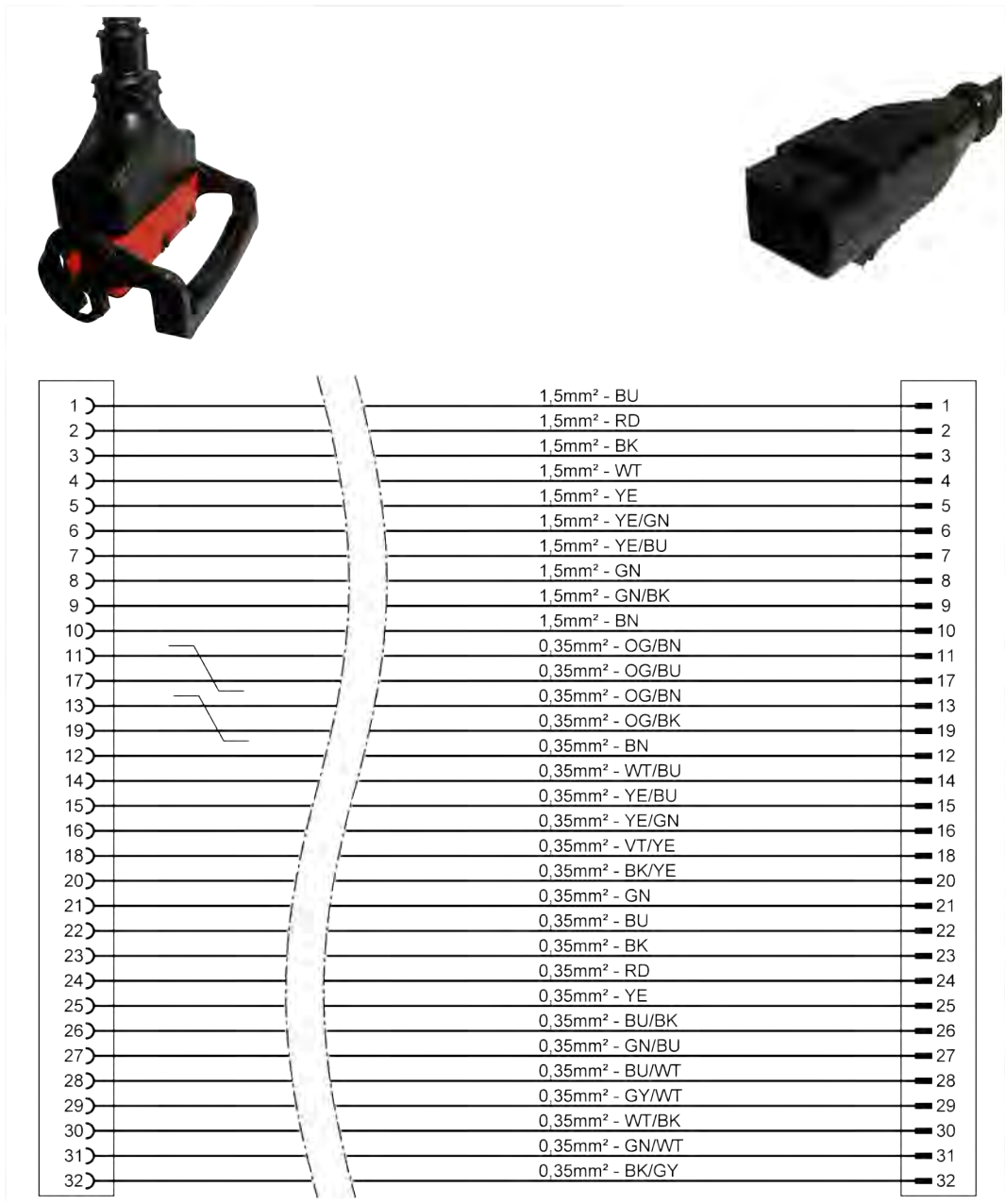
Simbols	Nozīme
	Šis marķējums apliecina, ka izstrādājums atbilst visu reglamentēto sastāva vielu robežvērtībām, ko nosaka SJ/T 11363-2006 („Ķīnas ROHS“)
	Ar pārbaudes zīmogu marķēti izstrādājumi ir apstiprināti lietošanai automobiļu ražotāja darbnīcās un ražotnēs.

Elektriskā shēma

VAS 6606/27-1



VAS 6606/27-2



Tehniskie dati

VAS 6606/27-1

Nominālie parametri	Vērtības
Ražotāja numurs	22102721
Maksimālais nominālais spriegums	60 VDC
Maksimālais nominālais strāvas stiprums	1000 mA
Svars	~ 740 g
Kopējais garums	2000 mm

VAS 6606/27-2

Nominālie parametri	Vērtības
Ražotāja numurs	22102740
Maksimālais nominālais spriegums	60 VDC
Maksimālais nominālais strāvas stiprums	1000 mA
Svars	~ 760 g
Kopējais garums	2000 mm

Apkārtējie apstākļi

Apkārtējie apstākļi	Ekspluatācija	Uzglabāšana	Transportēšana
Temperatūra	5° līdz 40 °C	No -20 °C līdz 60 °C	No -20 °C līdz 60 °C
Augstums virs jūras līmeņa	Maks. 2000 m	Bez ierobežojumiem.	
Gaisa mitrums	Maks. 80 % līdz 31 °C temperatūrā, lineāri samazinoties līdz 50 % 40 °C temperatūrā	Maks. 85 %	
Piesārņojuma pakāpe	2		
Kondensācija	Nav pieļaujama. Maksimāli pieļaujama relatīvais gaisa mitrums 60 % korozīvas gāzes/gaisa gadījumā.		

Šajā nodaļā ir sniegta informācija par šādām darbībām:

- ekspluatācijas sākšana,
- spraudņa savienojuma atvienošana,
- tīrīšana,
- uzglabāšana,
- utilizācija,
- uzturēšana.



UZMANĪBU

Elektriskā sprieguma radīts apdraudējums!

Elektriskais spriegums izstrādājumā ir bīstams un var izraisīt nelielas traumas strāvas trieciena dēļ!

- Izmantojiet izstrādājumu tikai automobiļu ražotāja paredzētajā izmantošanas jomā!



UZMANĪBU

Bojājumu risks!

Spraudņa savienojumi savienošanas brīdī tiek nofiksēti.

- Atbloķējiet spraudņa savienojumus pirms atvienošanas! (Skatiet nodaļu „Spraudņa savienojumu atvienošana”)

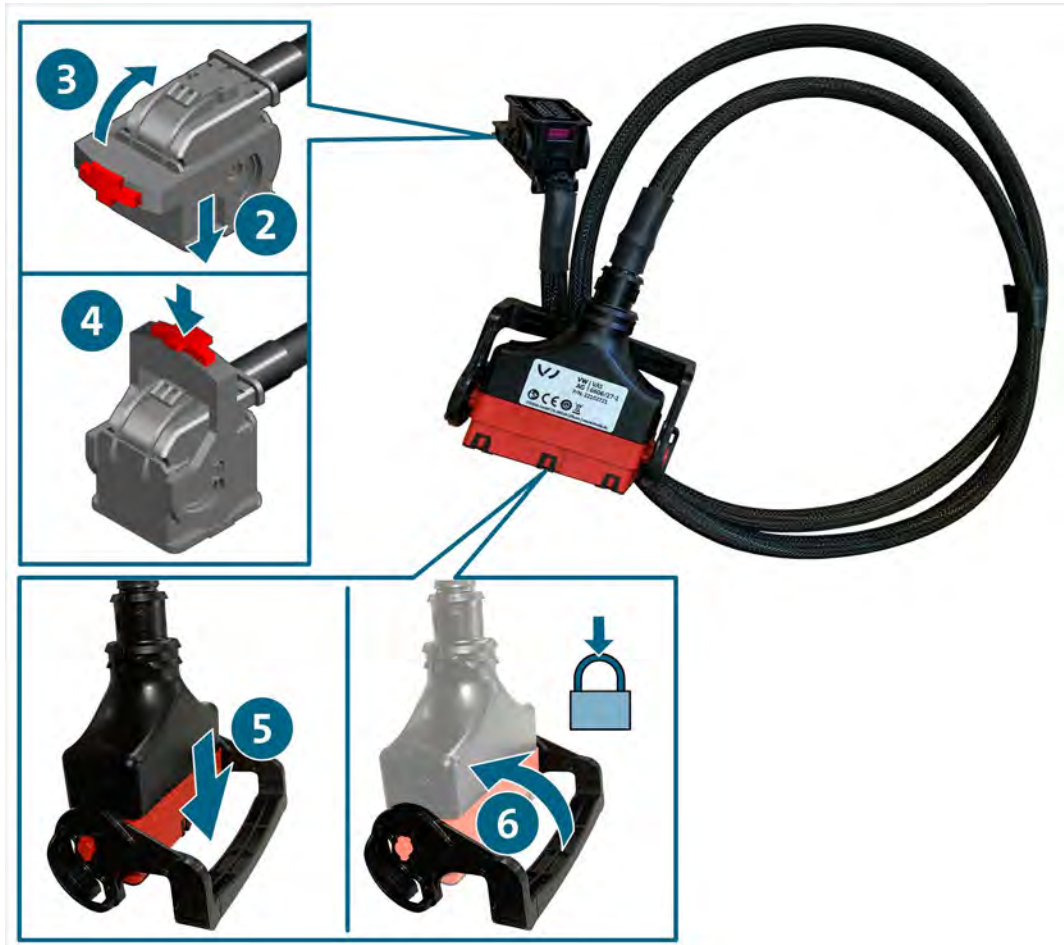
Ekspluatācijas sākšana

VAS 6606/27-1

1. Ievērojiet drošības norādījumus.



2. Savienojiet pieslēguma spraudni ar pārbaudāmā vilces akumulatora izvilkto ligzdu.
3. Grieziet bloķētāju uz augšu, līdz tas nofiksējas. Tādējādi pieslēguma spraudnis tiek pievilkts pie spraudsavienojuma.
4. Iespiediet bloķēšanas pogu uz iekšu (nav obligāti).
5. Savienojiet izolatoru kārbas pieslēguma spraudni ar paredzēto spraudlīdzdu izolatoru kārbā VAS 6606.
6. Pavelciet bloķēšanas sviru uz augšu. Tādējādi pieslēguma spraudnis tiek pievilkts pie spraudsavienojuma.



- ✓ Tagad var veikt mērījumus, kā norādīts problēmu novēršanas procedūrā.

VAS 6606/27-2

1. Ievērojiet drošības norādījumus.



2. Savienojiet pieslēguma spraudni ar MEB vilces akumulatora transportlīdzekļa pieslēgvietas izvilkto ligzdu.
3. Savienojiet izolatoru kārbas pieslēguma spraudni ar paredzēto spraudlīdzdi izolatoru kārbā VAS 6606.
4. Pavelciet bloķēšanas sviru uz augšu. Tādējādi pieslēguma spraudnis tiek pievilktis pie spraudsavienojuma.



- ✓ Tagad var veikt mērījumus, kā norādīts problēmu novēršanas procedūrā.

Spraudņa savienojumu atvienošana

Izolatoru kārbas (66 kontaktu) spraudņa savienojuma atvienošana

Spraudņa savienojumam ir fiksators. Lai atvienotu spraudņa savienojumu:

1. Nospiediet bloķēšanas sviru uz leju. Tādējādi spraudņa savienojums tiek sagatavots atvienošanai.
2. Atvienojiet spraudņa savienojumu.

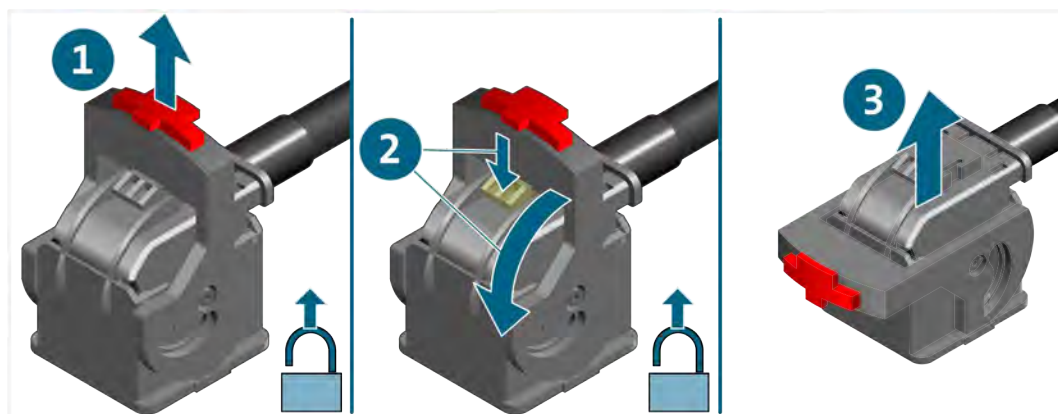


- ✓ Spraudņa savienojums ir atvienots.

Diagnostikas vada (32 kontaktu) spraudņa savienojuma atvienošana

Spraudņa savienojumiem ir fiksators. Lai atvienotu attiecīgo spraudņa savienojumu, rīkojieties šādi:

1. Izvelciet fiksatora pogu.
2. Piespiediet fiksatora mēlīti uz leju un grieziet fiksatoru uz leju, līdz tas nofiksējas. Tādējādi pieslēguma spraudnis tiek sagatavots atvienošanai no spraudņa savienojuma.
3. Atvienojiet spraudņa savienojumu.



✓ Spraudņa savienojums ir atvienots.

Tīrīšana



BRĪDINĀJUMS

Elektriskā sprieguma radīts apdraudējums!

Elektriskais spriegums izstrādājumā ir bīstams un var izraisīt nāvi no elektrošoka!

- Pirms izstrādājuma tīrīšanas atvienojiet izstrādājumu no visiem strāvas avotiem!

Ievērojiet drošības norādījumus!

Izstrādājumu drīkst tīrīt tikai ar sausu drānu.

Uzglabāšana

Ja izstrādājums netiek izmantots, uzglabājiet to sausā vietā bez putekļiem.

Utilizācija

Ievērojiet drošības norādījumus!

Utilizējot izstrādājumu, vienmēr ievērojiet visus vietējos spēkā esošos atkritumu likvidēšanas noteikumus.

Uzturēšana

Ievērojiet drošības norādījumus!

Jāievēro valsts prasības un vietējās prasības par regulārām pārbaudēm!

Pārbaudiet izstrādājuma darbību vismaz ik pēc 24 mēnešiem.

Lai veiktu lietpratīgu darbības pārbaudi, vērsieties pie ražotāja.

Garantija

STODIA GmbH sniedz 24 mēnešu garantiju kopš iegādes datuma. Garantija attiecas uz nepārprotami pierādāmu bojātu funkcionālo materiālu un apstrādes kļūdām.

Vairāk informācijas par garantijas nosacījumiem skatiet vispārējos darījumu noteikumos ražotāja tīmekļa vietnē.

Klientu atbalsta dienests

Ja rodas jautājumi, vienmēr norādiet preces numuru un, ja tāds ir, arī sērijas numuru. Abi numuri ir norādīti uz izstrādājuma.

STODIA GmbH
Speicher- und Diagnosetechnik
Im Freitagsmoor 45
D – 38518 Gifhorn

Tālrunis: +49 (0) 5371 / 945 93 96-0

service@stodia.de

www.stodia.de

Volkswagen Aktiengesellschaft
Koncerna pēcpārdošanas grupas serviss
Literatūra un sistēmas
Darbnieku aprīkojums
Pašto dėžutė 011/4915
38442 Wolfsburg

Tikai iekšējai lietošanai
Iespējamas tehniskas izmaiņas
Atjaunināts 04/2024