

VOLKSWAGEN

AKTIENGESELLSCHAFT



Naudojimo instrukcija

Adapterio laidų rinkinys VAS 6606/27



Peržiūra	Data	Pagrindimas
V00	10.03.2021	Pirmasis leidimas
V01	17.03.2021	Parengimas visiškai iš naujo
V02	17.12.2021	Perdavimas „Stodia“
V03	05.04.2024	Sertifikato atnaujinimas: China-ROHS

Leidimo duomenys

Gamintojas	STODIA GmbH Speicher & Diagnosetechnik Im Freitagsmoor 45 D-38518 Gifhorn Tel. +49 (0) 5371 / 945 93 96-0 info@stodia.de www.stodia.de
Dauginimas	Norint dauginti ar perspausdinti, taip pat ir ištraukas, visada reikia gauti raštišką gamintojo sutikimą.
Autorių teisė	ORIGINALI NAUDOJIMO INSTRUKCIJA Visos teisės saugomos. Visiems tekstams, paveikslėliams ir grafikai taikomos autorių teisės ir kiti intelektinę nuosavybę saugantys įstatymai. Copyright 2024 STODIA GmbH.
Vaizdų šaltiniai	Įspėjamieji ženklai, draudžiamieji, liepiamieji ir standartiniai simboliai paimti iš viešų šaltinių, pavyzdžiui, visuotinai prieinamų interneto svetainių. CAD gaminio paveikslėlius ir nuotraukas pateikė gamintojas. Pateikiama vaizdinė medžiaga, kurioje matomas naudojamas gaminytis, ir nuoroda į šaltinį.

Turinys

LEIDIMO DUOMENYS	2
TURINYS	3
ĮVADAS	4
Pastabos	4
Atitikties deklaracijos galiojimas	4
Gamintojo informacija	4
SAUGA	5
Įspėjamosios pakopos	5
Svarbios saugos nuorodos	6
Naudojimas pagal paskirtį	7
Reikalavimai tikslinei grupei	7
Eksploatuotojo pareigos	7
GAMINIO APRAŠYMAS	8
Komplektacija	8
Konstrukcija	9
VAS 6606/27-1	9
VAS 6606/27-2	10
Simboliai ir jungtys	10
Jungčių schema	11
VAS 6606/27-2	12
Techniniai duomenys	13
VAS 6606/27-1	13
VAS 6606/27-2	13
Aplinkos sąlygos	13
VALDYMAS	14
Eksploatacijos pradžia	14
VAS 6606/27-1	14
VAS 6606/27-2	16
Kištukinių jungčių atlaisvinimas	17
Skiriamosios dėžutės (66 polių) jungiamojo kištuko atlaisvinimas	17
Diagnostikos laido (32 polių) kištukinės jungties atlaisvinimas	17
Valymas	18
Laikymas	18
Utilizavimas	18
Einamoji priežiūra	18
PAGALBA	19
Garantija	19
Klientų aptarnavimo tarnyba	19

Pastabos

Prieš naudodami gaminį, atidžiai perskaitykite naudojimo instrukciją.

Prie gaminio pridedamas USB atmintukas, kuriame išsaugota naudojimo instrukcija įvairiomis kalbomis. Atitinkamai galiojančią redakciją ir kitas kalbas rasite mūsų pradžios puslapyje.

Naudojimo instrukcija yra svarbi gaminio dalis ir ją reikia laikyti kartu su gaminiu. Parduodant arba perleidžiant naujam eksploatuotojui, kartu reikia perduoti ir naudojimo instrukciją.

Be naudojimo instrukcijos, privaloma laikytis visų transporto priemonių saugiųjų aukštos įtampos sistemų diagnostikos ir klaidų paieškos taisyklių. Čia priskiriamos ir transporto priemonės gamintojo atitinkamų diagnostikos sistemų instrukcijos ir įmonės saugos reikalavimai ir technikos lygis naudojant aukštos įtampos sistemas.

Atitikties deklaracijos galiojimas

Išduota atitikties deklaracija galioja naudojimo instrukcijoje aprašytam gaminiui. Atlikus modifikacijas, permontavimus arba išplėtimus, atitikties deklaracija ir rizikos vertinimas tampa negaliojančiais.

Gamintojo informacija

Nuo pat įkūrimo įmonės veikla orientuota į ateities elektromobilumą. „STODIA GmbH“ kuria ir gamina individualius sprendimus, skirtus automobilių pramonei, energijos kaupimo sektoriui, serviso dirbtuvėms ar specialiųjų transporto priemonių parkui.

Pagrindiniai gaminiai – novatoriškos stacionarios ir mobiliosios kaupimo sistemos, kurios yra svarbiausi elementai, padedantys pereiti prie naujos energijos gamybos ir energijos autonomijos. „STODIA GmbH“ asortimentas taip pat apima išmaniąsias įkrovimo ir akumuliatorių technologijas, diagnostikos sistemas, akumuliatorių ir elementų valdymą, taip pat transporto priemonių matavimo ir diagnostikos technologijas.

„STODIA GmbH“, turinti programinės ir aparatinės įrangos kūrimo patirties, visada yra patikima Jūsų partnerė – nuo prototipo iki serijos – MADE IN GERMANY.

Šiame saugos skyriuje informuojama apie:

- Įspėjimo lygius, kurie yra šioje naudojimo instrukcijoje,
- svarbias gaminio saugos nuorodas,
- gaminio naudojimą pagal paskirtį,
- reikalavimus tikslinei grupei,
- eksploatuotojo pareigas.

Ši naudojimo instrukcija galioja tik toliau nurodytam gaminiui:

Gaminio kodas: 22103043

Pavadinimas: Adapterio laidų rinkinys VAS 6606/27

Įspėjamosios pakopos

Šiame skyriuje pateikia informacija apie įspėjamąsias pakopas, kurias rasite šioje naudojimo instrukcijoje.

PAVOJUS

Saugos nuorodos nesilaikymo pasekmė **BUS** mirtini arba sunkūs kūno sužalojimai!

ĮSPĖJIMAS

Saugos nuorodos nesilaikymo pasekmė **GALI** būti mirtini arba sunkūs kūno sužalojimai!

ATSARGIAI

Saugos nuorodos nesilaikymo **PASEKMĖ** gali būti kūno sužalojimai!

Svarbios saugos nuorodos

Šiame skyriuje pateikiama informacija apie saugos nuorodas, į kurias reikia atsižvelgti naudojant gaminį.



PAVOJUS

Pavojus gyvybei dėl elektros įtampos!

Elektros įtampa kitose sistemose yra pavojinga gyvybei ir įvykus elektros smūgiui bus patirta mirtinų traumų!

- Nenaudokite gaminio matuoti tinklo srovės grandinėse!
- Niekada nemėginkite iš gaminio tiekti elektros srovę kitiems prietaisams!



ĮSPĖJIMAS

Pavojus gyvybei dėl elektros įtampos!

Elektros įtampa aukštos įtampos sistemose yra pavojinga gyvybei ir įvykus elektros smūgiui galima patirti mirtinų traumų!

Dėl skysčių, kondensato ir didelės oro drėgmės gali įvykti trumpasis jungimas!

- Neleiskite, kad į gaminį patektų skysčių!
- Naudokite gaminį tik uždaroje ir sausose patalpose!



ĮSPĖJIMAS

Pavojus gyvybei dėl elektros įtampos!

Elektros įtampa gaminyje yra pavojinga ir gali sunkiai sužaloti, o elektros smūgis sukelia mirtinas traumas!

Sugedę ir pažeisti gaminiai negali garantuoti patikimos apsaugos nuo elektros įtampos!

- Neleiskite, kad ant gaminio patektų chemikalų!
- Nedelsdami pakeiskite sugedusį arba pažeistą gaminį!
- Niekada nemėginkite gaminio remontuoti ar juo manipuliuoti!

Naudojimas pagal paskirtį

Gaminį sudaro šie adapterio laidai:

- VAS 6606/27-1
- VAS 6606/27-2

Adapterio laidai leidžia prijungti abiejose pusėse ir visus MEB traukos akumuliatorių baterijos žemos įtampos kištukinės jungties polius prie skiriamosios dėžutės VAS 6606. Ji išveda prijungtus laidus per apsauginius laboratorijos lizdus į išorę.

Adapterio laidas VAS 6606/27-1 skirtas žemos įtampos kištuko kontaktams sujungti tiesiogiai MEB traukos akumuliatorių baterijoje.

Adapterio laidas VAS 6606/27-2 skirtas žemos įtampos kištuko kontaktams sujungti su MEB traukos akumuliatorių baterijos transporto priemonės pusės sąsaja.

Adapterio laidai neskirti tikrinti, ar nėra įtampos.

Naudokite tik transporto priemonės kištukines jungtis, kurias transporto priemonės gamintojas nurodė klaidų paieškoje.

Pagal šią naudojimo instrukciją transporto priemonės gamintojas yra tik „Volkswagen“ grupės transporto priemonių gamintojas.

Bet koks kitoks naudojimas draudžiamas.

Reikalavimai tikslinei grupei

Darbus prie gaminio leidžiama atlikti tik kvalifikuotam personalui!

Kvalifikuotas personalas pagal šią instrukciją atitinka naudotojo šalyje galiojančius darbo prie aukštos įtampos sistemų reikalavimus, atsižvelgiant į:

- naudotojo šalyje galiojančias normas,
- kvalifikaciją, kuri pagal DGUV 200-005 turi būti bent 2 lygio arba lygiavertė,
- transporto priemonės gamintojo ir įmonės reikalavimus.

Naudojant gaminį, visada reikia dėvėti asmenines apsaugines priemones, kurias transporto priemonės gamintojas numato darbams prie aukštos įtampos sistemų.

Ekspluatuotojo pareigos

Ekspluatuotojas turi pasirūpinti, kad prie adapterio laido dirbantis personalas įvykdytų reikalavimus tikslinei grupei.

Be to, ekspluatuotojas atsakingas, kad būtų laikomasi šių punktų:

- Adapterio laidas visada yra nepriekaištingos būklės ir be trūkumų.
- Laikomasi reguliarių adapterio laido patikros terminų ir jie protokoluojami.

Komplektacija

Nedelsdami patikrinkite tiekimo apimtį būseną ir komplektaciją. Jei yra trūkumų, nedelsdami susisiekite su gamintoju.



- (1) Adapterio laidas VAS 6606/27-1
- (2) Adapterio laidas VAS 6606/27-2
- (3) USB atmintukas su naudojimo instrukcijomis

Konstrukcija

VAS 6606/27-1

Gaminio konstrukcija:



- (1) MEB akumuliatorių baterijos žemos įtampos jungiamasis kištukas,
- (2) skiriamosios dėžutės jungiamasis kištukas.

VAS 6606/27-2

Gaminio konstrukcija:





- (1) žemos įtampos jungiamasis kištukas, skirtas prijungti prie MEB traukos akumuliatorių baterijos transporto priemonės pusės sąsajos,
- (2) skiriamosios dėžutės jungiamasis kištukas.

Simboliai ir jungtys

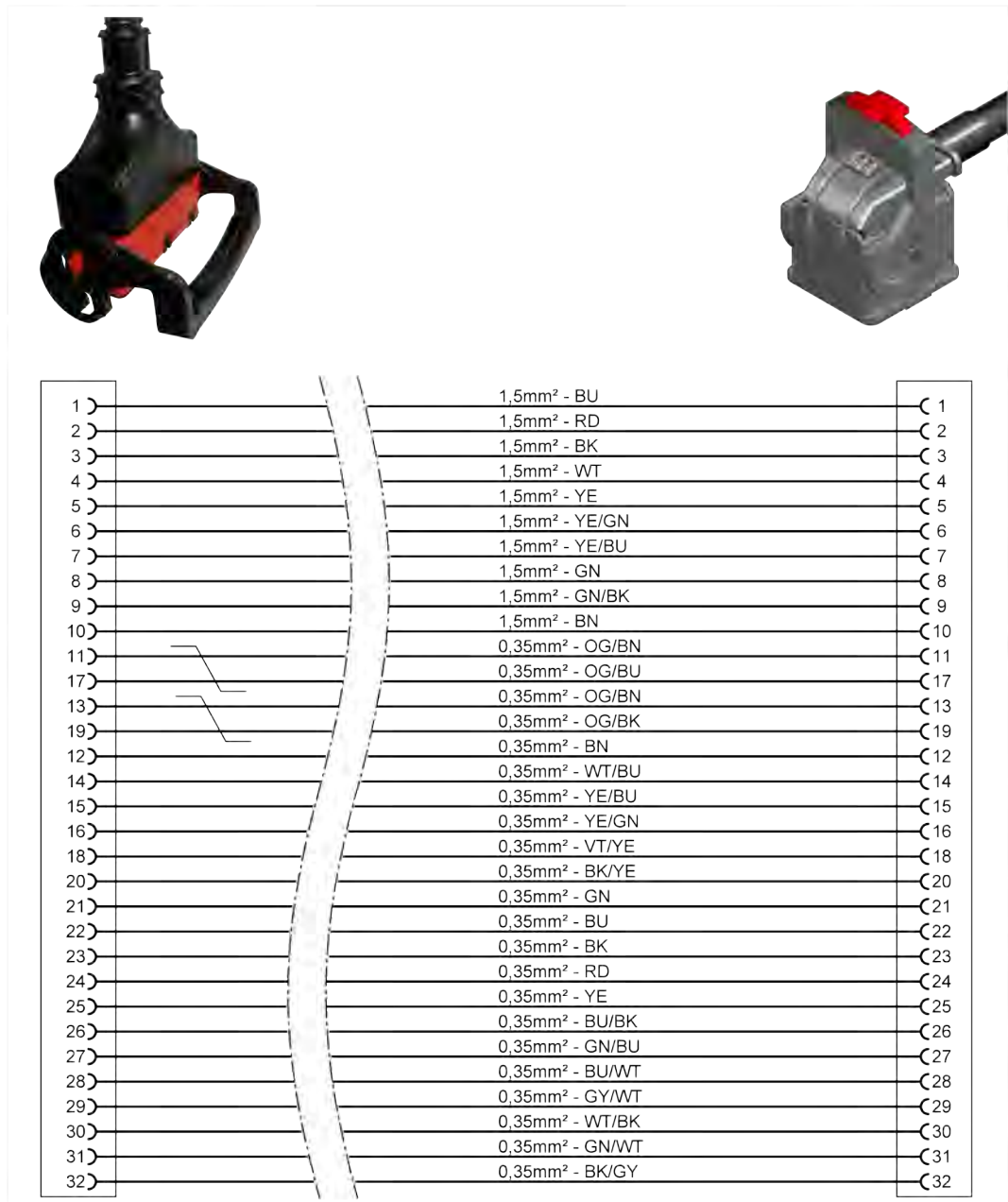
Ant gaminio pavaizduoti šie simboliai:

Simbolis	Reikšmė
	Laikytės naudojimo instrukcijos!
<input type="text" value="P/N"/>	Gamintojo dalies numeris kartu su serijos numeriu skirtas gaminiui identifikuoti.
<input type="text" value="SN:"/>	Serijos numeris kartu su gamintojo numeriu skirtas gaminiui identifikuoti.
	Pagal utilizavimo nuorodą draudžiama gaminį utilizuoti su buitinėmis atliekomis. Visada utilizuokite gaminį, laikydamiesi visų šiuo metu vietoje galiojančių utilizavimo taisyklių.
	CE ženklas patvirtina, kad gaminys atitinka visus Europoje galiojančius reikalavimus ir kad buvo atlikta nurodyta jo atitikties vertinimo procedūra.

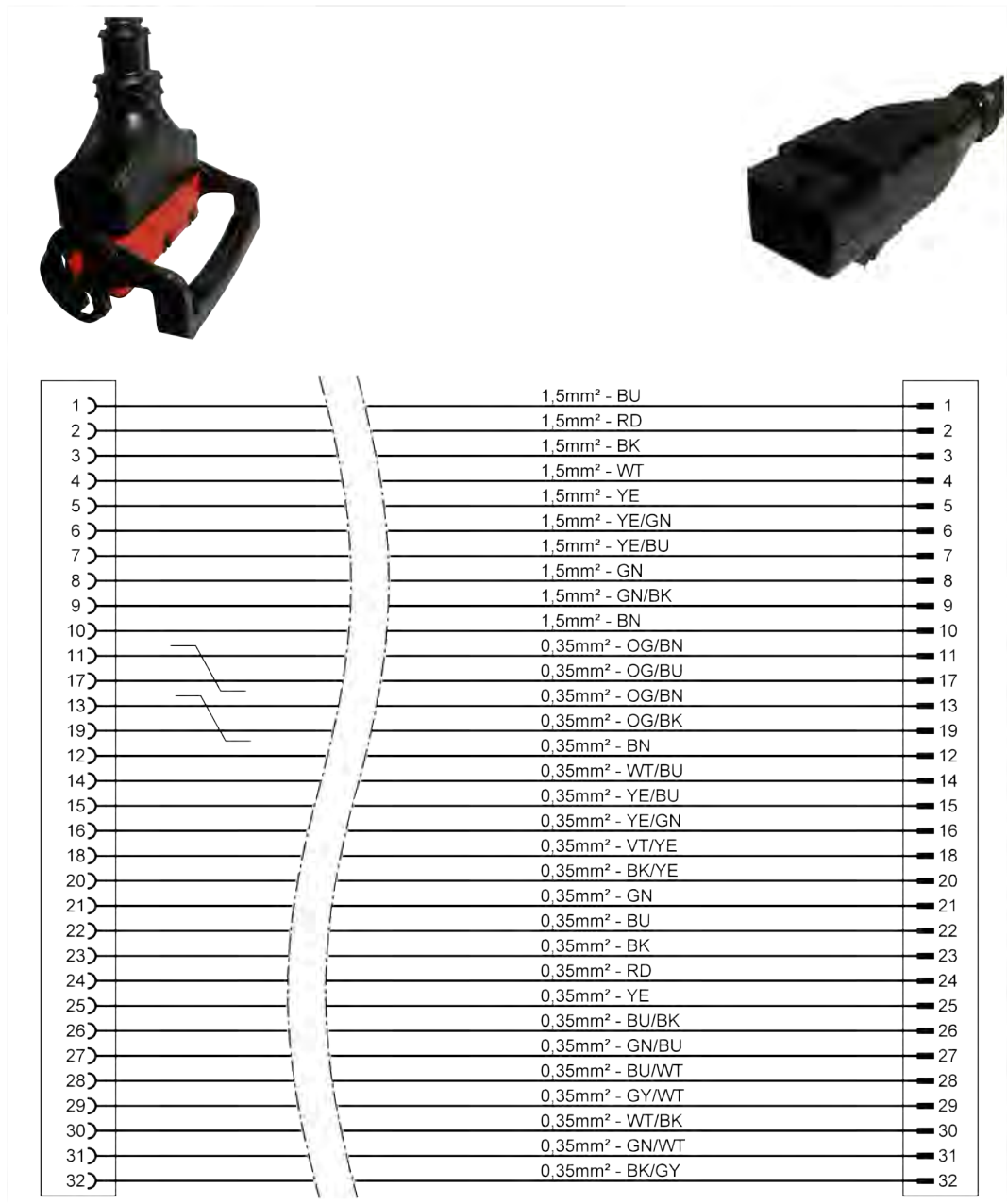
Simbolis	Reikšmė
	Šis ženklas patvirtina, kad gaminys atitinka SJ/T 11363-2006 („China-ROHS“) visų reglamentuotų sudedamųjų medžiagų ribines vertes.
	Kokybės ženklas rodo, kad gaminys patvirtintas naudoti transporto priemonės gamintojo darbo ir gamybos vietose.

Jungčių schema

VAS 6606/27-1



VAS 6606/27-2



Techniniai duomenys

VAS 6606/27-1

Eksploataciniai duomenys	Vertės
Gamintojo numeris	22102721
Didžiausioji vardinė įtampa	60 V DC
Didžiausioji vardinė srovė	1000 mA
Svoris	~ 740 g
Bendras ilgis	2000 mm

VAS 6606/27-2

Eksploataciniai duomenys	Vertės
Gamintojo numeris	22102740
Didžiausioji vardinė įtampa	60 V DC
Didžiausioji vardinė srovė	1000 mA
Svoris	~ 760 g
Bendras ilgis	2000 mm

Aplinkos sąlygos

Aplinkos sąlygos	Eksplotavimas	Laikymas	Transportavimas
Temperatūra	nuo 5 °C iki 40 °C	nuo -20 °C iki 60 °C	nuo -20 °C iki 60 °C
Aukštis virš NN	maks. 2000 m	Jokių apribojimų.	
Oro drėgmė	maks. 80 % iki 31 °C, linijiniu būdu sumažėja iki 50 %, esant 40 °C	maks. 85 %	
Užterštumo laipsnis	2		
Kondensacija	Neleistina. Maks. leistina santykinė oro drėgmė 60 %, jei yra koroziją skatinančių dujų / oro.		

Šiame skyriuje informuojama apie šiuos darbus:

- eksploatacijos pradžios,
- kištukinės jungties atlaisvinimo,
- valymo,
- laikymo,
- utilizavimo,
- einamosios priežiūros.



ATSARGIAI

Pavojus gyvybei dėl elektros įtampos!

Elektros įtampa gaminyje yra pavojinga ir gali nesunkiai sužaloti, o elektros smūgis sukelia!

- Naudokite gaminį tik transporto priemonės gamintojo numatytai naudojimo sričiai!



DĖMESIO

Pažeidimo pavojus!

Prijungiant kištukinės jungtys užsifiksuoja.

- Prieš atlaisvindami kištukines jungtis, jas atlaisvinkite! (žr. skyrių Kištukinių jungčių atlaisvinimas“)

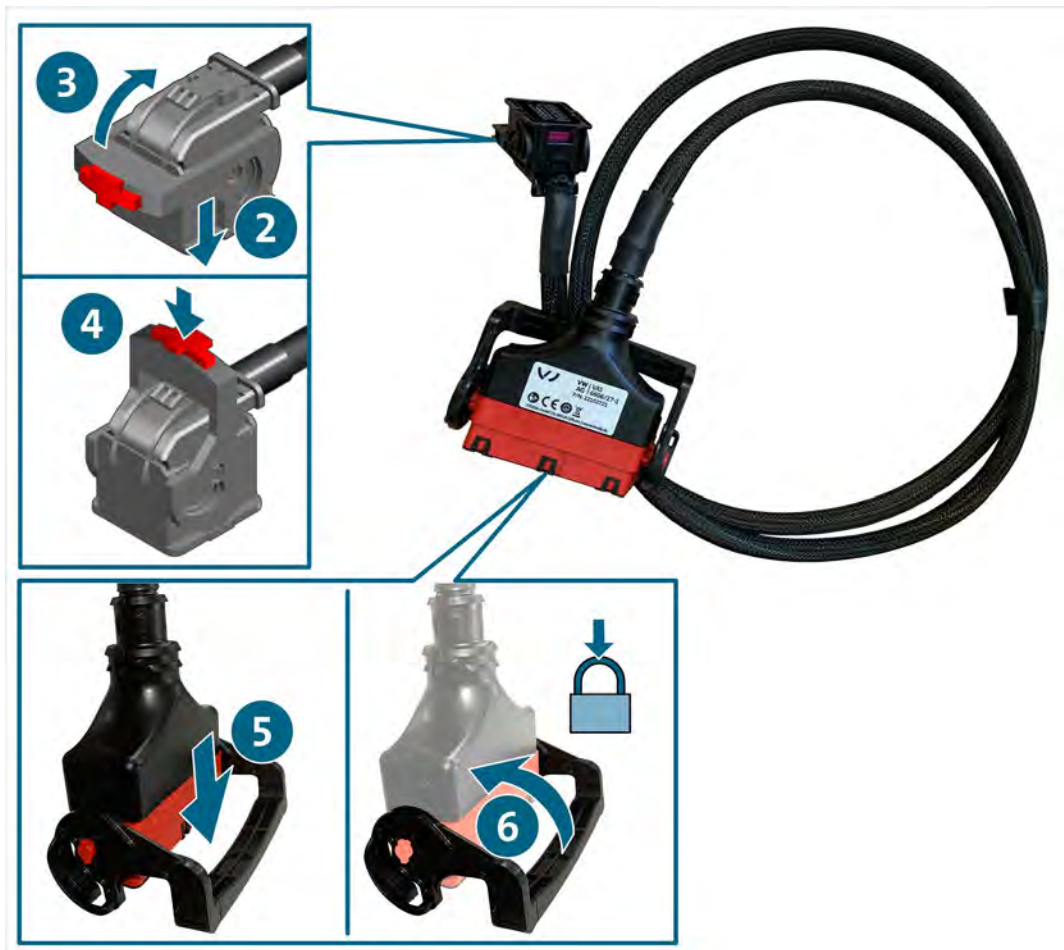
Eksploatacijos pradžia

VAS 6606/27-1

1. Atsižvelkite į saugos nuorodas.



2. Sujunkite jungiamąjį kištuką su ištrauktu traukos akumuliatorių baterijos, kurią reikia patikrinti, lizdu.
3. Sukite fiksatorių į viršų, kol jis užsifiksuos. Taip jungiamasis kištukas pritraukiamas prie kištukinės jungties.
4. Įspauskite blokavimo galvutę (nereikia).
5. Prijunkite skiriamosios dėžutės jungiamąjį kištuką prie skiriamosios dėžutės VAS 6606 lizdo.
6. Ištraukite fiksavimo svirtį į viršų. Taip jungiamasis kištukas pritraukiamas prie kištukinės jungties.



- ✓ Dabar galite atlikti matavimus, kaip nurodyta klaidų paieškoje.

VAS 6606/27-2

1. Atsižvelkite į saugos nuorodas.



2. Sujunkite jungiamąjį kištuką su MEB akumuliatorių baterijos transporto priemonės pusės sąsajos lizdu.
3. Prijunkite skiriamosios dėžutės jungiamąjį kištuką prie skiriamosios dėžutės VAS 6606 lizdo.
4. Ištraukite fiksavimo svirtį į viršų. Taip jungiamasis kištukas pritraukiamas prie kištukinės jungties.



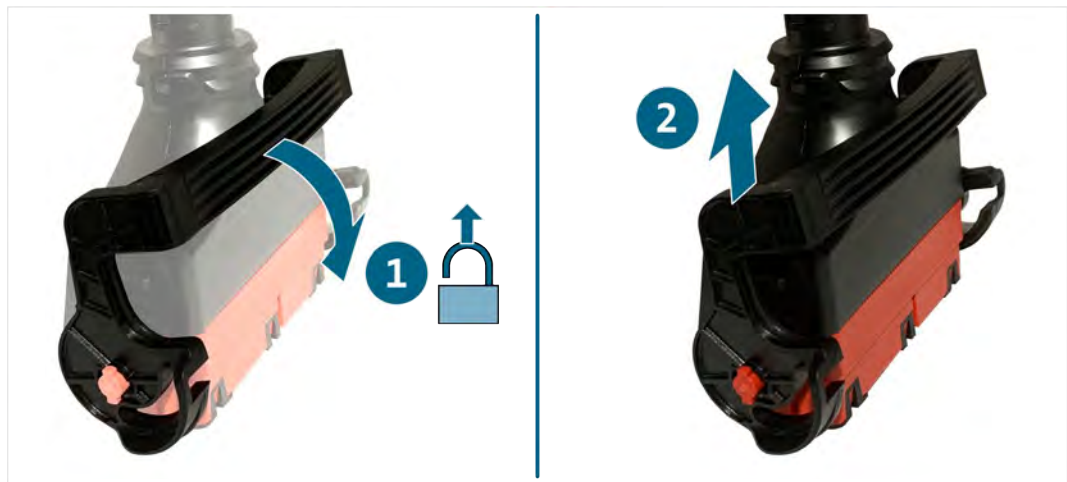
- ✓ Dabar galite atlikti matavimus, kaip nurodyta klaidų paieškoje.

Kištukinių jungčių atlaisvinimas

Skiriamosios dėžutės (66 polių) jungiamojo kištuko atlaisvinimas

Kištukinės jungtis yra su fiksatoriumi. Norėdami atlaisvinti kištukinę jungtį:

1. Paspauskite fiksavimo svirtį žemyn. Taip kištukinė jungtis atlaisvinama.
2. Ištraukite kištukinės jungties dalis vienas iš kitų.

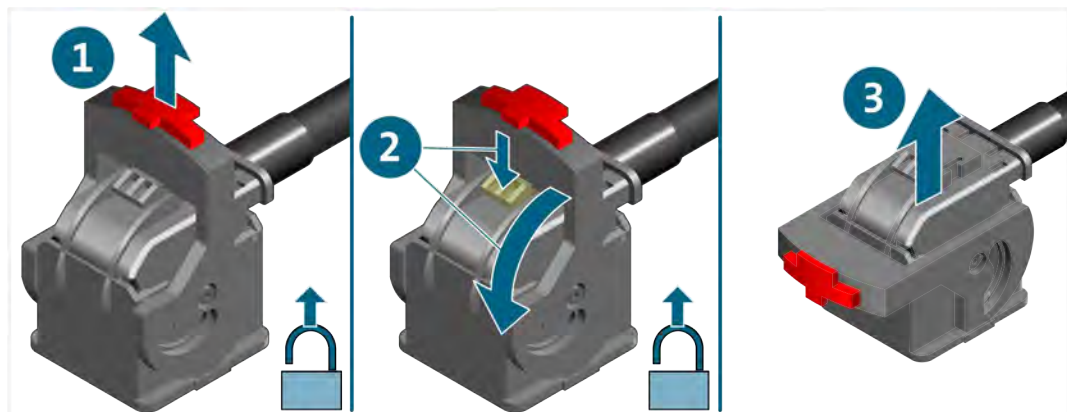


✓ Kištukinė jungtis atlaisvinta.

Diagnostikos laido (32 polių) kištukinės jungties atlaisvinimas

Kištukinės jungtys yra su fiksatoriumi. Norėdami atlaisvinti atitinkamą kištukinę jungtį:

1. Ištraukite blokavimo mygtuką.
2. Paspauskite fiksavimo iškyšą žemyn ir sukite fiksatorių žemyn, kol jis užsifiksuos. Taip jungiamasis kištukas bus atlaisvintas nuo kištukinės jungties.
3. Ištraukite kištukinės jungties dalis vienas iš kitų.



✓ Kištukinė jungtis atlaisvinta.

Valymas



ĮSPĖJIMAS

Pavojus dėl elektros įtampos!

Elektros įtampa gaminyje yra pavojinga, o elektros smūgis gali mirtinai sužaloti!

- Prieš valydami gaminį, atjunkite jį nuo visų elektros srovės šaltinių!

Atsižvelkite į saugos nuorodas!

Gaminį leidžiama valyti tik sausa šluoste.

Laikymas

Kai gaminys nenaudojamas, laikykite jį sausoje ir nedulkėtoje vietoje.

Utilizavimas

Atsižvelkite į saugos nuorodas!

Visada utilizuokite gaminį, laikydamiesi visų šiuo metu vietoje galiojančių utilizavimo taisyklių.

Einamoji priežiūra

Atsižvelkite į saugos nuorodas!

Laikykitės nacionalinių ir regiono reguliariai patikrai keliamų reikalavimų!

Tikrinkite gaminio veikimą ne rečiau nei kas 24 mėnesius.

Kad veikimo patikra būtų tinkamai atlikta, kreipkitės į gamintoją.

Garantija

„STODIA GmbH“ suteikia 24 mėnesių garantiją nuo pirkimo datos. Garantija taikoma aiškiai įrodomiems funkcinėms medžiagų defektams ir apdorojimo klaidoms.

Daugiau informacijos apie garantijos sąlygas rasite gamintojo interneto svetainėje pateiktose Bendrosiose sandorio sąlygose.

Klientų aptarnavimo tarnyba

Iškilius klausimų dėl gaminio, visada nurodykite gaminio kodą ir, jei yra, serijos numerį. Abu numerius rasite ant gaminio.

STODIA GmbH
Speicher- und Diagnosetechnik
Im Freitagsmoor 45
D – 38518 Gifhorn

Tel. +49 (0) 5371 / 945 93 96-0

service@stodia.de

www.stodia.de

Volkswagen Aktiengesellschaft
Konzern After Sales – Group Service
Literatūra ir sistemos
Dirbtuvių įranga
P.O. kastite 011/4915
38442 Wolfsburg

Tik vidiniam naudojimui
Pasilieka teisė atlikti pakeitimus
Versija 04/2024