

VOLKSWAGEN

AKTIENGESELLSCHAFT



Kezelési útmutató

Adapterkábel készlet VAS 6606/27



Felülvizsgálat	Dátum	Indoklás
V00	10.03.2021	Első kiadás
V01	17.03.2021	Komplett átdolgozás
V02	17.12.2021	Átvezetés Stodia
V03	05.04.2024	Tanúsítvány frissítése: Kínai ROHS

Impresszum

Gyártó

STODIA GmbH
 Speicher & Diagnosetechnik
 Im Freitagsmoor 45
 D-38518 Gifhorn
 Telefon: +49 (0) 5371 / 945 93 96-0
 info@stodia.de
 www.stodia.de

Sokszorosítás

A sokszorosításhoz vagy utánnyomáshoz (kivonatos formában is) a gyártó írásbeli engedélye szükséges.

Szerzői jog

AZ EREDETI KEZELÉSI ÚTMUTATÓ FORDÍTÁSA

Minden jog fenntartva.

Minden szöveg, kép és grafika szerzői jogvédelem és egyéb szellemi tulajdonjogok védelme alatt áll.

Copyright 2024 STODIA GmbH.

Képek forrása

A figyelmeztető jelek, a tiltó szimbólumok, a kötelező és szabványos szimbólumok nyilvános forrásból származnak, például az interneten általánosan elérhető területekről. A CAD termékek és termékfotók a gyártótól származnak. A terméket használat közben ábrázoló képanyag hivatkozást tartalmaz.

Tartalom

IMPRESSZUM	2
TARTALOM	3
BEVEZETÉS	4
Előzetes megjegyzések	4
Megfelelőségi nyilatkozat érvényessége	4
Gyártói adatok	4
BIZTONSÁG	5
Figyelmeztetési fokozatok	5
Fontos biztonsági tudnivalók	6
Rendeltetésszerű használat	7
Célcsoporttal szembeni követelmények	7
Üzemeltető kötelességei	7
TERMÉKLEÍRÁS	8
Szállítási terjedelem	8
Felépítés	9
VAS 6606/27-1	9
VAS 6606/27-2	10
Szimbólumok és csatlakozások	10
Kapcsolási rajz	11
VAS 6606/27-1	11
VAS 6606/27-2	12
Műszaki adatok	13
VAS 6606/27-1	13
VAS 6606/27-2	13
Környezeti feltételek	13
KEZELÉS	14
Üzembe helyezés	14
VAS 6606/27-1	14
VAS 6606/27-2	16
A csatlakozó összeköttetések meglazítása	17
A leválasztó doboz (66 pólusú) csatlakozódugójának meglazítása	17
Diagnosztikai vezeték csatlakozó összeköttetés (32 pólusú) meglazítása	18
Tisztítás	19
Tárolás	19
Ártalmatlanítás	19
Karbantartás	19
SÚGÓ	20
Szavatosság	20
Ügyfélszolgálat	20

Előzetes megjegyzések

A termék használatának megkezdése előtt alaposan olvassa el a kezelési útmutatót.

A termékhez USB-meghajtót mellékelünk, amely különböző országok nyelvén tartalmazza a kezelési útmutatót. A mindenkor érvényes változat és a további országok nyelvei honlapunkon találhatóak.

A kezelési útmutató a termék lényeges részét képezi, amit a termékkel együtt meg kell őrizni. A termék értékesítése vagy továbbadása esetén a kezelési útmutatót át kell adni az új üzemeltető részére.

Jelen kezelési útmutatón kívül be kell tartani a közúti járművek gyújtószikramentes nagyfeszültségű rendszereinek diagnosztikájára és hibakeresésére vonatkozó minden lényeges előírást. Ide tartoznak többek között a jármű gyártójának mindenkorai diagnosztikai rendszereinek útmutatói, üzembiztonsági követelményei és a nagyfeszültségű rendszerek használatára vonatkozó aktuális műszaki állapot.

Megfelelőségi nyilatkozat érvényessége

A kiállított megfelelőségi nyilatkozat a kezelési útmutatóban ismertetett termékre vonatkozik. A termék módosítása, átépítése vagy bővítése esetén a megfelelőségi nyilatkozat és a kockázatértékelés érvényét veszti.

Gyártói adatok

A vállalat tevékenysége az alapítástól kezdődően a jövőorientált elektromobilitásra irányul. A STODIA GmbH egyedi megoldásokat fejleszt ki és készít az autóipar, az energiatárolási terület, a szervizműhelyek és a speciális járműparkok számára.

A vállalat alaptermékei mind a helyhez kötött, mind a mobil innovatív energiatárolók, amelyek az energetikai átállás és energetikai önellátás kulcsfontosságú mozgatórugói. A STODIA GmbH portfóliójának részét képezik az intelligens töltés- és akkumulátortechnológiák, a diagnosztikai rendszerek, az akkumulátor- és cellakezelési megoldások és a járműszintű mérés- és diagnosztikai technológia.

A szoftver- és hardverfejlesztés terén szerzett gyakorlatával a STODIA GmbH az Ön megbízható partnereként mindig Önnel van a prototípus gyártásától kezdődően egészen a MADE IN GERMANY árujelzést viselő termékek sorozatgyártásáig.

Jelen biztonsági fejezet az alábbiakról ad tájékoztatást:

- Jelen kezelési útmutatóban felsorolt figyelmeztetési fokozatok,
- Termékre vonatkozó fontos biztonsági tudnivalók,
- A termék rendeltetésszerű használata,
- Célcsoporttal szembeni követelmények,
- Az üzemeltető kötelességei.

Jelen kezelési útmutató kizárólag az alábbi termékre vonatkozik:

Cikkszám: 22103043

Jelölés: Adapterkábel készlet VAS 6606/27

Figyelmeztetési fokozatok

Jelen fejezet tájékoztatja Önt a kezelési útmutatóban található figyelmeztetési fokozatokról.

VESZÉLY

A biztonsági tudnivaló figyelmen kívül hagyása esetén halál vagy súlyos testi sérülés LESZ a következmény!

FIGYELMEZTETÉS

A biztonsági tudnivaló figyelmen kívül hagyása esetén halál vagy súlyos testi sérülés LEHET a következmény!

VIGYÁZAT

A biztonsági tudnivaló figyelmen kívül hagyása esetén könnyű testi sérülés LEHET a következmény!

Fontos biztonsági tudnivalók

Ez a fejezet tájékoztatja Önt azokról a biztonsági tudnivalókról, amelyeket a termék használata során figyelembe kell venni.



VESZÉLY

Elektromos feszültség miatti életveszély!

A más rendszerekben lévő elektromos feszültség életveszélyes, és áramütés általi halálhoz vezet!

- Ne használja a terméket hálózati áramkörökben történő mérésekhez!
- Soha ne próbálja meg biztosítani más eszközök áramellátását a terméken keresztül!



FIGYELMEZTETÉS

Elektromos feszültség miatti életveszély!

A nagyfeszültségű rendszerekben lévő elektromos feszültség életveszélyes, és áramütés általi halálhoz vezethet!

A folyadékok, a kondenzátumok és a nagy páratartalom rövidzárlatot okozhat!

- Akadályozza meg, hogy a termék folyadékokkal érintkezzen!
- A terméket csak zárt és száraz helyiségekben használja!



FIGYELMEZTETÉS

Elektromos feszültség miatti életveszély!

A termékben lévő elektromos feszültség veszélyes, és áramütés általi súlyos testi sérüléshez és halálhoz vezet!

A hibás és sérült termékek nem tudják biztosítani az elektromos feszültség elleni védelmet!

- Akadályozza meg, hogy a termék vegyszerekkel érintkezzen!
- A hibás vagy sérült terméket haladéktalanul cserélje ki!
- Soha ne próbálja meg a terméket javítani vagy manipulálni!

Rendeltetésszerű használat

A termék a következő adaptervezetékeket tartalmazza:

- VAS 6606/27-1
- VAS 6606/27-2

Az adaptervezetékek lehetővé teszik, hogy a MEB vontatási akkumulátorhoz tartozó kiefeszültségű csatlakozó összeköttetést mindkét oldalon és minden pólusra kiterjedően csatlakoztassák a VAS 6606 leválasztó dobozhoz. Így a csatlakoztatott vezeték laboratóriumi biztonsági hüvelyeken keresztül kifelé vezethető.

A VAS 6606/27-1 adaptervezeték a kiefeszültségű csatlakozó és a MEB vontatási akkumulátor közötti közvetlen érintkezés létrehozására szolgál.

A VAS 6606/27-2 adaptervezeték a kiefeszültségű csatlakozó és a MEB vontatási akkumulátor jármű oldali interfésze közötti érintkezés létrehozására szolgál.

Az adaptervezetékeket nem a feszültségmentesség ellenőrzésére tervezték.

Csak a jármű gyártója által a vezetett hibakeresésben megadott jármű oldali csatlakozó összeköttetést használja.

Ezen kezelési útmutató értelmében a jármű gyártója alatt kizárólag a Volkswagen Csoporthoz tartozó járműipari gyártó értendő.

Bármely ettől eltérő használat tilos.

Célcsoporttal szembeni követelmények

A terméken munkát csak szakképzett személyzet végezhet!

Jelen kezelési útmutató értelmében a szakképzett személyzet teljesíti a felhasználó országában a nagyfeszültségű rendszereken végzendő munkákra vonatkozó minden érvényes követelményt az alábbiaknak megfelelően:

- A felhasználó országában érvényes szabályrendszerek,
- Minősítés legalább a DGUV 200-005 2. fokozata vagy azzal egyenértékű szerint,
- A jármű gyártójának előírásai és üzemeltetési előírások.

A termék használata közben mindig kötelező viselni a jármű gyártója által a nagyfeszültségű rendszereken végzendő munkákhoz előírt egyéni védőeszközt.

Üzemeltető kötelességei

Az üzemeltető köteles gondoskodni arról, hogy az adaptervezetéken dolgozó személyzet teljesítse a célcsoporttal szemben támasztott követelményeket.

Ezen kívül az üzemeltető felel az alábbi pontok betartásáért is:

- Az adaptervezeték mindig kifogástalan és hibátlan állapotban van.
- Az adaptervezeték rendszeres felülvizsgálati intervallumait betartják és naplózzák.

Szállítási terjedelem

Haladéktalanul ellenőrizze a kiszállított csomag tartalmának állapotát és hiánytalanságát. Hiányosság esetén haladéktalanul vegye fel a kapcsolatot a gyártóval.



- (1) VAS 6606/27-1 adaptervezeték
- (2) VAS 6606/27-2 adaptervezeték
- (3) USB-meghajtó kezelési útmutatókkal

Felépítés

VAS 6606/27-1

A termék felépítése:



- (1) MEB akkumulátor kisfeszültségű csatlakozódugója
- (2) A leválasztó doboz csatlakozódugója

VAS 6606/27-2

A termék felépítése:




- (1) Kisfeszültségű csatlakozódugó a MEB vontatási akkumulátor jármű oldali interfészéhez
- (2) A leválasztó doboz csatlakozódugója

Szimbólumok és csatlakozások

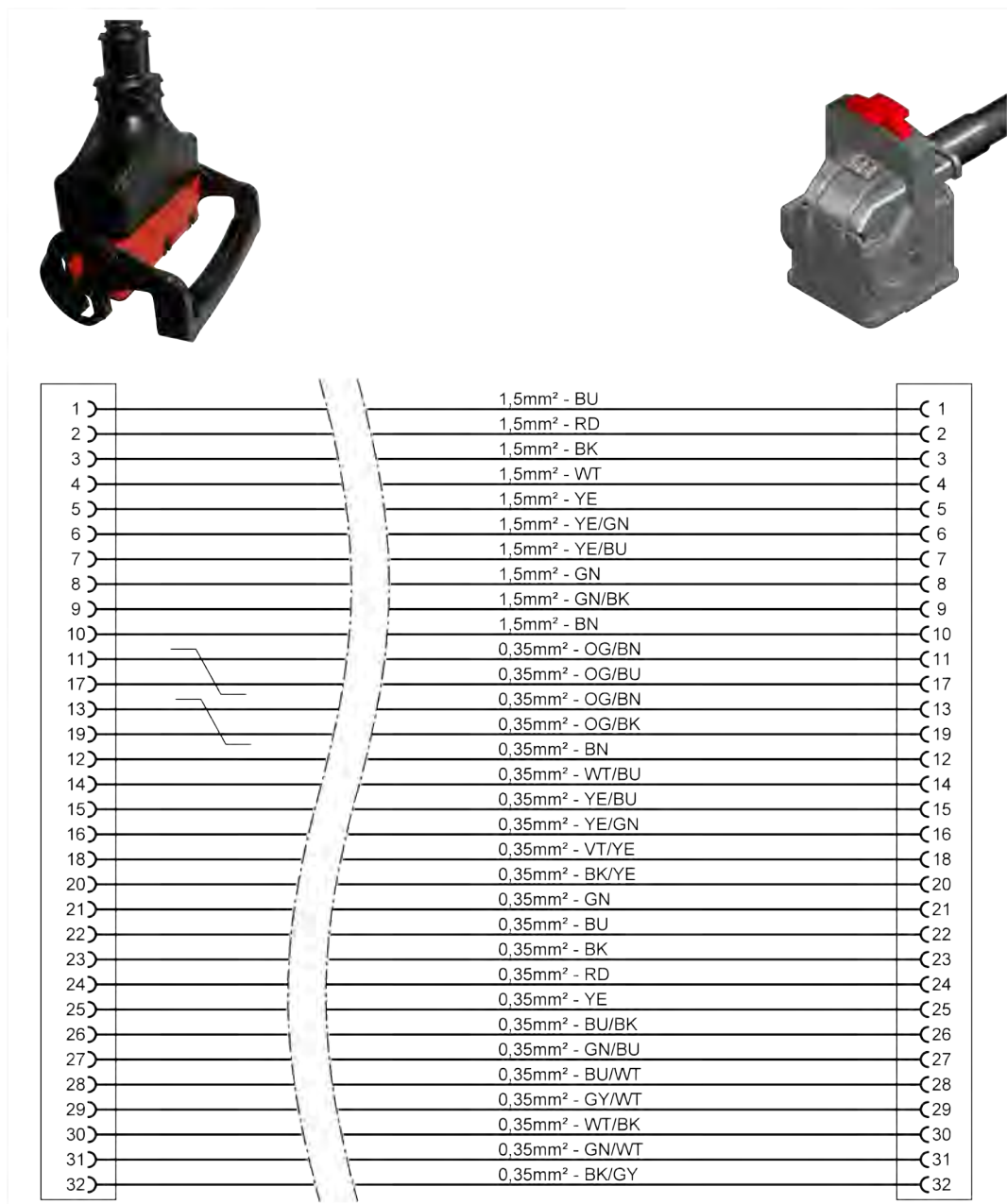
A terméken az alábbi szimbólumok láthatók:

Szimbólum	Jelentés
	Vegye figyelembe a kezelési útmutatót!
P/N	A gyártó cikkszama a sorozatszámmal együtt a termék azonosítására szolgál.
SN:	A sorozatszám a gyártó cikkszámával együtt a termék azonosítására szolgál.
	Az ártalmatlanítási útmutató értelmében tilos a termék háztartási hulladékkal együtt történő ártalmatlanítása. A termék ártalmatlanítását mindig a helyileg aktuálisan érvényes ártalmatlanítási előírások betartásával végezze.
	A CE-jelölés igazolja, hogy a termék minden érvényes európai előírásnak megfelel, és alávetették az előírt megfelelőség-értékelési eljárásnak.
	Ez a jelölés tanúsítja, hogy a termék az SJ/T 11363-2006 („kínai ROHS”) szabvány által szabályozott minden összetevő tekintetében megfelel a határértékeknek.

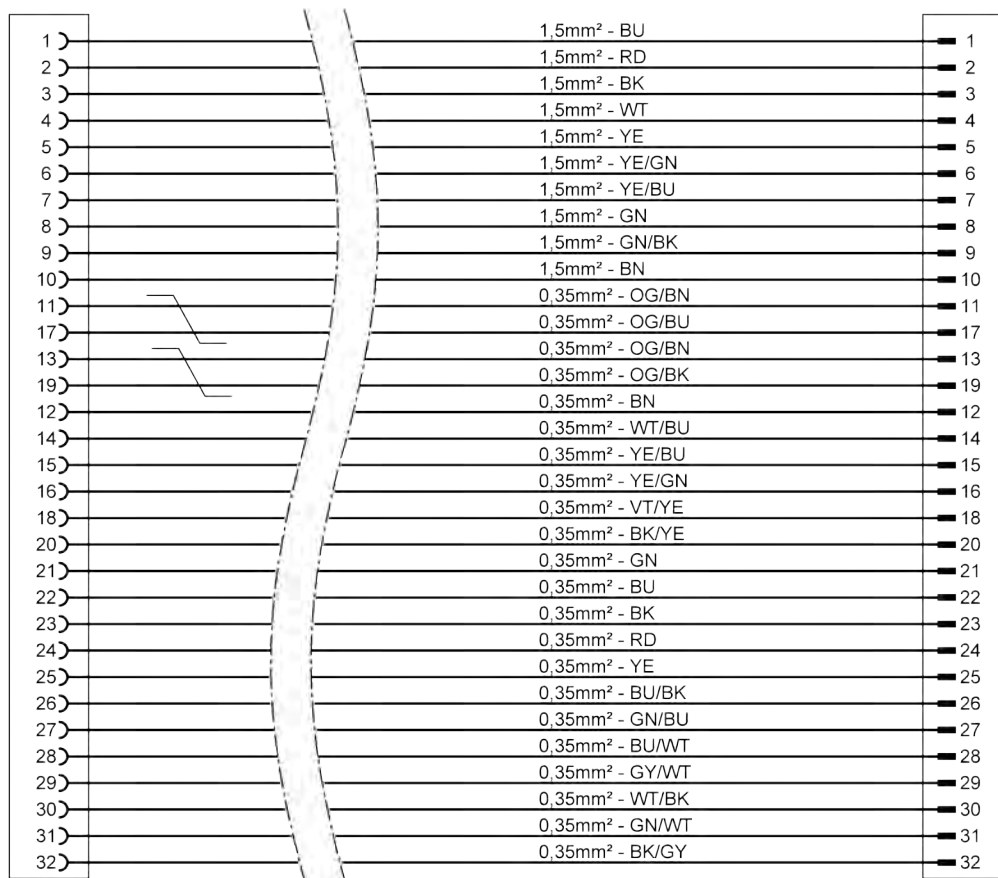
Szimbólum	Jelentés
	A minőségtanúsító címke azt jelzi, hogy a terméket jóváhagyták a járműipari gyártó műhelyeiben és gyártóüzemeiben történő használatra.

Kapcsolási rajz

VAS 6606/27-1



VAS 6606/27-2



Műszaki adatok

VAS 6606/27-1

Mérési adatok	Értékek
Gyártó cikkszama	22102721
Maximális mérési feszültség	60 VDC
Maximális mérési áramerősség	1000 mA
Tömeg	~ 740g
Teljes hossz	2000 mm

VAS 6606/27-2

Mérési adatok	Értékek
Gyártó cikkszama	22102740
Maximális mérési feszültség	60 VDC
Maximális mérési áramerősség	1000 mA
Tömeg	~ 760 g
Teljes hossz	2000 mm

Környezeti feltételek

Környezeti feltételek	Üzemeltetés	Tárolás	Szállítás
Hőmérséklet	5 °C és 40 °C között	-20 °C és 60 °C között	-20 °C és 60 °C között
Tengerszint feletti magasság	max. 2000 m	Nincs korlátozás.	
Páratartalom	max. 80% 31 °C-ig, lineárisan csökkenő 50%- ra 40 °C-on	max. 85%	
Szennyezettségi fok	2		
Páralecsapódás	Nem megengedett. A maximálisan megengedett relatív páratartalom 60% korrozív gáz/levegő jelenléte esetén.		

Jelen fejezet az alábbi tevékenységekről ad tájékoztatást:

- üzembe helyezés,
- a csatlakozó összeköttetések meglazítása,
- tisztítás,
- tárolás,
- ártalmatlanítás,
- állagmegóvás.



VIGYÁZAT

Elektromos feszültség miatti veszély!

A termékben lévő elektromos feszültség veszélyes, és áramütés általi enyhébb testi sérüléseket okozhat!

- A terméket csak a jármű gyártója által meghatározott alkalmazási területhez használja!



FIGYELEM

Sérülésveszély!

Csatlakozó összeköttetések bekattanása csatlakozáskor.

- Meglazítás előtt oldja ki a csatlakozó összeköttetéseket! (lásd „Csatlakozó összeköttetések meglazítása”)

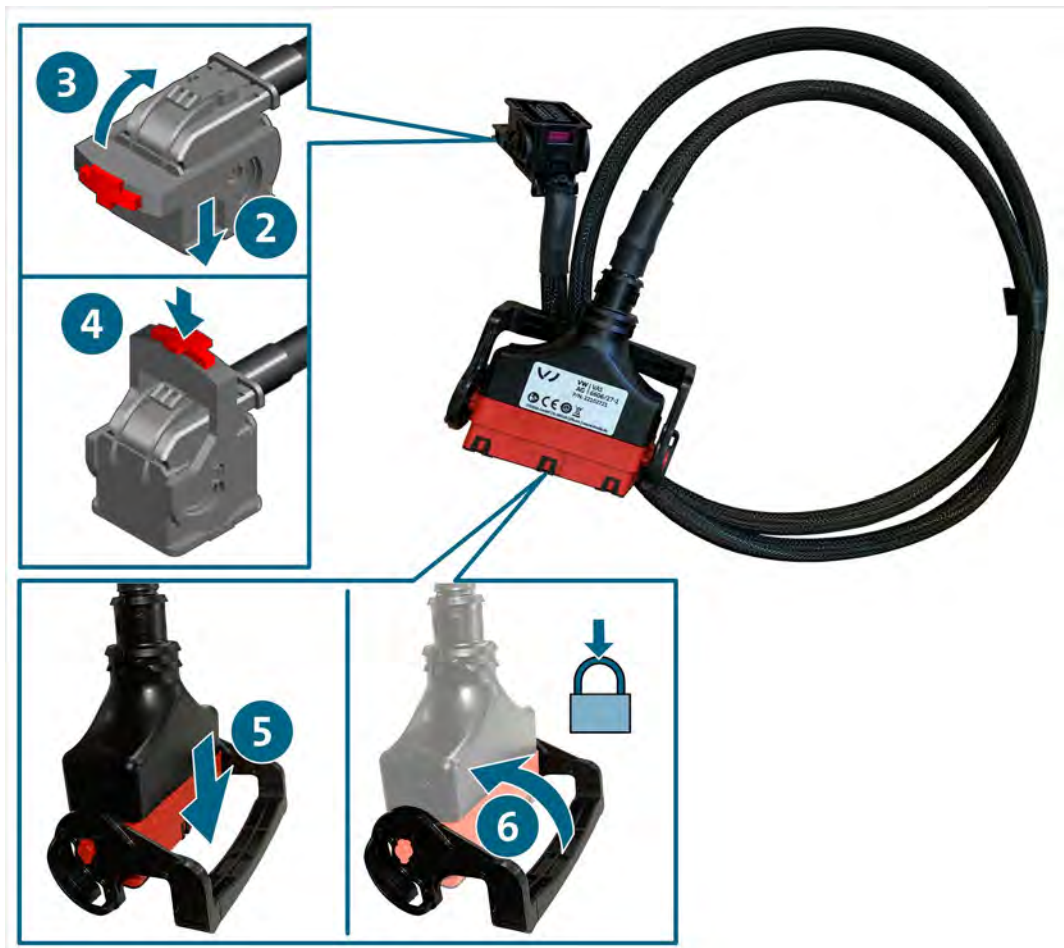
Üzembe helyezés

VAS 6606/27-1

1. Vegye figyelembe a biztonsági tudnivalókat.



2. Csatlakoztassa a csatlakozódugót a vizsgálandó vontatási akkumulátor lehúzott hüvelyéhez.
3. Forgassa el felfelé a reteszt úgy, hogy az a helyére kattanjon. Ezáltal a csatlakozódugó a csatlakozó összeköttetés felé húzódik.
4. Nyomja be a reteszelő gombot (nem szükséges).
5. Csatlakoztassa a leválasztó doboz csatlakozódugóját a VAS 6606 leválasztó dobozon található nyíláshoz.
6. Húzza meg felfelé a reteszelőkart. Ezáltal a csatlakozódugó a csatlakozó összeköttetés felé húzódik.



- ✓ Ekkor végrehajthatja a méréseket a vezetett hibakeresésnek megfelelően.

VAS 6606/27-2

1. Vegye figyelembe a biztonsági tudnivalókat.



2. Csatlakoztassa a csatlakozódugót a MEB vontatási akkumulátor jármű oldali interfészéből lehúzott hüvelyhez.
3. Csatlakoztassa a leválasztó doboz csatlakozódugóját a VAS 6606 leválasztó dobozon található nyíláshoz.
4. Húzza meg felfelé a reteszelőkart. Ezáltal a csatlakozódugó a csatlakozó összeköttetés felé húzódik.



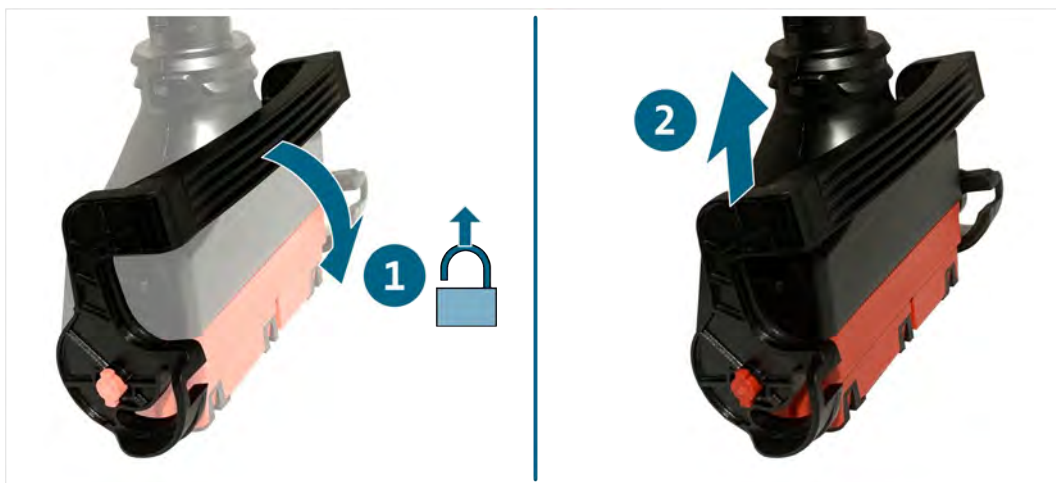
- ✓ Ekkor végrehajthatja a méréseket a vezetett hibakeresésnek megfelelően.

A csatlakozó összeköttetések meglazítása

A leválasztó doboz (66 pólusú) csatlakozódugójának meglazítása

A csatlakozó összeköttetés reteszelő mechanizmussal rendelkezik. A csatlakozó összeköttetés meglazításához:

1. Nyomja meg lefelé a reteszelőkart. Ezzel megtörténik a csatlakozó összeköttetés előzetes leválasztása.
2. Húzza szét a csatlakozó összeköttetést.

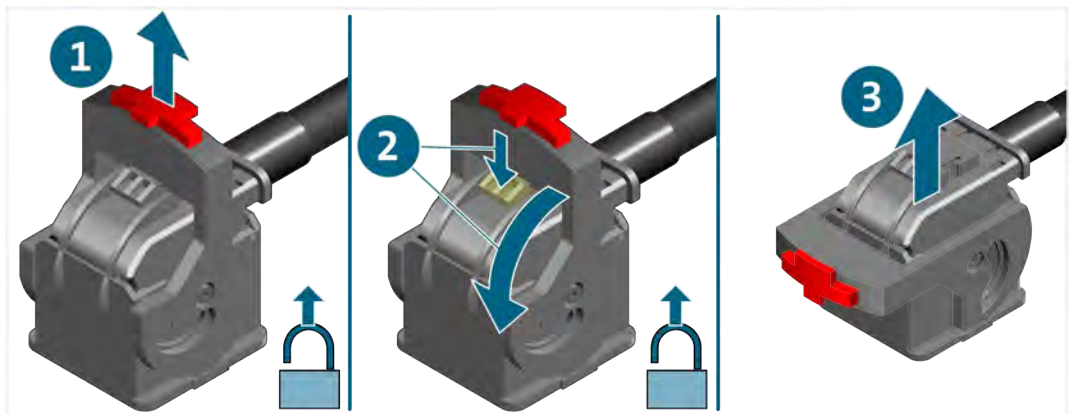


✓ A csatlakozó összeköttetés ki van oldva.

Diagnosztikai vezeték csatlakozó összeköttetés (32 pólusú) meglazítása

A csatlakozó összeköttetések reteszelő mechanizmussal rendelkeznek. Az adott csatlakozó összeköttetés meglazításához:

1. Húzza ki a reteszelő gombot.
2. Nyomja le a fület, és forgassa el lefelé a reteszt úgy, hogy az a helyére kattanjon. Ez előre leválasztja a csatlakozódugót a csatlakozó összeköttetésről.
3. Húzza szét a csatlakozó összeköttetést.



- ✓ A csatlakozó összeköttetés ki van oldva.

Tisztítás



FIGYELMEZTETÉS

Elektromos feszültség miatti veszély!

A termékben lévő elektromos feszültség veszélyes, és áramütés okozta halálhoz vezethet!

- A termék tisztítása előtt válassza le a terméket az összes áramforrásról!

Vegye figyelembe a biztonsági tudnivalókat!

A termék csak száraz törlőkendővel tisztítható.

Tárolás

A használaton kívüli terméket száraz és pormentes helyen tárolja.

Ártalmatlanítás

Vegye figyelembe a biztonsági tudnivalókat!

A termék ártalmatlanítását mindig a helyileg aktuálisan érvényes ártalmatlanítási előírások betartásával végezze.

Karbantartás

Vegye figyelembe a biztonsági tudnivalókat!

Be kell tartani a rendszeres vizsgálatra vonatkozó országos és helyi követelményeket!

Legalább 24 havi rendszerességgel ellenőrizze a termék működőképességét.

A szakszerű működési ellenőrzés végrehajtásának érdekében forduljon a gyártóhoz.

Szavatosság

A STODIA GmbH a vásárlás dátumától számított 24 hónapos szavatossági időt biztosít. A szavatosság az egyértelműen bizonyítható hibás funkcionális anyagra és feldolgozási hibákra vonatkozik.

A szavatossági feltételekre vonatkozó további információkat a gyártó weboldalán található Általános Üzleti Feltételek tartalmazzák.

Ügyfélszolgálat

A termékre vonatkozó kérdés esetén mindig adja meg a cikkszámot és ha van, a sorozatszámot. Mindkét szám a terméken található.

STODIA GmbH
Speicher- und Diagnosetechnik
Im Freitagsmoor 45
D – 38518 Gifhorn
Telefon: +49 (0) 5371 / 945 93 96-0
service@stodia.de
www.stodia.de

Volkswagen Aktiengesellschaft
Konzern After Sales – Group Service
Szakirodalom és rendszerek
Műhelyfelszerelés
Pf. 011/4915
38442 Wolfsburg

Csak belső használatra
Műszaki módosítások joga fenntartva
Állapot 04/2024