

VOLKSWAGEN

AKTIENGESELLSCHAFT



Upute za upotrebu

Snop kabela adaptera VAS 6606/27



Revizija	Datum	Objašnjenje
V00	10.03.2021	Prvo izdanje
V01	17.03.2021	Potpuna prerada
V02	17.12.2021	Puštanje u promet društva Stodia
V03	05.04.2024	Ažuriranje certifikata: China-ROHS

Impresum

Proizvođač

STODIA GmbH
 Speicher & Diagnosetechnik
 Im Freitagsmoor 45
 D-38518 Gifhorn
 Telefon: +49 (0) 5371 / 945 93 96-0
 info@stodia.de
 www.stodia.de

Umnožavanje

Za umnožavanje ili ponovni ispis, i ako se radi o pojedinim dijelovima, uvijek je potrebno pisano odobrenje proizvođača.

Autorsko pravo

ORIGINALNE UPUTE ZA UPOTREBU

Sva prava pridržana.

Svi tekstovi, slike i grafike podliježu autorskom pravu i drugim zakonima u svrhu zaštite intelektualnog vlasništva.

Copyright 2024 STODIA GmbH.

Izvori slika

Znakovi upozorenja, simboli za zabranu, obavezu i normu potječu iz javno dostupnih izvora kao što su svima dostupni dijelovi interneta. Proizvodne slike CAD i fotografije proizvoda na raspolaganje stavlja proizvođač. Slikovni materijal koji prikazuje proizvod u upotrebi sadržava informaciju o izvoru.

Sadržaj

IMPRESUM	2
SADRŽAJ	3
UVOD	4
Uvodne napomene	4
Valjanost Izjave o sukladnosti	4
Podaci o proizvođaču	4
SIGURNOSTI	5
Stupnjevi upozorenja	5
Važne sigurnosne napomene	6
Namjenska upotreba	7
Zahtjev za ciljnu skupinu	7
Obveze vlasnika	7
OPIS PROIZVODA	8
Opseg isporuke	8
Sastavljanje	9
VAS 6606/27-1	9
VAS 6606/27-2	10
Simboli i priključci	10
Shematski dijagram	11
VAS 6606/27-1	11
VAS 6606/27-2	12
Tehnički podaci	13
VAS 6606/27-1	13
VAS 6606/27-2	13
Okolinski uvjeti	13
RUKOVANJE	14
Puštanje u rad	14
VAS 6606/27-1	14
VAS 6606/27-2	16
Otpuštanje utičnih spojeva	17
Otpuštanje priključnog utikača razdjelne kutije (66-polni)	17
Otpuštanje utičnog spoja dijagnostičkog voda (32-polni)	17
Čišćenje	18
Skladištenje	18
Zbrinjavanje	18
Održavanje	18
POMOĆ	19
Jamstvo	19
Korisnička služba	19

Uvodne napomene

Prije upotrebe proizvoda pažljivo pročitajte ove upute za upotrebu.

Proizvodu je priložen USB memorijski štapić na kojemu su upute za upotrebu pohranjene na različitim jezicima. Pojedine važeće verzije i više jezika pronaći ćete na našoj naslovnoj stranici.

Upute za upotrebu bitan su dio proizvoda i potrebno ih je spremati zajedno s proizvodom. U slučaju prodaje ili predaje proizvoda upute za upotrebu potrebno je predati novom korisniku.

Uz ove upute za upotrebu obvezujući su i svi relevantni propisi za dijagnostiku ili traženje pogrešaka na samosigurnim visokonaponskim sustavima na cestovnim vozilima. U to se, među ostalim, ubrajaju upute pojedinog dijagnostičkog sustava proizvođača vozila i pogonske sigurnosne napomene kao i stanje tehnike pri rukovanju visokonaponskim sustavima.

Valjanost Izjave o sukladnosti

Izdana Izjava o sukladnosti vrijedi za proizvod opisan u uputama za upotrebu. U slučaju promjena, prenamjene ili proširenja Izjava o sukladnosti i procjena rizika gube svoju vrijednost.

Podaci o proizvođaču

Od osnivanja djelatnost poduzeća usmjerena je na elektromobilnost budućnosti. STODIA GmbH razvija i proizvodi individualna rješenja za automobilsku industriju, područje spremnika energije, servisne radionice ili poseban vozni park.

Osnovni su proizvodi inovativni stacionarni i mobilni spremnici ključni za razvoj energetske tranzicije i energetske autonomije. U portfelj društva STODIA GmbH ubrajaju se i pametna tehnologija punjenja i baterija, dijagnostički sustavi, upravljanje baterijama i ćelijama te mjerna i dijagnostička tehnologija u cijelom vozilu.

S iskustvom u razvoju softvera i hardvera STODIA GmbH uvijek je pouzdan partner na vašoj strani – od prototipa do serije – MADE IN GERMANY.

Ovo sigurnosno poglavlje informira vas o sljedećem:

- stupnjevi upozorenja koji su sadržani u ovim uputama za upotrebu,
- važne sigurnosne napomene o proizvodu,
- namjenska upotreba proizvoda,
- zahtjevi za ciljnu skupinu,
- obveze vlasnika.

Ove upute za upotrebu važeće su isključivo za sljedeći proizvod:

Broj proizvoda: 22103043

Oznaka: Snop kabela adaptera VAS 6606/27

Stupnjevi upozorenja

Ovo poglavlje informira vas o stupnjevima upozorenja koje ćete pronaći u ovim uputama za upotrebu.

OPASNOST

U slučaju nepoštivanja sigurnosne napomene posljedica **ĆE BITI** smrt ili teška ozljeda!

UPOZORENJE

U slučaju nepoštivanja sigurnosne napomene posljedica **MOŽE BITI** smrt ili teška ozljeda!

OPREZ

U slučaju nepoštivanja sigurnosnih napomena **MOŽE** doći do blagog tjelesnog oštećenja!

Važne sigurnosne napomene

Ovo poglavlje informira vas o sigurnosnim napomenama kojih se morate pridržavati pri rukovanju proizvodom.



OPASNOST

Opasnost za život zbog električnog napona!

Električni napon u drugim sustavima opasan je za život i dovest će do smrti uslijed strujnog udara!

- Ne upotrebljavajte proizvod za mjerenja u mrežnim strujnim krugovima!
- Nikada ne pokušavajte ovim proizvodom napajati druge uređaje strujom!



UPOZORENJE

Opasnost za život zbog električnog napona!

Električni napon u visokonaponskim sustavima opasan je za život i može dovesti do smrti uslijed strujnog udara!

Tekućine, kondenzati i visoka vlažnost zraka mogu uzrokovati kratke spojeve!

- Spriječite da proizvod dođe u doticaj s tekućinama!
- Upotrebljavajte proizvod samo u zatvorenim i suhim prostorijama!



UPOZORENJE

Opasnost za život zbog električnog napona!

Električni napon u proizvodu opasan je i može uzrokovati teške ozljede i smrt uslijed strujnog udara!

Neispravni ili oštećeni proizvodi ne mogu osigurati sigurnu zaštitu od električnog napona!

- Spriječite da proizvod dođe u doticaj s kemikalijama!
- Odmah zamijenite neispravan ili oštećen proizvod!
- Nikada nemojte pokušavati popravljati ili manipulirati proizvodom!

Namjenska upotreba

Proizvod se sastoji od sljedećih kabela adaptera:

- VAS 6606/27-1
- VAS 6606/27-2

Kabeli adaptera omogućuju spajanje niskonaponskog utičnog spoja MEB vučnog akumulatora na razdjelnu kutiju VAS 6606, i to obostrano i na svim polovima. Ona vodi priključene vodove kroz sigurnosne laboratorijske utičnice prema van.

Kabel adaptera VAS 6606/27-1 služi za spajanje niskonaponskog utikača izravno na MEB vučni akumulator.

Kabel adaptera VAS 6606/27-2 služi za spajanje niskonaponskog utikača na sučelje vozila za MEB vučni akumulator.

Kabeli adaptera ne služe provjeri beznaponskog stanja.

U vozilu upotrebljavajte samo utične spojeve koje proizvođač vozila navodi u vođenom traženju pogrešaka.

U smislu ovih uputa za upotrebu proizvođači vozila isključivo su proizvođači vozila grupacije Volkswagen.

Svaka primjena izvan toga nije dopuštena.

Zahtjev za ciljnu skupinu

Radove na proizvodu smije provoditi samo kvalificirano stručno osoblje!

Kvalificirano osoblje u smislu ovih uputa za upotrebu ispunjava sve zahtjeve za radove na visokonaponskim sustavima koji su važeći u zemlji upotrebe, u skladu s:

- regulativama koje su na snazi u zemlji upotrebe,
- kvalifikacijama u skladu s normom DGUV 200-005 najmanje stupnja 2 ili ekvivalenta,
- specifikacijama proizvođača motornog vozila i pogona.

Pri upotrebi vozila u svakom je trenutku potrebno nositi osobnu zaštitnu opremu koju propisuje proizvođač vozila za radove na visokonaponskim sustavima.

Obveze vlasnika

Korisnik mora osigurati da osoblje koje radi na adapterskom kabeu ispunjava zahtjeve za ciljnu skupinu.

Korisnik je također odgovoran za pridržavanje sljedećih točaka:

- Kabel adaptera uvijek je u besprijekornom stanju bez nedostataka.
- Rokovi za redovite provjere adapterskog kabela poštuju se i dokumentiraju.

Opseg isporuke

Neposredno nakon isporuke provjerite stanje i potpunost opsega isporuke. U slučaju nedostataka odmah se obratite proizvođaču.



- (1) Kabel adaptera VAS 6606/27-1
- (2) Kabel adaptera VAS 6606/27-2
- (3) USB memorijski štapić s uputama za upotrebu

Sastavljanje

VAS 6606/27-1

Sastavljanje proizvoda:



- (1) Niskonaponski priključni utikač MEB baterija
- (2) Priključni utikač razdjelne kutije

VAS 6606/27-2

Sastavljanje proizvoda:




- (1) Niskonaponski priključni utikač za sučelje vozila MEB vučnog akumulatora
- (2) Priključni utikač razdjelne kutije

Simboli i priključci

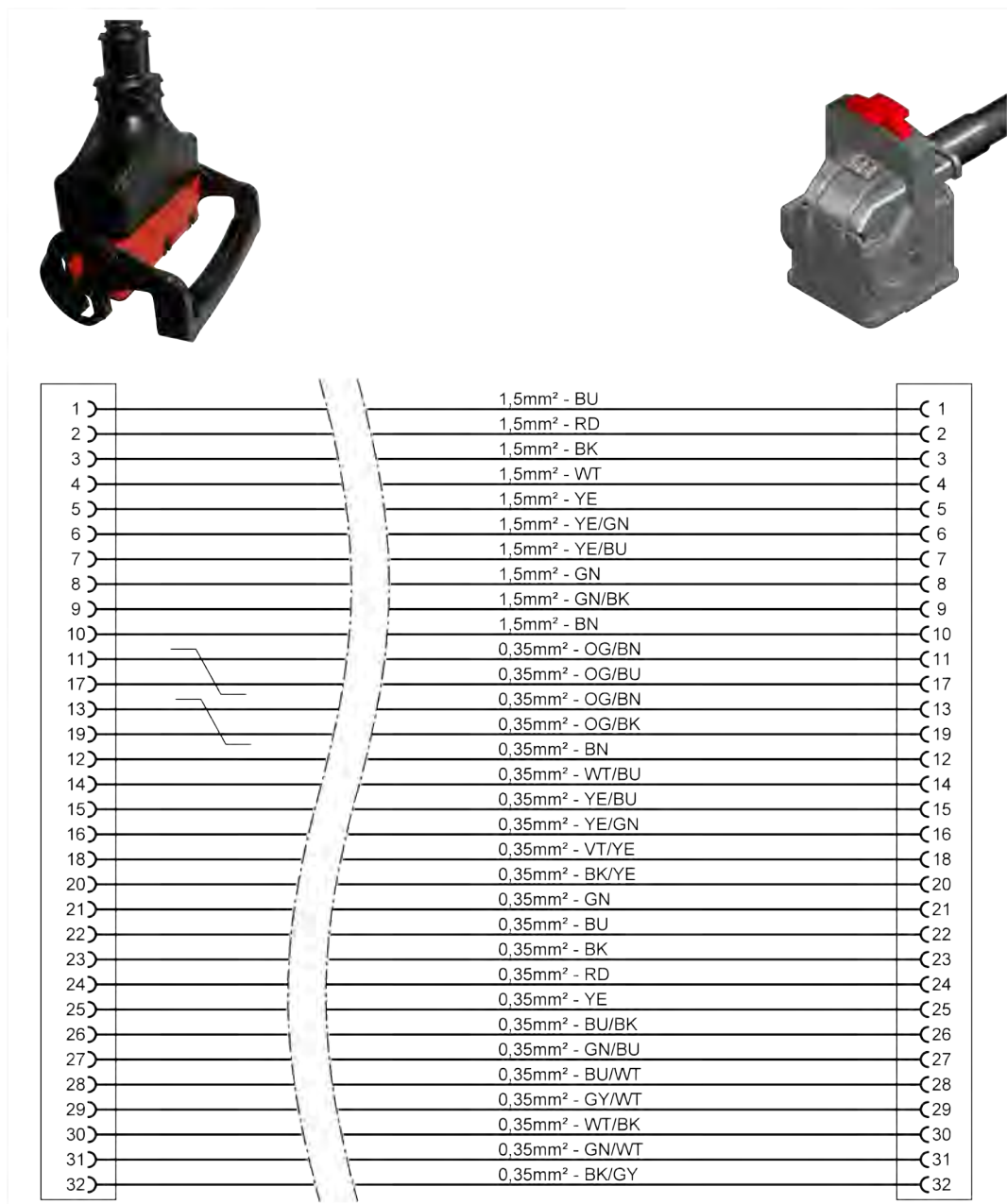
Na proizvodu su prikazani sljedeći simboli:

Simbol	Značenje
	Slijedite upute za upotrebu!
P/N	Broj dijela proizvođača u kombinaciji sa serijskim brojem služi za identifikaciju proizvoda.
SN:	Serijski broj u kombinaciji s brojem dijela proizvođača služi za identifikaciju proizvoda.
	Napomena o odlaganju u otpad zabranjuje odlaganje proizvoda u kućanski otpad. Odložite proizvod samo uz pridržavanje svih aktualnih lokalno važećih propisa o odlaganju otpada.
	Oznaka CE potvrđuje da je proizvod usklađen sa svim važećim europskim propisima i da je podvrgnut propisanom postupku procjene sukladnosti.
	Ova oznaka potvrđuje da je proizvod usklađen s graničnim vrijednostima za sve regulirane sastojke SJ/T 11363-2006 („China-ROHS“).

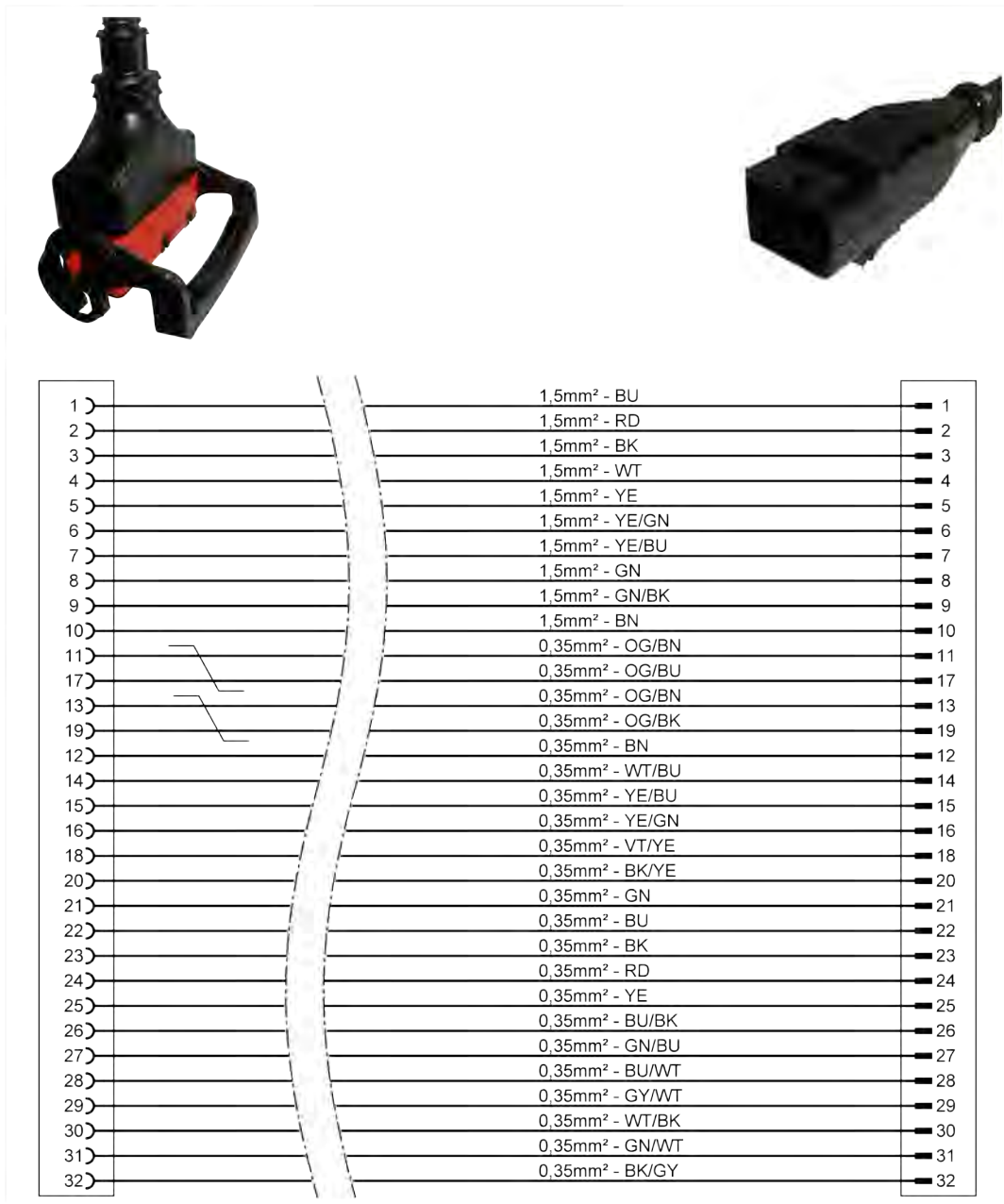
Simbol	Značenje
	Oznaka proizvođača označava proizvod kao odobren za upotrebu u radionicama i tvornicama proizvođača vozila.

Shematski dijagram

VAS 6606/27-1



VAS 6606/27-2



Tehnički podaci

VAS 6606/27-1

Nazivni podaci	Vrijednosti
Broj proizvođača	22102721
Maksimalni nazivni napon	60 VDC
Maksimalna nazivna struja	1000 mA
Težina	~ 740 g
Ukupna duljina	2000 mm

VAS 6606/27-2

Nazivni podaci	Vrijednosti
Broj proizvođača	22102740
Maksimalni nazivni napon	60 VDC
Maksimalna nazivna struja	1000 mA
Težina	~ 760 g
Ukupna duljina	2000 mm

Okolinski uvjeti

Okolinski uvjeti	Pogon	Skladištenje	Transport
Temperatura	5 °do 40 °C	-20 °C do 60 °C	-20 °C do 60 °C
Nadmorska visina	maks. 2000 m	Bez ograničenja.	
Vlažnost zraka	maks. 80 % do 31 °C, linearno padajuća na 50 % pri 40 °C	maks. 85 %	
Stupanj onečišćenja	2		
Kondenzacija	Nije dopuštena. Maksimalna dopuštena relativna vlažnost zraka 60 % ako postoji korozivan plin/zrak.		

Ovo poglavlje informira vas o sljedećim djelatnostima:

- puštanje u rad,
- otpuštanje utičnog spoja,
- čišćenje,
- skladištenje,
- odlaganje u otpad,
- održavanje.



OPREZ

Opasnost od električnog napona!

Električni napon u proizvodu opasan je i može uzrokovati lakše tjelesne ozljede uslijed strujnog udara!

- Upotrebljavajte proizvod samo za područje primjene koje je odredio proizvođač vozila!



PAŽNJA

Opasnost od oštećenja!

Utični spojevi uglavljaju se prilikom spajanja.

- Deblokirajte utične spojeve prije nego što ih otpustite! (Pogledajte poglavlje „Otpuštanje utičnih spojeva”)

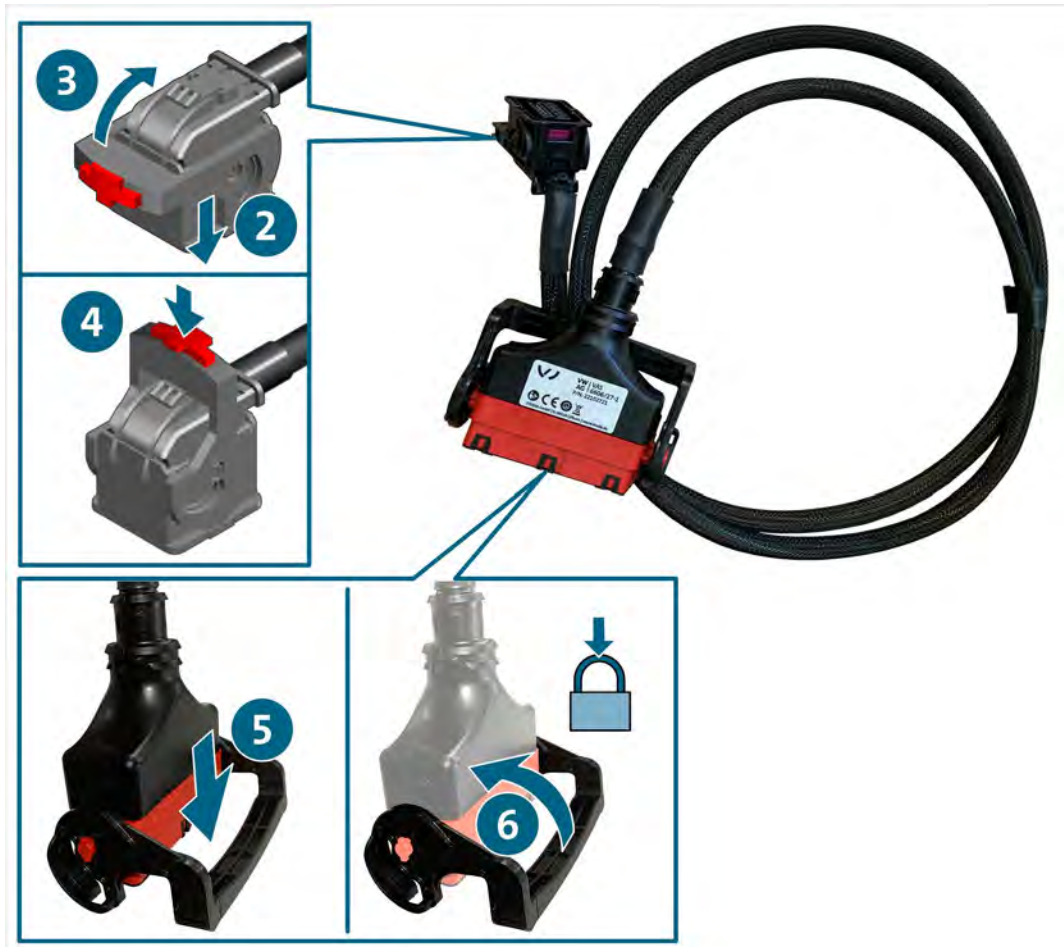
Puštanje u rad

VAS 6606/27-1

1. Obratite pažnju na sigurnosne napomene.



2. Spojite priključni utikač sa skinutom utičnicom vučnog akumulatora koji treba provjeriti.
3. Okrenite zaključavanje prema gore sve dok se ne uglati. Na taj će se način priključni utikač privući do utičnog spoja.
4. Utisnite blokirni gumb (nije nužno).
5. Spojite priključni utikač razdjelne kutije u predviđeni utor na razdjelnoj kutiji VAS 6606.
6. Povucite polugu za zaključavanje prema dolje. Na taj će se način priključni utikač privući do utičnog spoja.



- ✓ Sada možete provesti mjerenja u skladu s vođenim traženjem pogrešaka.

VAS 6606/27-2

1. Obratite pažnju na sigurnosne napomene.



2. Spojite priključni utikač sa skinutom utičnicom sučelja vozila MEB vučnog akumulatora.
3. Spojite priključni utikač razdjelne kutije u predviđeni utor na razdjelnoj kutiji VAS 6606.
4. Povucite polugu za zaključavanje prema dolje. Na taj će se način priključni utikač privući do utičnog spoja.



- ✓ Sada možete provesti mjerenja u skladu s vođenim traženjem pogrešaka.

Otpuštanje utičnih spojeva

Otpuštanje priključnog utikača razdjelne kutije (66-polni)

Utični spoj ima zaključavanje. Da biste otpustili utični spoj:

1. Pritisnite polugu za zaključavanje prema dolje. Na taj se način utični spoj unaprijed otpušta.
2. Razdvojite utični spoj.

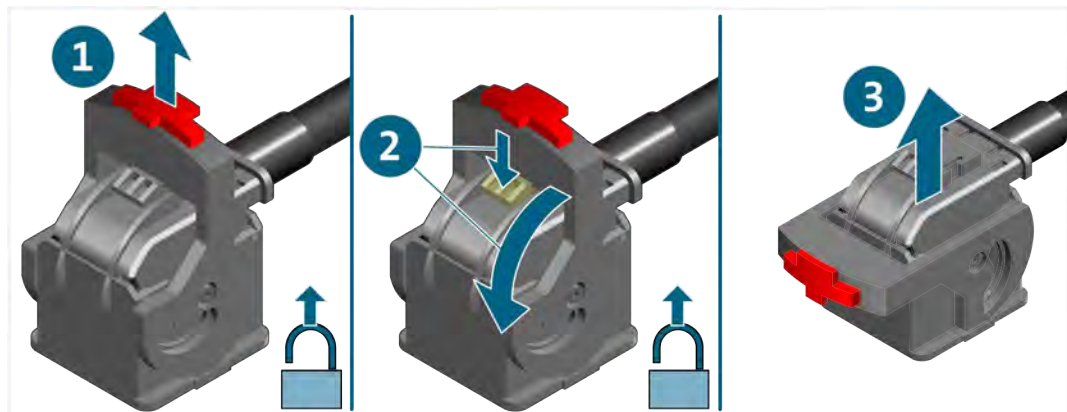


✓ Utični je spoj otpušten.

Otpuštanje utičnog spoja dijagnostičkog voda (32-polni)

Utični spojevi imaju zaključavanje. Da biste otpustili pojedini utični spoj:

1. Izvucite blokirni gumb.
2. Pritisnite kukicu prema dolje i okrenite zaključavanje prema dolje sve dok se ne uglati. Na taj se način priključni utikač unaprijed otpušta s utičnog spoja.
3. Razdvojite utični spoj.



✓ Utični je spoj otpušten.

Čišćenje



UPOZORENJE

Opasnost od električnog napona!

Električni napon u proizvodu je opasan i može uzrokovati smrt zbog strujnog udara!

- Prije čišćenja proizvoda odvojite ga od svih izvora struje!

Obratite pažnju na sigurnosne napomene!

Proizvod smijete čistiti samo suhom krpom.

Skladištenje

Kada proizvod nije u upotrebi, pohranite ga na suho mjesto bez prašine.

Zbrinjavanje

Obratite pažnju na sigurnosne napomene!

Odlažite proizvod samo uz pridržavanje svih aktualnih lokalno važećih propisa o odlaganju otpada.

Održavanje

Obratite pažnju na sigurnosne napomene!

Potrebno je pridržavanje nacionalnih i lokalnih propisa o redovnim kontrolama!

Provjeravajte funkcionalnost proizvoda u razmaku od najviše 24 mjeseca.

Obratite se proizvođaču da biste stručno provjerili funkcionalnost.

Jamstvo

STODIA GmbH od datuma kupnje odobrava jamstveno razdoblje u trajanju od 24 mjeseca. Jamstvo se odnosi na neispravan funkcijski materijal i pogreške u izvedbi koje se mogu jasno utvrditi.

Više informacija o jamstvenim uvjetima pronađite u Općim uvjetima poslovanja na internetskoj stranici proizvođača.

Korisnička služba

U slučaju pitanja o proizvodu uvijek navedite i broj artikla i, ako postoji, serijski broj. Oba ćete broja pronaći na proizvodu.

STODIA GmbH
Speicher & Diagnosetechnik
Im Freitagsmoor 45
D – 38518 Gifhorn

Telefon: +49 (0) 5371 / 945 93 96-0

service@stodia.de

www.stodia.de

Volkswagen (d.d.)
Konzern After Sales – Group Service
Literatura i sustavi
Radionička oprema
Poštanski pretinac 011/4915
38442 Wolfsburg

Samo za internu upotrebu
Pravo na tehničke izmjene pridržano
Verzija 04/2024