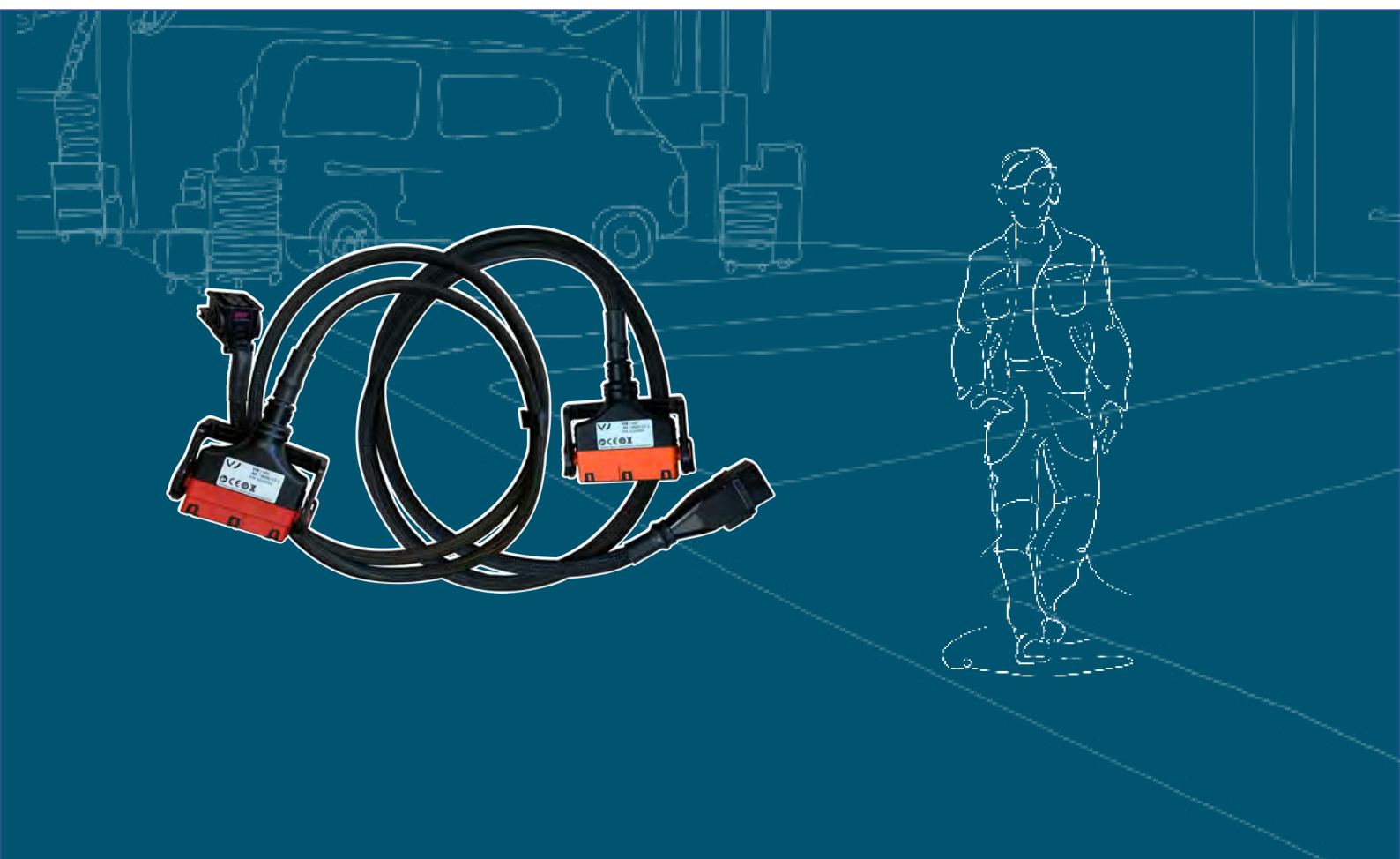


VOLKSWAGEN

AKTIENGESELLSCHAFT



Mode d'emploi

Kit de câbles adaptateurs VAS 6606/27



Révision	Date	Justification
V00	10.03.2021	Première parution
V01	17.03.2021	Révision complète
V02	17.12.2021	Transformation Stodia
V03	05.04.2024	Actualisation du certificat : ACPEIP

Mentions légales

Fabricant STODIA GmbH
Technologie de stockage & de diagnostic
Im Freitagsmoor 45
D-38518 Gifhorn
Téléphone : +49 (0) 5371 / 945 93 96-0
info@stodia.de
www.stodia.de

Reproduction La reproduction ou la réimpression, même partielle, nécessite toujours l'autorisation écrite du fabricant.

Droit d'auteur TRADUCTION DU MODE D'EMPLOI D'ORIGINE
Tous droits réservés.
L'intégralité des textes, des images et des graphiques sont soumis au droit d'auteur et à d'autres lois de protection de la propriété intellectuelle.
Copyright 2024 STODIA GmbH.

Sources d'images Les symboles d'avertissement, d'interdiction, d'obligation et de norme proviennent de sources publiques telles que les zones généralement accessibles sur Internet. Les images CAO de produits et les photos de produits proviennent du fabricant. Le matériel graphique présentant le produit en cours de fonctionnement est fourni avec une référence à une source.

Contenu

MENTIONS LEGALES	2
CONTENU	3
INTRODUCTION	4
Remarques préliminaires	4
Validité de la déclaration de conformité	4
Informations du fabricant	4
SECURITE	5
Niveaux d’alerte	5
Consignes de sécurité importantes	6
Utilisation conforme	7
Exigences à l’attention du groupe cible	7
Obligations de l’exploitant	7
DESCRIPTION DU PRODUIT	8
Étendue de la livraison	8
Composition	9
VAS 6606/27-1	9
VAS 6606/27-2	10
Symboles et raccordements	10
Schéma électrique	11
VAS 6606/27-1	11
VAS 6606/27-2	12
Données techniques	13
VAS 6606/27-1	13
VAS 6606/27-2	13
Conditions ambiantes	13
UTILISATION	14
Mise en service	14
VAS 6606/27-1	14
VAS 6606/27-2	16
Débranchement des connexions enfichables	17
Débrancher le connecteur du boîtier de séparation (66 pôles)	17
Débrancher la connexion enfichable du câble de diagnostic (32 pôles)	17
Nettoyage	18
Stockage	18
Élimination	18
Maintenance	18
AIDE	19
Garantie	19
Service client	19

Remarques préliminaires

Veillez lire ce mode d'emploi attentivement avant d'utiliser le produit.

Une clé USB est fournie avec le produit. Vous y trouverez le mode d'emploi dans différentes langues. La version valide respective et d'autres langues sont disponibles sur notre site Internet.

Le mode d'emploi est une partie essentielle du produit et doit être conservé avec celui-ci. En cas de vente ou de cession, le mode d'emploi doit être remis au nouvel exploitant.

En plus de ce mode d'emploi, toutes les réglementations pertinentes pour le diagnostic ou la recherche d'erreurs des systèmes à haute tension à sécurité intrinsèque des véhicules routiers sont contraignantes. En font partie, entre autres, les instructions pour les systèmes de diagnostic respectifs du constructeur automobile ainsi que les spécifications de sécurité opérationnelles et l'état de la technique lors de l'utilisation de systèmes à haute tension.

Validité de la déclaration de conformité

La présente déclaration de conformité s'applique au produit décrit dans le mode d'emploi. En cas de modifications, de transformations ou d'extensions, la déclaration de conformité et l'évaluation des risques perdent leur validité.

Informations du fabricant

Depuis la création de l'entreprise, ses activités sont orientées sur l'électromobilité de l'avenir. La société STODIA GmbH développe et produit des solutions personnalisées pour l'industrie automobile, le secteur du stockage de l'énergie, les ateliers d'entretien ou le parc de véhicules spécifique.

Les produits clés sont des accumulateurs innovants, autant stationnaires que mobiles, lesquels constituent un élément essentiel pour faire avancer la transition énergétique et l'autonomie énergétique. La technologie de batterie et de chargement intelligente, les systèmes de diagnostic, la gestion des cellules et des batteries ainsi que la technique de mesure et de diagnostic pour l'ensemble du véhicule font également partie de la gamme de la société STODIA GmbH.

Grâce à son expérience dans le développement de logiciels et de matériel, la société STODIA GmbH est toujours un partenaire fiable à vos côtés, du prototype à la production en série – MADE IN GERMANY.

Ce chapitre dédié à la sécurité vous informe des points suivants :

- niveaux d'alerte contenus dans ce mode d'emploi,
- consignes de sécurité importantes concernant le produit,
- utilisation conforme du produit,
- exigences à l'attention du groupe cible,
- obligations de l'exploitant.

Ce mode d'emploi est uniquement valide pour le produit suivant :

Numéro d'article : 22103043

Désignation : Kit de câbles adaptateurs VAS 6606/27

Niveaux d'alerte

Ce chapitre vous informe quant aux niveaux d'alerte que vous trouverez dans ce mode d'emploi.

DANGER

Le non-respect de la consigne de sécurité ENTRAÎNE la mort ou de graves blessures !

ATTENTION

Le non-respect de la consigne de sécurité PEUT entraîner la mort ou de graves blessures !

PRUDENCE

Le non-respect de la consigne de sécurité PEUT entraîner des blessures légères.

Consignes de sécurité importantes

Ce chapitre vous informe quant aux consignes de sécurité devant être respectées lors de l'utilisation du produit.



DANGER

Danger de mort dû à la tension électrique !

La tension électrique dans d'autres systèmes est dangereuse et entraîne la mort par électrocution !

- N'utilisez pas le produit pour procéder à des mesures au niveau de circuits secteurs !
- N'essayez jamais d'alimenter en électricité d'autres appareils au moyen du produit !



ATTENTION

Danger de mort dû à la tension électrique !

La tension électrique dans des systèmes à haute tension est dangereuse et peut entraîner la mort par électrocution !

Des liquides, des condensés et une humidité de l'air élevée peuvent entraîner des courts-circuits !

- Empêchez le produit d'entrer en contact avec des liquides !
- Utilisez le produit uniquement dans des pièces fermées et sèches !



ATTENTION

Danger de mort dû à la tension électrique !

La tension électrique présente dans le produit est dangereuse et peut entraîner de graves blessures et la mort par électrocution !

Des produits défectueux et endommagés ne sont pas en mesure de garantir une protection fiable contre la tension électrique !

- Empêchez le produit d'entrer en contact avec des produits chimiques !
- Échangez immédiatement un produit défectueux ou endommagé !
- N'essayez jamais de réparer ou de manipuler le produit !

Utilisation conforme

Le produit est composé des câbles adaptateurs suivants :

- VAS 6606/27-1
- VAS 6606/27-2

Les câbles adaptateurs permettent un raccordement des deux côtés et de tous les pôles de la connexion enfichable basse tension de la batterie de traction MEB au boîtier de séparation VAS 6606. Celui-ci guide les câbles branchés vers l'extérieur au moyen de prises de sécurité de laboratoire.

Le câble adaptateur VAS 6606/27-1 sert à établir le contact direct entre le connecteur basse tension et la batterie de traction MEB.

Le câble adaptateur VAS 6606/27-2 sert à établir le contact entre le connecteur basse tension et une interface du véhicule pour la batterie de traction MEB.

Les câbles adaptateurs ne servent pas à contrôler l'absence de tension.

N'utilisez que les connexions enfichables côté véhicule qui sont spécifiées par le constructeur du véhicule dans le cadre du dépannage guidé.

Les constructeurs automobiles dans le sens de ce mode d'emploi sont exclusivement des constructeurs de véhicules du groupe Volkswagen.

Toute autre utilisation hors de ce cadre est interdite.

Exigences à l'attention du groupe cible

Seul du personnel spécialisé qualifié est autorisé à réaliser des travaux sur le produit !

Le personnel qualifié dans le sens du présent mode d'emploi remplit toutes les exigences applicables dans le pays d'utilisation pour réaliser des travaux sur des systèmes à haute tension, à savoir :

- Normes applicables dans le pays d'utilisation
- Qualification selon la norme DGUV (assurance accident légale allemande) 200-005, niveau 2 au minimum ou similaire
- Directives du constructeur du véhicule et directives opérationnelles

Lors de l'utilisation du produit, l'équipement de protection individuelle prescrit par le fabricant du véhicule dans le cadre de travaux réalisés sur des systèmes à haute tension doit être porté à tout moment.

Obligations de l'exploitant

L'exploitant doit garantir que le personnel travaillant sur le câble adaptateur répond aux exigences du groupe cible.

L'exploitant est également responsable du respect des points suivants :

- Le câble adaptateur se trouve en permanence en parfait état et sans défaut.
- Les délais de contrôle réguliers du câble adaptateur doivent être respectés et consignés.

Étendue de la livraison

Vérifiez immédiatement l'état et l'exhaustivité de l'étendue de la livraison. En cas de défauts, veuillez immédiatement contacter le fabricant.



- (1) Câble adaptateur VAS 6606/27-1
- (2) Câble adaptateur VAS 6606/27-2
- (3) Clé USB avec modes d'emploi

Composition

VAS 6606/27-1

Composition du produit :



- (1) Connecteur basse tension de la batterie MEB
- (2) Connecteur du boîtier de séparation

VAS 6606/27-2

Composition du produit :



- (1) Connecteur basse tension à l'interface du véhicule de la batterie de traction MEB
- (2) Connecteur du boîtier de séparation

Symboles et raccordements

Les symboles suivants figurent sur le produit :

Symbole	Signification
	Respecter le mode d'emploi !
	Le numéro de pièce du fabricant ainsi que le numéro de série servent à identifier le produit.
	Le numéro de série ainsi que le numéro de pièce du fabricant servent à identifier le produit.
	Les indications d'élimination prohibent toute élimination du produit dans les ordures ménagères. Veuillez toujours éliminer le produit en respectant l'intégralité des réglementations de mise au rebut locales en vigueur.
	Le marquage CE certifie que le produit est conforme à toutes les réglementations en vigueur dans l'Union européenne et a été soumis à la procédure d'évaluation de conformité applicable.
	Ce marque certifie que le produit respecte les valeurs limites de tous les composants réglementés de la norme SJ/T 11363-2006 (« China-ROHS », ACPEIP).


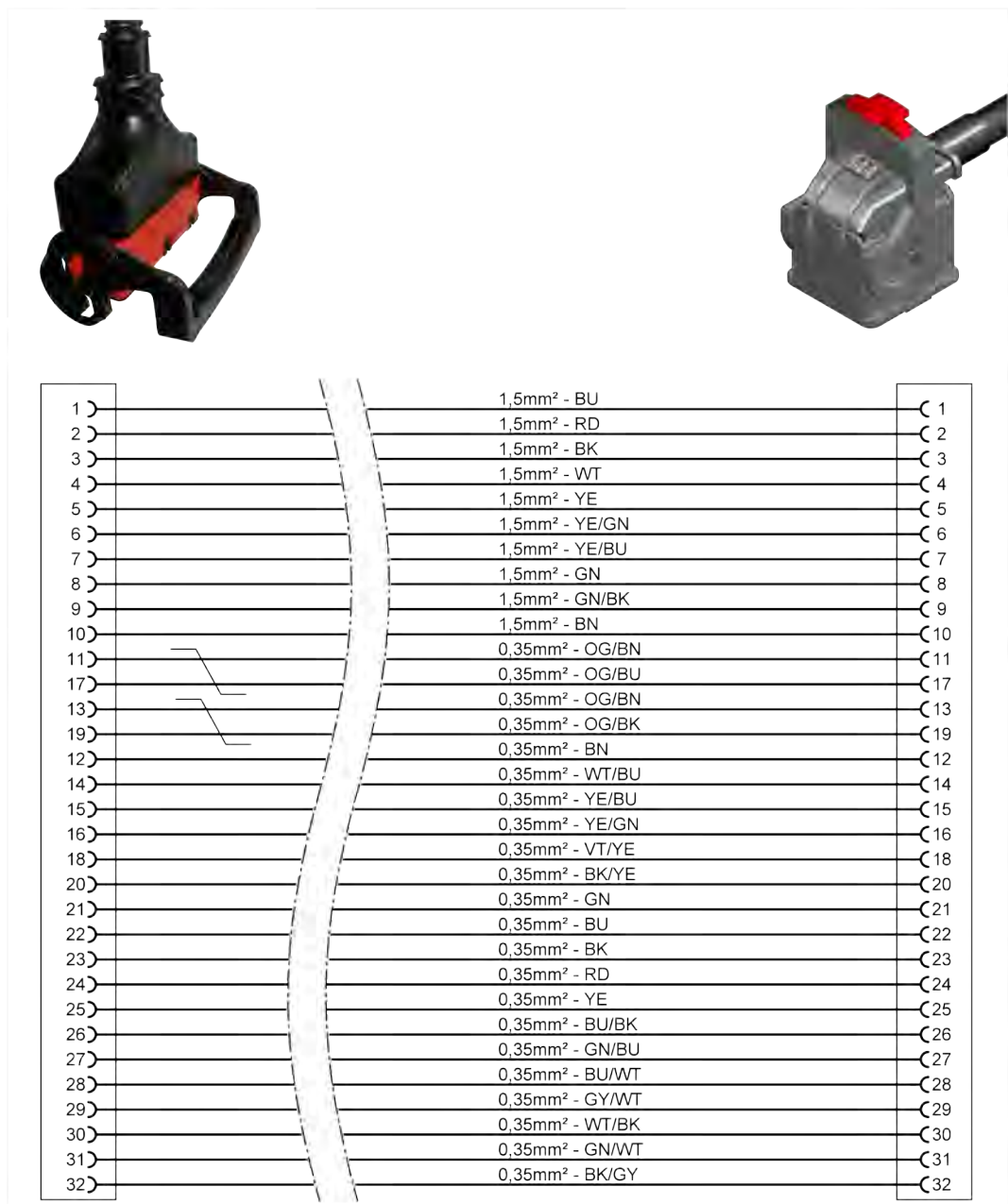
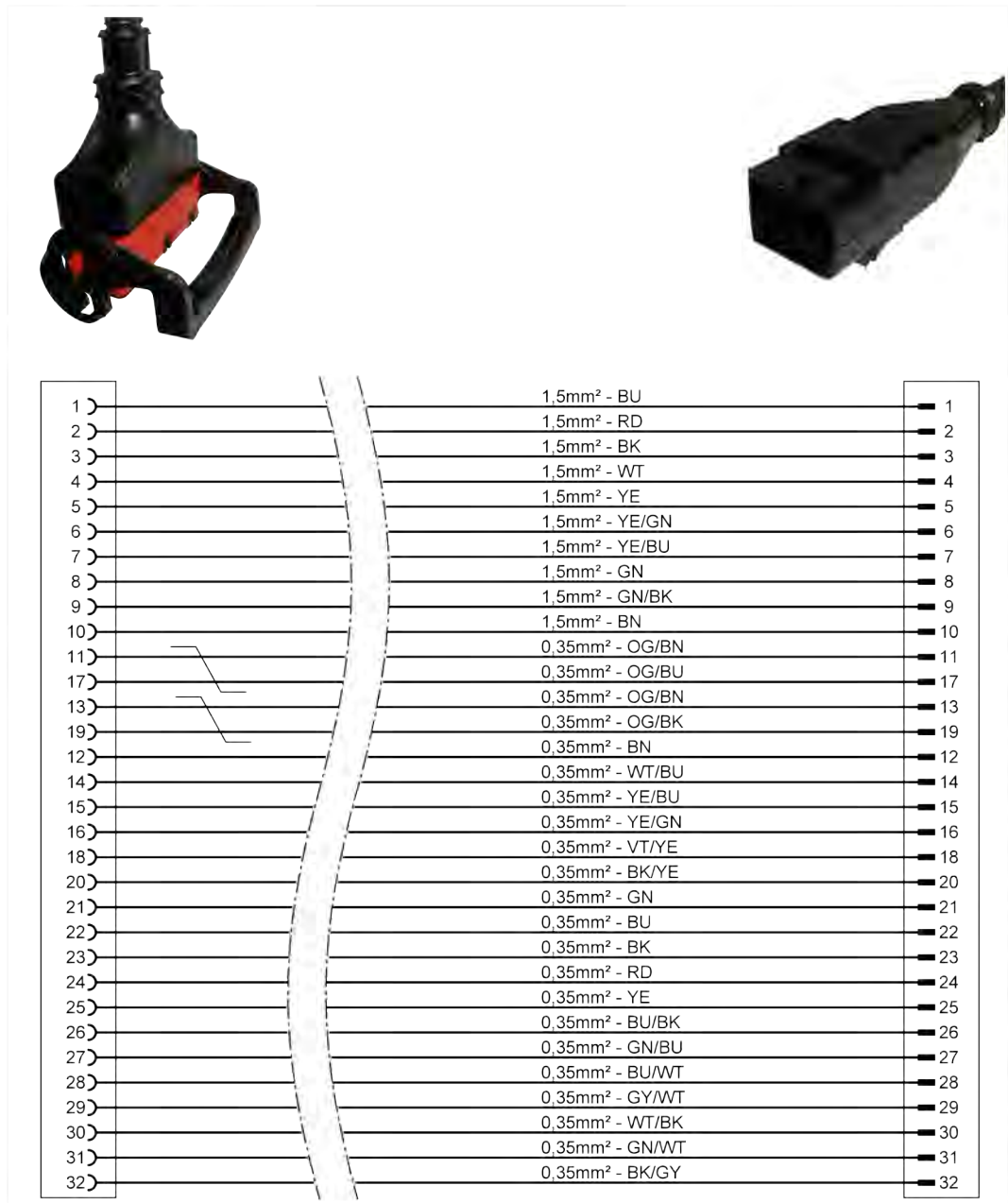
Symbole	Signification
	Le label de qualité indique que le produit est autorisé pour l'utilisation dans des ateliers et des installations de production du constructeur automobile.

Schéma électrique

VAS 6606/27-1



VAS 6606/27-2



Données techniques

VAS 6606/27-1

Données nominales	Valeurs
Numéro de fabricant	22102721
Tension nominale maximale	60 V CC
Courant nominal maximal	1 000 mA
Poids	~ 740 g
Longueur totale	2 000 mm

VAS 6606/27-2

Données nominales	Valeurs
Numéro de fabricant	22102740
Tension nominale maximale	60 V CC
Courant nominal maximal	1 000 mA
Poids	~ 760 g
Longueur totale	2 000 mm

Conditions ambiantes

Conditions ambiantes	Fonctionnement	Stockage	Transport
Température	de 5 °C à 40 °C	de -20 °C à 60 °C	de -20 °C à 60 °C
Hauteur au-dessus du niveau de la mer	2 000 m max.	Aucune restriction.	
Humidité de l'air	max. 80 % jusqu'à 31 °C, diminuant linéairement jusqu'à 50 % à 40 °C	max. 85 %	
Degré de salissure	2		
Condensation	Non autorisée. Humidité de l'air relative maximale admissible 60 %, en présence de gaz / d'air corrosif.		

Ce chapitre vous informe quant aux activités suivantes :

- mise en service,
- débranchement de la connexion enfichable,
- nettoyage,
- stockage,
- élimination,
- maintenance.



PRUDENCE

Danger dû à la tension électrique !

La tension électrique dans le produit est dangereuse et peut entraîner de légères blessures par électrocution !

- Utilisez le produit uniquement pour le champ d'application prévu par le fabricant !



ATTENTION

Risque de dommage !

Les connexions enfichables s'enclenchent lors du raccordement.

- Déverrouillez les connexions enfichables avant de les débrancher ! (voir chapitre « Débranchement des connexions enfichables »)

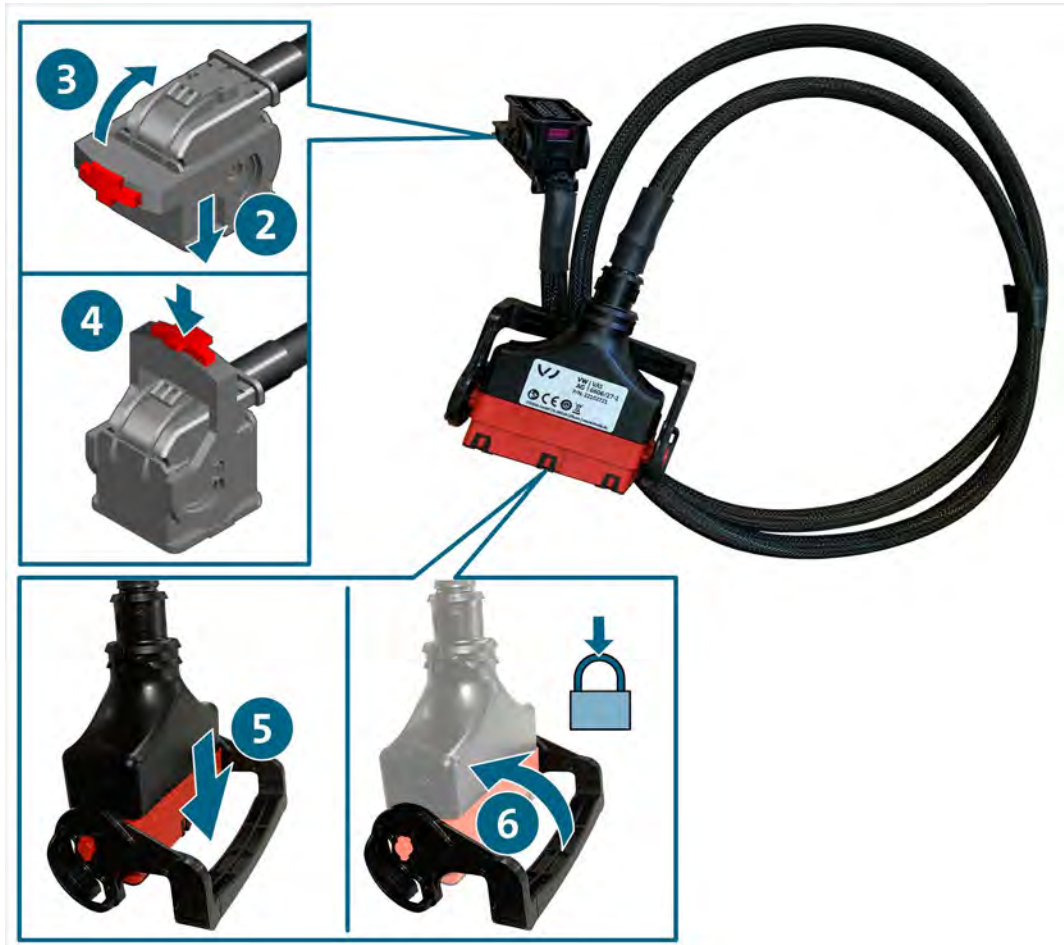
Mise en service

VAS 6606/27-1

1. Respectez les consignes de sécurité.



2. Branchez le connecteur à la douille débranchée de la batterie de traction à inspecter.
3. Faites pivoter le verrouillage vers le haut jusqu'à ce que celui-ci s'enclenche. Ainsi, le connecteur est tiré sur la connexion enfichable.
4. Appuyez sur le bouton de verrouillage (facultatif).
5. Branchez le connecteur du boîtier de séparation à l'emplacement prévu à cet effet sur le boîtier de séparation VAS 6606.
6. Tirez le levier de verrouillage vers le haut. Ainsi, le connecteur est tiré sur la connexion enfichable.



✓ Vous pouvez maintenant réaliser les mesures conformément au dépannage guidé.

VAS 6606/27-2

1. Respectez les consignes de sécurité.



2. Branchez le connecteur à la douille débranchée de l'interface du véhicule de la batterie de traction MEB.
3. Branchez le connecteur du boîtier de séparation à l'emplacement prévu à cet effet sur le boîtier de séparation VAS 6606.
4. Tirez le levier de verrouillage vers le haut. Ainsi, le connecteur est tiré sur la connexion enfichable.



- ✓ Vous pouvez maintenant réaliser les mesures conformément au dépannage guidé.

Débranchement des connexions enfichables

Débrancher le connecteur du boîtier de séparation (66 pôles)

La connexion enfichable dispose d'un verrouillage. Afin de débrancher la connexion enfichable :

1. Poussez le levier de verrouillage vers le bas. Le connecteur est ainsi pré-débloqué.
2. Tirez sur la connexion enfichable pour la débrancher.

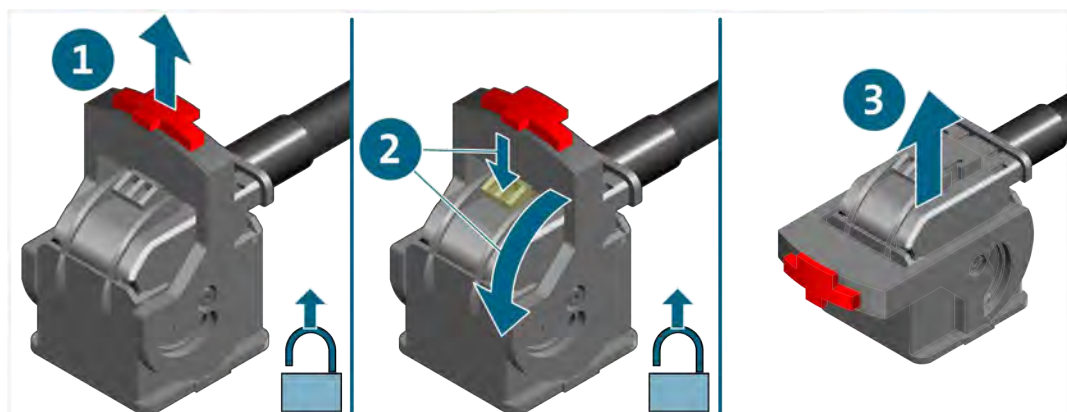


✓ La connexion enfichable est débranchée.

Débrancher la connexion enfichable du câble de diagnostic (32 pôles)

Les connexions enfichables disposent d'un verrouillage. Afin de débrancher la connexion enfichable respective :

1. Tirez le bouton de verrouillage.
2. Pressez l'ergot d'encliquetage vers le bas et tournez le verrouillage vers le bas jusqu'à ce que celui-ci s'enclenche. Ainsi, le connecteur est pré-détaché de la connexion enfichable.
3. Tirez sur la connexion enfichable pour la débrancher.



✓ La connexion enfichable est débranchée.

Nettoyage



ATTENTION

Danger dû à la tension électrique !

La tension électrique dans le produit est dangereuse et peut entraîner la mort par électrocution !

- Débranchez le produit de toutes les sources électriques avant de le nettoyer !

Respectez les consignes de sécurité !

Le produit doit être nettoyé uniquement avec un chiffon sec.

Stockage

Lorsque vous n'utilisez pas le produit, stockez-le dans un endroit sec et exempt de poussière.

Élimination

Respectez les consignes de sécurité !

Veillez toujours éliminer le produit en respectant l'intégralité des réglementations de mise au rebut locales en vigueur.

Maintenance

Respectez les consignes de sécurité !

Les exigences nationales et locales concernant le contrôle régulier doivent être respectées !

Vérifiez le bon fonctionnement du produit à des intervalles de 24 mois au maximum.

Contactez le fabricant pour un contrôle du fonctionnement professionnel.

Garantie

La société STODIA GmbH accorde une garantie de 24 mois à compter de la date d'achat. La garantie concerne les défauts de matériel fonctionnel et les erreurs de traitement clairement démontrables.

Vous trouverez des informations supplémentaires concernant les conditions de la garantie dans les CGV sur le site Internet du fabricant.

Service client

En cas de questions concernant le produit, veuillez toujours indiquer le numéro d'article et, si disponible, le numéro de série. Vous trouverez les deux numéros sur le produit.

STODIA GmbH
Technologie de stockage & de diagnostic
Im Freitagsmoor 45
D-38518 Gifhorn

Téléphone : +49 (0) 5371 / 945 93 96-0

service@stodia.de

www.stodia.de

Société anonyme Volkswagen
Service après-vente du groupe – Service du groupe
Littérature et systèmes
Équipement de l'atelier
Boîte postale 011/4915
D-38442 Wolfsburg

Pour utilisation interne uniquement
Sous réserve de modifications techniques
Version 04/2024