

VOLKSWAGEN

AKTIENGESELLSCHAFT



Käyttöohje

Adapterijohtosarja VAS 6606/27



Korjaus	Päivämäärä	Perustelu
V00	10.03.2021	Ensimmäinen julkaisu
V01	17.03.2021	Täydellinen muokkaus
V02	17.12.2021	Stodian siirtäminen
V03	05.04.2024	Sertifikaattien päivitys: Kiina-ROHS

Julkaisutiedot

Valmistaja

STODIA GmbH
 Speicher & Diagnosetechnik
 Im Freitagsmoor 45
 D-38518 Gifhorn
 Puhelin: +49 (0) 5371 / 945 93 96-0
 info@stodia.de
 www.stodia.de

Kopiointi

Kopiointi tai jälkipainatus, myös osittainen, edellyttää aina valmistajan kirjallista lupaa.

Tekijänoikeus

ALKUPERÄISEN KÄYTTÖOHJEEN KÄÄNNÖS
 Kaikki oikeudet pidätetään.
 Kaikki tekstit, kuvat ja grafiikat ovat tekijänoikeus- ja muiden immateriaalioikeuslakien alaisia.
 Copyright 2024 STODIA GmbH.

Kuvalähteet

Varoitusmerkit, kielto-, ohje- ja standardisymbolit ovat peräisin julkisista lähteistä sekä internetissä yleisesti saatavilla olevista lähteistä. CAD-tuotekuvat ja muut tuotekuvat on saatu valmistajalta. Tuotetta käytössä kuvaava kuvamateriaali on varustettava lähdetiedoilla.

Sisältö

JULKAISUTIEDOT	2
SISÄLTÖ	3
JOHDANTO	4
Alustavia huomautuksia	4
Vaatimustenmukaisuusvakuutuksen voimassaolo	4
Valmistajan tiedot	4
TURVALLISUUS	5
Varoitustasot	5
Tärkeitä turvallisuusohjeita	6
Määräysten mukainen käyttö	7
Kohderyhmälle asetetut vaatimukset	7
Käyttäjän velvollisuudet	7
TUOTEKUVAUS	8
Toimituslaajuus	8
Rakenne	9
VAS 6606/27-1	9
VAS 6606/27-2	10
Symbolit ja liitännät	10
Kytkenäkaavio	11
VAS 6606/27-1	11
VAS 6606/27-2	12
Tekniset tiedot	13
VAS 6606/27-1	13
VAS 6606/27-2	13
Ympäristöolosuhteet	13
KÄYTTÖ	14
Käyttöönotto	14
VAS 6606/27-1	14
VAS 6606/27-2	16
Pistoliitäntöjen irrotus	17
Erotuskotelon (66-napainen) liitäntäpistokkeen irrottaminen	17
Diagnosijohdon (32-napainen) pistoliitännän irrottaminen	17
Puhdistus	18
Varastointi	18
Hävittäminen	18
Kunnossapito	18
APU	19
Takuu	19
Huoltopalvelu	19

Alustavia huomautuksia

Lue tämä käyttöohje huolellisesti läpi ennen tuotteen käyttöä.

Tuotteen mukana toimitettu USB-tikku sisältää käyttöohjeen saatavilla olevilla maakohtaisilla kielillä. Kulloinkin voimassa oleva versio ja muita maakohtaisia kieliä on saatavilla yrityksemme kotisivuilta.

Käyttöohje on tuotteen olennainen osa ja se tulee säilyttää yhdessä tuotteen kanssa. Mikäli tuote myydään tai luovutetaan eteenpäin, käyttöohje on luovutettava uudelle omistajalle.

Tämän käyttöohjeen lisäksi on noudatettava kaikkia tieliikennekäytössä olevien ajoneuvojen luonnostaan vaarattomien korkeajännitejärjestelmien diagnoosia ja vianhakua koskevia olennaisia ohjeita ja määräyksiä. Niitä ovat mm. ajoneuvon valmistajan kulloinkin käyttämien diagnoosijärjestelmien ohjeet sekä yrityksen turvamääräykset sekä tekniikan tila koskien korkeajännitejärjestelmien käsittelyä ja käyttöä.

Vaatimustenmukaisuusvakuutuksen voimassaolo

Laadittu vaatimustenmukaisuusvakuutus koskee käyttöohjeessa mainittua tuotetta. Mikäli tuotteeseen tehdään muutoksia, asennuksia tai laajennuksia, vaatimustenmukaisuusvakuutus menettää voimassaolonsa.

Valmistajan tiedot

Yritys on tähdännyt perustamisestaan lähtien tulevaisuuden sähköiseen liikkuvuuteen. STODIA kehittää ja valmistaa yksilöllisiä ratkaisuja autoteollisuudelle, energiansäästöalueelle, huoltokorjaamoille tai erityisille kalustoille.

Ydintuotteita ovat innovatiiviset akut, sekä kiinteät että kannettavat, jotka toimivat avainelementteinä energiasiirtymää ja energia-autonomiamia eteenpäin vietäessä. Myös älykkäät lataus- ja akkuteknologiat, diagnoosijärjestelmät, akku- ja kennohallinta sekä eri ajoneuvoja kattava mittaus- ja diagnoositekniikka kuuluvat STODIA GmbH:n valikoimaan.

STODIA on ohjelmisto- ja laitteistokehityksensä laajan osaamisen myötä aina luotettava kumppani - prototyypeistä sarjatuotantoon asti - MADE IN GERMANY.

Tämä turvallisuutta koskeva luku sisältää seuraavia tietoja:

- tämän käyttöohjeen sisältämät varoitustasot,
- tuotetta koskevia tärkeitä turvallisuusohjeita,
- tuotteen määräysten mukainen käyttö,
- kohderyhmälle asetetut vaatimukset,
- käyttäjän velvollisuudet.

Tämä käyttöohje koskee ainoastaan seuraavaa tuotetta:

Tuotenumero: 22103043

Nimike: Adapterijohtosarja VAS 6606/27

Varoitustasot

Tässä luvussa on kuvattu varoitustasot, joita on käytetty tässä käyttöohjeessa.

VAARA

Turvallisuusohjeen noudattamatta jättäminen AIHEUTTAA kuoleman tai vakavia loukkaantumisia!

VAROITUS

Turvallisuusohjeen noudattamatta jättäminen VOI aiheuttaa kuoleman tai vakavia loukkaantumisia!

VARO

Turvallisuusohjeen noudattamatta jättäminen VOI aiheuttaa lieviä loukkaantumisia!

Tärkeitä turvallisuusohjeita

Tämä luku sisältää turvallisuusohjeita, joita on noudatettava tuotetta käsiteltäessä ja käytettäessä.



VAARA

Sähköjännitteestä aiheutuva hengenvaara!

Muissa järjestelmissä esiintyvä sähköjännite on hengenvaarallista ja johtaa sähköiskun aiheuttamaan kuolemaan!

- Älä käytä tuotetta verkkovirtapiireissä suoritettaviin mittauksiin!
- Älä koskaan yritä syöttää tuotteella virtaa muihin laitteisiin!



VAROITUS

Sähköjännitteestä aiheutuva hengenvaara!

Korkeajännitejärjestelmissä esiintyvä sähköjännite on hengenvaarallista ja voi johtaa sähköiskun aiheuttamaan kuolemaan!

Nesteet, lauhde tai suuri ilmankosteus voivat aiheuttaa oikosulkuja!

- Varmista, että tuote ei pääse kosketuksiin nesteiden kanssa!
- Käytä tuotetta vain suljetuissa ja kuivissa tiloissa!



VAROITUS

Sähköjännitteestä aiheutuva hengenvaara!

Tuotteessa esiintyvä sähköjännite on vaarallista ja voi johtaa sähköiskun aiheuttamaan vakavaan loukkaantumiseen ja kuolemaan!

Vialliset ja vaurioituneet tuotteet eivät voi enää taata riittävää suojaa sähköiseltä jännitteeltä!

- Varmista, että tuote ei pääse kosketuksiin kemikaalien kanssa!
- Vaihda vaurioitunut tai viallinen tuote välittömästi!
- Älä koskaan yritä korjata tuotetta tai tehdä siihen muutoksia!

Määräysten mukainen käyttö

Tuote koostuu seuraavista adapterijohdoista:

- VAS 6606/27-1
- VAS 6606/27-2

Adapterijohdot mahdollistavat sähköauton MEB-akun matalavolttipistoliitännän molemminpuolisen ja kaikinapaisen liittämisen erotuskoteloon VAS 6606. Se johtaa liitetyt johdot laboratorioturvalliitännöjen läpi ulos.

Adapterijohtoa VAS 6606/27-1 käytetään matalajännitepistokkeen suoraan liittämiseen sähköauton MEB-akkuun.

Adapterijohtoa VAS 6606/27-2 käytetään matalajännitepistokkeen suoraan liittämiseen sähköauton MEB-akun ajoneuvon puoleiseen liittämään.

Adapterijohtoja ei käytetä jännitteettömyyden tarkastamiseen.

Käytä ainoastaan sellaisia ajoneuvossa olevia pistokeliitäntöjä, joiden ajoneuvovalmistaja on ilmoittanut soveltuvan käyttöön ohjatussa vikahaussa.

Tämän käyttöohjeen mukaisia ajoneuvovalmistajia ovat ainoastaan Volkswagen-konserniin kuuluvat ajoneuvovalmistajat.

Kaikki muu ja laajempi käyttö on kielletty.

Kohderyhmälle asetetut vaatimukset

Tuotteeseen kohdistuvia töitä saavat suorittaa ainoastaan valtuutetut ammattilaiset!

Tämän käyttöohjeen mukaiset valtuutetut ammattilaiset täyttävät kaikki käyttömaassa voimassa olevat, korkeajännitejärjestelmissä koskevaa työskentelyä koskevat vaatimukset, kuten myös:

- käyttömaassa voimassa olevat säännökset ja määräykset,
- DGUV 200-005 -määräysten mukaisen pätevyyden, joka on vähintään taso 2 tai vastaava,
- ajoneuvon valmistajan ja käyttöyrityksen määräykset ja ohjeet.

Tuotetta käytettäessä on aina käytettävä ajoneuvon valmistajan määräysten ja ohjeiden mukaisia korkeajännitejärjestelmissä työskentelyyn tarvittavia henkilökohtaisia suojavarusteita.

Käyttäjän velvollisuudet

Käyttäjän on varmistettava, että adapterijohtoon kohdistuvia töitä suorittava henkilökunta täyttää kohderyhmälle asetetut vaatimukset.

Käyttäjä on sen lisäksi vastuussa seuraavien seikkojen noudattamisesta:

- Adapterijohto on aina moitteettomassa kunnossa ilman puutteita ja vikoja.
- Adapterijohdon säännöllisiä tarkastusajankohtia noudatetaan ja ne kirjataan ylös.

Toimituslaajuus

Tarkista välittömästi tuotteen tila ja toimituksen täydellisyys. Mikäli havaitset puutteita, ota välittömästi yhteyttä valmistajaan.



- (1) Adapterijohto VAS 6606/27-1
- (2) Adapterijohto VAS 6606/27-2
- (3) USB-tikku, sisältää käyttöohjeet

Rakenne

VAS 6606/27-1

Tuotteen rakenne:



- (1) Sähköauton MEB-akun matalajänniteliitäntäpistoke
- (2) Erotuskotelon liitäntäpistoke

VAS 6606/27-2

Tuotteen rakenne:




- (1) Matalajänniteliitäntäpistoke sähköauton MEB-akun ajoneuvon puoleiseen liitäntään
- (2) Erotuskotelon liitäntäpistoke

Symbolit ja liitännät

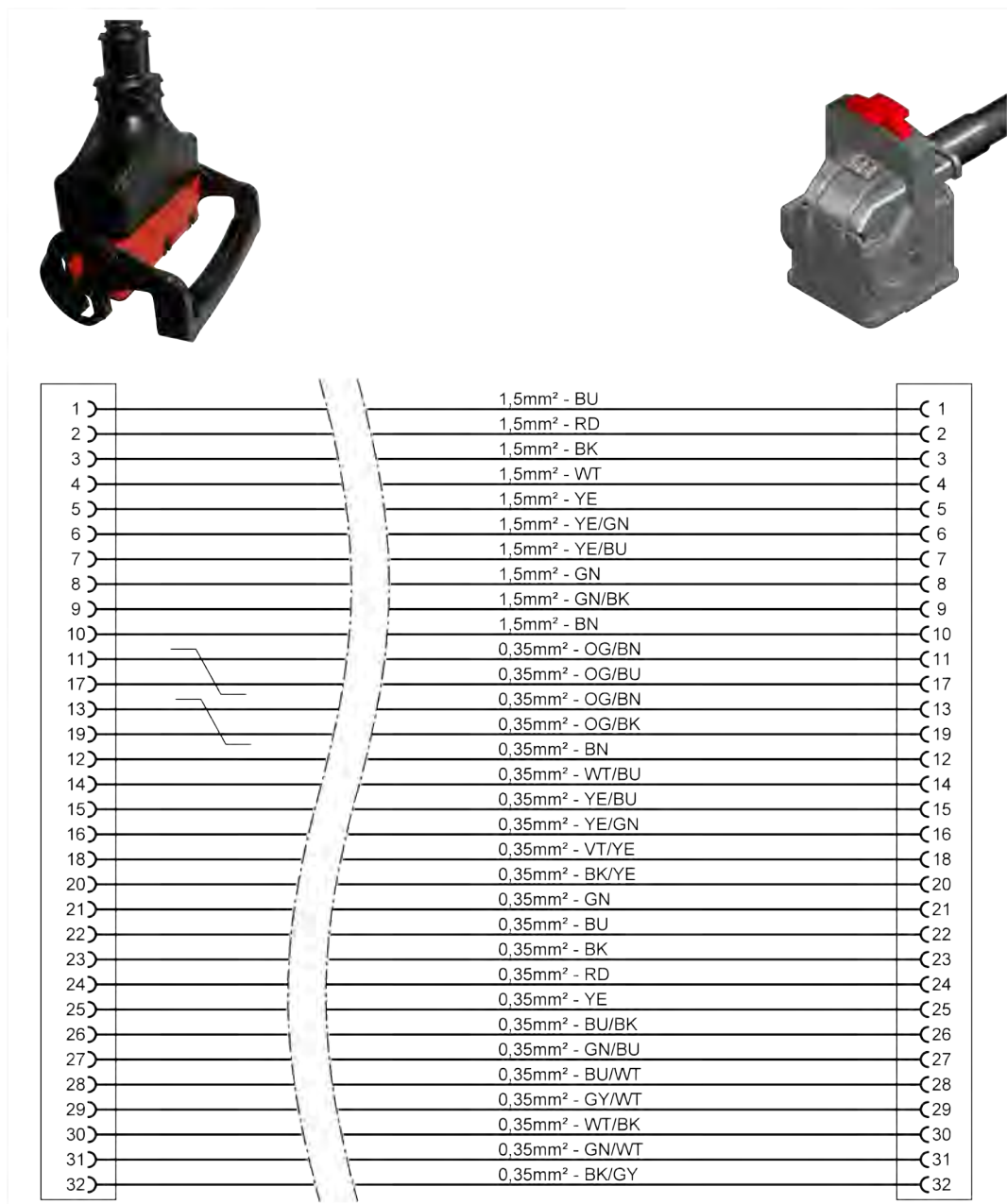
Tuotteessa on seuraavat symbolit:

Symboli	Merkitys
	Noudata käyttöohjetta!
P/N	Valmistajan osanumeroa käytetään yhdessä sarjanumeron kanssa tuotteen tunnistamiseen.
SN:	Sarjanumeroa käytetään yhdessä valmistajan osanumeron kanssa tuotteen tunnistamiseen.
	Hävittämistä koskeva ohje kieltää tuotteen hävittämisen kotitalousjätteen mukana. Tuotteen hävittämisessä tulee aina noudattavaa paikallisia voimassa olevia hävittämistä koskevia määräyksiä.
	CE-merkintä osoittaa, että tuote vastaa kaikkia voimassa olevia eurooppalaisia määräyksiä ja että tuotteelle on tehty vaatimustenmukaisuuden arviointi.
	Tämä merkintä osoittaa, että tuote noudattaa kaikkien sen sisältämien aineiden osalta direktiivissä SJ/T 11363-2006 (Kiina ROHS-direktiivi) määrättyjä raja-arvoja.

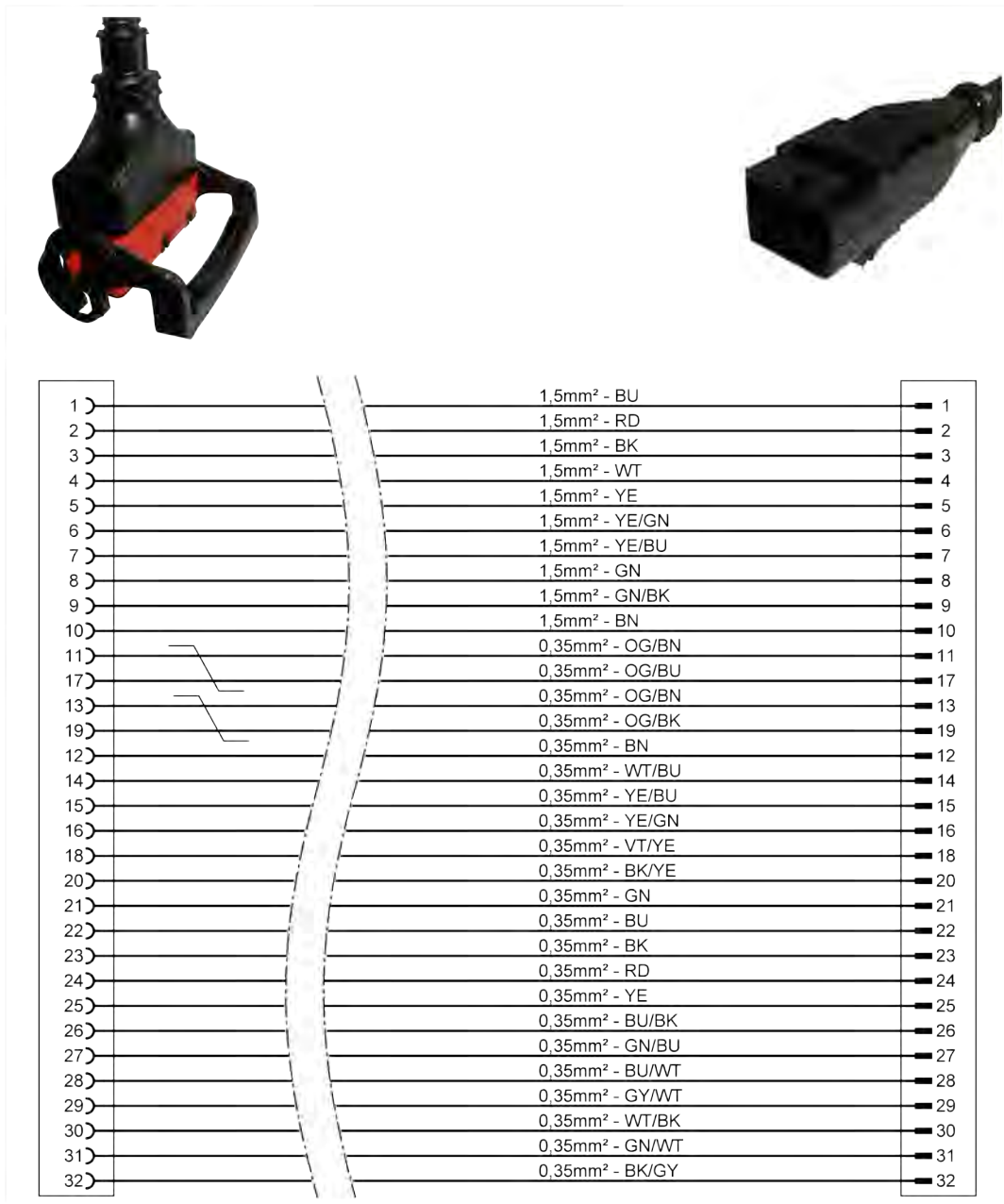
Symboli	Merkitys
	Tarkastussinetti osoittaa, että tuote on hyväksytty käyttöön ajoneuvovalmistajan tuotanto- ja valmistuspaikoissa.

Kytkenäkaavio

VAS 6606/27-1



VAS 6606/27-2



Tekniset tiedot

VAS 6606/27-1

Mitoitustiedot	Arvot
Valmistajan numero	22102721
Maksimaalinen mitoitusjännite	60 V DC
Maksimaalinen mitoitusvirta	1 000 mA
Paino	~ 740 g
Kokonaispituus	2 000 mm

VAS 6606/27-2

Mitoitustiedot	Arvot
Valmistajan numero	22102740
Maksimaalinen mitoitusjännite	60 V DC
Maksimaalinen mitoitusvirta	1 000 mA
Paino	~ 760 g
Kokonaispituus	2 000 mm

Ympäristöolosuhteet

Ympäristöolosuhteet	Käyttö	Varastointi	Kuljetus
Lämpötila	5° - 40 °C	-20 °C - 60 °C	-20 °C - 60 °C
Korkeus merenpinnan yläpuolella	enint. 2 000 m	Ei rajoitusta.	
Ilmankosteus	Enint. 80 prosenttia 31 °C:n lämpötilaan asti, lineaarisesti laskeva 50 prosenttiin lämpötilan ollessa 40 °C	Enint. 85 %	
Likaantumisaste	2		
Kondensaatio	Ei sallittu. Suurin sallittu suhteellinen ilmankosteus 60 %, mikäli korrosiivista kaasua/ilmaa esiintyy.		

Tämä luku sisältää seuraavia tietoja:

- käyttöönotto,
- pistoliitännän irrotus.
- puhdistus,
- varastointi,
- hävittäminen,
- kunnossapito.



VARO

Sähköjännitteestä aiheutuva vaara!

Tuotteessa esiintyvä sähköjännite on vaarallista ja voi johtaa sähköiskun aiheuttamaan lievään loukkaantumiseen!

- Käytä tuotetta vain ajoneuvon valmistajan ohjeiden mukaisiin käyttötarkoituksiin!



HUOMIO

Vaurioitumisvaara!

Pistoliitännät lukittuvat liittämisen yhteydessä.

- Avaa pistoliitäntöjen lukitus ennen niiden irrottamista! (ks. luku ”Pistoliitäntöjen irrotus”)

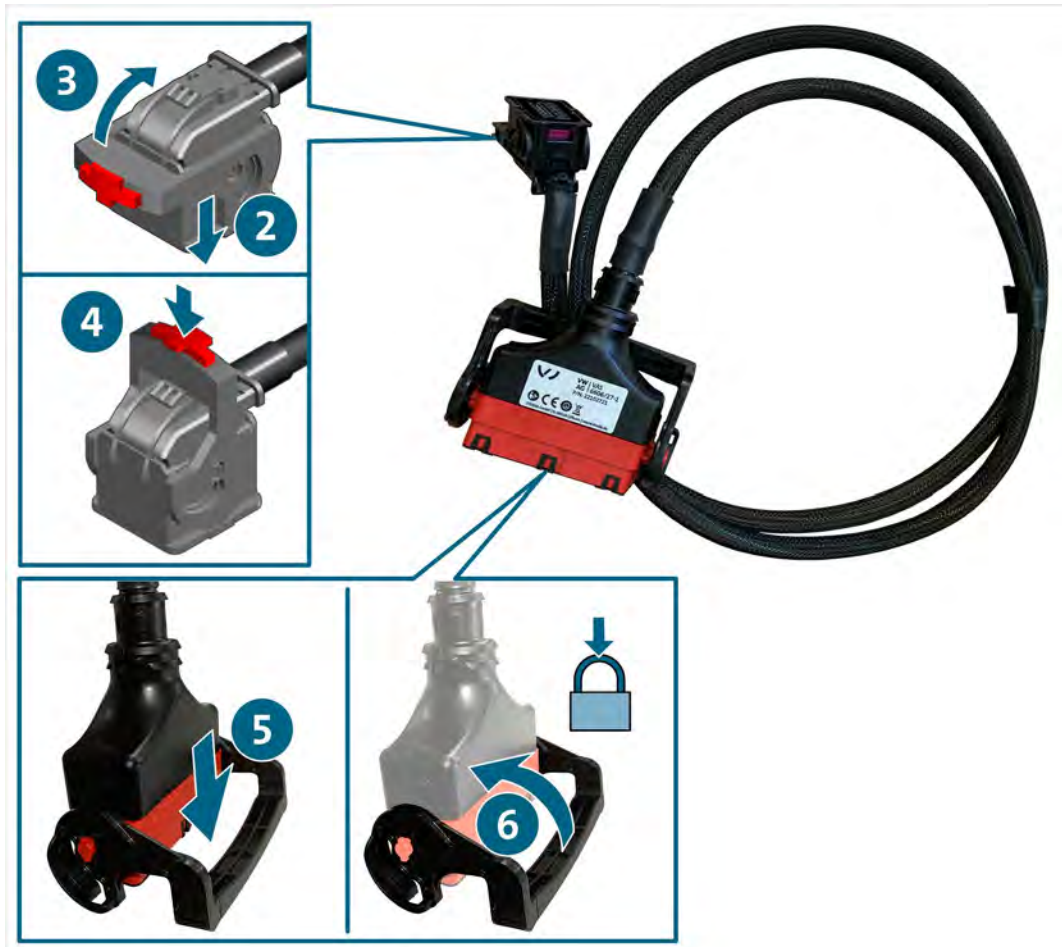
Käyttöönotto

VAS 6606/27-1

1. Noudata turvallisuusohjeita.



2. Liitä pistoke tarkastettavan sähköauton akun irrotettuun liitäntään.
3. Kierrä lukitusta ylöspäin, kunnes se lukittuu. Liitäntäpistoketta vedetään siten pistoliitäntää kohti.
4. Paina estopainike sisään (ei tarpeen).
5. Liitä erotuskotelon liitäntäpistoke sille tarkoitettuun erotuskotelossa VAS 6606 olevaan pistoliitäntään.
6. Vedä lukitusvipua ylöspäin. Liitäntäpistoketta vedetään siten pistoliitäntää kohti.



- ✓ Mittaukset voi nyt suorittaa ohjatun vikahaun mukaisesti.

VAS 6606/27-2

1. Noudata turvallisuusohjeita.



2. Liitä pistoke tarkastettavan sähköauton MEB-akun ajoneuvon puoleisen liitännän irrotettuun liitäntään.
3. Liitä erotuskotelon liitäntäpistoke sille tarkoitettuun erotuskotelossa VAS 6606 olevaan pistoliitäntään.
4. Vedä lukitusvipua ylöspäin. Liitäntäpistoketta vedetään siten pistoliitäntää kohti.



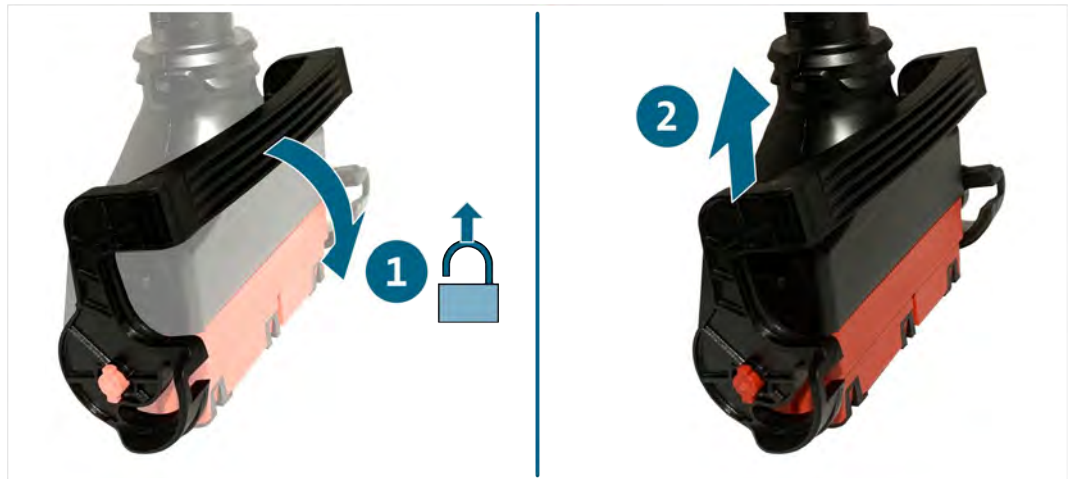
- ✓ Mittaukset voi nyt suorittaa ohjatun vikahaun mukaisesti.

Pistoliitäntöjen irrotus

Erotuskotelon (66-napainen) liitäntäpistokkeen irrottaminen

Pistoliitännässä on lukitus. Pistoliitännän irrottamiseksi:

1. Paina lukitusvipua alaspäin. Siten pistoliitäntä esi-irrotetaan.
2. Vedä pistoliitäntä erilleen.

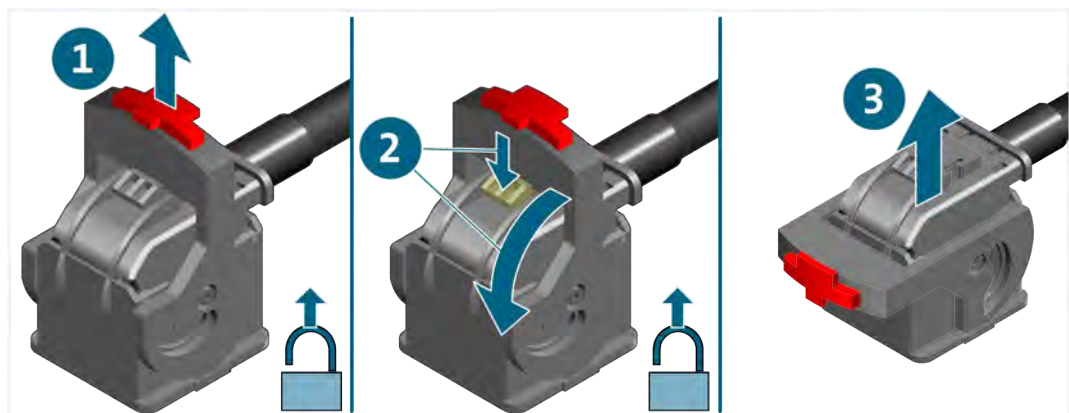


✓ Pistoliitäntä on irrotettu.

Diagnoosijohdon (32-napainen) pistoliitännän irrottaminen

Pistoliitännöissä on lukitus. Kulloisenkin pistoliitännän irrottamiseksi:

1. Vedä estopainike ulos.
2. Paina lukitusnokka alas ja kierrä lukitusta alaspäin, kunnes se lukittuu. Sen johdosta liitäntäpistoke esi-irrotetaan pistoliitännästä.
3. Vedä pistoliitäntä erilleen.



✓ Pistoliitäntä on irrotettu.

Puhdistus



VAROITUS

Sähkötännitteestä aiheutuva vaara!

Tuotteessa esiintyvä sähköjännite on vaarallista ja voi johtaa sähköiskun aiheuttamaan kuolemaan!

- Erota tuote kaikista virtalähteistä ennen sen puhdistamista!

Noudata turvallisuusohjeita!

Tuotteen saa puhdistaa vain kuivalla liinalla.

Varastointi

Silloin kun tuotetta ei käytetä, se tulee säilyttää kuivassa ja pölyttömässä paikassa.

Hävittäminen

Noudata turvallisuusohjeita!

Tuotteen hävittämisessä tulee aina noudattavaa paikallisia voimassa olevia hävittämistä koskevia määräyksiä.

Kunnossapito

Noudata turvallisuusohjeita!

Säännöllistä mittausta koskevia maakohtaisia ja paikallisia vaatimuksia ja määräyksiä on noudatettava!

Tarkista tuotteen toiminta vähintään 24 kuukauden välein.

Ota ohjeiden ja määräysten mukaista toimintatarkastusta varten yhteyttä valmistajaan.

Takuu

STODIA GmbH myöntää 24 kuukauden takuun ostopäivästä alkaen. Takuu koskee selkeästi osoitettavaa viallista toimintaan vaikuttavaa materiaalia ja valmistusvirheitä.

Takuuta koskevia muita tietoja käy ilmi Yleisistä toimitusehdoista valmistajan sivuilta.

Huoltopalvelu

Ilmoita tiedustelujen yhteydessä aina tuotenumero ja mahdollinen sarjanumero. Molemmat numerot on merkitty tuotteeseen.

STODIA GmbH
Speicher- und Diagnosetechnik
Im Freitagsmoor 45
D – 38518 Gifhorn

Puhelin: +49 (0) 5371 / 945 93 96-0

service@stodia.de

www.stodia.de

Volkswagen Aktiengesellschaft
Konzern After Sales – Group Service
Kirjallisuus ja järjestelmät
Työpajan varusteet
Postilokero 011/4915
D-38442 Wolfsburg

Vain sisäiseen käyttöön
Oikeus teknisiin muutoksiin pidätetään
Versio 04/2024