

VOLKSWAGEN

AKTIENGESELLSCHAFT



Kasutusjuhend

Adaptori kaablikomplekt VAS 6606/27



Revisjon	Kuupäev	Põhjendus
V00	10.03.2021	Esmatrükk
V01	17.03.2021	Täielikult redigeeritud
V02	17.12.2021	Vabasse ringlusesse lubamine, Stodia
V03	05.04.2024	Sertifikaadi uuendamine: Hiina ROHS

Impressum

Tootja STODIA GmbH
Salvestid & diagnostikaseadmed
Im Freitagsmoor 45
D-38518 Gifhorn
Telefon: +49 (0) 5371 / 9459 3960
info@stodia.de
www.stodia.de

Kopeerimine Kopeerimise või kordustrukü, k.a osalise jaoks peab tootja andma oma nõusoleku.

Autoriõigused ORIGINALKASUTUSJUHENDI TÕLGE
Kõik õigused kaitstud.
Kõik tekstid, pildid ja graafikud on autoriõiguste ja teiste intellektuaalomandi kaitset puudutavate seadustega kaitstud.
Copyright 2024 STODIA GmbH.

Pildiallikad Hoiatusmärgid, keelu-, kohustuslikud ja standardite sümbolid pärinevad avalikest allikatest, nt internetis leiduv üldkättesaadav teave. CAD-tootepildid ja tootefotod on pärit tootjalt. Pildimaterjal, millel on kujutatud toodet kasutamise ajal, on varustatud allikaviitega.

Sisukord

IMPRESSUM	2
SISUKORD	3
SISSEJUHATUS	4
Sissejuhatavad märkused	4
Vastavusdeklaratsiooni kehtivus	4
Tootja andmed	4
OHUTUS	5
Hoiatustasemed	5
Olulised ohutusnõuanded	6
Nõuetekohane kasutamine	7
Nõuded sihtrühmale	7
Käitaja kohustused	7
TOOTEKIRJELDUS	8
Tarnekomplekt	8
Ülesehitus	9
VAS 6606/27-1	9
VAS 6606/27-2	10
Sümbolid ja ühendused	10
Elektriskeem	11
VAS 6606/27-1	11
VAS 6606/27-2	12
Tehnilised andmed	13
VAS 6606/27-1	13
VAS 6606/27-2	13
Töökeskkonna tingimused	13
KÄSITSEMINE	14
Kasutuselevõtt	14
VAS 6606/27-1	14
VAS 6606/27-2	16
Pistikühenduste lahutamine	17
Lahutuskarbi ühenduspistiku (66-pooluseline) lahutamine	17
Diagnostikakaabli (32-pooluseline) pistikühenduse lahutamine	17
Puhastamine	18
Ladustamine	18
Jäätmekäitlus	18
Korrashoid	18
ABI	19
Garantii	19
Klienditeenindus	19

Sissejuhatavad märkused

Enne toote kasutamist lugege kasutusjuhend hoolikalt läbi.

Tootega on kaasas USB mälpulk, kuhu on salvestatud erinevates keeltes kasutusjuhend. Vastava kehtiva versiooni ja teised keeled leiate meie kodulehelt.

Kasutusjuhend on toote oluline koostisosa ja see tuleb koos tootega alles hoida. Toote müügi või kellegi teise käsutuse andmise korral tuleb kasutusjuhend uuele käitajale üle anda.

Lisaks sellele kasutusjuhendile tuleb järgida kõiki asjakohaseid eeskirju seoses sädemeohutute kõrgepingesüsteemide diagnostika või veaotsinguga maanteesõidukitel. Siia hulka kuuluvad muu hulgas sõiduki tootja vastava diagnostikasüsteemi juhendid ja tööhutusnõuded ja tehnika tase kõrgepingesüsteemidega ümberkäimisel.

Vastavusdeklaratsiooni kehtivus

Väljastatud vastavusdeklaratsioon kehtib kasutusjuhendis kirjeldatud toote kohta. Muudatuste, ümberehituste või täienduste korral kaotab vastavusdeklaratsioon ja selle riskihinnang kehtivuse.

Tootja andmed

Ettevõtte tegevus on algusaegadest alates olnud suunatud elektrisõidukitele, mis kujutavad endast tulevikutehnoloogiat. STODIA GmbH arendab ja toodab individuaalseid lahendusi autotööstusele, energia salvestamise valdkondadele, hooldustöökodadele ning spetsiaalsõidukiparkidele.

Tuumiktoodeteks on uuenduslikud salvestid, nii statsionaarsed kui ka mobiilsed, mis edendavad võtmeelemendina energiapööret ja energiasõltumatust. Samuti kuulub STODIA GmbH tootevalikusse nutikas laadimis- ja akutehnika, diagnostikasüsteemid, aku- ja elemendihaldus ning kogu sõidukit hõlmav mõõtmis- ja diagnostikatehnika.

STODIA GmbH on tänu oma kogemustele tarkvara ja riistvara arendamisel teile alati usaldusväärne partner – prototüübist saritootmiseni – MADE IN GERMANY.

Sellest ohutuspeatükist leiate teavet järgmise kohta:

- selles kasutusjuhendis sisalduvad hoiatustasemed,
- tootega seotud olulised ohutusnõuanded,
- toote sihtotstarbekohane kasutamine,
- nõuded sihtrühmale,
- käitaja kohustused.

See kasutusjuhend kehtib eranditult vaid järgmise toote puhul:

Artikli number: 22103043

Nimetus: Adapteri kaablikomplekt VAS 6606/27

Hoiatustasemed

Sellest peatükist leiate teavet selles kasutusjuhendis leiduvate hoiatustasemete kohta.

OHT!

Selle ohutusnõuande eiramise tagajärjeks ON surm või raske kehavigastus!

HOIATUS

Selle ohutusnõuande eiramise tagajärjeks VÕIB OLLA surm või raske kehavigastus!

ETTEVAATUST!

Selle ohutusnõuande eiramise tagajärjeks VÕIB OLLA kerge kehavigastus!

Olulised ohutusnõuanded

Sellest peatükist leiate teavet ohutusnõuannete kohta, mida tuleb toote kasutamisel järgida.



OHT!

Eluohtlik elektripinge!

Teistes süsteemides olev elektripinge on eluohtlik ja sellega kaasneb surm elektrilöögi läbi!

- Ärge kasutage toodet elektrivõrgu vooluahelate möötmiseks!
- Ärge üritage kunagi varustada toote kaudu teisi seadmeid vooluga!



HOIATUS

Eluohtlik elektripinge!

Kõrgepingesüsteemides olev elektripinge on eluohtlik ja sellega võib kaasneda surm elektrilöögi läbi!

Vedelike, kondensaadi ja suure õhuniiskuse tulemusel võivad tekkida lühised!

- Vältige toote kokkupuudet vedelikega!
- Kasutage toodet üksnes suletud ja kuivades ruumides!



HOIATUS

Eluohtlik elektripinge!

Toote elektripinge on ohtlik ja sellega võivad kaasneda rasked kehavigastused või surm elektrilöögi läbi!

Defektsed ja kahjustatud tooted ei suuda enam tagada ohutut kaitset elektripinge eest!

- Vältige toote kokkupuudet kemikaalidega!
- Vahetage defektne või kahjustatud toode kohe välja!
- Ärge kunagi üritage toodet parandada või seda muuta!

Nõuetekohane kasutamine

Toode koosneb järgmistest adapterkaablitest:

- VAS 6606/27-1
- VAS 6606/27-2

Adapterkaablid võimaldavad ühendada MEB-veoaku madalpinge-pistikühenduse lahutuskarbiga VAS 6606 (kahepoolset ja kõik poolused). See juhhib ühendatud kaablid labori-ohutuspesade kaudu välja.

Adapterkaabel VAS 6606/27-1 on ette nähtud madalpingepistiku otse MEB-veoakuga ühendamiseks.

Adapterkaabel VAS 6606/27-2 on ette nähtud madalpingepistiku ühendamiseks sõiduki MEB-veoaku liidesega.

Adapterkaablid pole ette nähtud pingepuudumise kontrollimiseks.

Kasutage üksnes neid sõiduki pistikühendusi, mille sõiduki tootja juhendava veaotsingu käigus ette annab.

Selle kasutusjuhendi mõistes on sõiduki tootjad üksnes Volkswageni grupi sõiduki tootjad.

Igasugune sellest erinev kasutamine on keelatud.

Nõuded sihtrühmale

Toote juures teostatavaid töid tohivad teha üksnes kvalifitseeritud spetsialistid.

Selle kasutusjuhendi mõistes vastab kvalifitseeritud töötaja kõigile vastavas riigis esitatavatele kõrgepingesüsteemidega tehtavate töödega seotud nõuetele, st:

- vastavas riigis kehtivad eeskirjad,
- Saksa kohustusliku õnnetusjuhtumikindlustuse standardile DGUV 200-005 vastav 2. taseme või samaväärne kvalifikatsioon,
- sõiduki tootja ja ettevõtte toimimiskriteeriumid.

Toote kasutamisel tuleb igal ajal kanda isikukaitsevarustust, mille on sõiduki tootja kõrgepingesüsteemidega töötamise ajaks ette kirjutanud.

Käitaja kohustused

Seadme käitaja peab kandma hoolt, et adapteri kaabliga töötav personal vastaks sihtrühmale esitatavatele nõuetele.

Lisaks vastutab käitaja järgmiste punktide järgimise eest:

- adapteri kaabel on alati laitmatus ja puudusteta olekus;
- adapteri kaabli regulaarsetest kontrolltähtaegadest peetakse kinni ja need protokollitakse.

Tarnekomplekt

Kontrollige kohe tarnekomplekti seisukorda ja komplektsust. Puuduste korral võtke kohe tootjaga ühendust.



- (1) Adapterkaabel VAS 6606/27-1
- (2) Adapterkaabel VAS 6606/27-2
- (3) USB-mälupulk kasutusjuhenditega

Ülesehitus

VAS 6606/27-1

Toote ülesehitus:



- (1) MEB-aku madalpinge-ühendus pistik
- (2) lahutuskarbi ühenduspistik

VAS 6606/27-2

Toote ülesehitus:




- (1) sõiduki MEB-veoaku liidese madalpinge-ühendus pistik
- (2) lahutuskarbi ühenduspistik

Sümbolid ja ühendused

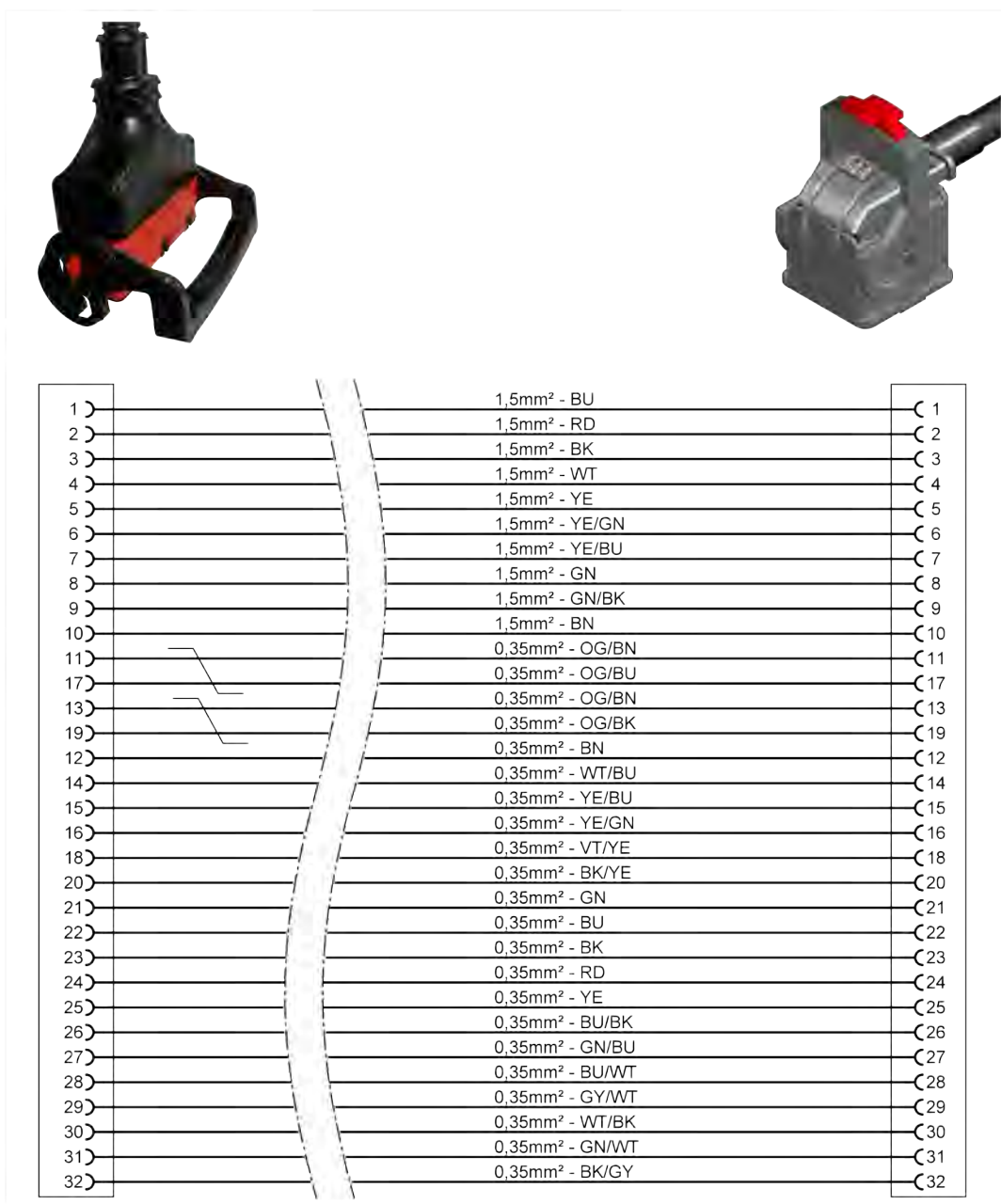
Tootel on kujutatud järgmisi sümboleid.

Sümbol	Tähendus
	Järgige kasutusjuhendit!
	Tootja osanumber on koos seerianumbriga ette nähtud toote identifitseerimiseks.
	Seerianumber on koos tootja osanumbriga ette nähtud toote identifitseerimiseks.
	Jäätmekäitlusjuhendi kohaselt on toote koos olmejäätmetega äraviskamine keelatud. Suunake toode jäätmekäitlusele vastavalt kohalikele kehtivatele jäätmekäitlusnõuetele.
	CE-märkis kinnitab, et toode vastab kõigile kehtivatele Euroopa eeskirjadele ja sellele on tehtud asjakohane vastavushindamismenetlus.
	See märkis kinnitab, et toode ei ületa ühegi SJ/T 11363-2006 („Hiina RoHS“) reglementeeritud koostisosa piirväärtusi.

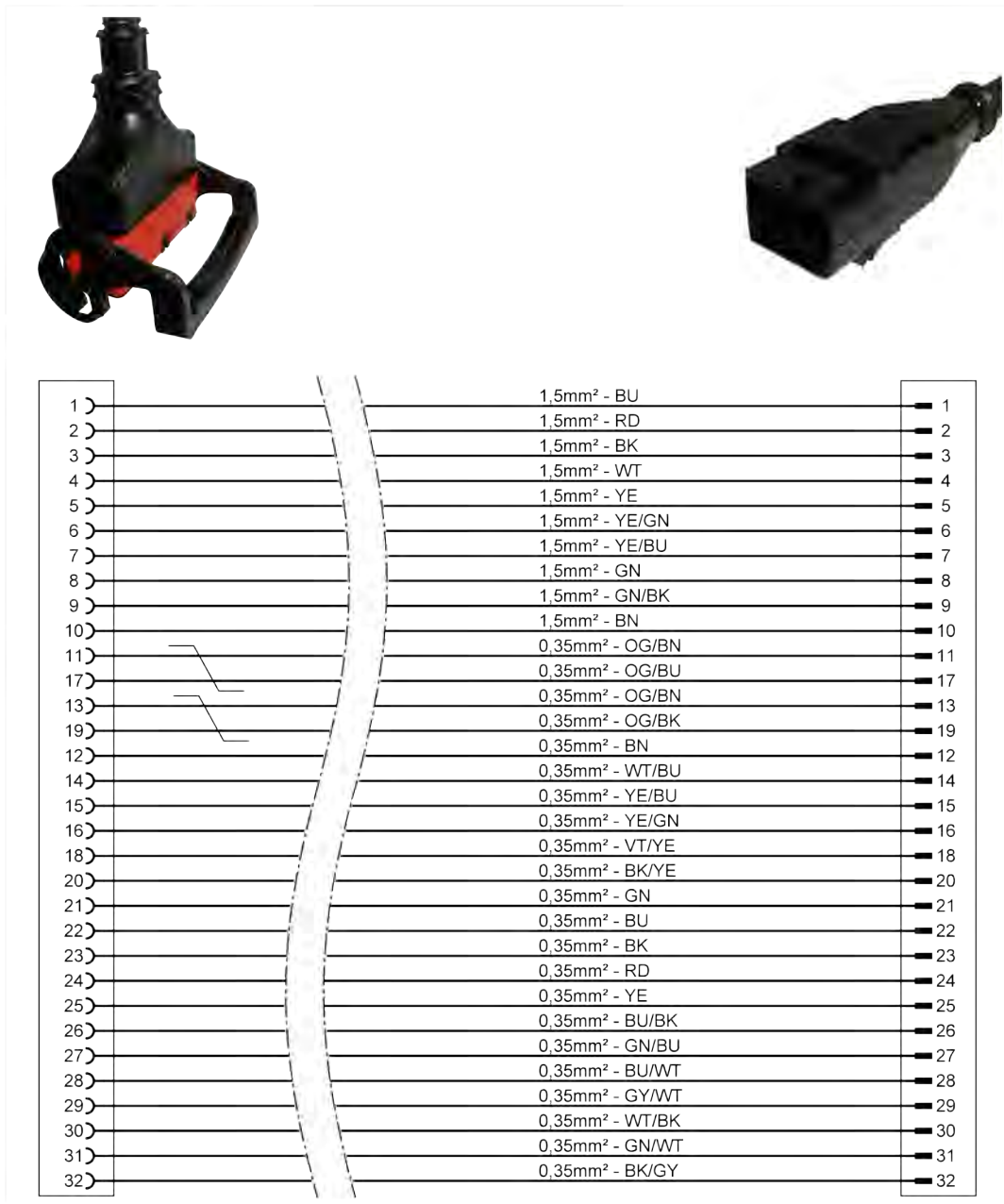
Sümbol	Tähendus
	Kontrollmärgise kohaselt on toodet lubatud kasutada sõidukitootja tootmisüksustes.

Elektriskeem

VAS 6606/27-1



VAS 6606/27-2



Tehnilised andmed

VAS 6606/27-1

Nimiandmed	Väärtused
Tootja number	22102721
Maksimaalne nimipinge	60 V DC
Maksimaalne nimivool	1000 mA
Kaal	~ 740 g
Kogupikkus	2000 mm

VAS 6606/27-2

Nimiandmed	Väärtused
Tootja number	22102740
Maksimaalne nimipinge	60 V DC
Maksimaalne nimivool	1000 mA
Kaal	~ 760 g
Kogupikkus	2000 mm

Töökeskkonna tingimused

Keskkonna-tingimused	Töötamine	Hoidmine	Transport
Temperatuur	5 °C kuni 40 °C	-20 °C kuni 60 °C	-20 °C kuni 60 °C
Kõrgus merepinnast	max 2000 m	Piirangud puuduvad.	
Õhuniiskus	max 80% temperatuuril kuni 31 °C, lineaarselt langev tasemele 50% temperatuuril 40 °C	max 85%	
Märdumisaste	2		
Kondensatsioon	Pole lubatud. Maksimaalne lubatud suhteline õhuniiskus korrodeeriva gaasi/õhu esinemise korral 60%.		

Sellest peatükist leiab teavet järgmiste tegevuste kohta:

- kasutuselevõtt,
- pistikühenduste lahutamine,
- puhastamine,
- ladustamine,
- jäätmekäitlus,
- korrashoid.



ETTEVAATUST!

Ohtlik elektripinge!

Elektripinge tootes on ohtlik ja võib tekitada elektrilöögi, millega kaasnevad kerged kehavigastused!

- Kasutage toodet üksnes sõiduki tootja poolt ette nähtud rakendusteks!



TÄHELEPANU!

Kahjustusoht!

Pistikühendused lukustuvad ühendamisel.

- Enne pistikühenduste lahutamist vabastage nende lukustus! (Vt ptk „Pistikühenduste lahutamine“)

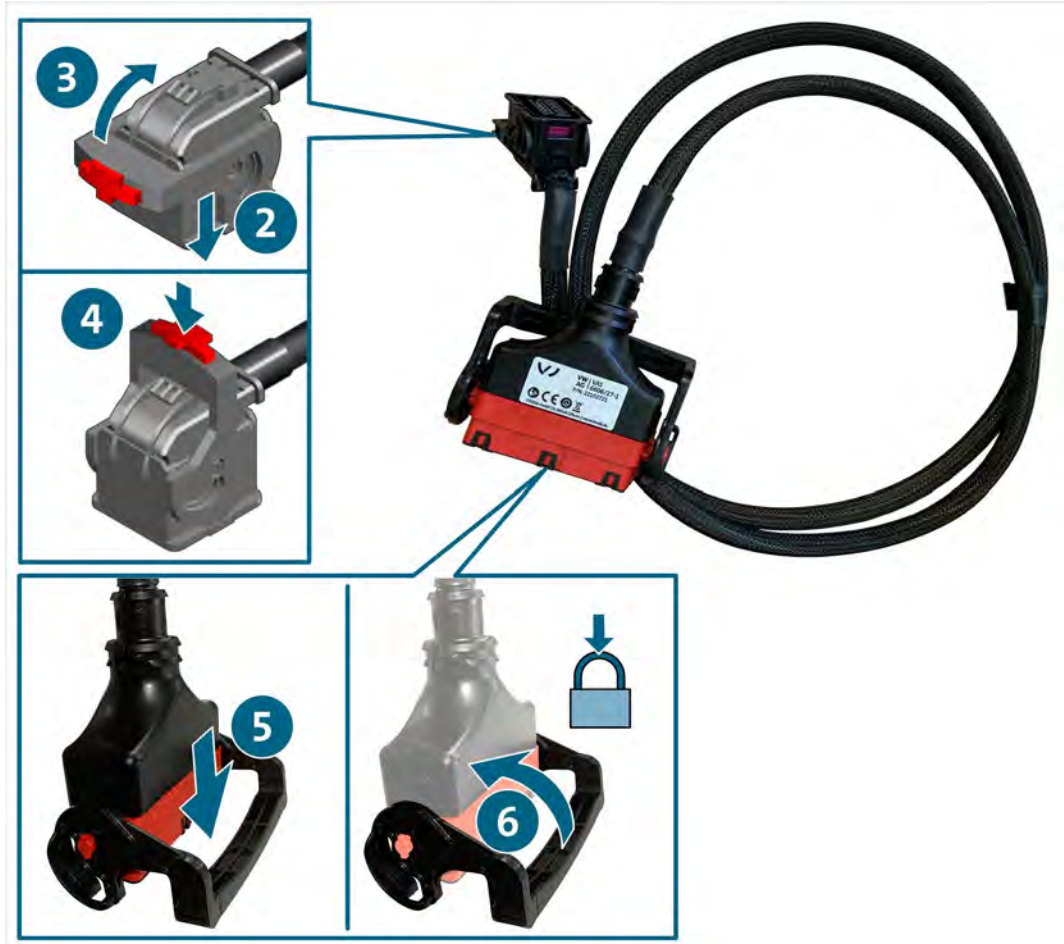
Kasutuselevõtt

VAS 6606/27-1

1. Järgige ohutusnõuandeid.



2. Ühendage ühenduspistik kontrollitava veoaku väljatõmmatud pesaga.
3. Keerake lukustust ülespoole, kuni see fikseerub. Sellega tõmmatakse ühenduspistik pistikühenduse juurde.
4. Vajutage lukustusnupp sisse (ei ole vajalik).
5. Ühendage lahutuskarbi ühenduspistik selleks ette nähtud pesaga lahutuskarbil VAS 6606.
6. Tõmmake lukustushoob üles. Sellega tõmmatakse ühenduspistik pistikühenduse juurde.



- ✓ Nüüd saate teha juhendava veootsingu kohased mõõtmised.

VAS 6606/27-2

1. Järgige ohutusnõuandeid.



2. Ühendage ühenduspistik sõiduki MEB-veoaku liidese väljatõmmatud pesaga.
3. Ühendage lahutuskarbi ühenduspistik selleks ette nähtud pesaga lahutuskarbil VAS 6606.
4. Tõmmake lukustushoob üles. Sellega tõmmatakse ühenduspistik pistikühenduse juurde.



- ✓ Nüüd saate teha juhendava veaotsingu kohased mõõtmised.

Pistikühenduste lahutamine

Lahutuskarbi ühenduspistiku (66-pooluseline) lahutamine

Pistikühendus on varustatud lukustusega. Pistikühenduse lahutamiseks toimige järgmiselt.

1. Vajutage lukustushoob alla Pistikühendus on nüüd eellahutatud.
2. Tõmmake pistikühendus lahti.

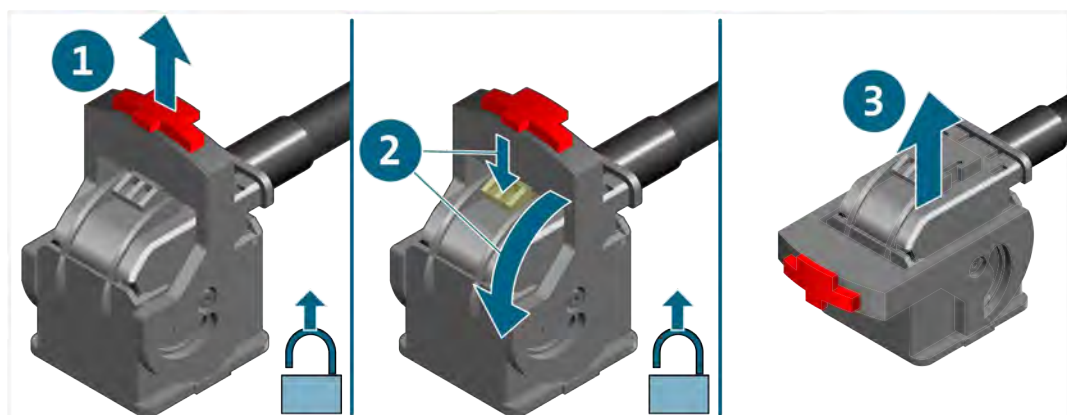


✓ Pistikühendus on lahutatud.

Diagnostikakaabli (32-pooluseline) pistikühenduse lahutamine

Pistikühendused on varustatud lukustusega. Vastava pistikühenduse lahutamiseks toimige järgmiselt:

1. tõmmake lukustusnupp välja,
2. vajutage lukustusnaga alla ja keerake lukustust allapoole, kuni see fikseerub. Ühenduspistik on nüüd pistikühendusest eellahutatud.
3. Tõmmake pistikühendus lahti.



✓ Pistikühendus on lahutatud.

Puhastamine



HOIATUS

Ohtlik elektripinge!

Tootes olev elektripinge on ohtlik ja võib põhjustada surma elektrilöögi tõttu!

- Lahutage toode enne selle puhastamist kõigist vooluallikatest!

Järgige ohutusnõuandeid!

Toodet tohib puhastada ainult kuiva lapiga.

Ladustamine

Kui toodet ei kasutata, hoidke seda kuivas ja tolmuvas kohas.

Jäätmekäitlus

Järgige ohutusnõuandeid!

Suunake toode jäätmekäitlusesse vastavalt kohalikele kehtivatele jäätmekorvaldusnõuetele.

Korrashoid

Järgige ohutusnõuandeid!

Järgida tuleb riiklike ja kohalike nõudeid seoses regulaarsete kontrollidega!

Kontrollige toodet töökorras olekut vähemalt iga 24 kuu tagant.

Professionaalse toimimiskontrolli tegemiseks pöörduge tootja poole.

Garantii

STODIA GmbH annab alates ostukuupäevast 24 kuu pikkuse garantii. Garantii kehtib selgelt tõendatavalt defektsete detailide ja töötlusvigade korral.

Lisateavet garantiitingimuste kohta leiate tootja veebilehel olevatest müügi üldtingimustest.

Klienditeenindus

Toodet puudutavate küsimuste korral esitage alati ka artiklinumber ja olemasolu korral seerianumber. Mõlemad numbrid leiate tootelt.

STODIA GmbH
Salvestid ja diagnostikaseadmed
Im Freitagsmoor 45
D – 38518 Gifhorn

Telefon: +49 (0) 5371 / 9459 3960

service@stodia.de

www.stodia.de

Volkswagen Aktiengesellschaft
Konzern After Sales – Group Service
Kirjandus ja süsteemid
Töökoja varustus
P.O. Kast 011/4915
38442 Wolfsburg

Ainult ettevõttesiseseks kasutuseks
Ettevõtte jätab endale õiguse teha tehnilisi muudatusi
Versioon 04/2024