

VOLKSWAGEN

AKTIENGESELLSCHAFT



Instrucciones de manejo

Juego de cables adaptadores VAS 6606/27



Revisión	Fecha	Motivo
V00	10.03.2021	Primera edición
V01	17.03.2021	Revisión completa
V02	17.12.2021	Transferencia Stodia
V03	05.04.2024	Actualización de certificado: ROHS China

Pie de imprenta

Fabricante

STODIA GmbH
Tecnología de almacenamiento y diagnóstico
Im Freitagsmoor 45
D-38518 Gifhorn
Teléfono: +49 (0) 5371 / 945 93 96-0
info@stodia.de
www.stodia.de

Reproducción

La reproducción o reimpresión, aunque sea parcial, siempre requiere la autorización por escrito del fabricante.

Derechos de autor

TRADUCCIÓN DE LAS INSTRUCCIONES DE MANEJO ORIGINALES

Reservados todos los derechos

Todos los textos, imágenes y gráficos están sujetos a los derechos de autor y otras leyes de protección de la propiedad intelectual.

Copyright 2024 STODIA GmbH.

Fuentes de imágenes

Las señales de aviso, así como los símbolos de prohibición, obligación y los símbolos normalizados proceden de fuentes públicas, como las zonas de acceso general de Internet. Las imágenes CAD y las fotos de los productos proceden del fabricante. El material gráfico que muestra el producto en su aplicación lleva referencia de la fuente.

Índice

PIE DE IMPRENTA	2
ÍNDICE	3
INTRODUCCIÓN	4
Observaciones preliminares	4
Validez de la Declaración de conformidad	4
Datos del fabricante	4
SEGURIDAD	5
Niveles de aviso	5
Instrucciones importantes de seguridad	6
Uso adecuado	7
Requisito al grupo de destino	7
Obligaciones del usuario	7
DESCRIPCIÓN DEL PRODUCTO	8
Volumen de suministro	8
Estructura	9
VAS 6606/27-1	9
VAS 6606/27-2	10
Símbolos y conexiones	10
Esquema eléctrico	11
VAS 6606/27-1	11
VAS 6606/27-2	12
Datos técnicos	13
VAS 6606/27-1	13
VAS 6606/27-2	13
Condiciones ambientales	13
MANEJO	14
Puesta en servicio	14
VAS 6606/27-1	14
VAS 6606/27-2	16
Desconectar las conexiones de enchufe	17
Desenchufar el conector macho de caja de desconexión (66 polos)	17
Desconectar la conexión de enchufe del cable de diagnóstico (32 polos)	18
Limpieza	19
Almacenamiento	19
Desecho	19
Mantenimiento	19
AYUDA	20
Garantía	20
Servicio de atención al cliente	20

Observaciones preliminares

Léase detenidamente estas instrucciones de manejo antes de utilizar el producto.

El producto se suministra con una memoria USB en la que se guardan las instrucciones de manejo en varios idiomas. Encontrará la versión válida en cada caso y otros idiomas en nuestra página web.

Las instrucciones de manejo son parte esencial del producto y deben guardarse junto con el producto. En caso de venta o traspaso, las instrucciones de manejo deben entregarse al nuevo usuario.

Además de estas instrucciones de manejo, son vinculantes todos los reglamentos pertinentes para el diagnóstico o la búsqueda de fallos de los sistemas de alto voltaje intrínsecamente seguros en los vehículos de carretera. Entre estos se encuentran las instrucciones de los respectivos sistemas de diagnóstico del fabricante de vehículos, así como las especificaciones de seguridad operativa y el estado de la técnica en el manejo con sistemas de alto voltaje.

Validez de la Declaración de conformidad

La declaración de conformidad expedida se aplica al producto descrito en las instrucciones de manejo. Si se realizan cambios, remodelaciones o ampliaciones, la Declaración de conformidad y la Evaluación de riesgos pierden su validez.

Datos del fabricante

Desde su fundación, las actividades de la empresa se han centrado en la electromovilidad orientada al futuro. STODIA GmbH desarrolla y produce soluciones individuales para la industria del automóvil, para el área de almacenamiento de energía, para los talleres de servicio o para el parque móvil especial.

Los productos principales son sistemas innovadores de almacenamiento, tanto fijos como móviles, que son elementos clave para impulsar la transición y la autonomía energéticas. La cartera de STODIA GmbH también incluye tecnología de carga y baterías inteligente, sistemas de diagnóstico, gestión de baterías y celdas, así como tecnología de medición y diagnóstico de todo el vehículo.

Con su experiencia en el desarrollo de software y hardware, STODIA GmbH es siempre un socio fiable a su lado, desde el prototipo hasta la producción en serie – MADE IN GERMANY.

Este capítulo de seguridad le informa sobre lo siguiente:

- Niveles de aviso que se incluyen en estas instrucciones de manejo
- Instrucciones importantes de seguridad sobre el producto
- Uso adecuado del producto
- Requisitos para el grupo de destino,
- Obligaciones del usuario.

Estas instrucciones de manejo tienen validez únicamente para el producto siguiente:

Número de artículo: 22103043

Denominación: Juego de cables adaptadores VAS 6606/27

Niveles de aviso

Este capítulo le informa sobre los niveles de aviso que se encuentran en estas instrucciones de manejo.

PELIGRO

La no observación de la instrucción de seguridad **TENDRÁ** como consecuencia la muerte o lesiones corporales graves.

AVISO

La no observación de la instrucción de seguridad **PUEDE** tener como consecuencia la muerte o lesiones corporales graves.

PRECAUCIÓN

La no observación de la instrucción de seguridad **PUEDE** tener como consecuencia lesiones corporales leves.

Instrucciones importantes de seguridad

Este capítulo le informa sobre las instrucciones de seguridad que deben observarse al manipular el producto.



PELIGRO

¡Peligro de muerte por tensión eléctrica!

La tensión eléctrica en otros sistemas es peligrosa y provoca la muerte por descarga eléctrica.

- No utilice el producto para realizar mediciones en circuitos de corriente.
- ¡Nunca intente alimentar de corriente otros dispositivos a través del producto!



AVISO

¡Peligro de muerte por tensión eléctrica!

La tensión eléctrica en sistemas de alto voltaje es peligrosa y puede provocar la muerte por descarga eléctrica.

Las sustancias líquidas, la condensación y la humedad del aire elevada pueden provocar cortocircuitos.

- ¡Impida que el producto entre en contacto con líquidos!
- Utilice el producto únicamente en espacios cerrados y secos.



AVISO

Peligro de muerte por tensión eléctrica

La tensión eléctrica en el producto es peligrosa para la vida y puede provocar lesiones graves, e incluso la muerte, por descarga eléctrica.

Los productos defectuosos y dañados no pueden garantizar la protección contra la tensión eléctrica.

- Impida que el producto entre en contacto con sustancias químicas.
- Reemplace de inmediato los productos defectuosos o dañados.
- No intente nunca reparar o manipular el producto.

Uso adecuado

El producto consta de los siguientes cables adaptadores:

- VAS 6606/27-1
- VAS 6606/27-2

Los cables adaptadores permiten conectar la conexión de enchufe de baja tensión de la batería de tracción MEB a la caja de desconexión VAS 6606 por ambos lados y con todos los polos. Ésta lleva los cables conectados hacia fuera a través de conectores hembra de laboratorio.

El cable adaptador VAS 6606/27-1 se utiliza para conectar el conector de baja tensión directamente a la batería de tracción MEB.

El cable adaptador VAS 6606/27-2 se utiliza para conectar el conector de baja tensión a una interfaz de a bordo para la batería de tracción MEB.

Los cables adaptadores no sirven para comprobar la ausencia de tensión.

Utilice sólo las conexiones de enchufe del vehículo especificadas por el fabricante del vehículo en la búsqueda de fallos guiada.

En estas instrucciones de manejo, los fabricantes de vehículos son exclusivamente fabricantes de vehículos del Grupo Volkswagen.

Está prohibido cualquier uso distinto.

Requisito al grupo de destino

Los trabajos en el producto deben ser realizados solo por personal especializado y cualificado.

El personal cualificado en virtud de estas instrucciones de manejo satisface todos los requisitos aplicables en el país de uso para ocuparse de las labores en sistemas de alto voltaje, de conformidad con:

- las normas en vigor en el país de uso,
- cualificación según DGUV 200-005, mínimo nivel 2 o equivalente,
- las especificaciones del fabricante del vehículo y de la empresa.

Al utilizar el producto debe llevarse en todo momento el equipo de protección individual que prescriba el fabricante del vehículo para las labores en los sistemas de alto voltaje.

Obligaciones del usuario

El usuario debe asegurarse de que el personal que trabaja con el cable adaptador cumpla los requisitos del grupo de destino.

El usuario también es responsable del cumplimiento de los siguientes puntos:

- El cable adaptador se encuentra siempre en un estado perfecto y sin defectos.
- Los plazos de comprobación regulares del cable adaptador se cumplen y se documentan.

Volumen de suministro

Compruebe de inmediato el estado y la integridad del volumen de suministro. De haber deficiencias, póngase en contacto con el fabricante sin demora.



- (1) Cable adaptador VAS 6606/27-1
- (2) Cable adaptador VAS 6606/27-2
- (3) Memoria USB con instrucciones de manejo

Estructura

VAS 6606/27-1

Estructura del producto:



- (1) Conector macho de bajo voltaje de batería MEB
- (2) Conector macho de caja de desconexión

VAS 6606/27-2

Estructura del producto:




- (1) Conector de baja tensión para la interfaz de a bordo de la batería de tracción MEB
- (2) Conector macho de caja de desconexión

Símbolos y conexiones

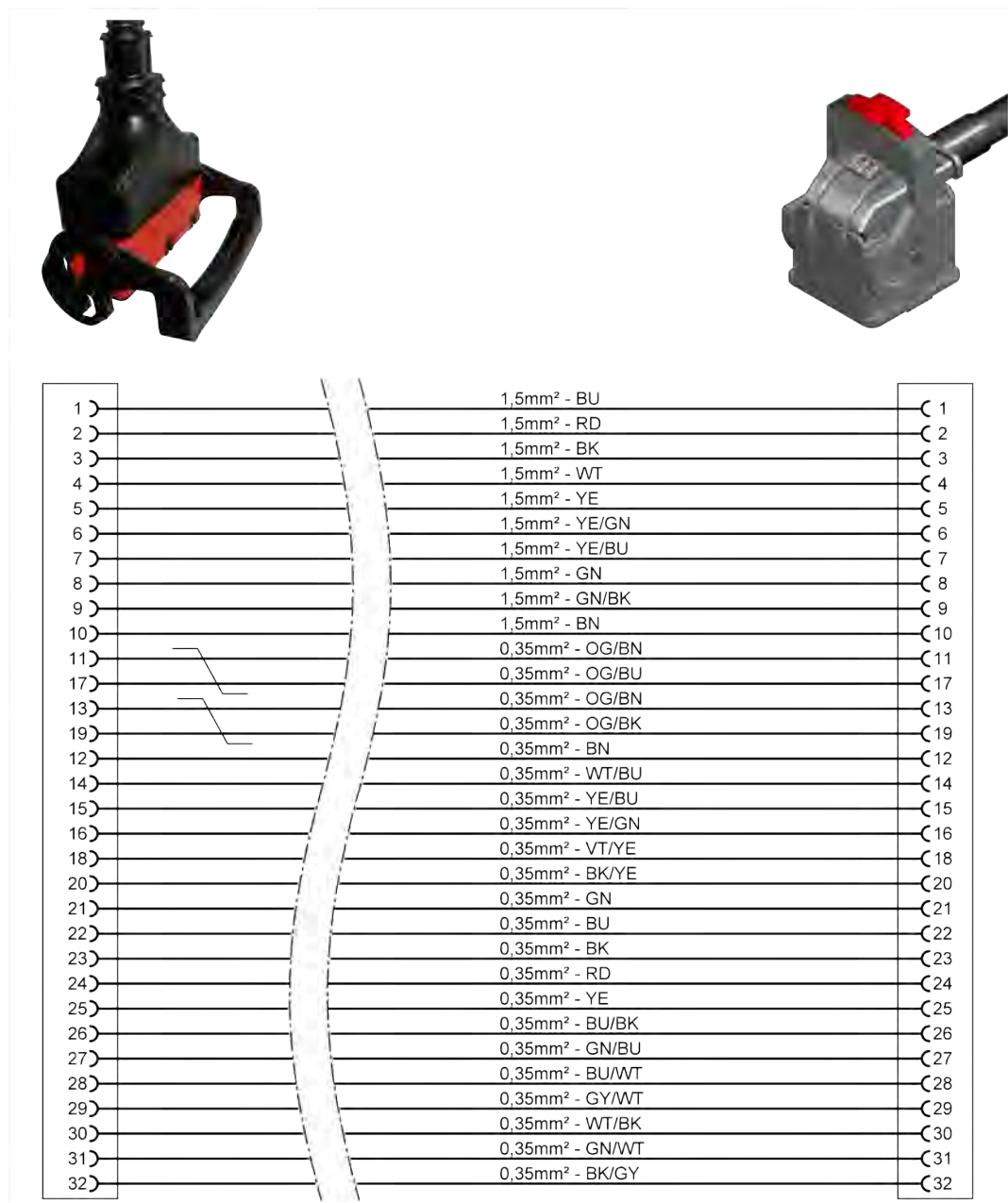
Los siguientes símbolos se muestran en el producto:

Símbolo	Significado
	Observe las instrucciones de manejo.
	El número de pieza del fabricante, junto con el número de serie, se utiliza para identificar el producto.
	El número de serie, junto con el número de pieza del fabricante, se utiliza para identificar el producto.
	Las indicaciones de eliminación prohíben desechar el producto con la basura doméstica. Deseche el producto siempre de acuerdo con las normas locales de eliminación de residuos vigentes.
	El marcado CE acredita que el producto cumple todas las normativas europeas en vigor y que se ha sometido al proceso prescrito de evaluación de la conformidad.
	Este marcado acredita que el producto cumple los límites de concentración de todas las sustancias reguladas por la norma SJ/T 11363-2006 ("ROHS China").

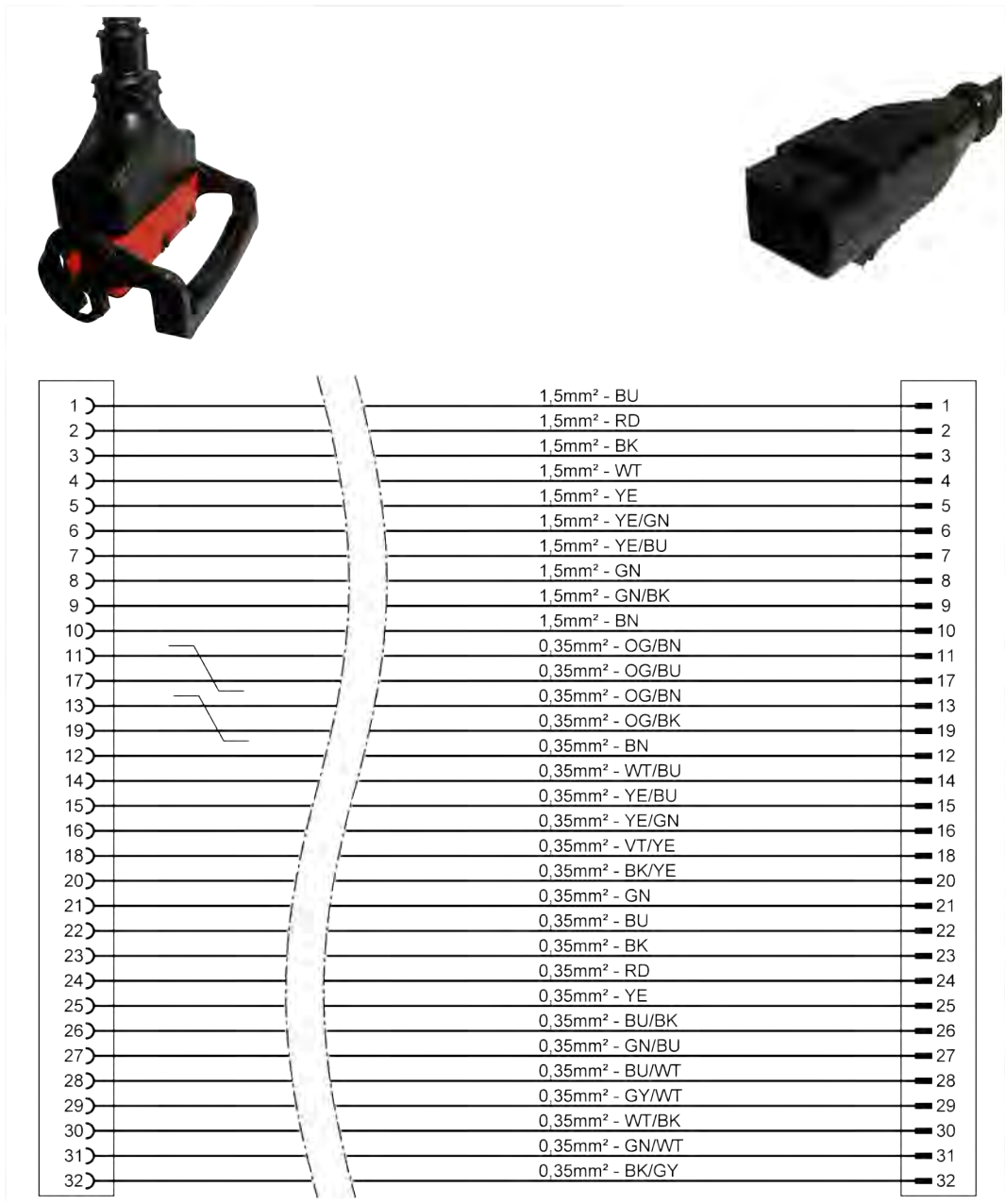
Símbolo	Significado
	El sello de aprobación marca el producto como autorizado para su uso en los talleres e instalaciones de producción del fabricante del vehículo.

Esquema eléctrico

VAS 6606/27-1



VAS 6606/27-2



Datos técnicos

VAS 6606/27-1

Datos nominales	Valores
Número de fabricación	22102721
Tensión nominal máxima	60 V CC
Corriente nominal máxima	1000 mA
Peso	~ 740 g
Longitud total	2000 mm

VAS 6606/27-2

Datos nominales	Valores
Número de fabricación	22102740
Tensión nominal máxima	60 V CC
Corriente nominal máxima	1000 mA
Peso	~ 760 g
Longitud total	2000 mm

Condiciones ambientales

Condiciones ambientales	Funcionamiento	Almacenamiento	Transporte
Temperatura	5 °a 40 °C	-20 °C a 60 °C	-20 °C a 60 °C
Altura sobre el nivel del mar	máx. 2000 m	Sin limitaciones.	
Humedad del aire	máx. 80 % hasta 31 °C, decremento lineal del 50 % a 40 °C	máx. 85 %	
Grado de contaminación	2		
Condensación	No admisible. Humedad relativa del aire máxima admisible 60 %, en caso de que haya gas/aire corrosivo.		

Este capítulo le informa de las siguientes actividades:

- puesta en servicio,
- desconexión de la conexión de enchufe,
- limpieza,
- almacenamiento,
- eliminación,
- mantenimiento.



PRECAUCIÓN

¡Peligro por tensión eléctrica!

¡La tensión eléctrica en el producto es peligrosa y puede provocar lesiones físicas leves por descarga eléctrica!

- Utilice el producto únicamente con el rango de aplicación previsto por el fabricante del vehículo.



ATENCIÓN

¡Peligro de deterioros!

Las conexiones de enchufe se encajan al conectarlas.

- Desbloquee las conexiones de enchufe antes de desconectarlas. (Véase el capítulo "Desconectar las conexiones de enchufe")

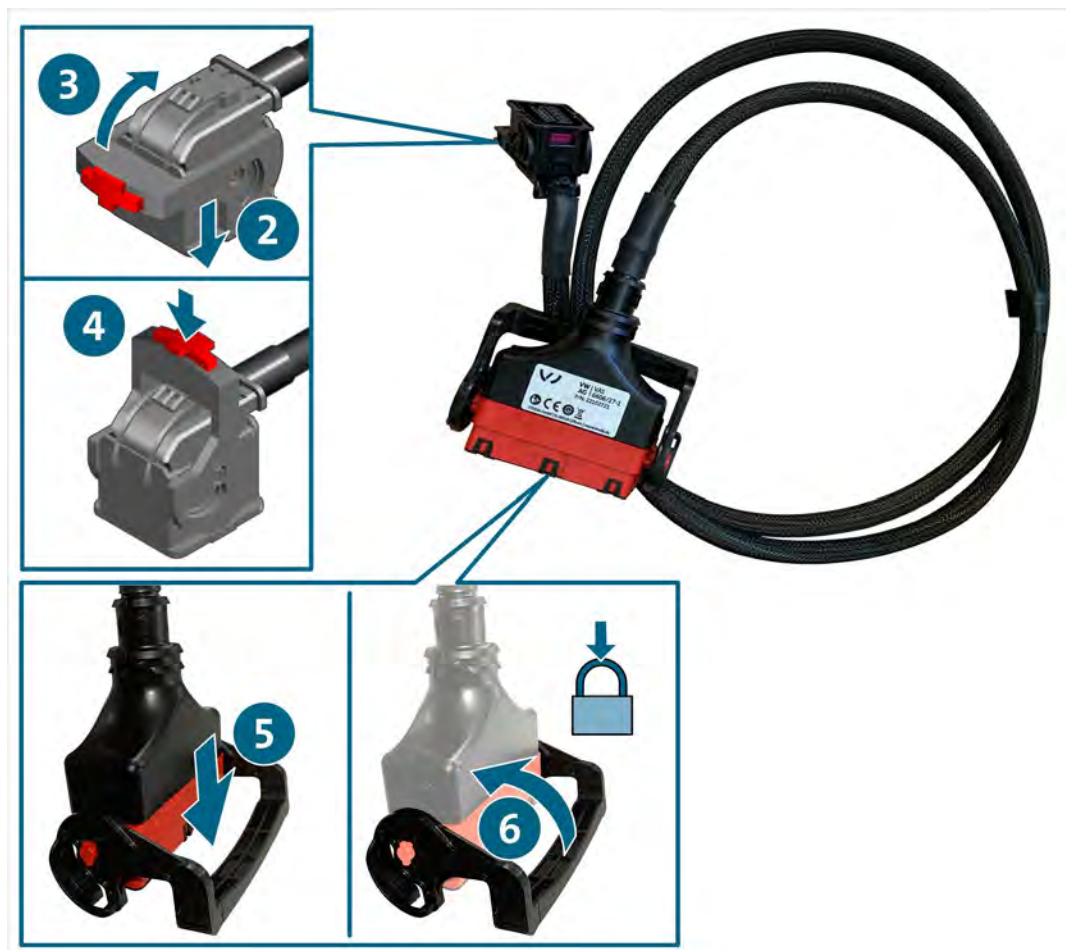
Puesta en servicio

VAS 6606/27-1

1. Observe las Instrucciones de seguridad.



2. Conecte el conector macho con el conector hembra desenchufado de la batería de tracción que vaya a comprobarse.
3. Gire el cierre hacia arriba hasta que encaje. Al hacerlo, el conector macho se introduce en la conexión de enchufe.
4. Presione el botón de bloqueo (no es imprescindible).
5. Conecte el conector macho de la caja de separación a la ranura prevista para ello en la caja de desconexión VAS 6606.
6. Tire de la palanca de bloqueo hacia arriba. Al hacerlo, el conector macho se introduce en la conexión de enchufe.



- ✓ Ahora puede realizar mediciones según la búsqueda de fallos guiada.

VAS 6606/27-2

1. Observe las Instrucciones de seguridad.



2. Conecte el conector macho con el conector hembra desenchufado de la interfaz de a bordo del vehículo de la batería de tracción MEB.
3. Conecte el conector macho de la caja de separación a la ranura prevista para ello en la caja de desconexión VAS 6606.
4. Tire de la palanca de bloqueo hacia arriba. Al hacerlo, el conector macho se introduce en la conexión de enchufe.



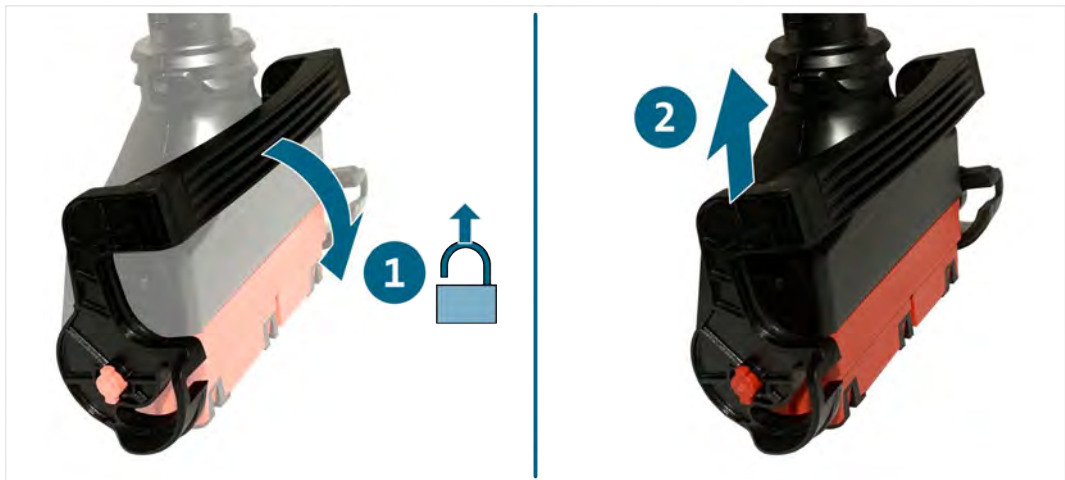
- ✓ Ahora puede realizar mediciones según la búsqueda de fallos guiada.

Desconectar las conexiones de enchufe

Desenchufar el conector macho de caja de desconexión (66 polos)

La conexión de enchufe cuenta con un mecanismo de bloqueo. Para desconectar la conexión de enchufe:

1. Presione la palanca de bloqueo hacia abajo. Con esto se realiza una desconexión previa de la conexión de enchufe.
2. Separe la conexión de enchufe.

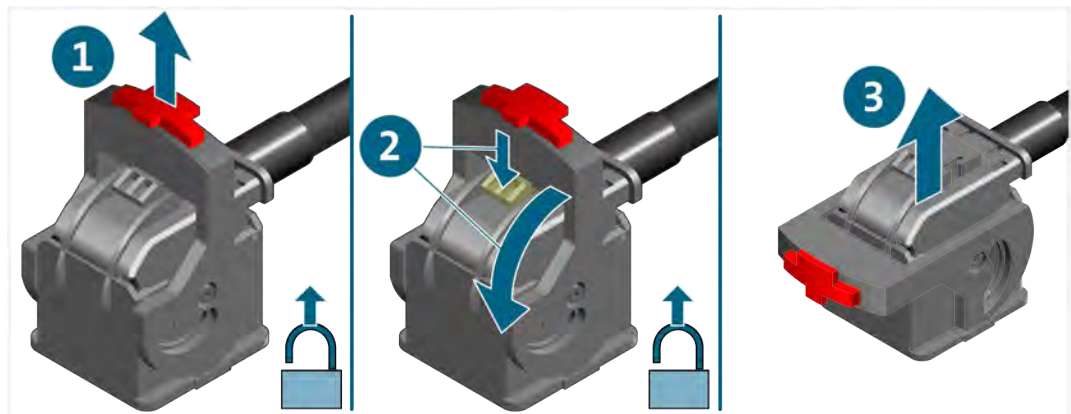


✓ Ya se ha separado la conexión de enchufe.

Desconectar la conexión de enchufe del cable de diagnóstico (32 polos)

Las conexiones de enchufe cuentan con un mecanismo de bloqueo. Para desconectar la conexión de enchufe:

3. Extraiga el botón de bloqueo.
4. Presione el saliente de encastramiento hacia abajo y gire el bloqueo hacia abajo hasta que encaje. Al hacerlo se soltará el conector macho de la conexión de enchufe.
5. Separe la conexión de enchufe.



- ✓ Ya se ha separado la conexión de enchufe.

Limpieza



AVISO

¡Peligro por tensión eléctrica!

La tensión eléctrica en el producto es peligrosa y puede provocar la muerte por descarga eléctrica.

- ¡Desconecte el producto de todas las fuentes de corriente antes de limpiarlo!

Observe las Instrucciones de seguridad.

El producto se debe limpiar sólo con un paño seco.

Almacenamiento

Cuando no se utilice el producto, almacénelo en un lugar seco y sin polvo.

Desecho

Observe las Instrucciones de seguridad.

Deseche el producto siempre de acuerdo con las normas locales de eliminación de residuos vigentes.

Mantenimiento

Observe las Instrucciones de seguridad.

Se deben observar los requisitos nacionales y locales para la inspección regular.

Compruebe el funcionamiento del producto a intervalos de 24 meses como máximo.

Para una prueba de funcionamiento profesional, diríjase al fabricante.

Garantía

STODIA GmbH concede una garantía de 24 meses a partir de la fecha de la compra. La garantía se refiere a defectos claramente demostrables del material de funcionamiento y a fallos de fabricación.

Encontrará más información sobre las condiciones de garantía en las Condiciones Generales de Venta en la página web del fabricante.

Servicio de atención al cliente

Si tiene preguntas sobre el producto, indique siempre el número de artículo y, si dispone de él, el número de serie. Ambos números se encuentran en el producto.

STODIA GmbH
Tecnología de almacenamiento y diagnóstico
Im Freitagsmoor 45
D – 38518 Gifhorn

Teléfono: +49 (0) 5371 / 945 93 96-0

service@stodia.de

www.stodia.de

Volkswagen Aktiengesellschaft
Konzern After Sales – Group Service
Literatura y sistemas
Equipo de taller
Apartado de correos 011/4915
38442 Wolfsburg, Alemania

Sólo para uso interno
Sujeto a cambios técnicos
Versión 04/2024