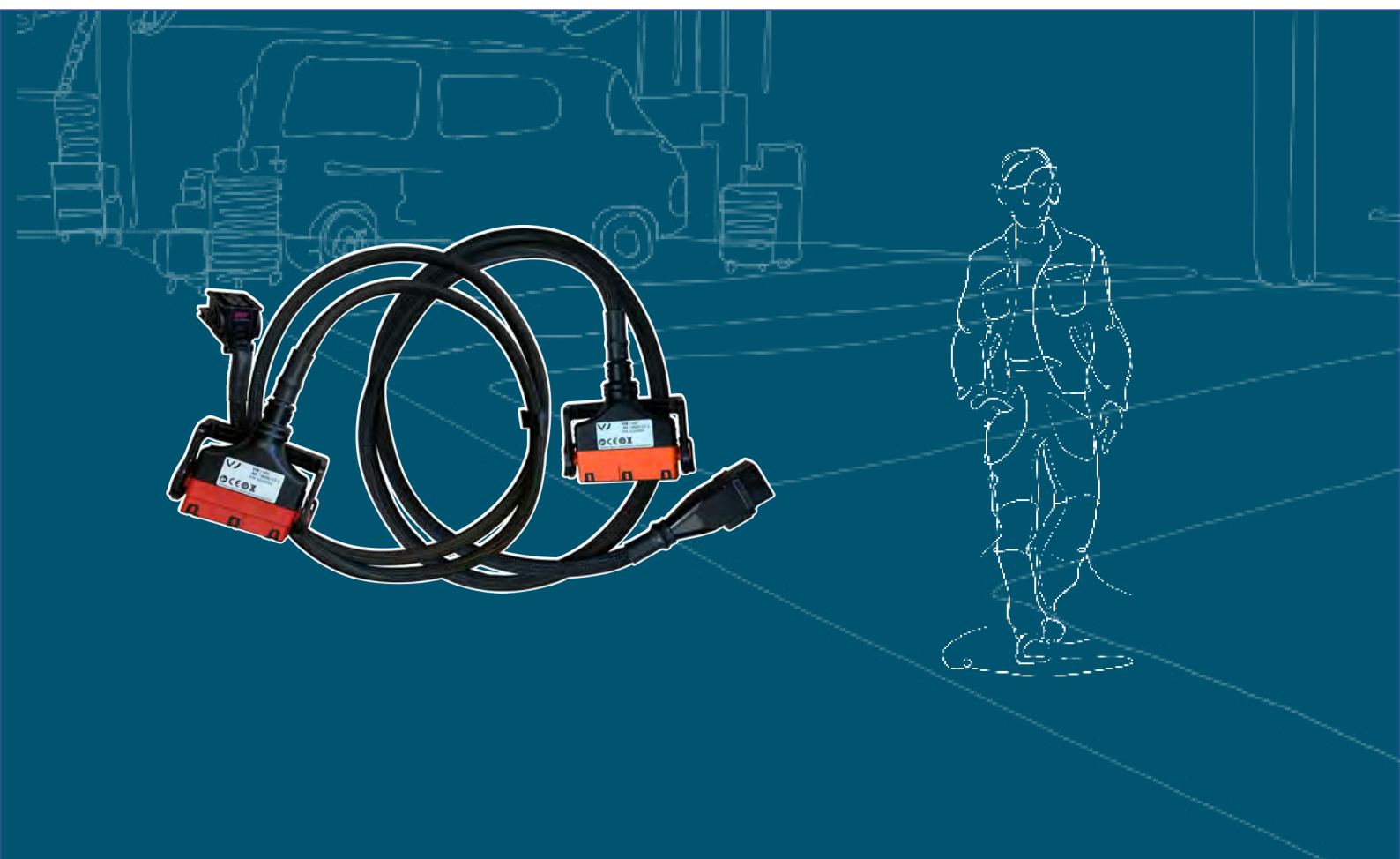


VOLKSWAGEN

AKTIENGESELLSCHAFT



Εγχειρίδιο λειτουργίας

Σετ καλωδίων προσαρμογέα VAS 6606/27



Αναθεώρηση	Ημερομηνία	Αιτιολογία
V00	10.03.2021	Πρώτη έκδοση
V01	17.03.2021	Πλήρης αναθεώρηση
V02	17.12.2021	Μεταφορά στην Stodia
V03	05.04.2024	Ενημέρωση πιστοποιητικών: ROHS Κίνας

Πληροφορίες έκδοσης

Κατασκευαστής

STODIA GmbH
 Speicher & Diagnosetechnik
 Im Freitagsmoor 45
 D-38518 Gifhorn, Γερμανία
 Τηλέφωνο: +49 (0) 5371 / 945 93 96-0
 info@stodia.de
 www.stodia.de

Αναπαραγωγή

Η αναπαραγωγή ή η ανατύπωση μέρους ή του συνόλου του εγχειριδίου επιτρέπεται μόνο με έγγραφη άδεια του κατασκευαστή.

Πνευματικά δικαιώματα

ΜΕΤΑΦΡΑΣΗ ΤΟΥ ΠΡΩΤΟΤΥΠΟΥ ΕΓΧΕΙΡΙΔΙΟΥ ΛΕΙΤΟΥΡΓΙΑΣ

Με την επιφύλαξη παντός δικαιώματος.

Όλα τα κείμενα, οι εικόνες και τα γραφικά υπόκεινται στη νομοθεσία περί πνευματικών δικαιωμάτων και σε άλλους νόμους για την προστασία της πνευματικής ιδιοκτησίας.

Copyright 2024 STODIA GmbH.

Πηγές εικόνων

Οι ετικέτες προειδοποίησης και τα σύμβολα απαγόρευσης, υποχρεωτικών ενεργειών και προτύπων προέρχονται από δημόσιες πηγές, όπως τους γενικά προσβάσιμες τοποθεσίες στο διαδίκτυο. Οι εικόνες προϊόντων υπολογιστικού σχεδιασμού και οι φωτογραφίες προϊόντων προέρχονται από τον κατασκευαστή. Το υλικό εικόνων που απεικονίζει το προϊόν σε χρήση παρέχεται με αναφορά στην πηγή.

Περιεχόμενα

ΠΛΗΡΟΦΟΡΙΕΣ ΕΚΔΟΣΗΣ	2
ΠΕΡΙΕΧΟΜΕΝΑ	3
ΕΙΣΑΓΩΓΗ	4
Προκαταρκτικές παρατηρήσεις	4
Ισχύς της δήλωσης συμμόρφωσης	4
Πληροφορίες για τον κατασκευαστή	4
ΑΣΦΑΛΕΙΑ	5
Βαθμίδες προειδοποίησης	5
Σημαντικές υποδείξεις ασφαλείας	6
Ενδεδειγμένη χρήση	7
Απαιτήσεις για το προοριζόμενο κοινό	7
Υποχρεώσεις χειριστή	7
ΠΕΡΙΓΡΑΦΗ ΠΡΟΪΟΝΤΟΣ	8
Περιεχόμενα συσκευασίας	8
Δομή	9
VAS 6606/27-1	9
VAS 6606/27-2	10
Σύμβολα και συνδέσεις	10
Σχεδιάγραμμα συνδέσεων	11
VAS 6606/27-2	12
Τεχνικά χαρακτηριστικά	13
VAS 6606/27-1	13
VAS 6606/27-2	13
Συνθήκες περιβάλλοντος	13
ΛΕΙΤΟΥΡΓΙΑ	14
Θέση σε λειτουργία	14
VAS 6606/27-1	14
VAS 6606/27-2	16
Αφαίρεση βυσμάτων	17
Αποσύνδεση βύσματος σύνδεσης του κουτιού διαχωρισμού (66 πόλων)	17
Αποσυνδέστε τη σύνδεση βύσματος διαγνωστικού καλωδίου (32 πόλων)	17
Καθαρισμός	19
Αποθήκευση	19
Απόρριψη	19
Συντήρηση	19
ΒΟΗΘΕΙΑ	20
Εγγύηση	20
Εξυπηρέτηση πελατών	20

Προκαταρκτικές παρατηρήσεις

Διαβάστε το εγχειρίδιο λειτουργίας πλήρως και προσεκτικά πριν από τη χρήση του προϊόντος.

Μαζί με το προϊόν παρέχεται ένα USB stick, στο οποίο είναι αποθηκευμένο το εγχειρίδιο λειτουργίας σε διάφορες γλώσσες. Θα βρείτε την εκάστοτε ισχύουσα έκδοση και άλλες γλώσσες στην αρχική σελίδα μας.

Το εγχειρίδιο λειτουργίας αποτελεί αναπόσπαστο τμήμα του προϊόντος και πρέπει να φυλάσσεται μαζί με το προϊόν. Σε περίπτωση πώλησης ή μεταβίβασης, το εγχειρίδιο λειτουργίας πρέπει να παρέχεται στον νέο χειριστή.

Εκτός από το παρόν εγχειρίδιο λειτουργίας, δεσμεύεστε από όλους τους σχετικούς κανονισμούς για τη διάγνωση ή την αντιμετώπιση προβλημάτων στα εγγενώς ασφαλή συστήματα υψηλής τάσης των οδικών οχημάτων. Σε αυτούς περιλαμβάνονται, μεταξύ άλλων, οι οδηγίες των εκάστοτε συστημάτων διάγνωσης του κατασκευαστή αυτοκινήτων, καθώς και οι λειτουργικές απαιτήσεις ασφαλείας και το επίπεδο της τεχνολογίας όσον αφορά τα συστήματα υψηλής τάσης.

Ισχύς της δήλωσης συμμόρφωσης

Η παρεχόμενη δήλωση συμμόρφωσης ισχύει για το προϊόν που περιγράφεται στο εγχειρίδιο λειτουργίας. Σε περίπτωση τροποποιήσεων, μετατροπών ή επεκτάσεων, η δήλωση συμμόρφωσης και η αξιολόγηση κινδύνων παύουν να ισχύουν.

Πληροφορίες για τον κατασκευαστή

Οι δραστηριότητες της εταιρείας, από την ίδρυσή της, εστιάζουν στην ηλεκτροκίνηση του μέλλοντος. Η STODIA GmbH αναπτύσσει και παράγει μεμονωμένες λύσεις για την αυτοκινητοβιομηχανία, τον τομέα αποθήκευσης ενέργειας, τα συνεργεία σέρβις ή ειδικούς στόλους οχημάτων.

Τα βασικά προϊόντα είναι καινοτόμα συστήματα αποθήκευσης ενέργειας, στατικά και κινητά, τα οποία αποτελούν στοιχεία-κλειδιά για την προώθηση της ενεργειακής μετάβασης και της ενεργειακής αυτονομίας. Η έξυπνη τεχνολογία φόρτισης και μπαταριών, τα συστήματα διάγνωσης, η διαχείριση μπαταριών και κυψελών, καθώς και η τεχνολογία μέτρησης και διάγνωσης σε όλο το όχημα ανήκουν επίσης στο χαρτοφυλάκιο της STODIA GmbH.

Με την εμπειρία της στην ανάπτυξη λογισμικού και υλικού, η STODIA GmbH παραμένει πάντα αξιόπιστος συνεργάτης σας από την ανάπτυξη του πρωτότυπου μέχρι την παραγωγή - MADE IN GERMANY.

Αυτό το κεφάλαιο για την ασφάλεια παρέχει πληροφορίες για τα εξής:

- Βαθμίδες προειδοποίησης που περιλαμβάνονται στο παρόν εγχειρίδιο λειτουργίας.
- Σημαντικές υποδείξεις ασφαλείας για το προϊόν.
- Ενδεδειγμένη χρήση του προϊόντος.
- Απαιτήσεις για το προοριζόμενο κοινό,
- Υποχρεώσεις χειριστή.

Το παρόν εγχειρίδιο λειτουργίας ισχύει αποκλειστικά για το ακόλουθο προϊόν:

Κωδικός προϊόντος: 22103043

Όνομασία: Σετ καλωδίων προσαρμογέα VAS 6606/27

Βαθμίδες προειδοποίησης

Αυτό το κεφάλαιο σας παρέχει πληροφορίες για τις βαθμίδες προειδοποίησης που θα βρείτε στο παρόν εγχειρίδιο λειτουργίας.

ΚΙΝΔΥΝΟΣ

Σε περίπτωση μη τήρησης της υπόδειξης ασφαλείας ΘΑ ΠΡΟΚΛΗΘΕΙ θάνατος ή σοβαρές σωματικές βλάβες!

ΠΡΟΕΙΔΟΠΟΙΗΣΗ

Σε περίπτωση μη τήρησης της υπόδειξης ασφαλείας ΕΝΔΕΧΕΤΑΙ να προκληθεί θάνατος ή σοβαρές σωματικές βλάβες!

ΠΡΟΣΟΧΗ

Σε περίπτωση μη τήρησης της υπόδειξης ασφαλείας ΕΝΔΕΧΕΤΑΙ να προκληθούν ελαφριές σωματικές βλάβες!

Σημαντικές υποδείξεις ασφαλείας

Αυτό το κεφάλαιο σας παρέχει πληροφορίες για τις υποδείξεις ασφαλείας που πρέπει να τηρήσετε κατά τη χρήση του προϊόντος.



ΚΙΝΔΥΝΟΣ

Κίνδυνος θανάτου λόγω ηλεκτρικής τάσης!

Η ηλεκτρική τάση σε άλλα συστήματα είναι επικίνδυνη για τη ζωή και θα οδηγήσει σε θάνατο λόγω ηλεκτροπληξίας!

- Μην χρησιμοποιείτε το προϊόν για μετρήσεις σε κυκλώματα ηλεκτρικού ρεύματος!
- Μην επιχειρήσετε ποτέ να τροφοδοτήσετε με ρεύμα άλλες συσκευές μέσω του προϊόντος!



ΠΡΟΕΙΔΟΠΟΙΗΣΗ

Κίνδυνος θανάτου λόγω ηλεκτρικής τάσης!

Η ηλεκτρική τάση σε άλλα συστήματα υψηλής τάσης είναι επικίνδυνη για τη ζωή και μπορεί να οδηγήσει σε θάνατο λόγω ηλεκτροπληξίας!

Υγρά, συμπυκνώματα και υψηλή υγρασία μπορούν να προκαλέσουν βραχυκύκλωμα!

- Μην φέρνετε το προϊόν σε επαφή με υγρά!
- Χρησιμοποιείτε το προϊόν μόνο σε κλειστούς και στεγνούς χώρους!



ΠΡΟΕΙΔΟΠΟΙΗΣΗ

Κίνδυνος θανάτου λόγω ηλεκτρικής τάσης!

Η ηλεκτρική τάση στο προϊόν είναι επικίνδυνη και μπορεί να οδηγήσει σε σοβαρές σωματικές βλάβες και θάνατο λόγω ηλεκτροπληξίας!

Τυχόν ελαττωματικά και κατεστραμμένα προϊόντα δεν μπορούν να εξασφαλίσουν την προστασία της ηλεκτρικής τάσης!

- Μην φέρνετε το προϊόν σε επαφή με χημικές ουσίες!
- Αντικαταστήστε αμέσως ένα ελαττωματικό ή κατεστραμμένο προϊόν!
- Μην προσπαθήσετε ποτέ να επισκευάσετε ή να επιδιορθώσετε το προϊόν!

Ενδειγμένη χρήση

Το προϊόν αποτελείται από τα ακόλουθα καλώδια προσαρμογέα:

- VAS 6606/27-1
- VAS 6606/27-2

Τα καλώδια προσαρμογέα επιτρέπουν τη σύνδεση βυσμάτων σύνδεσης χαμηλής τάσης της μπαταρίας ηλεκτρικού αυτοκινήτου MEB στο κουτί διαχωρισμού VAS 6606 και στις δύο πλευρές και σε όλους τους πόλους. Αυτό οδηγεί τα συνδεδεμένα καλώδια προς τα έξω μέσω βυσμάτων ασφαλούς εργασίας.

Το καλώδιο προσαρμογέα VAS 6606/27-1 χρησιμοποιείται για την επαφή του βύσματος χαμηλής τάσης απευθείας με την μπαταρία ηλεκτρικού αυτοκινήτου MEB.

Το καλώδιο προσαρμογέα VAS 6606/27-2 χρησιμοποιείται για τη επαφή του βύσματος χαμηλής τάσης με μια διεπαφή για την μπαταρία ηλεκτρικού αυτοκινήτου MEB στο όχημα.

Τα καλώδια του προσαρμογέα δεν χρησιμοποιούνται για τον έλεγχο έλλειψης τάσης.

Χρησιμοποιείτε μόνο συνδέσεις βυσμάτων στο αυτοκίνητο οι οποίες έχουν οριστεί από τον κατασκευαστή αυτοκινήτων στην αντιμετώπιση προβλημάτων με καθοδήγηση.

Με τον όρο «κατασκευαστής αυτοκινήτων» υπό την έννοια του παρόντος εγχειριδίου λειτουργίας νοούνται αποκλειστικά οι κατασκευαστές αυτοκινήτων του Ομίλου Volkswagen.

Κάθε άλλη χρήση εκτός από την αναφερόμενη απαγορεύεται.

Απαιτήσεις για το προοριζόμενο κοινό

Οι εργασίες στο προϊόν πρέπει να εκτελούνται μόνο από πιστοποιημένο τεχνικό προσωπικό!

Το πιστοποιημένο προσωπικό υπό την έννοια του παρόντος εγχειριδίου λειτουργίας πληροί όλες τις απαιτήσεις που ισχύουν στη χώρα χρήσης για εργασία σε συστήματα υψηλής τάσης, σύμφωνα με:

- Τους κανονισμούς που ισχύουν στη χώρα χρήσης,
- Πιστοποίηση DGUV 200-005 τουλάχιστον επιπέδου 2 ή αντίστοιχη,
- Τις προδιαγραφές του κατασκευαστή αυτοκινήτων και τις απαιτήσεις λειτουργίας.

Κατά τη χρήση του προϊόντος, τα μέσα ατομικής προστασίας που ορίζει ο κατασκευαστής αυτοκινήτων για εργασία σε συστήματα υψηλής τάσης.

Υποχρεώσεις χειριστή

Ο χειριστής πρέπει να φροντίσει ώστε το προσωπικό που εργάζεται με το καλώδιο προσαρμογέα να πληροί τις απαιτήσεις για το προοριζόμενο κοινό.

Ο χειριστής είναι επίσης υπεύθυνος για την τήρηση των ακόλουθων στοιχείων:

- Το καλώδιο προσαρμογέα πρέπει να βρίσκεται πάντα σε άψογη κατάσταση και να μην παρουσιάζει ελαττώματα.
- Τα διαστήματα ελέγχου του καλωδίου προσαρμογέα πρέπει να τηρούνται και να καταγράφονται.

Περιεχόμενα συσκευασίας

Ελέγξτε αμέσως την κατάσταση και την πληρότητα των περιεχομένων της συσκευασίας. Σε περίπτωση ελλείψεων, επικοινωνήστε αμέσως με τον κατασκευαστή.



- (1) Καλώδιο προσαρμογέα VAS 6606/27-1
- (2) Καλώδιο προσαρμογέα VAS 6606/27-2
- (3) USB stick με το εγχειρίδιο λειτουργίας

Δομή

VAS 6606/27-1

Δομή του προϊόντος:



- (1) Μπαταρία MEB με βύσμα σύνδεσης χαμηλής τάσης
- (2) Βύσμα σύνδεσης κουτιού διαχωρισμού

VAS 6606/27-2

Δομή του προϊόντος:





- (1) Βύσμα σύνδεσης χαμηλής τάσης στη διεπαφή οχήματος της μπαταρίας του ηλεκτρικού αυτοκινήτου MEB
- (2) Βύσμα σύνδεσης κουτιού διαχωρισμού

Σύμβολα και συνδέσεις

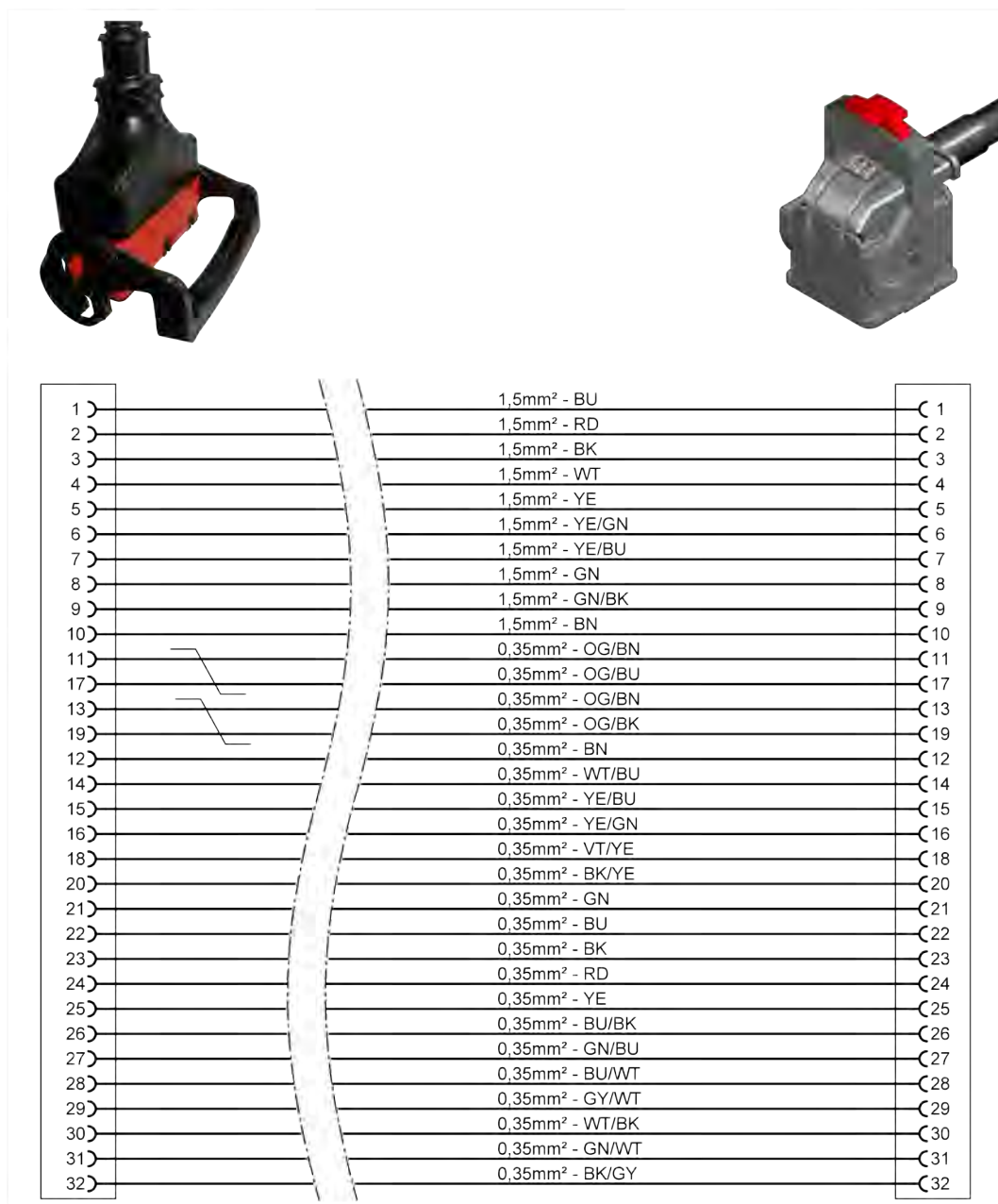
Στο προϊόν εμφανίζονται τα ακόλουθα σύμβολα:

Σύμβολο	Σημασία
	Τηρείτε το εγχειρίδιο λειτουργίας!
P/N	Ο κωδικός κατασκευαστή, μαζί με τον αριθμό σειράς, εξυπηρετεί στην αναγνώριση του προϊόντος.
SN:	Ο αριθμός σειράς, μαζί με τον κωδικό κατασκευαστή, εξυπηρετεί στην αναγνώριση του προϊόντος.
	Οι πληροφορίες απόρριψης απαγορεύουν την απόρριψη του προϊόντος στα οικιακά απορρίμματα. Απορρίπτετε το προϊόν πάντα τηρώντας όλους τους τρέχοντες κανονισμούς για την απόρριψη που ισχύουν στην περιοχή σας.
CE	Η σήμανση CE πιστοποιεί ότι το προϊόν συμμορφώνεται με όλους τους ισχύοντες ευρωπαϊκούς κανονισμούς και έχει υποβληθεί στην προβλεπόμενη διαδικασία αξιολόγησης της συμμόρφωσης.

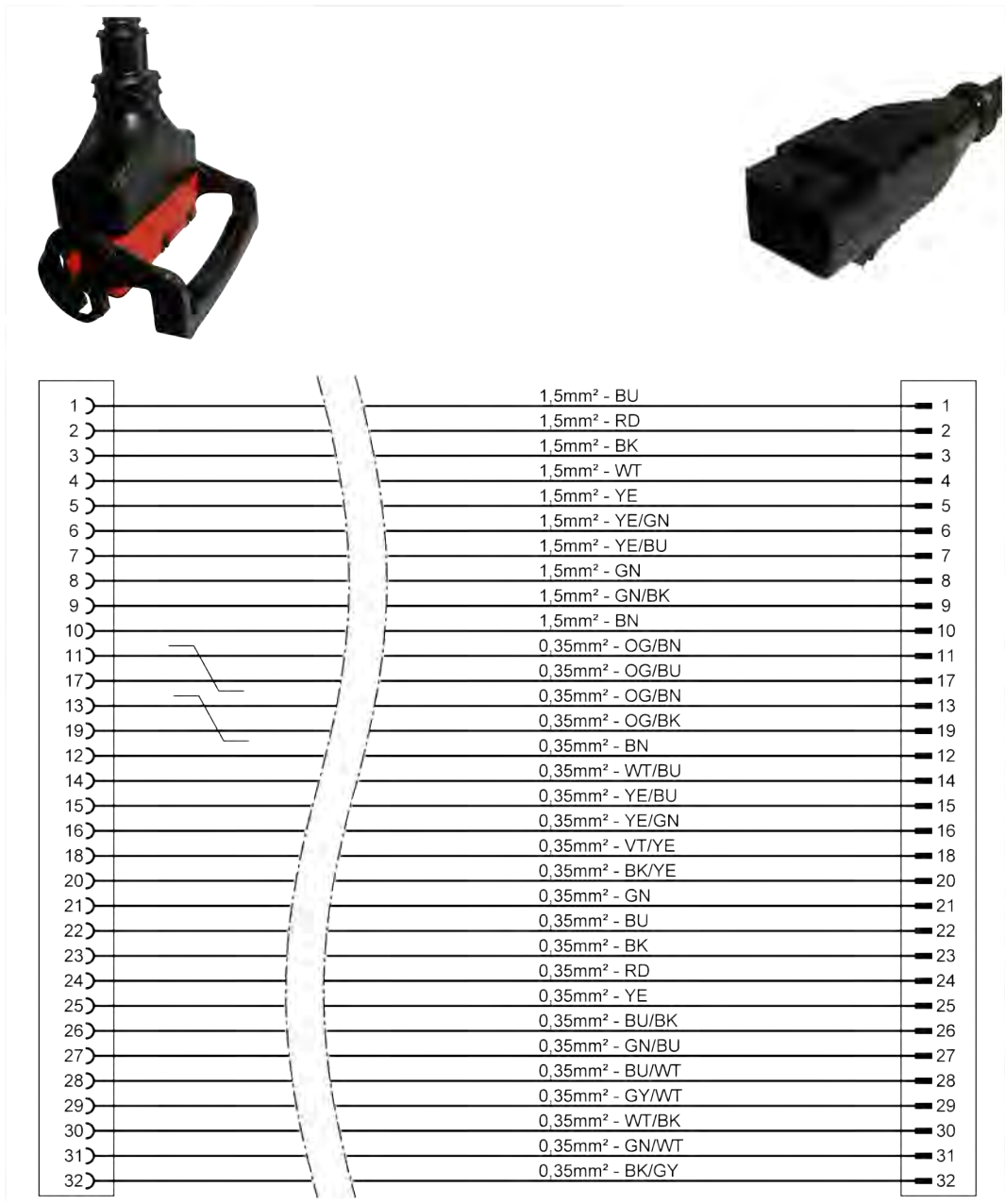
Σύμβολο	Σημασία
	Αυτή η σήμανση πιστοποιεί ότι το προϊόν συμμορφώνεται με τις οριακές τιμές για όλα τα ελεγχόμενα συστατικά που ορίζονται από το SJ/T 11363-2006 ("ROHS Κίνας").
	Η σφραγίδα ελέγχου σηματοδοτεί το προϊόν ως εγκεκριμένο για χρήση στα εργαστήρια και τις εγκαταστάσεις παραγωγής του κατασκευαστή αυτοκινήτων.

Σχεδιάγραμμα συνδέσεων

VAS 6606/27-1



VAS 6606/27-2



Τεχνικά χαρακτηριστικά

VAS 6606/27-1

Στοιχεία διαστάσεων	Τιμές
Κωδικός κατασκευαστή	22102721
Μέγιστη ονομαστική τάση	60 VDC
Μέγιστο ονομαστικό ρεύμα	1000 mA
Βάρος	~ 740 g
Συνολικό μήκος	2000 mm

VAS 6606/27-2

Στοιχεία διαστάσεων	Τιμές
Κωδικός κατασκευαστή	22102740
Μέγιστη ονομαστική τάση	60 VDC
Μέγιστο ονομαστικό ρεύμα	1000 mA
Βάρος	~ 760 g
Συνολικό μήκος	2000 mm

Συνθήκες περιβάλλοντος

Συνθήκες περιβάλλοντος	Λειτουργία	Αποθήκευση	Μεταφορά
Θερμοκρασία	5 °bis 40 °C	-20 C έως 60 C	-20 C έως 60 C
Ύψος πάνω από την επιφάνεια της θάλασσας	μέγ. 2000 m	Κανένας περιορισμός.	
Ατμοσφαιρική υγρασία	μέγ. 80% στους 31°C, με γραμμική μείωση στο 50% στους 40°C	μέγ. 85%	
Βαθμός ρύπανσης	2		
Συμπυκνώματα	Δεν επιτρέπεται. Μέγιστη επιτρεπόμενη σχετική υγρασία 60%, αν υπάρχουν διαβρωτικά αέρια/αέρας.		

Αυτό το κεφάλαιο σάς παρέχει πληροφορίες για τις ακόλουθες ενέργειες:

- Θέση σε λειτουργία,
- Αφαίρεση βυσμάτων,
- Καθαρισμός,
- Αποθήκευση,
- Απόρριψη,
- Συντήρηση.



ΠΡΟΣΟΧΗ

Κίνδυνος λόγω ηλεκτρικής τάσης!

Η ηλεκτρική τάση στο προϊόν είναι επικίνδυνη και μπορεί να οδηγήσει σε ελαφριές σωματικές βλάβες λόγω ηλεκτροπληξίας!

- Χρησιμοποιήστε το προϊόν μόνο στο πεδίο εφαρμογής που προορίζεται από τον κατασκευαστή του οχήματος!



ΠΡΟΣΟΧΗ

Κίνδυνος ζημιάς!

Ασφαλίστε τα βύσματα στη θέση τους κατά τη σύνδεση.

- Απασφαλίστε τα βύσματα, πριν τα αφαιρέσετε! (βλ. κεφάλαιο „Αφαίρεση βυσμάτων“)

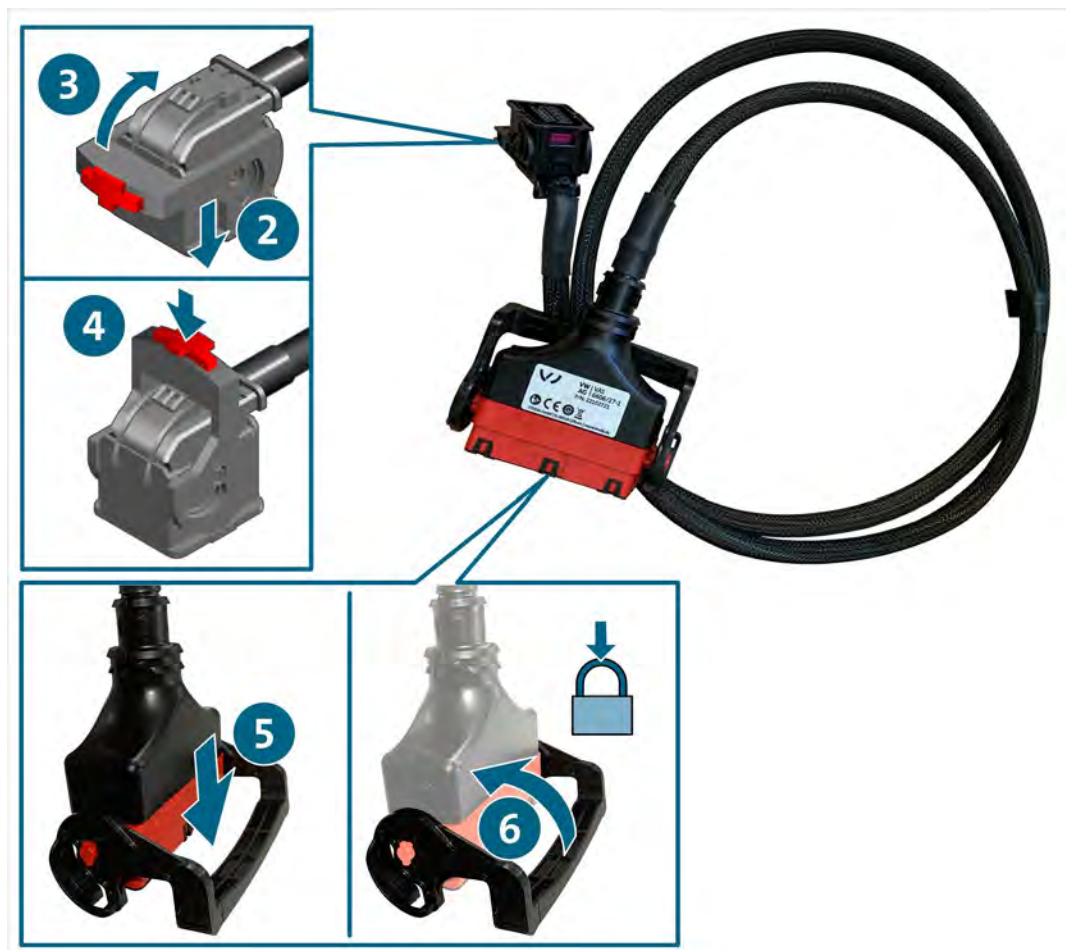
Θέση σε λειτουργία

VAS 6606/27-1

1. Λάβετε υπόψη τις υποδείξεις ασφαλείας.



2. Συνδέστε το βύσμα σύνδεσης στην αποσυνδεδεμένη υποδοχή της προς έλεγχο ηλεκτρικού μπαταρίας ηλεκτρικού αυτοκινήτου.
3. Περιστρέψτε τον μηχανισμό κλειδώματος προς τα πάνω μέχρι να ασφαλίσει στη θέση του. Με αυτόν τον τρόπο, το βύσμα σύνδεσης συνδέεται στη σύνδεση βύσματος.
4. Πατήστε το κουμπί κλειδώματος (δεν απαιτείται).
5. Συνδέστε το βύσμα σύνδεσης του κουτιού διαχωρισμού στην υποδοχή που παρέχεται στο κουτί διαχωρισμού VAS 6606.
6. Τραβήξτε τον μοχλό κλειδώματος προς τα πάνω. Με αυτόν τον τρόπο, το βύσμα σύνδεσης συνδέεται στη σύνδεση βύσματος.



- ✓ Κατόπιν, μπορείτε να εκτελέσετε τις μετρήσεις σύμφωνα με την αντιμετώπιση προβλημάτων με καθοδήγηση.

VAS 6606/27-2

1. Λάβετε υπόψη τις υποδείξεις ασφαλείας.



2. Συνδέστε το βύσμα σύνδεσης στην αποσυνδεδεμένη υποδοχή της διεπαφής οχήματος της μπαταρίας ηλεκτρικού αυτοκινήτου MEB.
3. Συνδέστε το βύσμα σύνδεσης του κουτιού διαχωρισμού στην υποδοχή που παρέχεται στο κουτί διαχωρισμού VAS 6606.
4. Τραβήξτε τον μοχλό κλειδώματος προς τα πάνω. Με αυτόν τον τρόπο, το βύσμα σύνδεσης συνδέεται στη σύνδεση βύσματος.



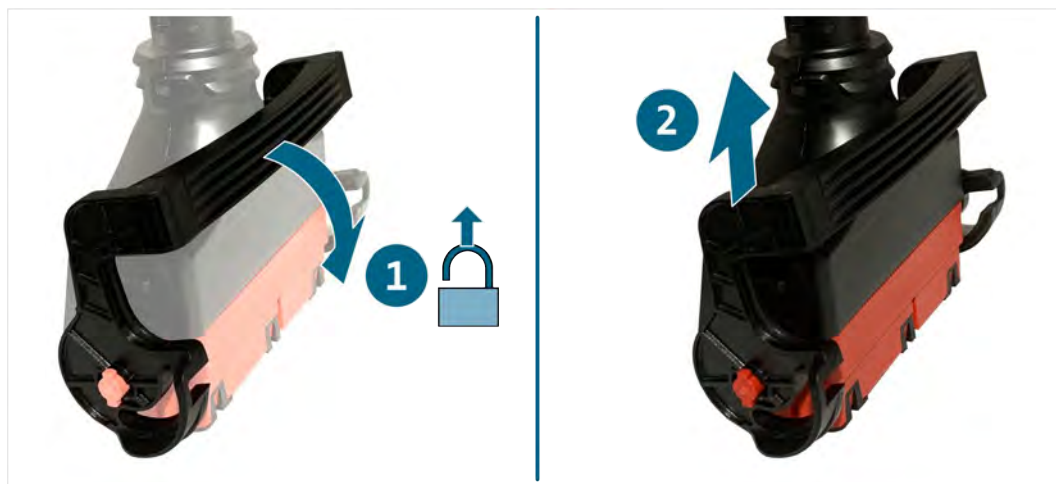
- ✓ Κατόπιν, μπορείτε να εκτελέσετε τις μετρήσεις σύμφωνα με την αντιμετώπιση προβλημάτων με καθοδήγηση.

Αφαίρεση βυσμάτων

Αποσύνδεση βύσματος σύνδεσης του κουτιού διαχωρισμού (66 πόλων)

Η σύνδεση βύσματος διαθέτει μηχανισμό κλειδώματος. Για να αφαιρέσετε τη σύνδεση βύσματος:

1. Σπρώξτε τον μοχλό κλειδώματος προς τα κάτω. Αυτό απασφαλίζει τη σύνδεση βύσματος.
2. Αποσυνδέστε τη σύνδεση βύσματος.



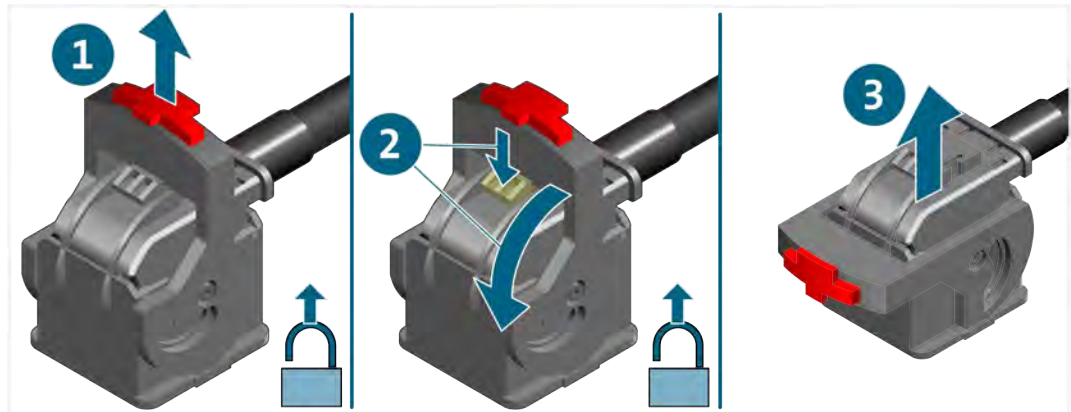
✓ Η σύνδεση βύσματος αφαιρείται.

Αποσυνδέστε τη σύνδεση βύσματος διαγνωστικού καλωδίου (32 πόλων)

Οι συνδέσεις βύσματος διαθέτουν μηχανισμό κλειδώματος. Για να αποσυνδέσετε την εκάστοτε σύνδεση βύσματος:

1. Τραβήξτε το κουμπί κλειδώματος.
2. Πιέστε το έμβολο προς τα κάτω και περιστρέψτε τον μηχανισμό κλειδώματος προς τα κάτω μέχρι να ασφαλίσει στη θέση του. Συνεπώς, το βύσμα σύνδεσης θα αποσυνδεθεί από τη σύνδεση βύσματος.

3. Αποσυνδέστε τη σύνδεση βύσματος.



✓ Η σύνδεση βύσματος αφαιρείται.

Καθαρισμός



ΠΡΟΕΙΔΟΠΟΙΗΣΗ

Κίνδυνος λόγω ηλεκτρικής τάσης!

Η ηλεκτρική τάση στο προϊόν είναι επικίνδυνη και μπορεί να οδηγήσει σε θάνατο λόγω ηλεκτροπληξίας!

- Αποσυνδέστε το προϊόν από όλες τις πηγές ρεύματος, προτού το καθαρίσετε!

Λάβετε υπόψη τις υποδείξεις ασφαλείας!

Το προϊόν πρέπει να καθαρίζεται μόνο με ένα στεγνό πανί.

Αποθήκευση

Όταν δεν χρησιμοποιείτε το προϊόν, αποθηκεύτέ το σε στεγνό μέρος το οποίο δεν εκτίθεται σε σκόνη.

Απόρριψη

Λάβετε υπόψη τις υποδείξεις ασφαλείας!

Απορρίψτε το προϊόν πάντα τηρώντας όλους τους τρέχοντες κανονισμούς για την απόρριψη που ισχύουν στην περιοχή σας.

Συντήρηση

Λάβετε υπόψη τις υποδείξεις ασφαλείας!

Τηρείτε τις εθνικές και τοπικές απαιτήσεις για τον τακτικό έλεγχο!

Ελέγχετε τη λειτουργία του προϊόντος κάθε 24 μήνες το μέγιστο.

Απευθυνθείτε στον κατασκευαστή για έναν εξειδικευμένο έλεγχο της λειτουργίας.

Εγγύηση

Η εταιρεία STODIA GmbH παρέχει εγγύηση για χρονικό διάστημα 24 μηνών από την ημερομηνία αγοράς. Η εγγύηση καλύπτει σφάλματα στα λειτουργικά υλικά και την εργασία που μπορούν να επαληθευτούν με σαφήνεια.

Για περισσότερες πληροφορίες σχετικά με τους όρους της εγγύησης, ανατρέξτε στους Γενικούς όρους και προϋποθέσεις στον ιστότοπο του κατασκευαστή.

Εξυπηρέτηση πελατών

Αν έχετε απορίες σχετικά με το προϊόν, να παρέχετε πάντα κωδικό του προϊόντος και -εάν υπάρχει- τον αριθμό σειράς. Θα βρείτε και τους δύο αυτούς αριθμούς πάνω στο προϊόν.

STODIA GmbH
Speicher- und Diagnosetechnik
Im Freitagsmoor 45
D – 38518 Gifhorn, Γερμανία
Τηλέφωνο: +49 (0) 5371 / 945 93 96-0
service@stodia.de
www.stodia.de

Volkswagen Aktiengesellschaft
Όμιλος After Sales – Group Service
Εγχειρίδια και συστήματα
Εξοπλισμός συνεργείου
Ταχ. θυρίδα 011/4915
38442 Wolfsburg

Μόνο για εσωτερική χρήση
Με την επιφύλαξη τεχνικών αλλαγών
Έκδοση 04/2024