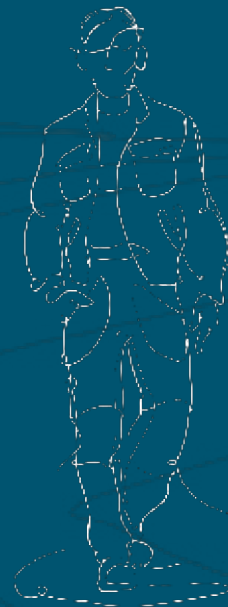


VOLKSWAGEN

AKTIENGESELLSCHAFT



Bedienungsanleitung

Adapterleitungssatz VAS 6606/27



Revision	Datum	Begründung
V00	10.03.2021	Erstausgabe
V01	17.03.2021	Komplette Überarbeitung
V02	17.12.2021	Überführung Stodia
V03	05.04.2024	Aktualisierung Zertifikat: China-ROHS

Impressum

Hersteller

STODIA GmbH
 Speicher & Diagnosetechnik
 Im Freitagsmoor 45
 D-38518 Gifhorn
 Telefon: +49 (0) 5371 / 945 93 96-0
 info@stodia.de
 www.stodia.de

Vervielfältigung

Vervielfältigung oder Nachdruck, auch auszugsweise, bedarf stets der schriftlichen Genehmigung durch den Hersteller.

Urheberrecht

ORIGINAL-BEDIENUNGSANLEITUNG
 Alle Rechte vorbehalten.
 Alle Texte, Bilder und Grafiken unterliegen dem Urheberrecht und anderen Gesetzen zum Schutz geistigen Eigentums.
 Copyright 2024 STODIA GmbH.

Bildquellen

Warnzeichen, Verbots-, Gebots- und Normsymbole stammen aus öffentlichen Quellen wie den allgemein zugänglichen Bereichen im Internet. CAD-Produktbilder und Produktfotos stammen vom Hersteller. Bildmaterial, das das Produkt in Anwendung zeigt, ist mit einem Quellennachweis versehen.

Inhalt

IMPRESSUM	2
INHALT	3
EINLEITUNG	4
Vorbemerkungen	4
Gültigkeit der Konformitätserklärung	4
Herstellerangaben	4
SICHERHEIT	5
Warnstufen	5
Wichtige Sicherheitshinweise	6
Bestimmungsgemäße Verwendung	7
Anforderung an die Zielgruppe	7
Pflichten des Betreibers	7
PRODUKTBESCHREIBUNG	8
Lieferumfang	8
Aufbau	9
VAS 6606/27-1	9
VAS 6606/27-2	10
Symbole und Anschlüsse	10
Schaltplan	11
VAS 6606/27-1	11
VAS 6606/27-2	12
Technische Daten	13
VAS 6606/27-1	13
VAS 6606/27-2	13
Umgebungsbedingungen	13
BEDIENUNG	14
Inbetriebnahme	14
VAS 6606/27-1	14
VAS 6606/27-2	16
Lösen der Steckverbindungen	17
Anschlussstecker Trennbox (66-polig) lösen	17
Steckverbindung Diagnoseleitung (32-polig) lösen	17
Reinigung	18
Lagerung	18
Entsorgung	18
Instandhaltung	18
HILFE	19
Gewährleistung	19
Kundendienst	19

Vorbemerkungen

Lesen Sie diese Bedienungsanleitung sorgfältig durch, bevor Sie das Produkt benutzen.

Dem Produkt liegt ein USB-Stick bei, auf dem die Bedienungsanleitung in verschiedenen Landessprachen gespeichert ist. Die jeweils gültige Fassung und weitere Landessprachen finden Sie auf unserer Homepage.

Die Bedienungsanleitung ist ein wesentlicher Bestandteil des Produktes und zusammen mit dem Produkt aufzubewahren. Bei Veräußerung oder Überlassung muss die Bedienungsanleitung dem neuen Betreiber übergeben werden.

Neben dieser Bedienungsanleitung sind alle relevanten Vorschriften zur Diagnose oder Fehlersuche an eigensicheren Hochvolt-Systemen in Straßenfahrzeugen bindend. Hierzu zählen unter anderem die Anleitungen der jeweiligen Diagnosesysteme des Fahrzeugherstellers sowie betriebliche Sicherheitsvorgaben und der Stand der Technik im Umgang mit Hochvolt-Systemen.

Gültigkeit der Konformitätserklärung

Die ausgestellte Konformitätserklärung gilt für das in der Bedienungsanleitung beschriebene Produkt. Bei Änderungen, Umbauten oder Erweiterungen verlieren die Konformitätserklärung und die Risikobewertung ihre Gültigkeit.

Herstellerangaben

Seit der Gründung ist die Unternehmenstätigkeit auf die zukunftsweisende Elektromobilität ausgerichtet. Die STODIA GmbH entwickelt und produziert individuelle Lösungen für die Automobilindustrie, den Energiespeicherbereich, Service-Werkstätten oder den speziellen Fuhrpark.

Kernprodukte sind innovative Speicher, sowohl stationär als auch mobil, die als Schlüsselement die Energiewende und Energieautonomie vorantreiben. Ebenfalls gehören die smarte Lade- und Batterietechnik, Diagnosesysteme, Batterie- und Zellmanagement sowie die fahrzeugweite Mess- und Diagnostik in das Portfolio der STODIA GmbH.

Mit Erfahrung in der Software- und Hardwareentwicklung ist die STODIA GmbH immer ein verlässlicher Partner an Ihrer Seite – vom Prototypen bis zur Serie – MADE IN GERMANY.

Dieses Sicherheitskapitel informiert Sie über folgendes:

- Warnstufen, die in dieser Bedienungsanleitung enthalten sind,
- Wichtige Sicherheitshinweise zum Produkt,
- Bestimmungsgemäße Verwendung des Produkts,
- Anforderungen an die Zielgruppe,
- Pflichten des Betreibers.

Diese Bedienungsanleitung ist ausschließlich gültig für folgendes Produkt:

Artikelnummer: 22103043

Bezeichnung: Adapterleitungssatz VAS 6606/27

Warnstufen

Dieses Kapitel informiert Sie über die Warnstufen, die Sie in dieser Bedienungsanleitung finden.

GEFAHR

Bei Missachtung des Sicherheitshinweises WIRD Tod oder schwere Körperverletzung die Folge sein!

WARNUNG

Bei Missachtung des Sicherheitshinweises KANN Tod oder schwere Körperverletzung die Folge sein!

VORSICHT

Bei Missachtung des Sicherheitshinweises KANN leichte Körperverletzung die Folge sein!

Wichtige Sicherheitshinweise

Dieses Kapitel informiert Sie über die Sicherheitshinweise, die im Umgang mit dem Produkt beachtet werden müssen.



GEFAHR

Lebensgefahr durch elektrische Spannung!

Die elektrische Spannung in anderen Systemen ist lebensgefährlich und wird zum Tode durch Stromschlag führen!

- Verwenden Sie das Produkt nicht für Messungen an Netzstromkreisen!
- Versuchen Sie niemals, andere Geräte über das Produkt mit Strom zu versorgen!



WARNUNG

Lebensgefahr durch elektrische Spannung!

Die elektrische Spannung in Hochvolt-Systemen ist lebensgefährlich und kann zum Tode durch Stromschlag führen!

Durch Flüssigkeiten, Kondensate und hohe Luftfeuchtigkeit können Kurzschlüsse entstehen!

- Verhindern Sie, dass das Produkt mit Flüssigkeiten in Berührung kommt!
- Setzen Sie das Produkt nur in geschlossenen und trockenen Räumen ein!



WARNUNG

Lebensgefahr durch elektrische Spannung!

Die elektrische Spannung im Produkt ist gefährlich und kann zu schwerer Körperverletzung und Tod durch Stromschlag führen!

Defekte und beschädigte Produkte können den Schutz vor elektrischer Spannung nicht sicher gewährleisten!

- Verhindern Sie, dass das Produkt mit Chemikalien in Verbindung kommt!
- Tauschen Sie ein defektes oder beschädigtes Produkt sofort aus!
- Versuchen Sie niemals, das Produkt zu reparieren oder manipulieren!

Bestimmungsgemäße Verwendung

Das Produkt besteht aus folgenden Adapterleitungen:

- VAS 6606/27-1
- VAS 6606/27-2

Die Adapterleitungen ermöglichen ein beidseitiges und allpoliges Anschließen der Niedervolt-Steckverbindung der MEB-Traktionsbatterie an die Trennbox VAS 6606. Diese führt die angeschlossenen Leitungen über Laborsicherheitsbuchsen nach außen.

Die Adapterleitung VAS 6606/27-1 dient der Kontaktierung des Niedervoltsteckers direkt an der MEB-Traktionsbatterie.

Die Adapterleitung VAS 6606/27-2 dient der Kontaktierung des Niedervoltsteckers an eine fahrzeugseitige Schnittstelle für die MEB-Traktionsbatterie.

Die Adapterleitungen dienen nicht der Überprüfung der Spannungsfreiheit.

Verwenden Sie nur fahrzeugseitige Steckverbindungen, die der Fahrzeughersteller in der geführten Fehlersuche vorgibt.

Fahrzeughersteller im Sinne dieser Bedienungsanleitung sind ausschließlich Fahrzeughersteller der Volkswagen-Gruppe.

Jede darüber hinausgehende Verwendung ist untersagt.

Anforderung an die Zielgruppe

Arbeiten am Produkt dürfen nur von qualifiziertem Fachpersonal durchgeführt werden!

Qualifiziertes Personal im Sinne dieser Bedienungsanleitung erfüllt alle im Anwenderland gültigen Anforderungen für Arbeiten an Hochvoltsystemen, entsprechend:

- Im Anwenderland gültige Regelwerke,
- Qualifizierung nach DGUV 200-005 mindestens Stufe 2 oder äquivalent,
- Fahrzeughersteller- und betriebliche Vorgaben.

Bei der Verwendung des Produktes ist zu jedem Zeitpunkt die persönliche Schutzausrüstung zu tragen, die der Fahrzeughersteller für Arbeiten an Hochvoltsystemen vorschreibt.

Pflichten des Betreibers

Der Betreiber hat dafür zu sorgen, dass an der Adapterleitung arbeitendes Personal die Anforderungen an die Zielgruppe erfüllt.

Der Betreiber ist darüber hinaus für die Einhaltung folgender Punkte verantwortlich:

- Die Adapterleitung befindet sich stets im einwandfreien und mangelfreien Zustand.
- Die regelmäßigen Prüf Fristen der Adapterleitung werden eingehalten und protokolliert.

Lieferumfang

Prüfen Sie unverzüglich den Zustand und die Vollständigkeit des Lieferumfangs. Bei Mängeln nehmen Sie umgehend Kontakt mit dem Hersteller auf.



- (1) Adapterleitung VAS 6606/27-1
- (2) Adapterleitung VAS 6606/27-2
- (3) USB-Stick mit Bedienungsanleitungen

Aufbau

VAS 6606/27-1

Aufbau des Produkts:



- (1) Niedervolt-Anschlussstecker MEB-Batterie
- (2) Anschlussstecker Trennbox

VAS 6606/27-2

Aufbau des Produkts:





- (1) Niedervolt-Anschlussstecker zur fahrzeugseitigen Schnittstelle der MEB-Traktionsbatterie
- (2) Anschlussstecker Trennbox

Symbole und Anschlüsse

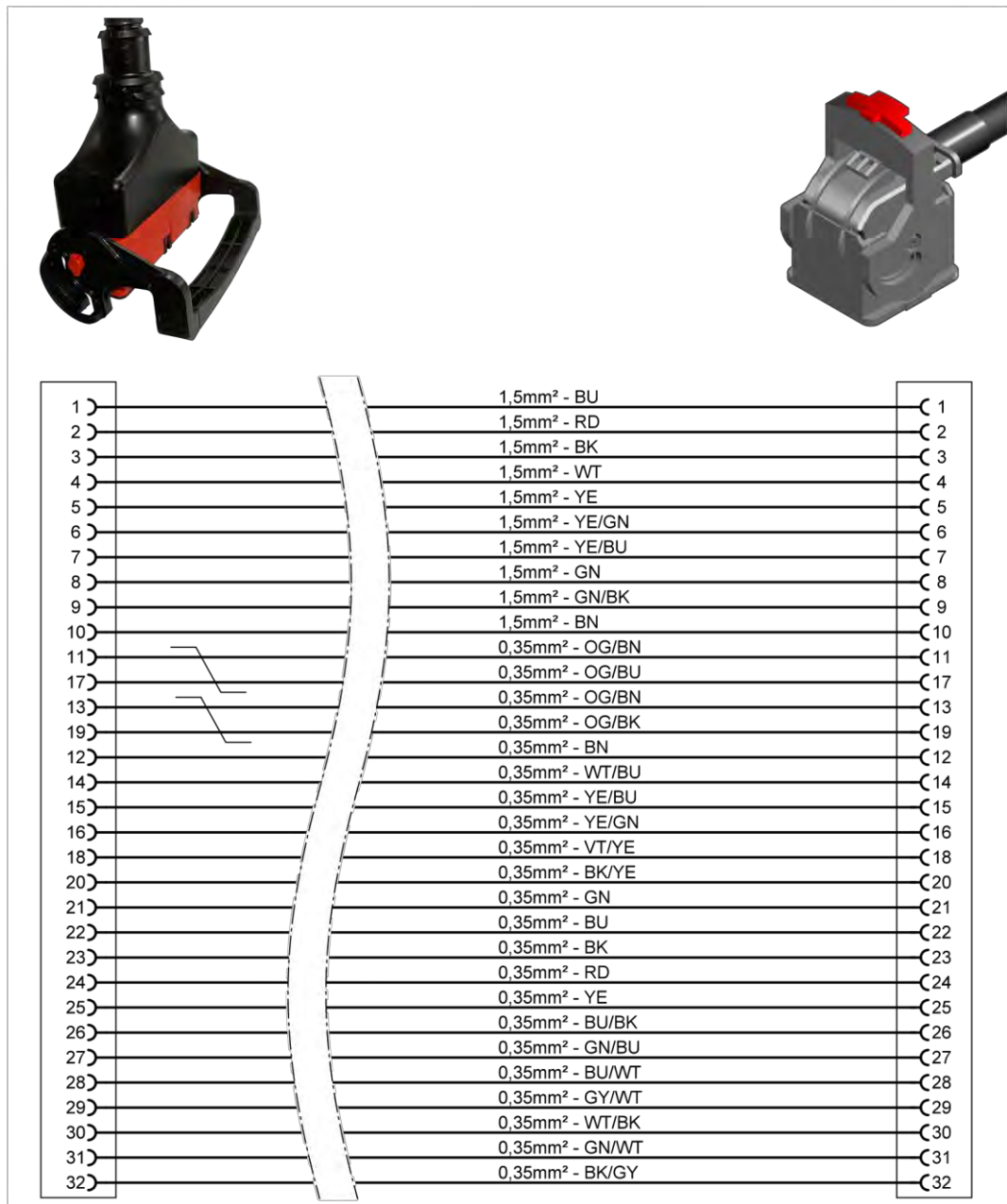
Auf dem Produkt sind folgende Symbole abgebildet:

Symbol	Bedeutung
	Bedienungsanleitung beachten!
	Die Herstellerteilenummer dient zusammen mit der Seriennummer der Identifizierung des Produkts.
	Die Seriennummer dient zusammen mit der Herstellerteilenummer der Identifizierung des Produkts.
	Der Entsorgungshinweis untersagt die Entsorgung des Produkts über den Hausmüll. Entsorgen Sie das Produkt stets unter Einhaltung aller aktuell vor Ort geltenden Entsorgungsvorschriften.
	Die CE-Kennzeichnung bescheinigt, dass das Produkt allen geltenden europäischen Vorschriften entspricht und dem vorgeschriebenen Konformitätsbewertungsverfahren unterzogen wurde.

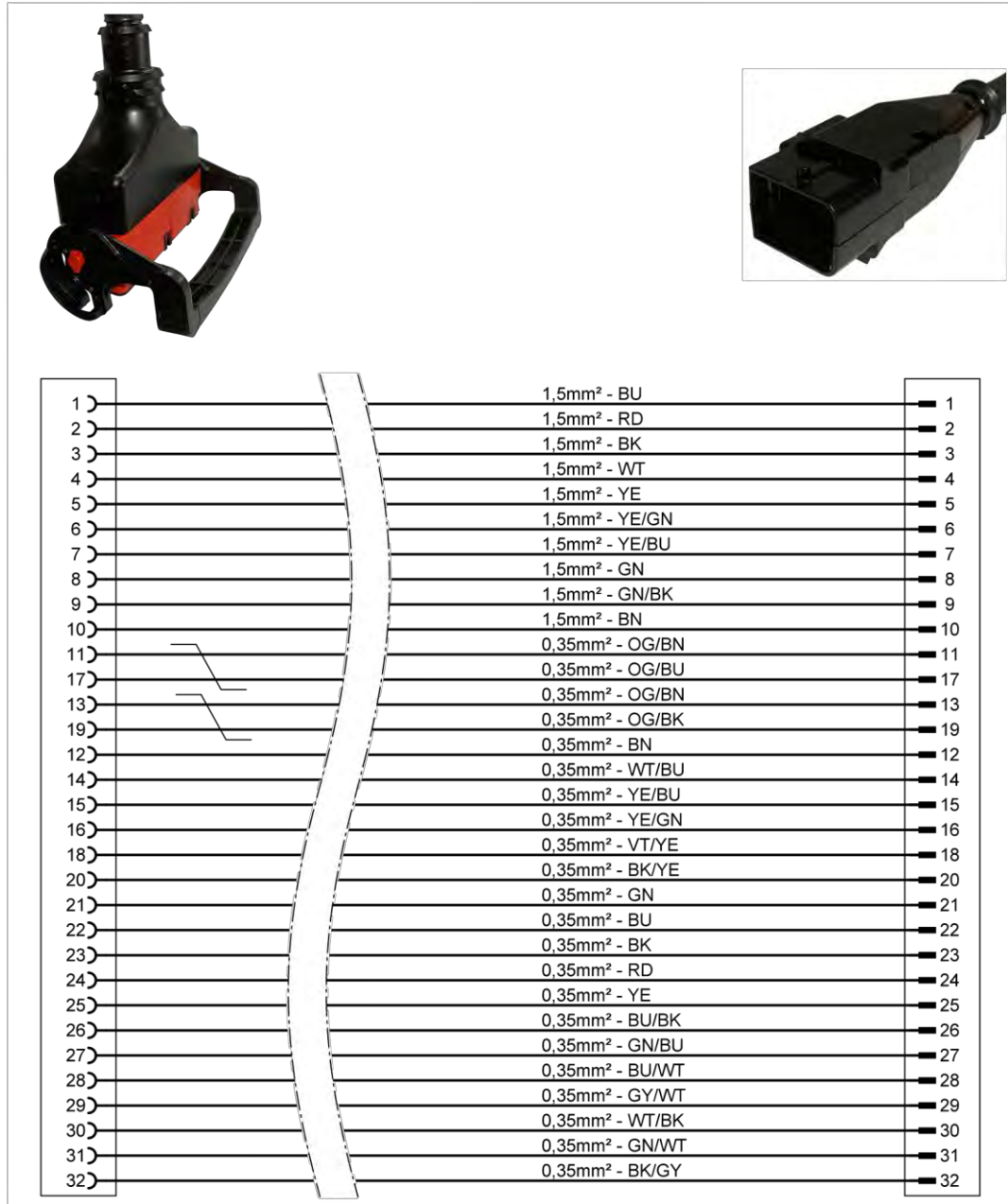
Symbol	Bedeutung
	Diese Kennzeichnung bescheinigt, dass das Produkt die Grenzwerte aller reglementierten Inhaltsstoffe der SJ/T 11363-2006 („China-ROHS“) einhält.
	Das Prüfsiegel kennzeichnet das Produkt als zugelassen für den Einsatz in Werk- und Produktionsstätten des Fahrzeugherstellers.

Schaltplan

VAS 6606/27-1



VAS 6606/27-2



Technische Daten

VAS 6606/27-1

Bemessungsdaten	Werte
Herstellernummer	22102721
Maximale Bemessungsspannung	60VDC
Maximaler Bemessungsstrom	1000mA
Gewicht	~ 740g
Gesamtlänge	2000mm

VAS 6606/27-2

Bemessungsdaten	Werte
Herstellernummer	22102740
Maximale Bemessungsspannung	60VDC
Maximaler Bemessungsstrom	1000mA
Gewicht	~ 760g
Gesamtlänge	2000mm

Umgebungsbedingungen

Umgebungsbedingungen	Betrieb	Lagerung	Transport
Temperatur	5°bis 40°C	-20°C bis 60°C	-20°C bis 60°C
Höhe über NN	max. 2000m	Keine Einschränkung.	
Luftfeuchtigkeit	max. 80% bis 31°C, linear abfallend auf 50% bei 40°C	max. 85%	
Verschmutzungsgrad	2		
Kondensation	Nicht zulässig. Maximal zulässige relative Luftfeuchtigkeit 60%, falls korrosive Gas/Luft vorhanden ist.		

Dieses Kapitel informiert Sie über folgende Tätigkeiten:

- Inbetriebnahme,
- Lösen der Steckverbindung,
- Reinigung,
- Lagerung,
- Entsorgung,
- Instandhaltung.



VORSICHT

Gefahr durch elektrische Spannung!

Die elektrische Spannung im Produkt ist gefährlich und kann zu leichter Körperverletzung durch Stromschlag führen!

- Setzen Sie das Produkt nur für den vom Fahrzeughersteller vorgesehenen Anwendungsbereich ein!



ACHTUNG

Beschädigungsgefahr!

Steckverbindungen rasten beim Verbinden ein.

- Entriegeln Sie die Steckverbindungen, bevor Sie sie lösen! (siehe Kapitel „Lösen der Steckverbindungen“)

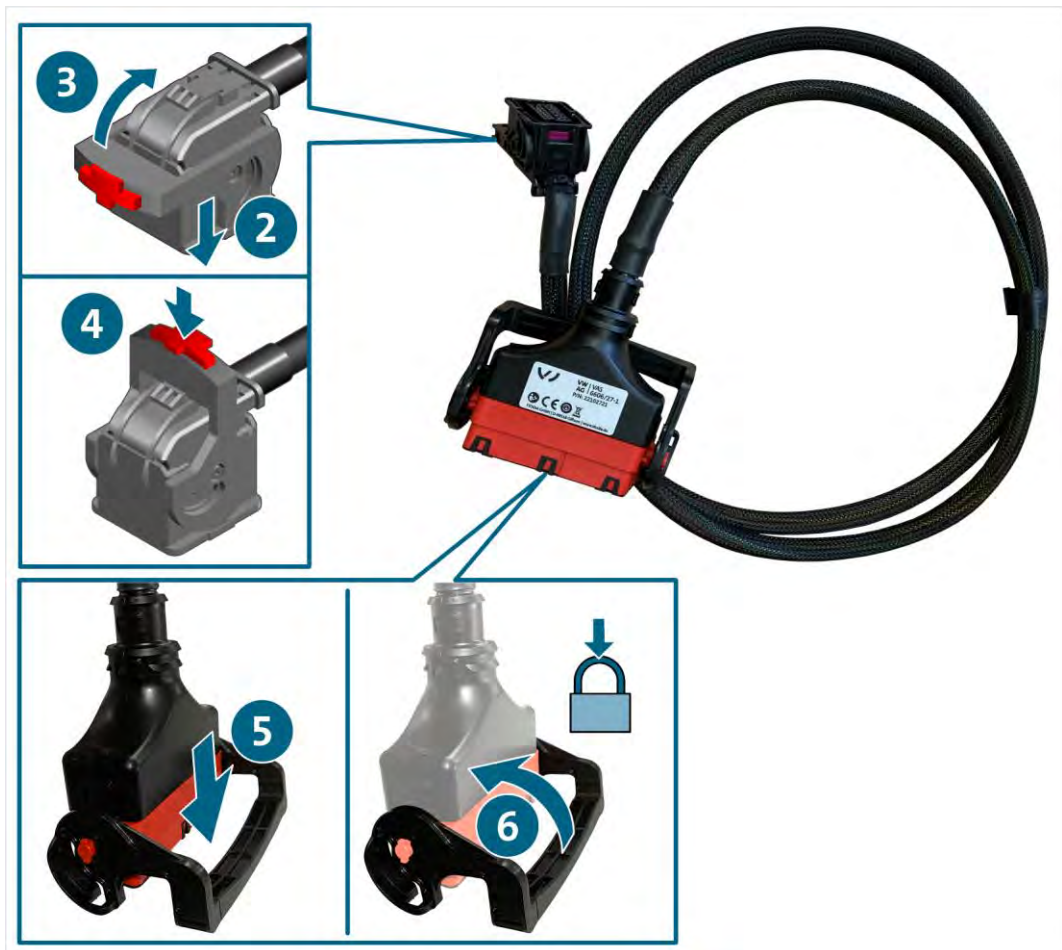
Inbetriebnahme

VAS 6606/27-1

1. Beachten Sie die Sicherheitshinweise.



2. Verbinden Sie den Anschlussstecker mit der abgezogenen Buchse der zu prüfenden Traktionsbatterie.
3. Drehen Sie die Verriegelung nach oben, bis diese einrastet. Dadurch wird der Anschlussstecker an die Steckverbindung herangezogen.
4. Drücken Sie den Sperrknopf ein (nicht erforderlich).
5. Verbinden Sie den Anschlussstecker Trennbox mit dem dafür vorgesehenen Steckplatz an der Trennbox VAS 6606.
6. Ziehen Sie den Verriegelungshebel nach oben. Dadurch wird der Anschlussstecker an die Steckverbindung herangezogen.



- ✓ Sie können nun die Messungen gemäß der geführten Fehlersuche ausführen.

VAS 6606/27-2

1. Beachten Sie die Sicherheitshinweise.



2. Verbinden Sie den Anschlussstecker mit der abgezogenen Buchse der fahrzeugseitigen Schnittstelle der MEB-Traktionsbatterie.
3. Verbinden Sie den Anschlussstecker Trennbox mit dem dafür vorgesehenen Steckplatz an der Trennbox VAS 6606.
4. Ziehen Sie den Verriegelungshebel nach oben. Dadurch wird der Anschlussstecker an die Steckverbindung herangezogen.



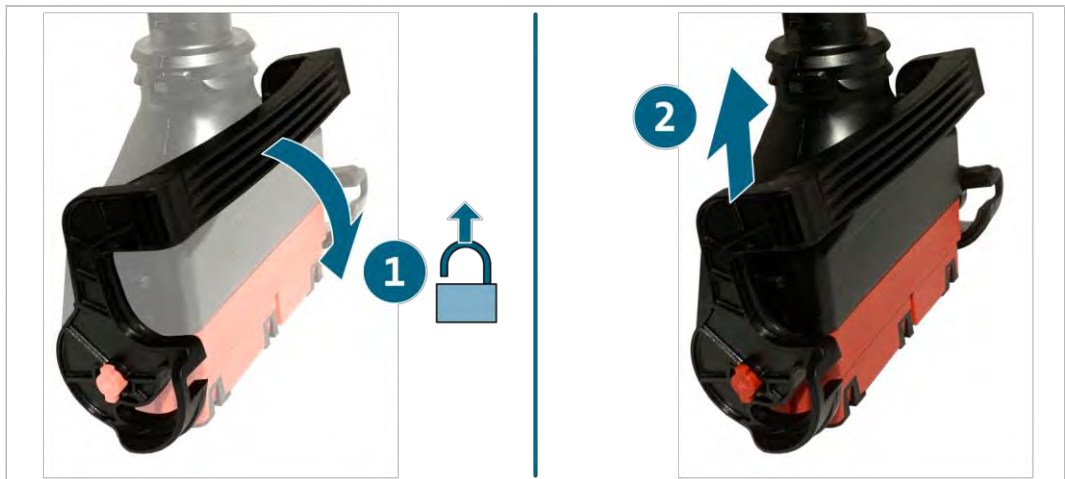
- ✓ Sie können nun die Messungen gemäß der geführten Fehlersuche ausführen.

Lösen der Steckverbindungen

Anschlussstecker Trennbox (66-polig) lösen

Die Steckverbindung verfügt über eine Verriegelung. Um die Steckverbindung zu lösen:

1. Drücken Sie den Verriegelungshebel nach unten. Dadurch wird die Steckverbindung vorgelöst.
2. Ziehen Sie die Steckverbindung auseinander.

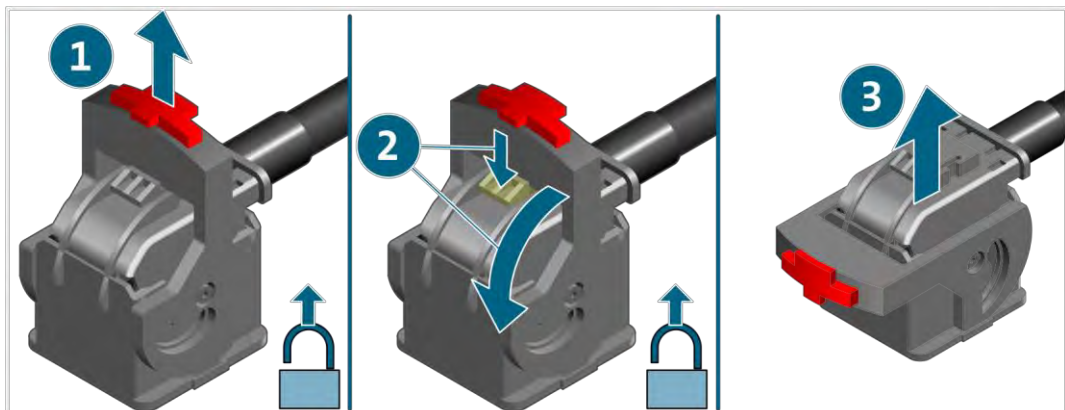


✓ Die Steckverbindung ist gelöst.

Steckverbindung Diagnoseleitung (32-polig) lösen

Die Steckverbindungen verfügen über eine Verriegelung. Um die jeweilige Steckverbindung zu lösen:

1. Ziehen Sie den Sperrknopf heraus.
2. Drücken Sie die Rastnase nach unten und drehen Sie die Verriegelung nach unten, bis diese einrastet. Dadurch wird der Anschlussstecker von der Steckverbindung vorgelöst.
3. Ziehen Sie die Steckverbindung auseinander.



✓ Die Steckverbindung ist gelöst.

Reinigung



WARNUNG

Gefahr durch elektrische Spannung!

Die elektrische Spannung im Produkt ist gefährlich und kann zum Tode durch Stromschlag führen!

- Trennen Sie das Produkt von sämtlichen Stromquellen, bevor Sie das Produkt reinigen!

Beachten Sie die Sicherheitshinweise!

Das Produkt darf nur mit einem trockenen Tuch gereinigt werden.

Lagerung

Wenn das Produkt nicht eingesetzt wird, lagern Sie es an einem trockenen und staubfreien Ort ein.

Entsorgung

Beachten Sie die Sicherheitshinweise!

Entsorgen Sie das Produkt stets unter Einhaltung aller aktuell vor Ort geltenden Entsorgungsvorschriften.

Instandhaltung

Beachten Sie die Sicherheitshinweise!

Die nationalen und lokalen Anforderungen zur regelmäßigen Prüfung sind einzuhalten!

Überprüfen Sie das Produkt im Abstand von höchstens 24 Monaten auf seine Funktion.

Für eine fachgerechte Funktionsprüfung wenden Sie sich an den Hersteller.

Gewährleistung

STODIA GmbH gewährt ab dem Kaufdatum eine Gewährleistungszeit von 24 Monaten. Die Gewährleistung bezieht sich auf eindeutig nachweisbares defektes Funktionsmaterial und Verarbeitungsfehler.

Weitere Informationen zu Gewährleistungsbedingungen entnehmen Sie den AGB auf der Website des Herstellers.

Kundendienst

Geben Sie bei Rückfragen zum Produkt immer die Artikelnummer und - falls vorhanden - die Seriennummer mit an. Beide Nummern finden Sie auf dem Produkt.

STODIA GmbH
Speicher- und Diagnosetechnik
Im Freitagsmoor 45
D – 38518 Gifhorn
Telefon: +49 (0) 5371 / 945 93 96-0
service@stodia.de
www.stodia.de

Volkswagen Aktiengesellschaft
Konzern After Sales – Group Service
Literatur und Systeme
Werkstattausrüstung
Brieffach 011/4915
38442 Wolfsburg

Nur zum internen Gebrauch
Technische Änderungen vorbehalten
Stand 04/2024