

VOLKSWAGEN

AKTIENGESELLSCHAFT



Betjeningsvejledning

Adapterledningssæt VAS 6606/27



| Revision | Dato | Begrundelse |
|----------|------------|-----------------------------------|
| V00 | 10.03.2021 | Første udgave |
| V01 | 17.03.2021 | Komplet revision |
| V02 | 17.12.2021 | Overføring Stodia |
| V03 | 05.04.2024 | Opdatering certifikat: China-ROHS |
| | | |
| | | |

Impressum

Producent

STODIA GmbH
 Speicher & Diagnosetechnik
 Im Freitagsmoor 45
 D-38518 Gifhorn
 Telefon: +49 (0) 5371 / 945 93 96-0
 info@stodia.de
 www.stodia.de

Mangfoldiggørelse

Mangfoldiggørelse eller kopiering, også i uddrag, forudsætter altid skriftlig tilladelse fra producenten.

Ophavsret

OVERSÆTTELSE AF DEN ORIGINALE BETJENINGSVEJLEDNING

Alle rettigheder forbeholdt.

Alle tekster, billeder og grafikker er underlagt ophavsret og andre love til beskyttelse af intellektuel ejendom.

Copyright 2024 STODIA GmbH.

Billedkilder

Advarselstegn, forbuds-, påbuds- og standardsymboler stammer fra offentlige kilder og de alment tilgængelige områder på internettet. CAD-produktbilleder og produktfotos stammer fra producenten. Billedmateriale, som viser produktet under anvendelse, er forsynet med en kildehenvisning.

Indhold

| | |
|---|-----------|
| IMPRESSUM | 2 |
| INDHOLD | 3 |
| INDLEDNING | 4 |
| Forbemærkninger | 4 |
| Overensstemmelseserklæringens gyldighed | 4 |
| Producentoplysninger | 4 |
| SIKKERHED | 5 |
| Advarselstrin | 5 |
| Vigtige sikkerhedshenvisninger | 6 |
| Korrekt anvendelse | 7 |
| Krav til målgruppen | 7 |
| Ejerens pligter | 7 |
| PRODUKTBESKRIVELSE | 8 |
| Leveringsomfang | 8 |
| Opbygning | 9 |
| VAS 6606/27-1 | 9 |
| VAS 6606/27-2 | 10 |
| Symboler og tilslutninger | 10 |
| Strømskema | 11 |
| VAS 6606/27-1 | 11 |
| VAS 6606/27-2 | 12 |
| Tekniske data | 13 |
| VAS 6606/27-1 | 13 |
| VAS 6606/27-2 | 13 |
| Omgivelsesbetingelser | 13 |
| BETJENING | 14 |
| Idrifttagning | 14 |
| VAS 6606/27-1 | 14 |
| VAS 6606/27-2 | 16 |
| Løsning af stikforbindelserne | 17 |
| Løsning af tilslutningsstikket på skilleboksen (66-polet) | 17 |
| Løsning af stikforbindelse på diagnoseledning (32-polet) | 17 |
| Rengøring | 18 |
| Opbevaring | 18 |
| Bortskaffelse | 18 |
| Vedligeholdelse | 18 |
| HJÆLP | 19 |
| Garanti | 19 |
| Kundeservice | 19 |

Forbemærkninger

Læs denne betjeningsvejledning omhyggeligt igennem, før du anvender produktet.

Produktet er vedlagt en USB-nøgle, hvor betjeningsvejledningen er gemt på forskellige sprog. Den gældende udgave og andre sprog findes på vores hjemmeside.

Betjeningsvejledningen er en væsentlig bestanddel af produktet og skal opbevares sammen med produktet. Ved salg eller overdragelse skal betjeningsvejledningen videregives til den nye ejer.

Ud over denne betjeningsvejledning er alle relevante forskrifter om diagnose eller fejlsøgning på egensikre højspændingssystemer i vejkøretøjer bindende. Hertil hører blandt andet vejledningerne til de pågældende diagnosesystemer fra køretøjsproducenten samt virksomhedens sikkerhedsforskrifter og den tekniske udvikling ved omgang med højspændingssystemer.

Overensstemmelseserklæringens gyldighed

Den udstedte overensstemmelseserklæring gælder for produktet, der er beskrevet i betjeningsvejledningen. Ved ændringer, ombygninger eller udvidelser mister overensstemmelseserklæringen og risikovurderingen deres gyldighed.

Producentoplysninger

Siden grundlæggelsen har virksomhedens arbejde koncentreret sig om den fremtidsorienterede elektromobilitet. STODIA GmbH udvikler og producerer individuelle løsninger til automobilindustrien, energilagerområdet, serviceværkstederne og den specielle vognpark.

Hovedprodukterne er innovative lagre, både stationære og mobile, der som hovedelement fremmer energiskiftet og energiautonomien. Den smarte lade- og batteriteknik, diagnosesystemer, batteri- og cellemanagement samt måle- og diagnosteknik, der omfatter hele køretøjet, hører også til STODIA GmbH.

Med erfaring inden for software- og hardwareudvikling er STODIA GmbH altid en pålidelig partner ved din side – fra prototypen til serien – MADE IN GERMANY.

Dette sikkerhedskapitel informerer dig om følgende:

- advarselstrin, som er indeholdt i denne betjeningsvejledning
- vigtige sikkerhedshenvisninger om produktet
- korrekt anvendelse af produktet
- krav til målgruppen
- ejerens pligter.

Denne betjeningsvejledning er udelukkende gyldig for følgende produkt:

Artikelnummer: 22103043

Betegnelse: Adapterledningssæt VAS 6606/27

Advarselstrin

Dette kapitel informerer dig om advarselstrinene, som du finder i denne betjeningsvejledning.

FARE

Manglende overholdelse af sikkerhedshenvisningen VIL medføre død eller alvorlige kvæstelser!

ADVARSEL

Manglende overholdelse af sikkerhedshenvisningen KAN medføre død eller alvorlige kvæstelser!

FORSIGTIG

Manglende overholdelse af sikkerhedshenvisningen KAN medføre lette kvæstelser!

Vigtige sikkerhedshenvisninger

Dette kapitel informerer dig om sikkerhedshenvisningerne, som skal overholdes ved omgang med produktet.



FARE

Livsfare på grund af elektrisk spænding!

Den elektriske spænding i andre systemer er livsfarlig og medfører død på grund af elektrisk stød!

- Anvend ikke produktet til målinger på netstrømkredse!
- Prøv aldrig at forsyne andre apparater med strøm via produktet!



ADVARSEL

Livsfare på grund af elektrisk spænding!

Den elektriske spænding i højspændingssystemer er livsfarlig og kan medføre død på grund af elektrisk stød!

Der kan opstå kortslutninger på grund af væsker, kondensater og høj luftfugtighed!

- Sørg for at forhindre, at produktet kommer i berøring med væsker!
- Anvend kun produktet i lukkede og tørre rum!



ADVARSEL

Livsfare på grund af elektrisk spænding!

Den elektriske spænding i produktet er farlig og kan medføre alvorlig kvæstelse og død på grund af elektrisk stød!

Defekte og beskadigede produkter kan ikke sikkert garantere beskyttelsen mod elektrisk spænding!

- Sørg for at forhindre, at produktet kommer i kontakt med kemikalier!
- Udskift straks et defekt eller beskadiget produkt!
- Forsøg aldrig at reparere eller manipulere produktet!

Korrekt anvendelse

Produktet består af følgende adapterledninger:

- VAS 6606/27-1
- VAS 6606/27-2

Adapterledningerne gør det muligt at tilslutte MEB-traktionsbatteriets lavspændingsstikforbindelse til skilleboksen VAS 6606 på begge sider og på alle poler. Den fører de tilsluttede ledninger ud gennem laboratoriesikkerhedsbøsninger.

Adapterledningen VAS 6606/27-1 anvendes til at forbinde lavspændingsstikket direkte med MEB-traktionsbatteriet.

Adapterledningen VAS 6606/27-2 anvendes til at forbinde lavspændingsstikket med et interface på køretøjssiden til MEB-traktionsbatteriet.

Adapterledningerne anvendes ikke til at kontrollere spændingsfriheden.

Anvend kun stikforbindelse på køretøjet, som køretøjsproducenten foreskriver i den guidede fejlsøgning.

Køretøjsproducenter i henhold til denne betjeningsvejledning er udelukkende køretøjsproducenter i Volkswagen-gruppen.

Enhver anvendelse, der går ud over dette, er forbudt.

Krav til målgruppen

Arbejder på produktet må kun gennemføres af kvalificeret fagpersonale!

Kvalificeret personale i henhold til denne betjeningsvejledning opfylder alle krav til arbejde på højspændingssystemer, der gælder i brugerlandet:

- regelsamlinger, der gælder i brugerlandet
- kvalificering i henhold til DGUV 200-005, mindst trin 2 eller tilsvarende
- forskrifter fra køretøjsproducenten og virksomheden.

Når produktet anvendes, skal der på ethvert tidspunkt bæres de personlige værnemidler, som køretøjsproducenten foreskriver for arbejde på højspændingssystemer.

Ejerens pligter

Ejeren skal sørge for, at personalet, der arbejder på adapterledningen, opfylder kravene til målgruppen.

Ejeren er derudover forpligtet til at overholde følgende punkter:

- Adapterledningen befinder sig altid i en tilstand uden fejl og mangler.
- Adapterledningens regelmæssige kontrolfrister overholdes og protokolleres.

Leveringsomfang

Kontrollér med det samme leveringsomfangets tilstand, og om det er komplet. Kontakt omgående producenten, hvis der er mangler.



- (1) Adapterledning VAS 6606/27-1
- (2) Adapterledning VAS 6606/27-2
- (3) USB-nøgle med betjeningsvejledninger

Opbygning

VAS 6606/27-1

Produktets opbygning:



- (1) Lavspændingstilslutningsstik MEB-batteri
- (2) Tilslutningsstik skilleboks

VAS 6606/27-2

Produktets opbygning:




- (1) Lavspændingstilslutningsstik MEB-traktionsbatteriets interface på køretøjssiden
- (2) Tilslutningsstik skilleboks

Symboler og tilslutninger

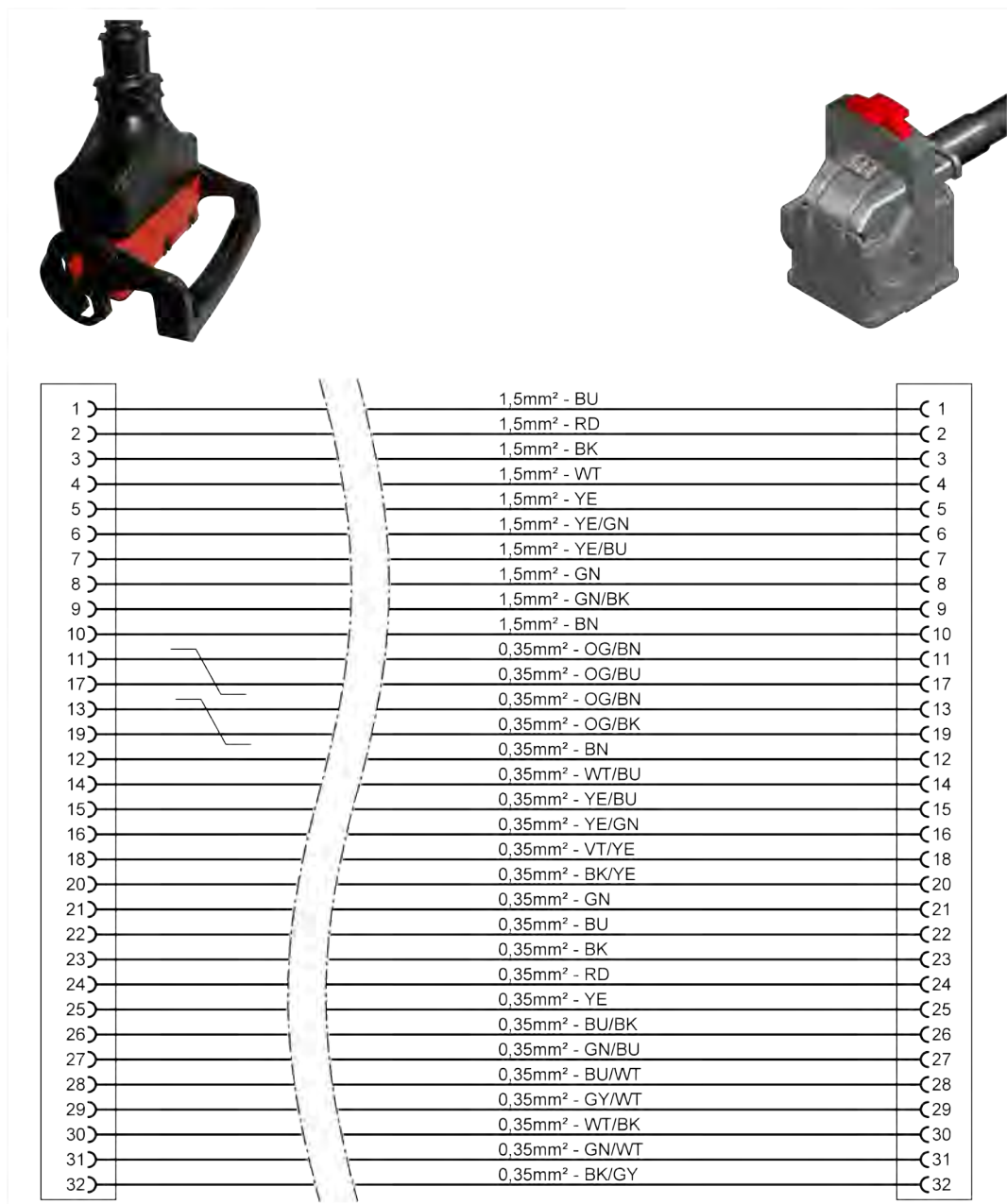
På produktet er der vist følgende symboler:

| Symbol | Betydning |
|--------|---|
| | Læs betjeningsvejledningen! |
| | Producentens delnummer anvendes sammen med serienummeret til at identificere produktet. |
| | Serienummeret anvendes sammen med producentens delnummer til at identificere produktet. |
| | Bortskaffelsehenvielsen forbyder bortskaffelse af produktet med husholdningsaffaldet. Bortskaf altid produktet under overholdelse af alle bortskaffelsesforskrifter, der aktuelt gælder lokalt. |
| | CE-mærkningen attesterer, at produktet opfylder alle gældende europæiske forskrifter og gennemgik den foreskrevne overensstemmelsesvurderingsproces. |
| | Denne mærkning dokumenterer, at produktet overholder grænseværdierne for alle regulerede indholdsstoffer i SJ/T 11363-2006 („China-ROHS“). |

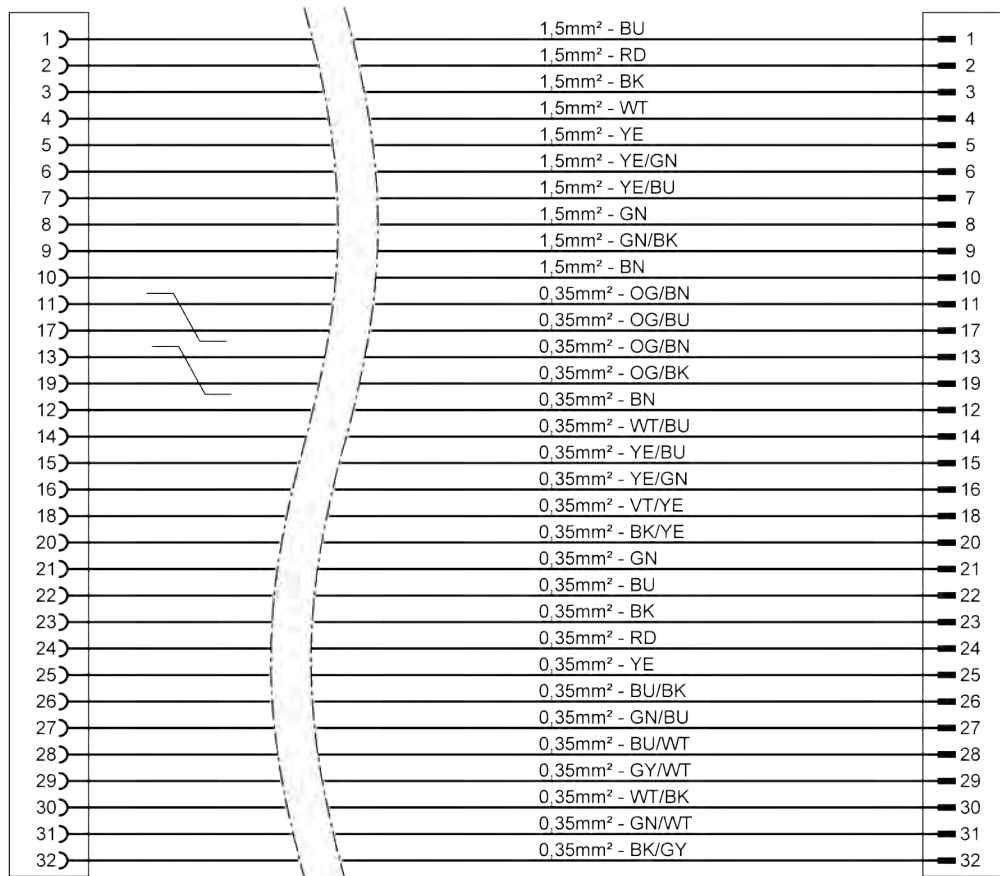
| Symbol | Betydning |
|---|---|
|  | Kontrolmærket angiver, at produktet er tilladt til anvendelse i køretøjsproducentens fabriks- og produktionsafdelinger. |

Strømskema

VAS 6606/27-1



VAS 6606/27-2



Tekniske data

VAS 6606/27-1

| Dimensioneringsdata | Værdier |
|-----------------------------------|----------|
| Producentnummer | 22102721 |
| Maksimal dimensionerings-spænding | 60 V DC |
| Maksimal dimensioneringsstrøm | 1000 mA |
| Vægt | ~ 740 g |
| Samlet længde | 2000 mm |

VAS 6606/27-2

| Dimensioneringsdata | Værdier |
|----------------------------------|----------|
| Producentnummer | 22102740 |
| Maksimal dimensioneringsspænding | 60 V DC |
| Maksimal dimensioneringsstrøm | 1000 mA |
| Vægt | ~ 760 g |
| Samlet længde | 2000 mm |

Omgivelsesbetingelser

| Omgivelsesbetingelser | Drift | Opbevaring | Transport |
|-----------------------------|--|--------------------|------------------|
| Temperatur | 5°til 40 °C | -20 °C til 60 °C | -20 °C til 60 °C |
| Højde over havets overflade | Maks. 2000 m | Ingen begrænsning. | |
| Luftfugtighed | Maks. 80 % op til 31 °C, lineært faldende til 50 % ved 40 °C | Maks. 85 % | |
| Tilsmudsningsgrad | 2 | | |
| Kondensation | Ikke tilladt. Maksimalt tilladt relativ luftfugtighed 60 %, hvis der findes korrosiv gas/luft. | | |

Dette kapitel informerer om følgende arbejder:

- idrifttagning
- aftagning af stikforbindelsen
- rengøring
- opbevaring
- bortskaffelse
- vedligeholdelse.



FORSIGTIG

Fare på grund af elektrisk spænding!

Den elektriske spænding i produktet er farlig og kan medføre let kvæstelse på grund af elektrisk stød!

- Anvend kun produktet til anvendelsesområdet, som det er beregnet til fra køretøjsproducenten!



VIGTIGT

Fare for beskadigelse!

Stikforbindelser går i indgreb ved forbindelsen.

- Lås stikforbindelserne op, før du løsner dem! (se kapitlet „Løsning af stikforbindelserne“)

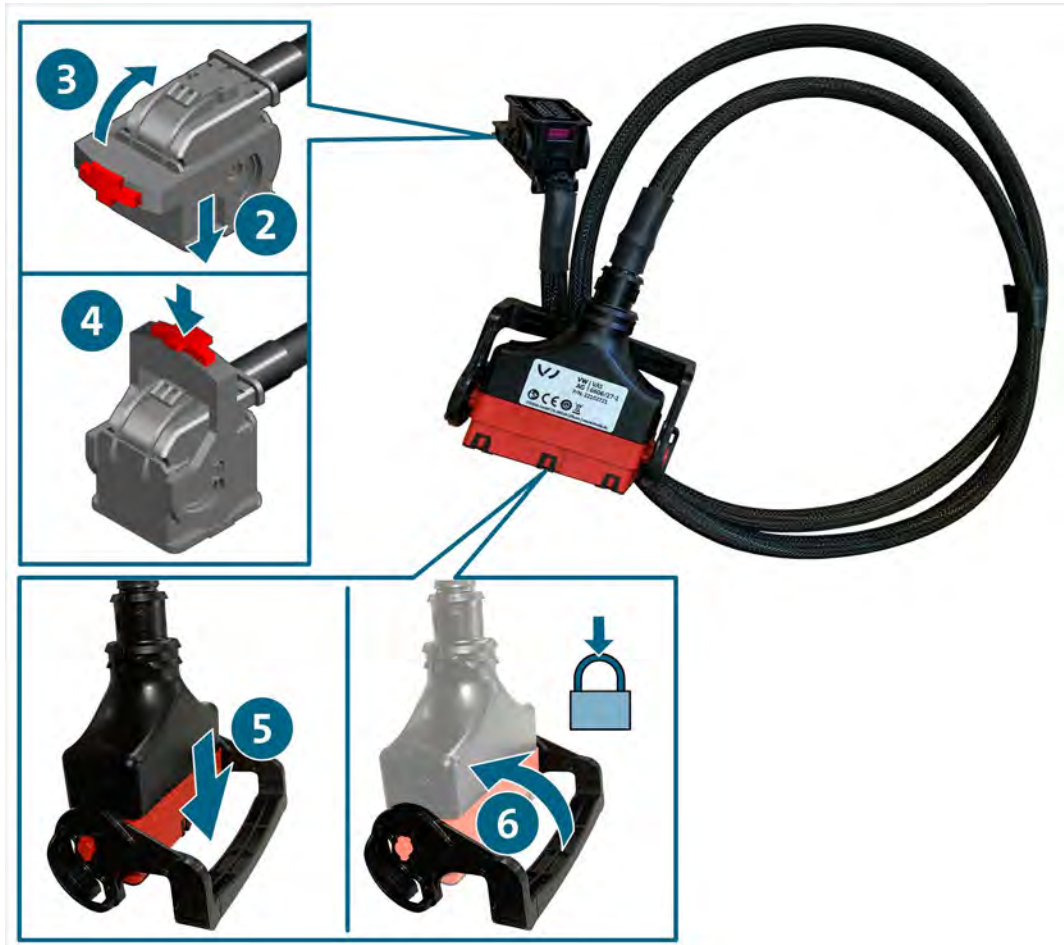
Idrifttagning

VAS 6606/27-1

1. Overhold sikkerhedshenvisningerne.



2. Forbind tilslutningsstikket med den afbrudte bøsning til traktionsbatteriet, der skal kontrolleres.
3. Drej låsen op, indtil den går i indgreb. Derved trækkes tilslutningsstikket hen mod stikforbindelsen.
4. Tryk på spærreknappen (ikke nødvendigt).
5. Forbind tilslutningsstikket til skilleboksen med den pågældende stikplads på skilleboksen VAS 6606.
6. Træk låsehåndtaget op. Derved trækkes tilslutningsstikket hen mod stikforbindelsen.



- ✓ Du kan nu udføre målingerne i henhold til den guidede fejlsøgning.

VAS 6606/27-2

1. Overhold sikkerhedshenvisningerne.



2. Forbind tilslutningsstikket med den afbrudte bøsning på MEB-traktionsbatteriets interface på køretøjsiden.
3. Forbind tilslutningsstikket til skilleboksen med den pågældende stikplads på skilleboksen VAS 6606.
4. Træk låsehåndtaget op. Derved trækkes tilslutningsstikket hen mod stikforbindelsen.



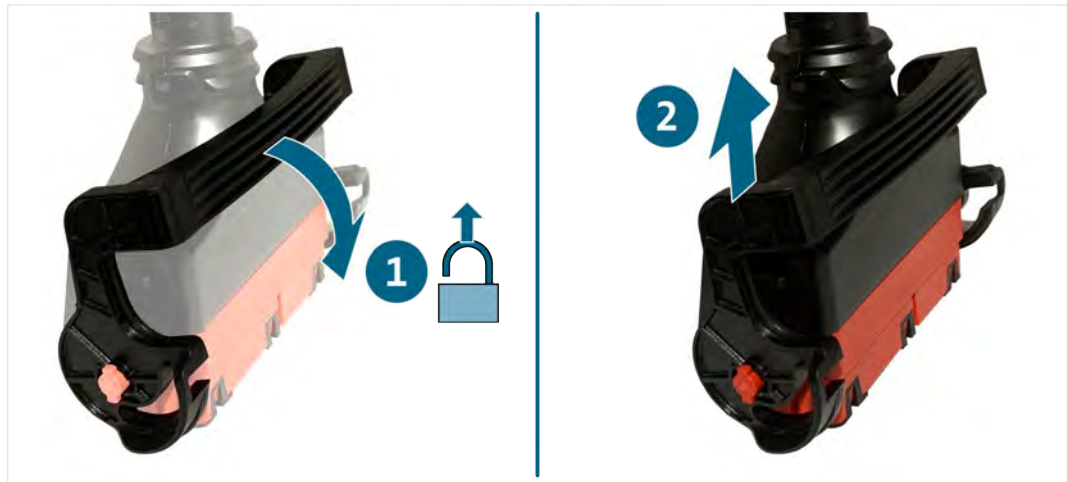
- ✓ Du kan nu udføre målingerne i henhold til den guidede fejlsøgning.

Løsning af stikforbindelserne

Løsning af tilslutningsstikket på skilleboksen (66-polet)

Stikforbindelsen har en lås. For at løsne stikforbindelsen:

1. Tryk låsehåndtaget ned. Derved løsnes stikforbindelsen forinden.
2. Træk stikforbindelsen fra hinanden.

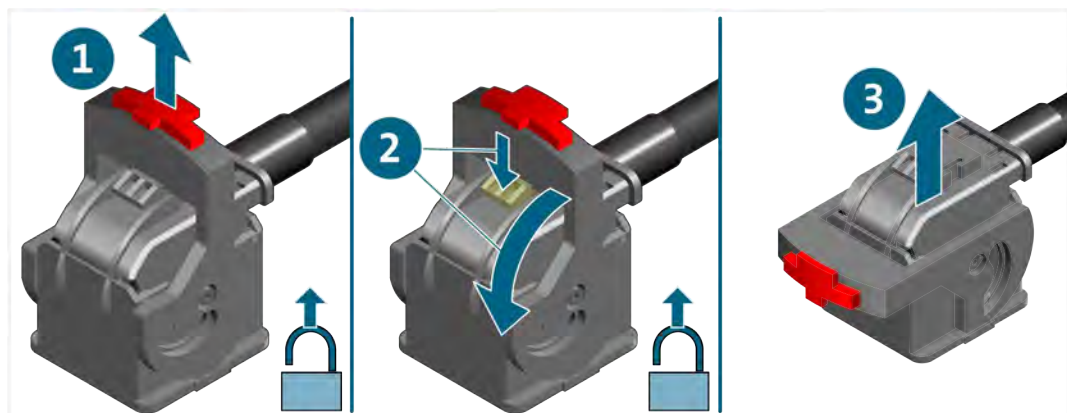


✓ Stikforbindelsen er løsnet.

Løsning af stikforbindelse på diagnoseledning (32-polet)

Stikforbindelserne har en lås. For at løsne den pågældende stikforbindelse:

1. Træk spærreknappen ud.
2. Træk låsehagen ned, og drej låsen ned, indtil den går i indgreb. Derved løsnes tilslutningsstikket midlertidigt fra stikforbindelsen.
3. Træk stikforbindelsen fra hinanden.



✓ Stikforbindelsen er løsnet.

Rengøring



ADVARSEL

Fare på grund af elektrisk spænding!

Den elektriske spænding i produktet er farlig og kan medføre død på grund af elektrisk stød!

- Afbryd produktet fra alle strømkilder, før du rengør produktet!

Overhold sikkerhedshenvisningerne!

Produktet må kun rengøres med en tør klud.

Opbevaring

Hvis produktet ikke anvendes, skal du opbevare det på et tørt og støvfrit sted.

Bortskaffelse

Overhold sikkerhedshenvisningerne!

Bortskaf altid produktet under overholdelse af alle bortskaffelsesforskrifter, der aktuelt gælder lokalt.

Vedligeholdelse

Overhold sikkerhedshenvisningerne!

De nationale og lokale krav om regelmæssig kontrol skal overholdes!

Kontrollér produktets funktion med et interval på maksimalt 24 måneder.

Kontakt producenten for en korrekt funktionskontrol.

Garanti

STODIA GmbH giver en garantiperiode på 24 måneder fra købsdatoen. Garantien henviser til defekt funktionsmateriale og forarbejdningsfejl, der kan dokumenteres entydigt.

Yderligere informationer om garantibetingelserne findes i de almene forretningsbetingelser på producentens hjemmeside.

Kundeservice

Angiv altid artikelnummeret og - hvis det findes - serienummeret ved spørgsmål om produktet. Begge numre finder du på produktet.

STODIA GmbH
Speicher- und Diagnosetechnik
Im Freitagsmoor 45
D – 38518 Gifhorn

Telefon: +49 (0) 5371 / 945 93 96-0

service@stodia.de

www.stodia.de

Volkswagen Aktiengesellschaft
Konzern After Sales – Group Service
Litteratur og systemer
Værkstedsudstyr
Postboks 011/4915
38442 Wolfsburg

Kun til intern brug
Forbehold for tekniske ændringer
Udgave 04/2024