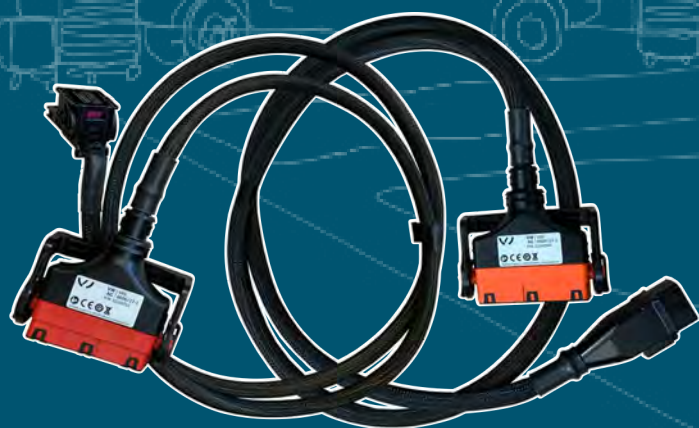


# VOLKSWAGEN

AKTIENGESELLSCHAFT



## Návod k použití

Sada adaptérových kabelů VAS 6606/27



| Revize     | Datum      | Důvody                                |
|------------|------------|---------------------------------------|
| <b>V00</b> | 10.03.2021 | První vydání                          |
| <b>V01</b> | 17.03.2021 | Kompletní přepracování                |
| <b>V02</b> | 17.12.2021 | Převod pod značku Stodia              |
| <b>V03</b> | 05.04.2024 | Aktualizace certifikátu: „China-ROHS“ |
|            |            |                                       |
|            |            |                                       |

## **Tiráž**

### **Výrobce**

STODIA GmbH  
 Speicher & Diagnosetechnik  
 Im Freitagsmoor 45  
 D-38518 Gifhorn  
 Telefon: +49 (0) 5371 / 945 93 96-0  
 info@stodia.de  
 www.stodia.de

### **Kopírování**

Bez písemného souhlasu výrobce je zakázáno tento dokument či jeho části kopírovat nebo jinak rozmnožovat.

### **Autorská práva**

ORIGINÁLNÍ NÁVOD K OBSLUZE

Všechna práva vyhrazena.

Na všechny texty, obrázky a schémata se vztahují autorská práva a ostatní zákony na ochranu duševního vlastnictví.

Copyright 2024 STODIA GmbH.

### **Zdroje obrázků**

Výstražné značky, symboly zákazů, příkazů a norem jsou z veřejně dostupných zdrojů a z obecně dostupných internetových stránek. CAD obrázky a snímky výrobků pochází od výrobce. U obrázků, které ukazují použití výrobku, je uveden zdroj.

# Obsah

|   |           |
|---|-----------|
| <b>TIRÁŽ</b>  | <b>2</b>  |
| <b>OBSAH</b>  | <b>3</b>  |
| <b>ÚVOD</b>   | <b>4</b>  |
| Předmluva   | 4         |
| Platnost prohlášení o shodě                           | 4         |
| Údaje výrobce   | 4         |
| <b>BEZPEČNOST</b>                                     | <b>5</b>  |
| Výstražné úrovně                                      | 5         |
| Důležité bezpečnostní pokyny                          | 6         |
| Předepsaný účel použití                               | 7         |
| Požadavky na cílovou skupinu                          | 7         |
| Povinnosti provozovatele                              | 7         |
| <b>POPIS VÝROBKU</b>                                  | <b>8</b>  |
| Obsah dodávky   | 8         |
| Konstrukce  | 9         |
| VAS 6606/27-1   | 9         |
| VAS 6606/27-2   | 10        |
| Symboly a přípojky                                    | 10        |
| Schéma elektrického zapojení                          | 11        |
| VAS 6606/27-1   | 11        |
| VAS 6606/27-2   | 12        |
| Technické údaje                                       | 13        |
| VAS 6606/27-1   | 13        |
| VAS 6606/27-2   | 13        |
| Okolní podmínky                                       | 13        |
| <b>OBSLUHA</b>  | <b>14</b> |
| Uvedení do provozu                                    | 14        |
| VAS 6606/27-1   | 14        |
| VAS 6606/27-2   | 16        |
| Rozpojování konektorových spojů                       | 17        |
| Uvolnění konektoru oddělovacího boxu (66pólového)     | 17        |
| Uvolnění konektoru diagnostického kabelu (32pólového) | 17        |
| Čištění   | 18        |
| Skladování  | 18        |
| Likvidace   | 18        |
| Údržba  | 18        |
| <b>NÁPOVĚDA</b>                                       | <b>19</b> |
| Záruka  | 19        |
| Zákaznický servis                                     | 19        |

## Předmluva

Než začnete výrobek používat, pečlivě si přečtěte tento návod k obsluze.

K výrobku je přiložen USB flash disk, na kterém najdete návod k obsluze v různých jazycích. Aktuálně platné znění návodu a další jazykové verze najdete na naší domovské stránce.

Návod k obsluze je podstatnou součástí výrobku a je třeba ho tak uchovávat spolu s výrobkem. Pokud výrobek prodáte nebo přenecháte třetí osobě, předejte jí i návod k obsluze.

Vedle tohoto návodu jsou závazné i všechny relevantní předpisy týkající se diagnostiky nebo detekce chyb na jiskrově bezpečných vysokonapěťových systémech v silničních vozidlech. Patří sem mimo jiné návody příslušných diagnostických systémů výrobce vozidel, provozní bezpečnostní opatření a stav techniky při zacházení s vysokonapěťovými systémy.

## Platnost prohlášení o shodě

Vystavené prohlášení o shodě platí pro výrobek popsany v návodu k obsluze. Při změně, úpravě nebo rozšíření výrobku pozbývají prohlášení o shodě a hodnocení rizika svoji platnost.

## Údaje výrobce

Od svého založení se společnost orientuje na perspektivní obor elektromobility. Společnost STODIA GmbH vyvíjí a vyrábí individuální řešení pro automobilový průmysl, oblast ukládání energie, servisní dílny nebo speciální vozový park.

Hlavními výrobky společnosti jsou inovativní stacionární i mobilní akumulátory, které jsou klíčovým prvkem při prosazování energetické transformace a soběstačnosti. V portfoliu společnosti STODIA GmbH najdete i chytré nabíjecí a bateriové technologie, diagnostické systémy, management baterií a článků, i měřicí a diagnostickou technologii pro všechny části vozidla.

Díky zkušenostem s vývojem softwaru a hardwaru je společnost STODIA GmbH spolehlivým partnerem, který bude vždy na vaší straně – od prototypu až po sériovou výrobu – MADE IN GERMANY.

V této bezpečnostní kapitole najdete následující informace:

- výstražné úrovně uvedené v tomto návodu k obsluze,
- důležité bezpečnostní pokyny k výrobku,
- předepsaný účel použití výrobku,
- požadavky na cílovou skupinu,
- povinnosti provozovatele.

Tento návod k obsluze je platný výhradně pro následující výrobek:

Číslo výrobku: 22103043

Název: Sada adaptérových kabelů VAS 6606/27

## Výstražné úrovně

V této kapitole najdete informace o stupních výstrahy uvedených v tomto návodu k obsluze.

### NEBEZPEČÍ

Nedodržování bezpečnostních pokynů ZPŮSOBÍ smrtelné nebo vážné zranění!

### VAROVÁNÍ

Nedodržování bezpečnostních pokynů MŮŽE způsobit smrtelné nebo vážné zranění!

### UPOZORNĚNÍ

Nedodržování bezpečnostních pokynů MŮŽE způsobit lehké zranění!

## Důležité bezpečnostní pokyny

V této kapitole najdete informace o bezpečnostních pokynech, které je třeba dodržovat při manipulaci s výrobkem.



### NEBEZPEČÍ

#### Ohrožení života elektrickým proudem!

Další systémy pracují pod nebezpečným elektrickým napětím, které způsobí smrtelný úder elektrickým proudem!

- Nepoužívejte produkt pro měření u síťových elektrických obvodů!
- Nikdy se nepokoušejte pomocí produktu napájet jiná zařízení!



### VAROVÁNÍ

#### Ohrožení života elektrickým proudem!

Vysokonapěťové systémy pracují pod nebezpečným elektrickým napětím, které může způsobit smrtelný úder elektrickým proudem!

Působením tekutin, kondenzované kapaliny a vysoké vlhkosti vzduchu může dojít ke zkratu!

- Zabraňte tomu, aby se produkt dostal do kontaktu s kapalinami!
- Produkt používejte pouze v uzavřených a suchých prostorech!



### VAROVÁNÍ

#### Ohrožení života elektrickým proudem!

Produkt pracuje pod nebezpečným elektrickým napětím, které může způsobit vážné zranění a smrt!

Vadné a poškozené produkty nemohou zaručit spolehlivou ochranu proti úderu elektrickým proudem!

- Zabraňte tomu, aby se produkt dostal do kontaktu s chemickými látkami!
- Vadný nebo poškozený produkt okamžitě vyměňte!
- Nikdy se nepokoušejte produkt opravovat ani s ním jakkoli manipulovat!

## Předepsaný účel použití

Výrobek se skládá z následujících adaptérových kabelů:

- VAS 6606/27-1
- VAS 6606/27-2

Adaptérové kabely umožňují připojení nízkonapěťového konektoru trakční baterie MEB k odpojovacímu boxu VAS 6606 na obou stranách a se všemi póly. Ten vede připojené kabely ven přes laboratorní bezpečnostní zásuvky.

Adaptérový kabel VAS 6606/27-1 slouží k připojení nízkonapěťového konektoru přímo k trakční baterii MEB.

Adaptérový kabel VAS 6606/27-2 slouží k připojení nízkonapěťového konektoru k rozhraní trakční baterie MEB ve vozidle.

Adaptační kabely nejsou určeny k ověření beznapěťového stavu.

Ve vozidle používejte pouze konektory, které výrobce vozidla uvádí v pokynech k řešení problémů.

Výrobci vozidel ve smyslu tohoto návodu k obsluze jsou výhradně výrobci vozidel skupiny Volkswagen.

Jakékoli použití nad tento rámec je zakázáno.

## Požadavky na cílovou skupinu

Práce na výrobku smí provádět pouze kvalifikovaný odborný personál!

Kvalifikovaný personál ve smyslu tohoto návodu k obsluze splňuje všechny požadavky platné v dané zemi, které jsou předepsány pro práce na vysokonapěťových systémech. Jedná se o:

- směrnice platné v dané zemi,
- kvalifikaci podle DGUV 200-005 (minimálně stupeň 2 nebo ekvivalentní),
- požadavky výrobce vozu nebo podnikové požadavky.

Při používání výrobku je obsluha povinná po celou dobu nosit osobní ochranné prostředky, které předepisuje výrobce vozu pro práci na vysokonapěťových systémech.

## Povinnosti provozovatele

Provozovatel musí zajistit, aby personál pracující na adaptérovém kabelu splňoval požadavky na cílovou skupinu.

Provozovatel je navíc odpovědný za dodržování následujících bodů:

- Adaptérový kabel je vždy v bezvadném stavu a bez závad.
- Jsou dodržovány a zaznamenávány pravidelné kontrolní intervaly adaptérového kabelu.

## Obsah dodávky

Okamžitě zkontrolujte stav a úplnost rozsahu dodávky. V případě výskytu závad neprodleně kontaktujte výrobce.



- (1) Adaptérový kabel VAS 6606/27-1
- (2) Adaptérový kabel VAS 6606/27-2
- (3) USB flash disk s návodem k obsluze



## Konstrukce

VAS 6606/27-1

Konstrukce produktu:



- (1) Nízkonapěťový připojovací konektor baterie MEB
- (2) Připojovací konektor oddělovacího boxu

## VAS 6606/27-2

Konstrukce produktu:




- (1) Nízkonapěťový připojovací konektor pro rozhraní trakční baterie MEB ve vozidle
- (2) Připojovací konektor oddělovacího boxu

## Symbole a přípojky

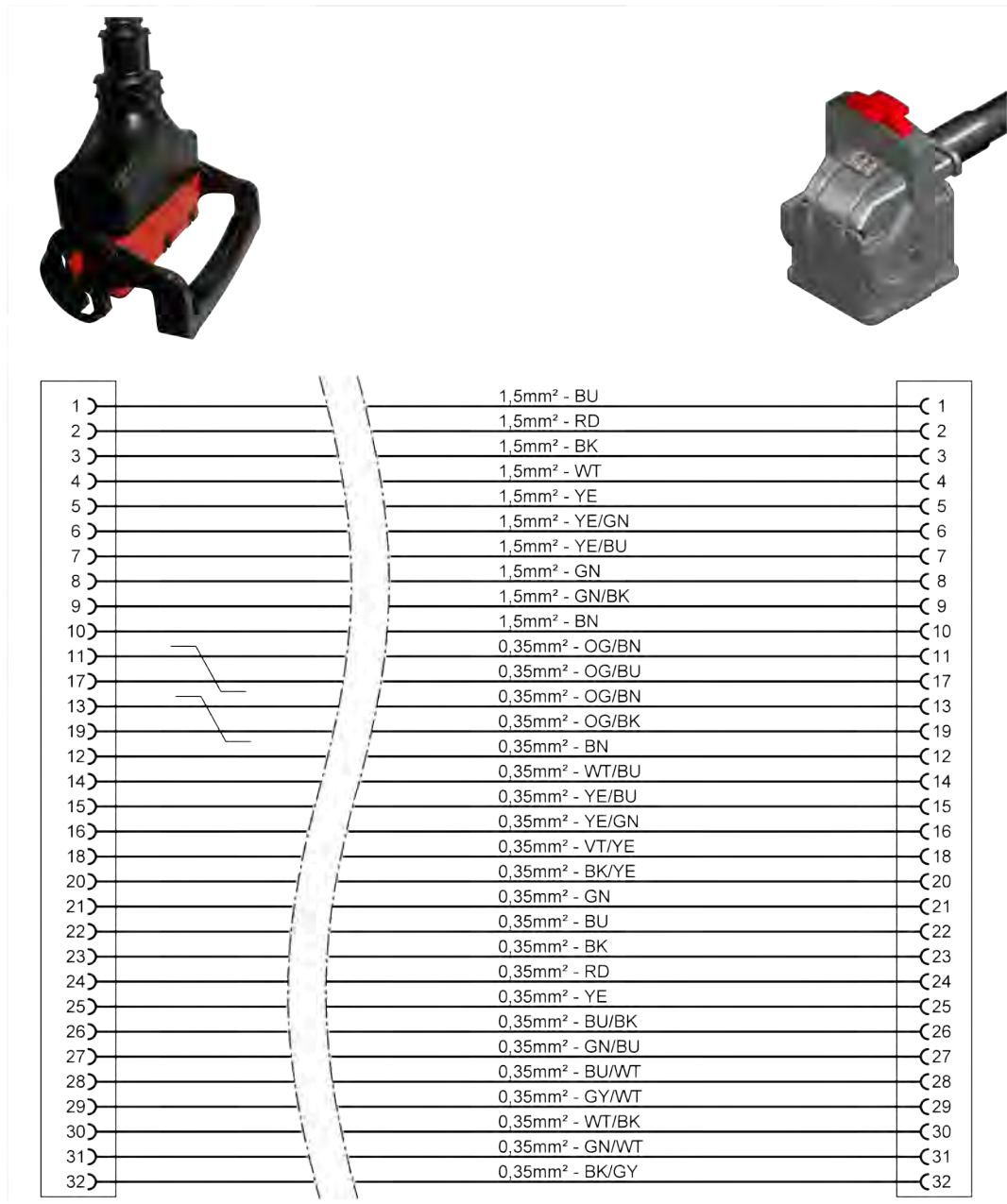
Na výrobku jsou vyobrazeny tyto symboly:

| Symbol | Význam  |
|--------|---|
|        | Dodržujte návod k obsluze!  |
| P/N    | Číslo výrobního dílu spolu se sériovým číslem slouží k identifikaci výrobku.  |
| SN:    | Sériové číslo spolu s číslem výrobního dílu slouží k identifikaci výrobku.  |
|        | Pokyny k likvidaci zakazují likvidaci produktu prostřednictvím domovního odpadu. Likvidaci výrobku provádějte vždy v souladu s aktuálně platnými, místními předpisy o likvidaci odpadu. |
|        | Označení CE potvrzuje, že produkt splňuje všechny platné evropské předpisy a byl podroben předepsanému postupu posuzování shody.  |
|        | Toto označení potvrzuje, že produkt splňuje limity všech regulovaných složek podle SJ/T 11363-2006 („China-ROHS“).  |

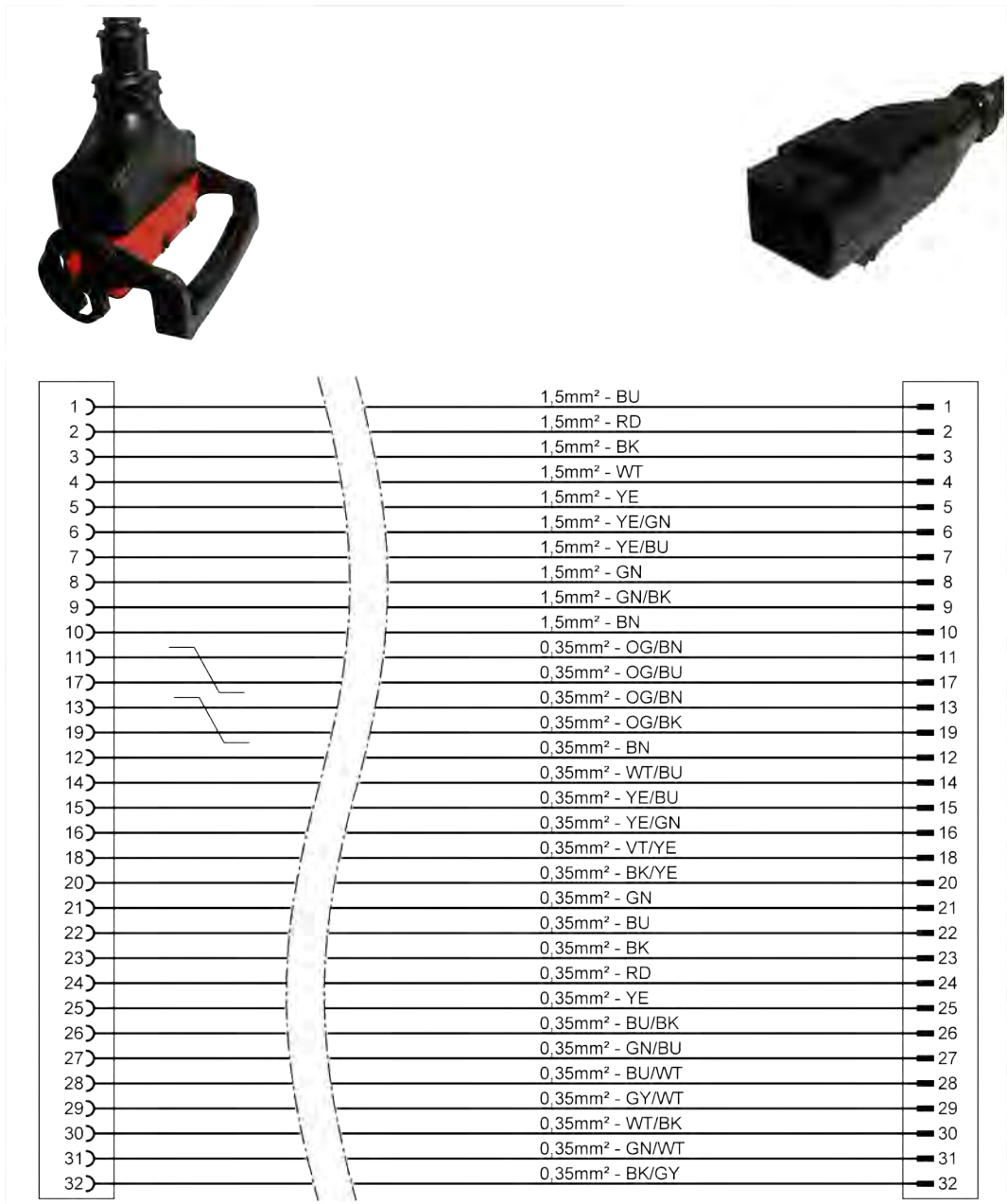
| Symbol  | Význam  |
|---|---|
|  | Pečeť kvality označuje tento produkt jako schválený pro použití ve výrobních závodech a zařízeních výrobce vozidel. |

## Schéma elektrického zapojení

VAS 6606/27-1



## VAS 6606/27-2



## Technické údaje

### VAS 6606/27-1

| Jmenovité údaje            | Hodnoty  |
|----------------------------|----------|
| Číslo výrobce              | 22102721 |
| Maximální jmenovité napětí | 60 V DC  |
| Maximální jmenovitý proud  | 1000 mA  |
| Hmotnost                   | ~ 740 g  |
| Celková délka              | 2000 mm  |

### VAS 6606/27-2

| Jmenovité údaje            | Hodnoty  |
|----------------------------|----------|
| Číslo výrobce              | 22102740 |
| Maximální jmenovité napětí | 60 V DC  |
| Maximální jmenovitý proud  | 1000 mA  |
| Hmotnost                   | ~ 760 g  |
| Celková délka              | 2000 mm  |

## Okolní podmínky

| Okolní podmínky   | Provoz  | Skladování      | Přeprava        |
|-------------------|---|-----------------|-----------------|
| Teplota           | 5 °C až 40 °C   | -20 °C až 60 °C | -20 °C až 60 °C |
| Nadmořská výška   | max. 2000 m   | Bez omezení.    |                 |
| Vlhkost vzduchu   | max. 80 % až do 31 °C,<br>lineárně klesá na 50 %<br>při 40 °C   | max. 85 %       |                 |
| Stupeň znečištění | 2   |                 |                 |
| Kondenzace        | Není přípustná. Maximální přípustná relativní vlhkost vzduchu je 60 % v prostředí s korozivním plynem/vzduchem. |                 |                 |

V této kapitole najdete informace o těchto činnostech:

- uvedení do provozu,
- rozpojování konektorových spojů,
- čištění,
- skladování,
- likvidace,
- údržba.



## UPOZORNĚNÍ

### Nebezpečí úrazu elektrickým proudem!

Výrobek pracuje pod nebezpečným elektrickým napětím, které může způsobit lehké zranění!

- Produkt používejte pouze pro oblast použití určenou výrobcem vozidla!



## POZOR

### Nebezpečí poškození!

Konektorové spoje při spojení zaklapnou.

- Před rozpojením konektorového spoje ho nejprve odblokujte! (viz kapitolu „Rozpojování konektorových spojů“)

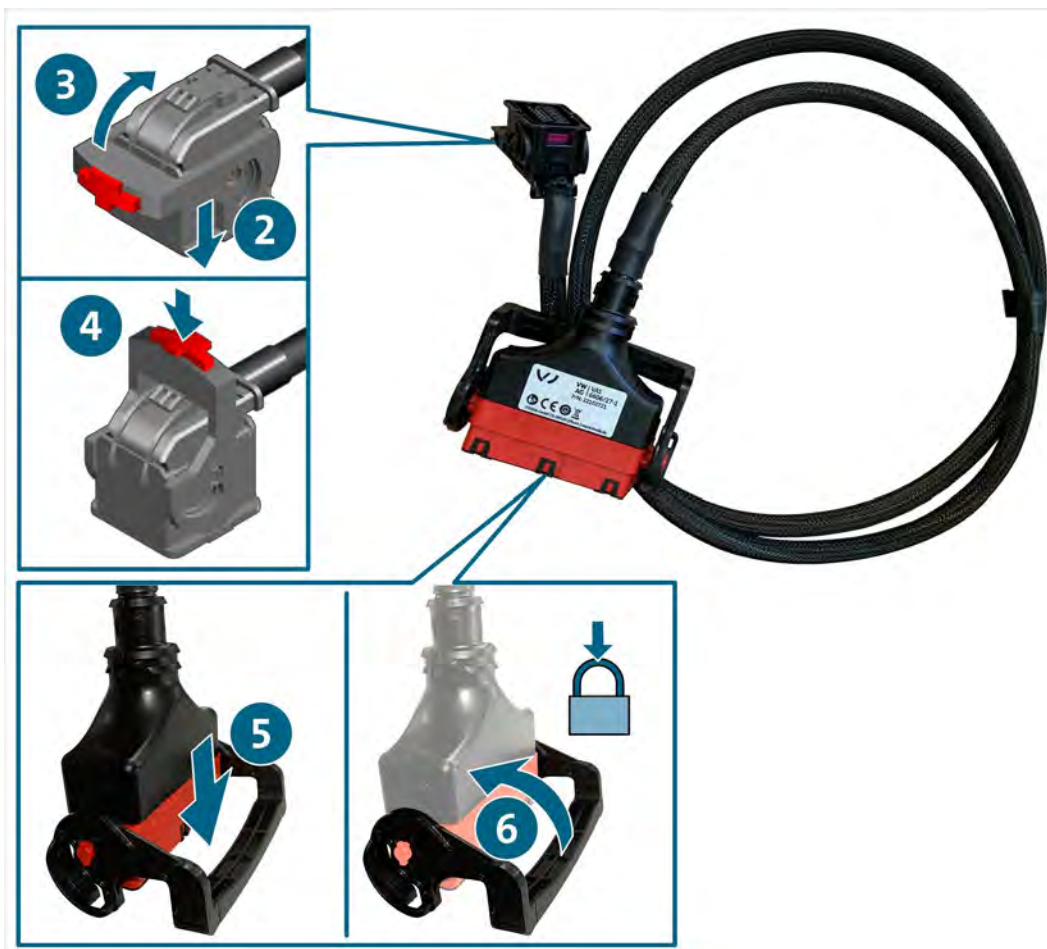
## Uvedení do provozu

### VAS 6606/27-1

1. Dodržujte bezpečnostní pokyny.



2. Připojte připojovací konektor k odpojené zásuvce testované trakční baterie.
3. Otáčejte zajištěním směrem nahoru, dokud nezapadne na své místo. Tím se zástrčka konektoru přitáhne ke konektoru.
4. Zatlačte blokovací tlačítko dovnitř (není nutné).
5. Připojte připojovací konektor oddělovacího boxu k určenému slotu na oddělovacím boxu VAS 6606.
6. Vytáhněte zajišťovací páčku nahoru. Tím se zástrčka konektoru přitáhne ke konektoru.



- ✓ Nyní můžete provádět měření podle pokynů k řešení problémů.

## VAS 6606/27-2

1. Dodržujte bezpečnostní pokyny.



2. Připojte přípojovací konektor k odpojené zásuvce rozhraní trakční baterie MEB ve vozidle.
3. Připojte přípojovací konektor oddělovacího boxu k určenému slotu na oddělovacím boxu VAS 6606.
4. Vytáhněte zajišťovací páčku nahoru. Tím se zástrčka konektoru přitáhne ke konektoru.



- ✓ Nyní můžete provádět měření podle pokynů k řešení problémů.

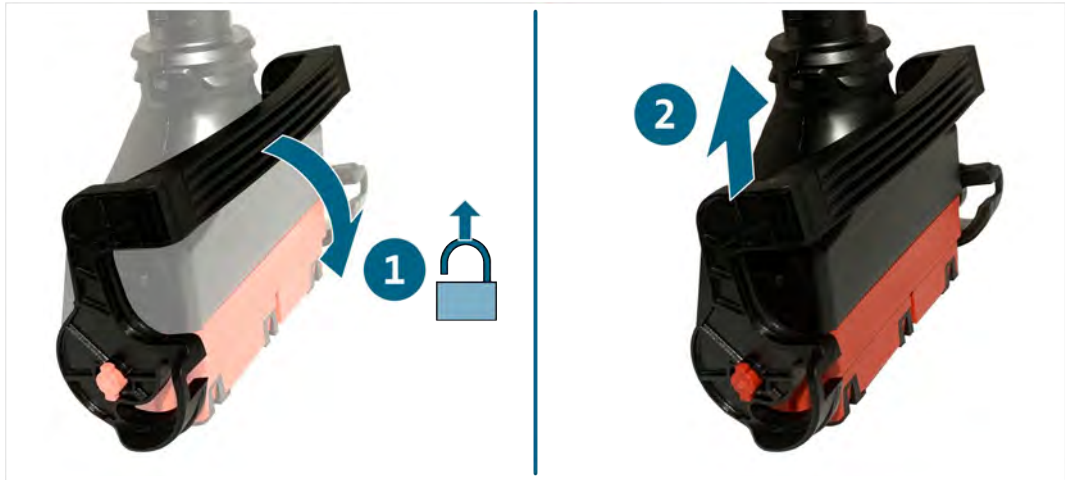


## Rozpojování konektorových spojů

### Uvolnění konektoru oddělovacího boxu (66pólového)

Konektor má zajištění. Uvolnění konektoru:

1. Stiskněte zajišťovací páčku směrem dolů. Konektor se napůl uvolní.
2. Rozpojte konektor.

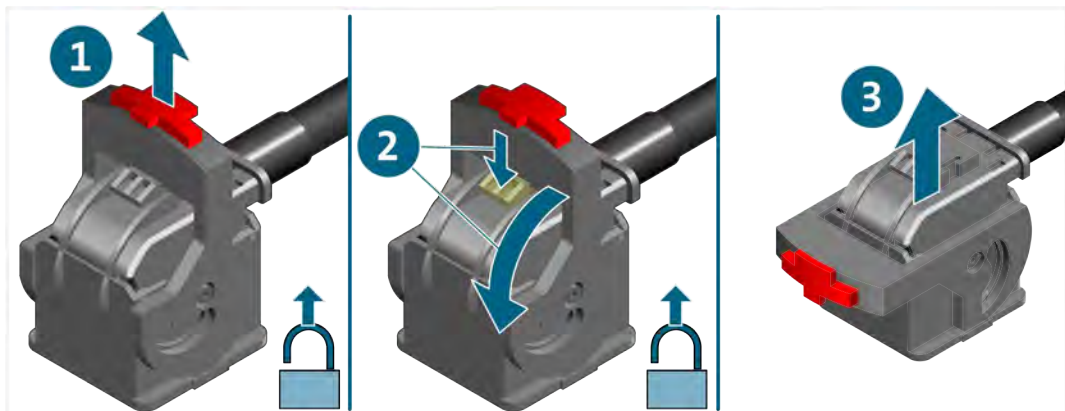


✓ Nyní je konektor uvolněn.

### Uvolnění konektoru diagnostického kabelu (32pólového)

Konektory mají zajištění. Uvolnění příslušného konektoru:

1. Vytáhněte blokovací tlačítko.
2. Stlačte zajišťovací výstupek směrem dolů a otáčejte zajištěním směrem dolů, dokud nezaskočí. Tím dojde k částečnému uvolnění zástrčky z konektoru.
3. Rozpojte konektor.



✓ Nyní je konektor uvolněn.

## Čištění



### **VAROVÁNÍ**

#### **Nebezpečí úrazu elektrickým proudem!**

Výrobek pracuje pod nebezpečným elektrickým napětím, které může způsobit smrtelný zásah elektrickým proudem!

- Než začnete výrobek čistit, odpojte ho od všech zdrojů napětí!

Dodržujte bezpečnostní pokyny!

Výrobek čistěte pouze suchým hadrem.

## Skladování

Pokud se výrobek nepoužívá, uskladněte jej na suchém a bezprašném místě.

## Likvidace

Dodržujte bezpečnostní pokyny!

Likvidaci výrobku provádějte vždy v souladu s aktuálně platnými, místními předpisy o likvidaci odpadu.

## Údržba

Dodržujte bezpečnostní pokyny!

Dodržujte národní a místní požadavky na pravidelné kontroly!

Minimálně každých 24 měsíců zkontrolujte funkčnost výrobku.

S odbornou kontrolou funkčnosti výrobku se obraťte na výrobce.

## Záruka

Společnost STODIA GmbH poskytuje záruku 24 měsíců od data nákupu. Záruka se vztahuje na jednoznačně prokazatelné vady funkčního materiálu a chyby zpracování.

Podrobnější informace o záručních podmínkách najdete ve všeobecných obchodních podmínkách na stránkách výrobce.

## Zákaznický servis

V případě dotazů k výrobku uvádějte vždy číslo výrobku a sériové číslo (je-li k dispozici). Obě čísla najdete na výrobku.

STODIA GmbH  
Speicher- und Diagnosetechnik  
Im Freitagsmoor 45  
D-38518 Gifhorn  
Telefon: +49 (0) 5371 / 945 93 96-0  
service@stodia.de  
www.stodia.de

Volkswagen Aktiengesellschaft  
Konzern After Sales – Group Service  
Literatura a systémy  
Vybavení díly  
P.O. BOX 011/4915  
38442 Wolfsburg

Pouze pro interní použití  
Technické změny vyhrazeny  
Verze 04/2024