

# VOLKSWAGEN

AKTIENGESELLSCHAFT



## РЪКОВОДСТВО за експлоатация

Комплект адаптерни кабели VAS 6606/27



Редакция	Дата	Обосновка
V00	10.03.2021	Първо издание
V01	17.03.2021	Пълна преработка
V02	17.12.2021	Превод Stodia
V03	05.04.2024	Актуализиране на сертификат: Китай-ROHS

## Служебна информация

<b>Производител</b>	<p>STODIA GmbH  Технология за памет и диагностика  Im Freitagsmoor 45  D-38518 Gifhorn  Телефон: +49 (0) 5371 / 945 93 96-0  info@stodia.de  www.stodia.de</p>
<b>Размножаване</b>	<p>За размножаване или разпечатване, дори частично, винаги се изисква писмено разрешение от производителя.</p>
<b>Авторско право</b>	<p>ПРЕВОД НА ОРИГИНАЛНОТО РЪКОВОДСТВО ЗА ЕКСПЛОАТАЦИЯ</p> <p>Всички права запазени.</p> <p>Всички текстове, изображения и графики са обект на авторско право и на другите закони за защита на интелектуалната собственост.</p> <p>Авторско право 2024 STODIA GmbH.</p>
<b>Източници на изображения</b>	<p>Предупредителните знаци, забранителните, задължителните и стандартните символи са от публични източници като общодостъпните зони в интернет. CAD изображенията на продукта и снимките на продукта са от производителя. Снимковият материал, който показва продукта в процес на използване, е придружен от препратка към източника.</p>

# Съдържание

<b>СЛУЖЕБНА ИНФОРМАЦИЯ</b>	<b>2</b>
<b>СЪДЪРЖАНИЕ</b>	<b>3</b>
<b>УВОД</b>	<b>4</b>
Предварителни бележки	4
Валидност на Декларацията за съответствие	4
Данни за производителя	4
<b>БЕЗОПАСНОСТ</b>	<b>5</b>
Степени на предупреждение	5
Важни указания за безопасност	6
Използване по предназначение	7
Изисквания към целевата група	7
Задължения на експлоатиращата фирма	7
<b>ОПИСАНИЕ НА ПРОДУКТА</b>	<b>8</b>
Обхват на доставката	8
Конструкция	9
VAS 6606/27-1	9
VAS 6606/27-2	10
Символи и връзки	10
Електрическа схема	11
VAS 6606/27-2	12
Технически данни	13
VAS 6606/27-1	13
VAS 6606/27-2	13
Условия на околната среда	13
<b>ОБСЛУЖВАНЕ</b>	<b>14</b>
Пускане в експлоатация	14
VAS 6606/27-1	14
VAS 6606/27-2	16
Освобождаване на щепселните съединения	17
Отблокиране на щепселно съединение разделителна кутия (66-полюса)	17
Отблокиране на щепселно съединение диагностичен кабел (32-полюсен)	18
Почистване	19
Съхранение	19
Изхвърляне	19
Поддържане в изправност	19
<b>ПОМОЩ</b>	<b>20</b>
Законова гаранция	20
Отдел за обслужване на клиенти	20

## Предварителни бележки

Преди да използвате продукта, прочетете внимателно това ръководство за експлоатация.

Към продукта има приложена USB памет, в която е запазено ръководството за експлоатация на различни езици. Текущата валидна версия и други езици можете да намерите на нашата начална страница.

Ръководството за експлоатация е съществена неразделна част от продукта и трябва да се съхранява заедно с него. При продажба или предоставяне на продукта на трети лица, ръководството за експлоатация трябва да се предостави на новия собственик.

Освен това ръководство за експлоатация трябва да се спазват и всички приложими разпоредби за диагностика или отстраняване на неизправности по искробезопасните високоволтови системи в пътни превозни средства. Към това спадат, наред с другото, ръководствата за съответните системи за диагностика на производителя на автомобила, както и правилата за безопасност при експлоатация и съвременните методи за работа с високоволтови системи.

## Валидност на Декларацията за съответствие

Издадената декларация за съответствие се отнася за описания в ръководството за експлоатация продукт. При промени, реконструкции или разширения декларацията за съответствие и оценката на риска губят валидността си.

## Данни за производителя

От самото основаване на фирмата дейността ѝ е насочена към ориентираната към бъдещето електромобилност. STODIA GmbH разработва и произвежда индивидуални решения за автомобилната индустрия, областта на акумулаторите на енергия, сервизните работилници или специалните автомобилни паркове.

Основните продукти са иновативни акумулатори, както стационарни, така и мобилни, които са ключовите елементи, движещи напред енергийния преход и енергийната автономност. В портфолиото на STODIA са включени също интелигентни техники за зареждане и акумулаторни технологии, системи за диагностика, управление на акумулаторите и клетките, както и технология за измерване и диагностика на цялото превозно средство.

Благодарение на опита си в развитието на софтуера и хардуера, STODIA GmbH е надеждният партньор до Вас – от прототипите до серията – MADE IN GERMANY.

В тази глава за безопасност е дадена информация за следното:

- Степени на предупреждение, съдържащи се в това ръководство за експлоатация,
- Важни указания за безопасност относно продукта,
- Използване на продукта по предназначение,
- Изисквания към целевата група,
- Задължения на експлоатиращата фирма.

Това ръководство за експлоатация е валидно само за следния продукт:

Номер на артикул: 22103043

Означение                      Комплект адаптерни кабели VAS 6606/27

## Степени на предупреждение

Тази глава информира за степените на предупреждение, които са посочени в това ръководство за експлоатация.

### ОПАСНОСТ

Неспазването на указанията за безопасност **ЩЕ** доведе до смърт или тежки наранявания!

### ПРЕДУПРЕЖДЕНИЕ

Неспазването на указанията за безопасност **МОЖЕ** да доведе до смърт или тежки наранявания!

### ВНИМАНИЕ

Неспазването на указанията за безопасност **МОЖЕ** да доведе до леки наранявания!

## Важни указания за безопасност

Тази глава информира за указанията за безопасност, които трябва да се имат предвид при работата с продукта.



### ОПАСНОСТ

#### Опасност за живота поради електрическо напрежение!

Електрическото напрежение в другите системи е опасно за живота и води до смърт от токов удар!

- Не използвайте продукта за измервания на захранващи вериги!
- Никога не опитвайте да захранвате други уреди с ток посредством продукта!



### ПРЕДУПРЕЖДЕНИЕ

#### Опасност за живота поради електрическо напрежение!

Електрическото напрежение във високоволтовите системи е опасно за живота и може да доведе до смърт от токов удар!

Течности, кондензати и висока влажност могат да предизвикат късо съединение!

- Не допускайте контакт на продукта с течности!
- Поставайте продукта само в затворени и сухи помещения!



### ПРЕДУПРЕЖДЕНИЕ

#### Опасност за живота поради електрическо напрежение!

Електрическото напрежение в продукта е опасно и може да доведе до тежки наранявания и смърт от токов удар!

Дефектните и повредени продукти не могат да гарантират надеждна защита от електрическо!

- Не допускайте контакт на продукта с химикали!
- Веднага сменете продукта, ако е дефектен или повреден!
- Никога не се опитвайте да ремонтирате продукта или да го модифицирате!

## Използване по предназначение

Продуктът се състои от следните адаптерни кабели:

- VAS 6606/27-1
- VAS 6606/27-2

Адаптерните кабели позволяват двустранно свързване с всички полюси на щепселното съединение за ниско напрежение на МЕВ тяговия акумулатор към разделителната кутия VAS 6606. Тя отвежда навън свързаните кабели чрез лабораторни предпазни гнезда.

Адаптерният кабел VAS 6606/27-1 служи за контактиране на щекера за ниско напрежение директно с тяговия акумулатор МЕВ.

Адаптерният кабел VAS 6606/27-2 служи за контактиране на щекера за ниско напрежение с интерфейс в автомобила за тяговия акумулатор МЕВ.

Адаптерните кабели не служат за проверка на липса на напрежение.

Използвайте само щепселни съединения в превозното средство, които производителят на превозното средство е посочил в насоченото отстраняване на неизправности.

Производители на автомобили по смисъла на това ръководство за експлоатация са само производителите на автомобили от група Volkswagen.

Всякава друга употреба е забранена.

## Изисквания към целевата група

Работи по продукта трябва да се извършват само от квалифициран обучен персонал!

Квалифицираният персонал по смисъла на това ръководство за експлоатация отговаря на всички приложими в държавата на използване изисквания за работа по високоволтови системи, в съответствие с:

- валидните в държавата на използване правила,
- квалификация най-малко степен 2 съгласно DGUV 200-005 или еквивалентна,
- спецификациите от производителя на автомобила и техническите спецификации.

При използване на продукта трябва винаги да се носят личните предпазни средства, предписани от производителя за работа по високоволтови системи.

## Задължения на експлоатиращата фирма

Отговорност на експлоатиращата фирма е да гарантира, че работещият с адаптерния кабел персонал отговаря на изискванията към целевата група.

Експлоатиращата фирма освен това носи отговорност за спазването на следните точки:

- Адаптерният кабел е винаги в изправно състояние без дефекти.
- Периодичните срокове за проверка на адаптерния кабел се спазват и протоколират.

## Обхват на доставката

Проверете незабавно състоянието и пълнотата на доставката. При дефекти веднага се свържете с производителя.



- (1) Адаптерен кабел VAS 6606/27-1
- (2) Адаптерен кабел VAS 6606/27-2
- (3) USB памет с ръководства за експлоатация



## Конструкция

VAS 6606/27-1

Състав на продукта:



- (1) Съединителен щекер ниско напрежение МЕВ акумулатор
- (2) Съединителен щекер разделителна кутия

## VAS 6606/27-2

Състав на продукта:





- (1) Съединителен щекер ниско напрежение за интерфейс в автомобила за МЕВ тягов акумулатор
- (2) Съединителен щекер разделителна кутия

## Символи и връзки

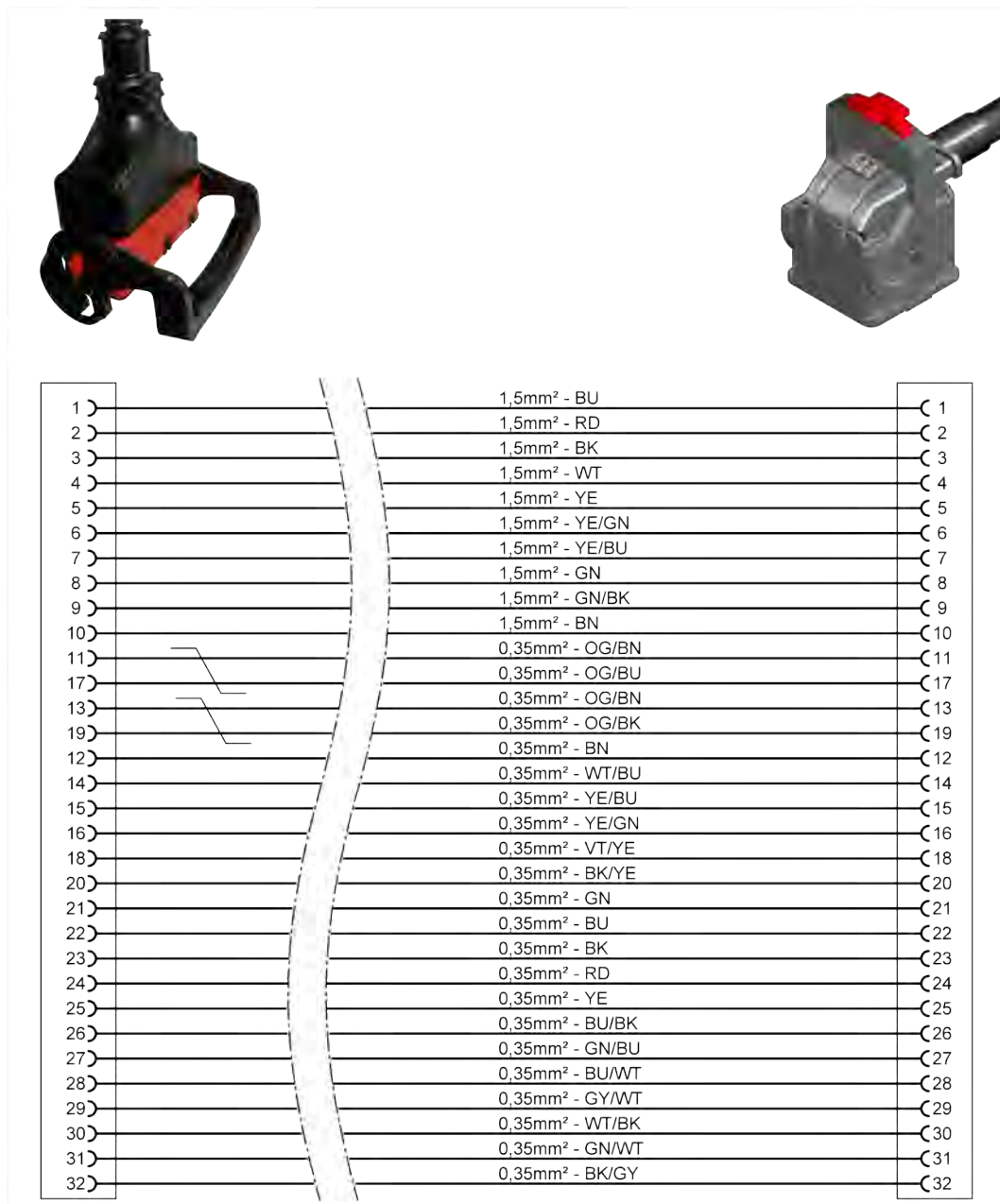
На продукта са изобразени следните символи:

Символ	Значение
	Спазвайте ръководството за експлоатация!
P/N	Номерът на частта от производителя заедно със серийния номер служат за идентификация на продукта.
SN:	Серийният номер заедно с номера на частта от производителя служат за идентификация на продукта.
	Указанията за изхвърляне забраняват изхвърлянето на продукта заедно с битовите отпадъци. Изхвърляйте продукта при спазване на всички приложими местни разпоредби за изхвърляне.
	СЕ маркировката удостоверява, че продуктът отговаря на всички приложими европейски разпоредби и е преминал през предписаната процедура за оценка на съответствието.

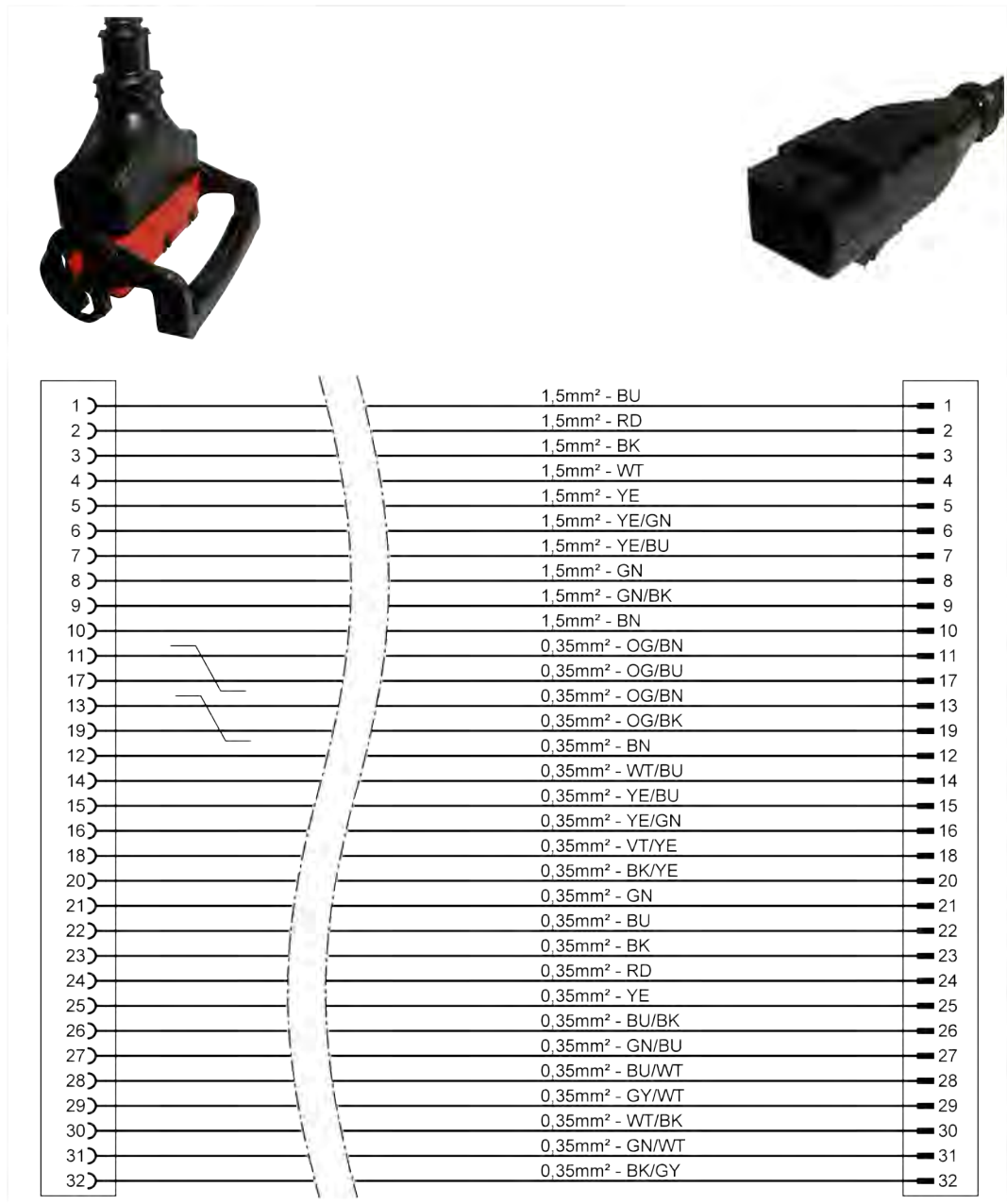
Символ	Значение
	Тази маркировка удостоверява, че продуктът отговаря на граничните стойности за всички регламентирани съставки на SJ/T 11363-2006 („Китай-ROHS“).
	Знакът за качество означава, че продуктът е разрешен за използване в сервизните и производствените помещения на производителя на превозното средство.

## Електрическа схема

VAS 6606/27-1



## VAS 6606/27-2



## Технически данни

### VAS 6606/27-1

Номинални данни	Стойности
Номер на производителя	22102721
Максимално номинално напрежение	60VDC
Максимален номинален ток	1000mA
Тегло	~ 740g
Обща дължина	2000мм

### VAS 6606/27-2

Номинални данни	Стойности
Номер на производителя	22102740
Максимално номинално напрежение	60VDC
Максимален номинален ток	1000mA
Тегло	~ 760g
Обща дължина	2000мм

## Условия на околната среда

Условия на околната среда	Работа	Съхранение	Транспорт
Температура	5° до 40°C	-20°C до 60°C	-20°C до 60°C
Надморска височина	макс. 2000м	Няма ограничение.	
Влажност на въздуха	макс. 80% до 31°C, линейно намаляваща на 50% при 40°C	макс. 85%	
Степен на замърсяване	2		
Кондензация	Не е разрешена. Максимално допустима относителна влажност на въздуха 60% при наличие на корозивен газ/въздух.		

В тази глава е дадена информация за следните дейности:

- Пускане в експлоатация,
- Освобождаване на щепселно съединение,
- Почистване,
- Съхранение,
- Изхвърляне,
- Поддържане в изправност.



## ВНИМАНИЕ

### Опасност поради електрическо напрежение!

Електрическото напрежение в продукта е опасно и може да доведе до леки наранявания от токов удар!

- Използвайте продукта само за областта на приложение, предвидена от производителя на автомобила!



## ВНИМАНИЕ

### Опасност от повреда!

При свързването щепселните съединения се фиксират.

- Отблокирайте ги, преди да ги разедините! (вижте глава „Разединяване на щепселните съединения“)

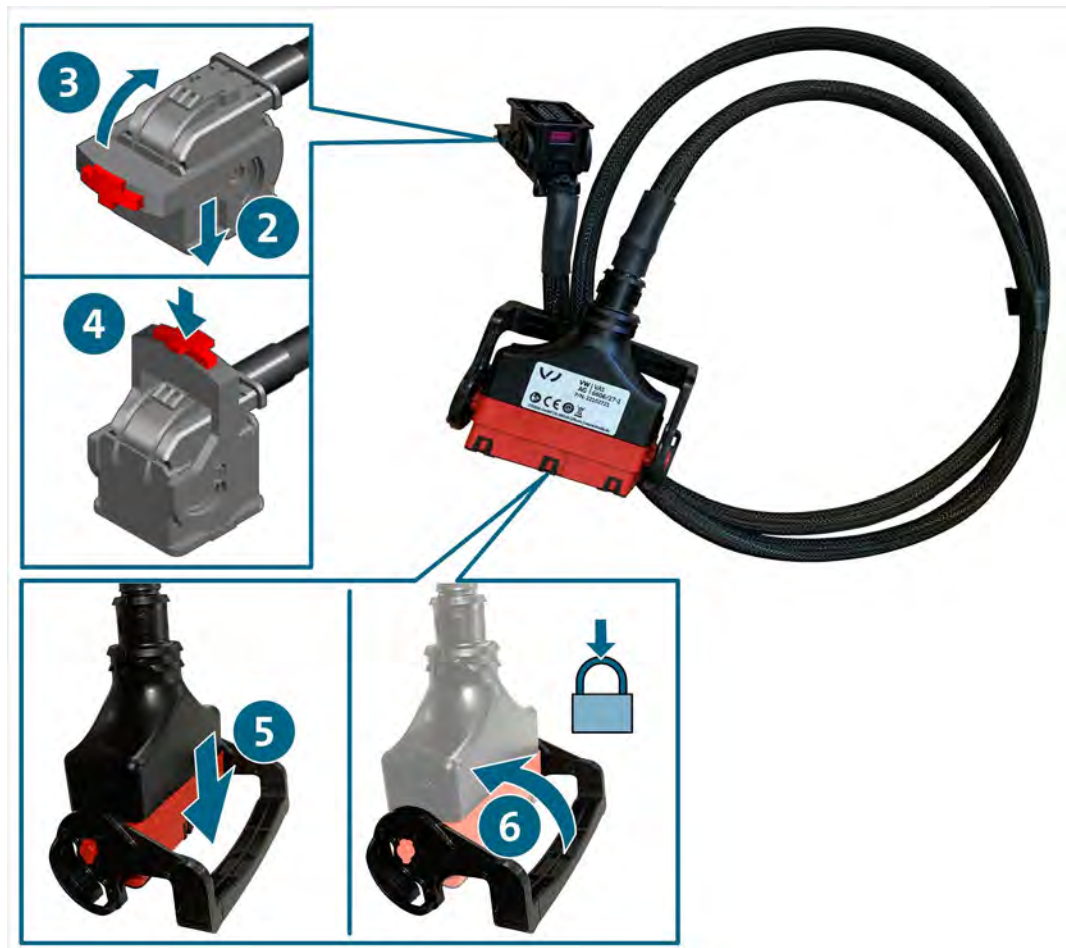
## Пускане в експлоатация

### VAS 6606/27-1

1. Моля, обърнете внимание на Инструкциите за безопасност.



2. Свържете съединителния щекер с издърпаната букса на проверявания тягов акумулатор.
3. Завъртете блокировката нагоре, докато се фиксира. Това води до издърпване на щепсела на съединителя в щепселната връзка.
4. Натиснете бутона за блокиране (не е задължително).
5. Свържете съединителния щекер на разделителна кутия с предвиденото за целта гнездо на разделителната кутия VAS 6606.
6. Дръпнете нагоре блокиращия лост. Това води до издърпване на щепсела на съединителя в щепселната връзка.



- ✓ Сега можете да извършвате измервания съгласно ръководството за отстраняване на неизправности.

## VAS 6606/27-2

1. Моля, обърнете внимание на Инструкциите за безопасност.



2. Свържете съединителния щекер с издърпаната буска на интерфейса за тяговия акумулатор МЕВ в автомобила.
3. Свържете съединителния щекер на разделителна кутия с предвиденото за целта гнездо на разделителната кутия VAS 6606.
4. Дръпнете нагоре блокиращия лост. Това води до издърпване на щепсела на съединителя в щепселната връзка.



- ✓ Сега можете да извършвате измервания съгласно ръководството за отстраняване на неизправности.

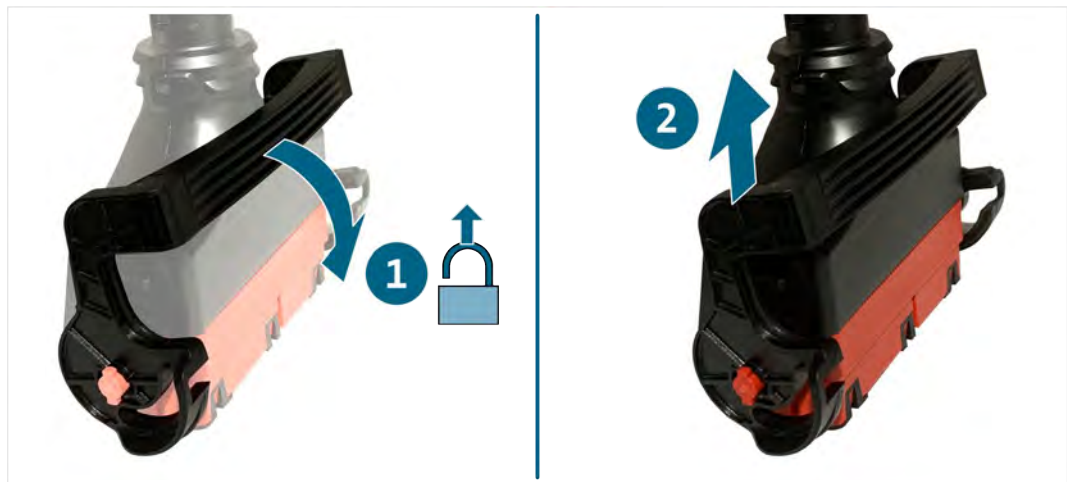


## Освобождаване на щепселните съединения

### Отблокиране на щепселно съединение разделителна кутия (66-полюса)

Щепселното съединение има блокировка. За отблокиране на щепселното съединение:

1. Натиснете надолу блокиращия лост. Така щепселното съединение се отблокира предварително.
2. Разделете щепселното съединение.

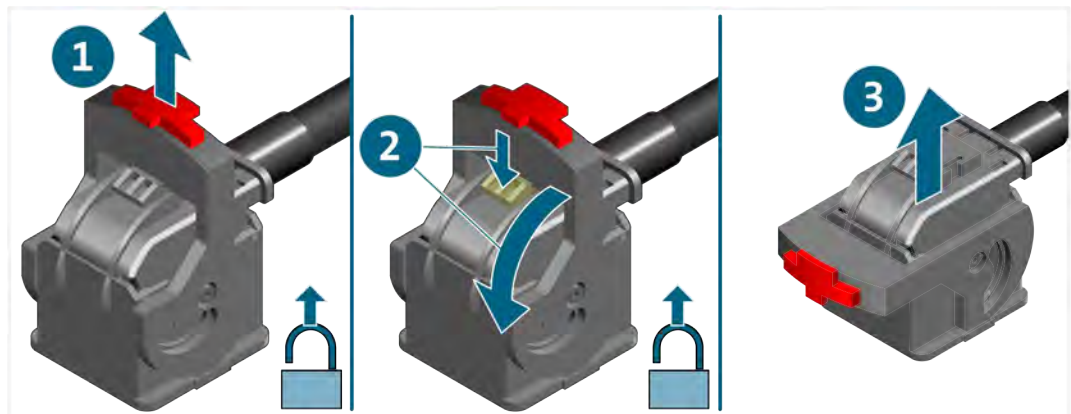


- ✓ Щепселното съединение е отблокирано.

## Отблокиране на щепселно съединение диагностичен кабел (32-полюсен)

Щепселните съединения имат блокировка. За отблокиране на съответното щепселно съединение:

1. Издърпайте бутона за блокиране.
2. Натиснете езичето надолу и завъртете блокировката надолу, докато щракне. Така съединителния щекер се освобождава предварително от щепселното съединение.
3. Разделете щепселното съединение.



- ✓ Щепселното съединение е отблокирано.

## Почистване



### ПРЕДУПРЕЖДЕНИЕ

#### Опасност поради електрическо напрежение!

Електрическото напрежение в продукта е опасно и може да доведе до смърт от токов удар!

- Преди да започнете почистването на продукта, изключете го от всички източници на захранване!

Спазвайте указанията за безопасност!

Продуктът трябва да се почиства само със суха кърпа.

## Съхранение

Ако продуктът няма да се използва веднага, съхранявайте го на сухо място без прах.

## Изхвърляне

Спазвайте указанията за безопасност!

Изхвърляйте продукта при спазване на всички приложими на място разпоредби за изхвърляне.

## Поддържане в изправност

Спазвайте указанията за безопасност!

Трябва да се спазват националните и местни изисквания за редовна проверка!

Проверявайте функционалността на продукта на интервали от най-много 24 месеца.

За професионална проверка на функционалността се обърнете към производителя.

## Законова гаранция

STODIA GmbH дава 24 месеца гаранционен срок за продукта, считано от датата на покупка. Законната гаранция се отнася за очевидни доказуеми дефектни функционални материали и производствени дефекти.

Повече информация за гаранционните условия ще намерите в общите търговски условия на уеб сайта на производителя.

## Отдел за обслужване на клиенти

При въпроси относно продукта винаги посочвайте номера на артикула и серийния номер, ако е наличен. И двата номера ще намерите върху продукта.

STODIA GmbH  
Технология за памет и диагностика  
Im Freitagsmoor 45  
D - 38518 Gifhorn

Телефон: +49 (0) 5371 / 945 93 96-0

[service@stodia.de](mailto:service@stodia.de)

[www.stodia.de](http://www.stodia.de)

Акционерно дружество Volkswagen  
Следпродажбено обслужване от концерна – групово обслужване  
Литература и система  
Оборудване за работилница  
Пощенска кутия 011/4915  
38442 Wolfsburg

Само за вътрешна употреба  
Запазваме си правото за технически промени  
Състояние към 04/2024