

VOLKSWAGEN

AKTIENGESELLSCHAFT



Instrukcja obsługi

Przewód uziemiający VAS 6558A/28



| Poprawka | Data | Uzasadnienie |
|----------|------------|---|
| V00 | 04.09.2020 | Pierwsze wydanie |
| V01 | 27.06.2022 | Przejście Stodia |
| V02 | 13.03.2023 | Modyfikacja rozdziału(-ów): <ul style="list-style-type: none"> Dane techniczne |
| V03 | 18.01.2024 | Aktualizacja certyfikatów: China-ROHS, UL |
| | | |
| | | |

Nota prawna

Producent STODIA GmbH
Magazynowanie i technika diagnostyczna
Im Freitagsmoor 45
D-38518 Gifhorn
Telefon: +49 (0) 5371 / 945 93 96-0
info@stodia.de
www.stodia.de

Powielanie Powielanie lub przedruk, nawet częściowy, zawsze wymaga pisemnej zgody producenta.

Prawa autorskie TŁUMACZENIE INSTRUKCJI OBSŁUGI
Wszelkie prawa zastrzeżone.
Wszystkie teksty, zdjęcia i grafiki podlegają prawu autorskiemu i innym przepisom o ochronie własności intelektualnej.
Copyright 2024 STODIA GmbH.

Źródła zdjęć Znaki ostrzegawcze, symbole zakazu, nakazu i normowe pochodzą ze źródeł publicznych, takich jak ogólnie dostępne obszary w Internecie. Ilustracje produktów CAD oraz zdjęcia produktów pochodzą od producenta. Ilustracje przedstawiające produkt podczas używania opatrzone są odniesieniem do źródła.

Treść

| | |
|---|-----------|
| NOTA PRAWNA | 2 |
| TREŚĆ | 3 |
| WPROWADZENIE | 4 |
| Uwagi wstępne | 4 |
| Ważność deklaracji zgodności | 4 |
| Informacje producenta | 4 |
| BEZPIECZEŃSTWO | 5 |
| Poziomy ostrzegawcze | 5 |
| Ważne instrukcje dotyczące bezpieczeństwa | 5 |
| Użytkowanie zgodne z przeznaczeniem | 6 |
| Wymagania stawiane grupie docelowej | 6 |
| Obowiązki użytkownika | 7 |
| OPIS PRODUKTU | 8 |
| Zakres dostawy | 8 |
| Budowa | 8 |
| Symbole i przyłącza | 9 |
| Schemat elektryczny | 9 |
| Dane techniczne | 10 |
| OBSŁUGA | 11 |
| Uruchomienie | 11 |
| Rozłączanie połączeń wtykowych | 12 |
| Czyszczenie | 12 |
| Przechowywanie | 13 |
| Usuwanie | 13 |
| Konserwacja | 13 |
| POMOC | 14 |
| Gwarancja | 14 |
| Obsługa klienta | 14 |

Uwagi wstępne

Przed użyciem produktu należy uważnie przeczytać niniejszą instrukcję obsługi.

Do produktu dołączona jest pamięć USB, na której zapisane są instrukcje obsługi w różnych językach. Aktualną wersję i wersje w innych językach można znaleźć na naszej stronie internetowej.

Instrukcja obsługi jest integralną częścią produktu i należy przechowywać ją razem z produktem. W przypadku sprzedaży lub przekazania produktu instrukcję obsługi należy przekazać nowemu użytkownikowi.

Oprócz niniejszej instrukcji obsługi obowiązują wszystkie istotne przepisy dotyczące diagnostyki lub rozwiązywania problemów samobezpiecznych instalacji wysokonapięciowych w pojazdach drogowych. Obejmuje to między innymi instrukcje dotyczące odpowiednich systemów diagnostycznych producenta pojazdu oraz specyfikacje bezpieczeństwa eksploatacji i aktualny stan techniki w zakresie obsługi instalacji wysokonapięciowych.

Ważność deklaracji zgodności

Wydana deklaracja zgodności dotyczy produktu opisanego w instrukcji obsługi. W przypadku zmian, modyfikacji lub rozszerzeń deklaracja zgodności i ocena ryzyka tracą ważność.

Informacje producenta

Od momentu powstania przedsiębiorstwa jego koncentruje się na przyszłościowej elektromobilności. STODIA GmbH opracowuje i produkuje indywidualne rozwiązania dla przemysłu samochodowego, magazynowania energii, warsztatów serwisowych i flot pojazdów specjalnych.

Głównymi produktami firmy są innowacyjne systemy magazynowania energii, zarówno stacjonarne, jak i mobilne, które są kluczowymi elementami w procesie transformacji energetycznej i autonomii energetycznej. Portfolio firmy STODIA GmbH obejmuje również technologie inteligentnego ładowania i akumulatorów, systemy diagnostyczne, zarządzanie akumulatorami i ogniwami oraz technologie pomiarowe i diagnostyczne dla całego pojazdu.

Dzięki doświadczeniu w tworzeniu oprogramowania i sprzętu, firma STODIA GmbH jest zawsze niezawodnym partnerem po stronie klienta – począwszy od prototypu aż po produkcję seryjną – MADE IN GERMANY.

Niniejsza instrukcja obsługi dotyczy tylko następującego produktu:

Numer artykułu: 22101355

Oznaczenie: Przewód uziemiający VAS 6558A/28

Poziomy ostrzegawcze

Rozdział ten informuje o poziomach ostrzegawczych, które można znaleźć w niniejszej instrukcji obsługi.

NIEBEZPIECZEŃSTWO

Nieprzestrzeganie instrukcji dotyczącej bezpieczeństwa SPOWODUJE śmierć lub poważne obrażenia ciała!

OSTRZEŻENIE

Nieprzestrzeganie instrukcji dotyczącej bezpieczeństwa MOŻE spowodować śmierć lub poważne obrażenia ciała!

UWAGA

Nieprzestrzeganie zasad bezpieczeństwa może spowodować uszkodzenie produktu!

Ważne instrukcje dotyczące bezpieczeństwa

Rozdział ten zawiera informacje dotyczące instrukcji bezpieczeństwa, których należy przestrzegać podczas użytkowania produktu.



NIEBEZPIECZEŃSTWO

Zagrożenie dla życia powodowane przez napięcie elektryczne

Napięcie elektryczne w innych instalacjach stanowi zagrożenie dla życia i doprowadzi do śmierci na skutek porażenia prądem.

- Nie stosować produktu do pomiarów na obwodach sieciowych!
- Nigdy nie wolno podejmować próby zasilania prądem elektrycznym innych urządzeń za pośrednictwem produktu!



OSTRZEŻENIE

Zagrożenie dla życia powodowane przez napięcie elektryczne

Napięcie elektryczne w instalacjach wysokonapięciowych stanowi zagrożenie dla życia i może prowadzić do śmierci na skutek porażenia prądem.

Ciecze, skropliny i wysoka wilgotność powietrza mogą powodować zwarcia!

- Nie dopuszczać do kontaktu produktu z cieczami!
- Produkt należy stosować wyłącznie w zamkniętych i suchych pomieszczeniach!



OSTRZEŻENIE

Zagrożenie dla życia powodowane przez napięcie elektryczne

Napięcie elektryczne w produkcie jest niebezpieczne i może prowadzić do poważnego uszkodzenia ciała i śmierci na skutek porażenia prądem.

Niesprawne i uszkodzone produkty nie mogą zapewniać ochrony przed napięciem elektrycznym.

- Nie dopuszczać do kontaktu produktu z chemikaliami!
- Niesprawny lub uszkodzony produkt należy natychmiast wymienić!
- Nigdy nie wolno podejmować prób naprawy produktu ani manipulacji produktem!

Użytkowanie zgodne z przeznaczeniem

Produktu należy używać wyłącznie zgodnie z niniejszą instrukcją obsługi. W przeciwnym razie nie jest gwarantowana przewidziana dla produktu ochrona przed zagrożeniem elektrycznym.

Produkt służy do adaptacji wysokonapięciowego modułu pomiarowego VAS 6558 / VAS 6558A do połączenia wtykowego w pojeździe, które producent pojazdu podaje w procedurze kierowanego rozwiązywania problemów. Produkt nie służy do kontroli braku napięcia.

Produkt jest przeznaczony do następujących pomiarów:

- Pomiar rezystancji izolacji (**dozwolony tylko z urządzeniem pomiarowym z maks. 1000 VDC, 2 mA!**)
- Pomiar ciągłości (**dozwolony tylko z urządzeniem pomiarowym z maks. 60 VDC, 1 A!**)

Używać wyłącznie złączy wtykowych w pojeździe, które producent pojazdu podaje w procedurze kierowanego rozwiązywania problemów.

Producentami pojazdów w rozumieniu niniejszej instrukcji obsługi są wyłącznie producenci pojazdów koncernu Volkswagen.

Każde użycie wykraczające poza ten zakres jest zabronione.

Wymagania stawiane grupie docelowej

Prace przy produkcie mogą być wykonywane tylko przez wykwalifikowany personel!

Wykwalifikowany personel w rozumieniu niniejszej instrukcji obsługi spełnia wszystkie wymagania obowiązujące w kraju użytkowania dotyczące wykonywania prac przy instalacjach wysokonapięciowych, zgodnie z:

- regulacjami obowiązującymi w kraju użytkowania;
- kwalifikacjami zgodnie z przepisami DGUV 200-005, co najmniej poziom 2 lub równoważny;
- wytycznymi producenta pojazdu oraz wytycznymi w zakresie eksploatacji.

Użytkując produkt, należy cały czas nosić zalecane przez producenta pojazdu środki ochrony indywidualnej do prac przy instalacjach wysokonapięciowych.

Obowiązki użytkownika

Użytkownik musi zadbać o to, aby personel korzystający z przewodu uziemiającego spełniał wymagania dotyczące tej grupy docelowej.

Ponadto użytkownik ponosi odpowiedzialność za przestrzeganie poniższych punktów:

- Przewód uziemiający jest zawsze w nienagannym i pozbawionym wad stanie.
- Okresowe terminy kontroli przewodu uziemiającego są przestrzegane i protokołowane.

Zakres dostawy

Należy natychmiast sprawdzić stan i kompletność zakresu dostawy. W przypadku stwierdzenia braków należy niezwłocznie skontaktować się z producentem.



- (1) Przewód uziemiający
- (2) Pamięć USB z instrukcjami obsługi

Budowa





Budowa produktu:



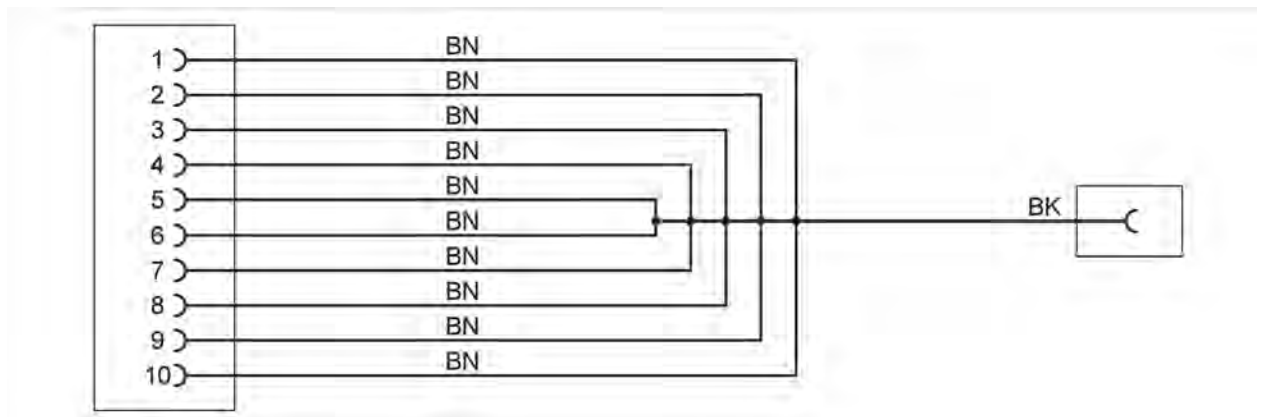
- (1) Gniazdo przyłączeniowe, 10-biegunowe
- (2) Zacisk masowy

Symbole i przyłącza

Na produkcie znajdują się następujące symbole:

| Symbol | Znaczenie |
|---|--|
|  | Przestrzegać instrukcji obsługi! |
| SN: | Numer seryjny wraz z numerem części nadanym przez producenta służy do identyfikacji produktu. |
| P/N | Numer części nadany przez producenta wraz z numerem seryjnym służy do identyfikacji produktu. |
|  | Zgodnie z informacjami dotyczącymi utylizacji produktu nie wolno usuwać z odpadami z gospodarstwa domowego. Produkt należy zawsze usuwać zgodnie ze wszystkimi aktualnie obowiązującymi lokalnymi przepisami dotyczącymi utylizacji odpadów. |
|  | Oznaczenie CE potwierdza, że produkt jest zgodny ze wszystkimi obowiązującymi przepisami europejskimi i został poddany wymaganej procedurze oceny zgodności. |
|  | To oznaczenie poświadcza, że produkt jest zgodny z wartościami granicznymi GB/T 26572-2011 („China-ROHS”). |
|  | Znak cTÜVus identyfikuje produkt jako bezpieczny – skontrolowany i certyfikowany przez NRTL zgodnie z obowiązującymi normami. |
|  | Znak jakości potwierdza, że produkt jest dopuszczony do stosowania w warsztatach i zakładach produkcyjnych producenta pojazdów. |

Schemat elektryczny



Dane techniczne

| Dane znamionowe | Wartości |
|--------------------------------|-------------------------------------|
| Numer producenta | 22101355 |
| Maksymalne napięcie znamionowe | 1000 V DC |
| Maksymalny prąd znamionowy | ≤60 V DC: 1000 mA >60 V DC: 2 mA |
| Masa | ~ 250 g |
| Długość całkowita | 380 mm |

| Warunki otoczenia | Eksploatacja | Przechowywanie | Transport |
|--------------------------|--|-----------------|---------------|
| Temperatura | 0°C do 50°C | -20°C do 60°C | -20°C do 60°C |
| Wysokość n.p.m. | max. 2000 m | Brak ograniczeń | |
| Wilgotność powietrza | maks. 80% do 31°C, malejąca liniowo do 50% przy 40°C | maks. 85% | |
| Stopień zanieczyszczenia | 2 | | |
| Kondensacja | Niedozwolona. Maksymalna dopuszczalna względna wilgotność powietrza wynosi 60% w przypadku obecności gazów/powietrza o właściwościach korozyjnych. | | |

Uruchomienie



OSTRZEŻENIE

Zagrożenie dla życia powodowane przez napięcie elektryczne

Napięcie elektryczne w instalacjach wysokonapięciowych stanowi zagrożenie dla życia i może prowadzić do śmierci na skutek porażenia prądem.

- Produkt należy stosować wyłącznie w zakresie przewidzianym przez producenta pojazdu!



UWAGA

Niebezpieczeństwo uszkodzenia!

Połączenia wtykowe zatrzasują się podczas łączenia.

- Należy odblokować połączenia wtykowe przed ich rozłączeniem! (patrz rozdział „Rozłączanie połączeń wtykowych”)

1. Należy przestrzegać instrukcji dotyczących bezpieczeństwa.



2. Połączyć gniazdo przyłączeniowe ze zdjętą wtyczką badanego połączenia.
3. Zablokować połączenie.
4. Zacisnąć zacisk masowy w odpowiednim miejscu na karoserii pojazdu.



- ✓ W tym momencie można rozpocząć pomiar zgodnie z procedurą kierowanego rozwiązywania problemów.

Rozłączanie połączeń wtykowych

Połączenie wtykowe jest wyposażone w blokadę bagnetową. Poniżej znajduje się opis rozłączania jednego z połączeń wtykowych.

Aby rozłączyć dane połączenie wtykowe:

1. Odblokować połączenie przez obrót obudowy gniazda.
2. Rozdzielić połączenie wtykowe.



✓ Połączenie wtykowe jest rozłączone.

Czyszczenie



NIEBEZPIECZEŃSTWO

Zagrożenie dla życia powodowane przez napięcie elektryczne

Napięcie elektryczne w instalacjach wysokonapięciowych stanowi zagrożenie dla życia i doprowadzi do śmierci na skutek porażenia prądem.

- Przed przystąpieniem do czyszczenia produktu należy odłączyć go od wszelkich źródeł prądu!

Należy przestrzegać instrukcji dotyczących bezpieczeństwa!

Produkt można czyścić wyłącznie suchą ściereczką.

Przechowywanie

Jeżeli produkt nie jest użytkowany, należy przechowywać go w suchym i pozbawionym pyłu miejscu.

Usuwanie

Należy przestrzegać instrukcji dotyczących bezpieczeństwa!

Produkt należy zawsze usuwać zgodnie z wszystkimi aktualnie obowiązującymi lokalnymi przepisami dotyczącymi usuwania odpadów.

Konserwacja

Należy przestrzegać instrukcji dotyczących bezpieczeństwa!

Należy przestrzegać krajowych i lokalnych wymagań dotyczących regularnego sprawdzania!

Sprawdzać produkt pod względem prawidłowego działania w odstępach czasu nie dłuższych niż 24 miesiące.

W celu przeprowadzenia profesjonalnego sprawdzenia funkcjonowania należy zwrócić się do producenta.

Gwarancja

STODIA GmbH udziela gwarancji na okres 24 miesięcy od daty zakupu. Gwarancja odnosi się do jednoznacznie wykazanych wadliwych materiałów funkcjonalnych i błędów przetwarzania.

Dalsze informacje na temat warunków gwarancji znajdują się w ogólnych warunkach handlowych na stronie internetowej producenta.

Obsługa klienta

W razie jakichkolwiek pytań dotyczących produktu należy zawsze podawać numer artykułu i – jeśli jest dostępny – numer seryjny. Oba numery znajdują się na produkcie.

STODIA GmbH

Magazynowanie i technika diagnostyczna

Im Freitagsmoor 45

D – 38518 Gifhorn

Telefon: +49 (0) 5371 / 945 93 96-0

service@stodia.de

www.stodia.de

Volkswagen Aktiengesellschaft
K-GVO-LW
Konzern After Sales – Group Service
Literatura i systemy
Wyposażenie warsztatowe
Skrytka pocztowa 011/4915
38442 Wolfsburg

Tylko do użytku wewnętrznego
Zastrzega się możliwość zmian technicznych
Wersja 01/2024