

# VOLKSWAGEN

AKTIENGESELLSCHAFT



## Bruksanvisning

Diagnosledning VAS 5581A/19



Version	Datum	Kommentar
V00	18.01.2024	Första utgåvan

## Redaktionella uppgifter

**Tillverkare** STODIA GmbH  
 Speicher & Diagnosetechnik  
 Im Freitagsmoor 45  
 D-38518 Gifhorn  
 Telefon: +49 (0) 5371 / 945 93 96-0  
 info@stodia.de  
 www.stodia.de

**Kopiering** Kopiering eller eftertryck, även utdragsvis, kräver skriftligt tillstånd från tillverkaren.

**Upphovsrätt** ÖVERSÄTTNING AV ORIGINALBRUKSANVISNINGEN  
 Med ensamrätt.  
 Upphovsrätten och andra lagar för skydd av egendom gäller för alla texter, bilder och all grafik.  
 Copyright 2024 STODIA GmbH.

**Bildkällor** Varnings-, förbuds-, påbuds- och normsymboler har hämtats från offentliga källor som allmänt tillgängliga sidor på internet. CAD-produktbilder och produktfoton kommer från tillverkaren. Bildmaterial, som visar produkten under användning, är försedda med källhänvisningar.

# Innehåll

<b>REDAKTIONSruta</b>	<b>2</b>
<b>INNEHÅLL</b>	<b>3</b>
<b>INLEDNING</b>	<b>4</b>
Inledning	4
Försäkran om överensstämmelse	4
Information om tillverkaren	4
<b>SÄKERHET</b>	<b>5</b>
Varningar	5
Viktig säkerhetsinformation	5
Avsedd användning	6
Krav på målgruppen	6
Ägarens skyldigheter	6
<b>PRODUKTBESKRIVNING</b>	<b>7</b>
Medföljande delar	7
Uppbyggnad	7
Symboler och anslutningar	8
Kopplingsschema	9
Tekniska data	10
<b>ANVÄNDNING</b>	<b>11</b>
Idrifttagning	11
Frånkoppling av stickanslutningar	13
Lossa stickanslutning till diagnosledning (20-polig)	13
Lossa stickanslutning till diagnosledning (20-polig)	13
Lossa stickanslutning till diagnosledning (32-polig)	14
Rengöring	14
Förvaring	14
Avfallshantering	14
Underhåll	14
<b>HJÄLP</b>	<b>15</b>
Garanti	15
Kundservice	15

## Inledning

Läs den här bruksanvisningen noggrant innan produkten används.

Ett USB-minne med den aktuella bruksanvisningen på olika landsspråk medföljer produkten. En aktuell version och fler språk finns på vår webbplats.

Bruksanvisningen är en viktig del av produkten och ska förvaras tillsammans med produkten. Skicka med bruksanvisningen om produkten säljs eller överlåts till någon annan.

Förutom denna bruksanvisning är alla relevanta föreskrifter rörande diagnos och felsökning på egensäkra högspänningssystem i vägfordon bindande. Dessa omfattar bland annat bruksanvisningarna till fordonstillverkarens respektive diagnosystem samt säkerhetsföreskrifter som gäller hos arbetsgivaren och vedertagna tekniska standarder rörande hantering av högspänningssystem.

## Försäkran om överensstämmelse

Försäkran om överensstämmelse gäller produkten som beskrivs i bruksanvisningen. Om produkten ändras, byggs om eller kompletteras gäller inte längre försäkran om överensstämmelse och riskanalysen.

## Information om tillverkaren

Sedan företaget grundades har vår huvudverksamhet varit elektrisk mobilitet. STODIA GmbH utvecklar och tillverkar individuella lösningar för fordonsindustrin, energilagring, serviceverkstäder eller särskilda bilpooler.

Våra kärnprodukter är stationära och mobila innovativa ackumulatörer som driver energiomställning och energiautonomi framåt. I STODIA GmbH:s portfölj ingår även smart laddnings- och batteriteknik, diagnosystem, batteri- och cellhantering samt mät- och diagnosteknik i fordonen.

Med erfarenhet av programvaru- och maskinvaruutveckling är STODIA GmbH alltid en pålitlig partner samarbetspartner från prototyp till serietillverkning – MADE IN GERMANY.

Den här bruksanvisningen gäller endast följande produkt:

Artikelnummer: 22105928

Beteckning: Diagnosledning VAS 5581A/19

## Varningar

I det här avsnittet beskrivs varningarna som förekommer i den här bruksanvisningen.

### FARA

Om säkerhetsföreskriften ignoreras leder det till döden eller allvarliga personskador!

### VARNING

Om säkerhetsföreskriften ignoreras kan det leda till döden eller allvarliga personskador!

### OBSERVERA

Om säkerhetsföreskriften ignoreras kan produkten skadas!

## Viktig säkerhetsinformation

Det här avsnittet innehåller säkerhetsföreskrifter som måste följas när produkten används och hanteras.



### FARA

#### Livsfara genom elektrisk spänning

Den elektriska spänningen i andra system är livsfarlig och leder till döden om man får en elektrisk stöt.

- Använd inte produkten för mätningar i nätströmkretsar!
- Försök aldrig att försörja annan utrustning med ström via produkten!



### VARNING

#### Livsfara genom elektrisk spänning

Den elektriska spänningen i högspänningssystem är livsfarlig och kan leda till döden om man får en elektrisk stöt.

Vätska, kondensat och hög luftfuktighet kan orsaka kortslutning!

- Se till att produkten inte kommer i kontakt med vätskor!
- Använd produkten endast i slutna och torra utrymmen!

**VARNING****Livsfara genom elektrisk spänning**

Den elektriska spänningen i produkten är farlig och kan orsaka allvarliga personskador och dödsfall man får en elektrisk stöt.

Defekta eller skadade produkter kan inte längre skydda mot elektrisk spänning.

- Se till att produkten inte kommer i kontakt med kemikalier!
- Byt genast ut produkten om den är defekt eller trasig!
- Försök inte att reparera eller manipulera produkten!

## Avsedd användning

Använd produkten endast i enlighet med denna bruksanvisning, eftersom produktens skydd mot farlig elektrisk spänning annars inte är garanterat.

Produkten används som adapter mellan diagnosboxen VAS 5581/VAS 5581A och kontakten i fordonet som fordonstillverkaren anger i den guidade felsökningen.

Produkten får endast användas på certifierat spänningsfritt kopplade högspänningssystem.

Produkten lämpar sig uteslutande för provning av 992PA-högspänningsbatteriet i elfordon.

I denna bruksanvisning avses med fordonstillverkare endast fordonstillverkare i Volkswagen-koncernen.

All annan användning är förbjuden.

## Krav på målgruppen

Endast behöriga och kvalificerade personer får utföra arbeten på produkten!

Kvalificerad personal i enlighet med denna bruksanvisning uppfyller samtliga krav för arbeten på högspänningssystem som gäller i användarlandet:

- Regelverk som gäller i användarlandet
- Kvalificering enligt DGUV 200-005 minst nivå 2 eller motsvarande
- Fordonstillverkarens och arbetsgivarens föreskrifter.

Vid användning av produkten ska personlig skyddsutrustning föreskriven av fordonstillverkaren för arbeten på högspänningssystem alltid bäras.

## Ägarens skyldigheter

Ägaren måste se till att personer som utför arbeten på diagnosledningen uppfyller kraven på målgruppen.

Ägaren är även ansvarig för att följande uppfylls:

- Diagnosledningen måste alltid vara i felfritt skick.
- Diagnosledningen måste kontrolleras regelbundet och detta måste protokollföras.

## Medföljande delar

Kontrollera omgående när leveransen tas emot att alla delar finns med och är i korrekt skick. Kontakta genast tillverkaren om fel eller brister upptäcks.



- (1) diagnostikledning
- (2) USB-minne med bruksanvisningar

## Uppbyggnad



Produktens uppbyggnad:



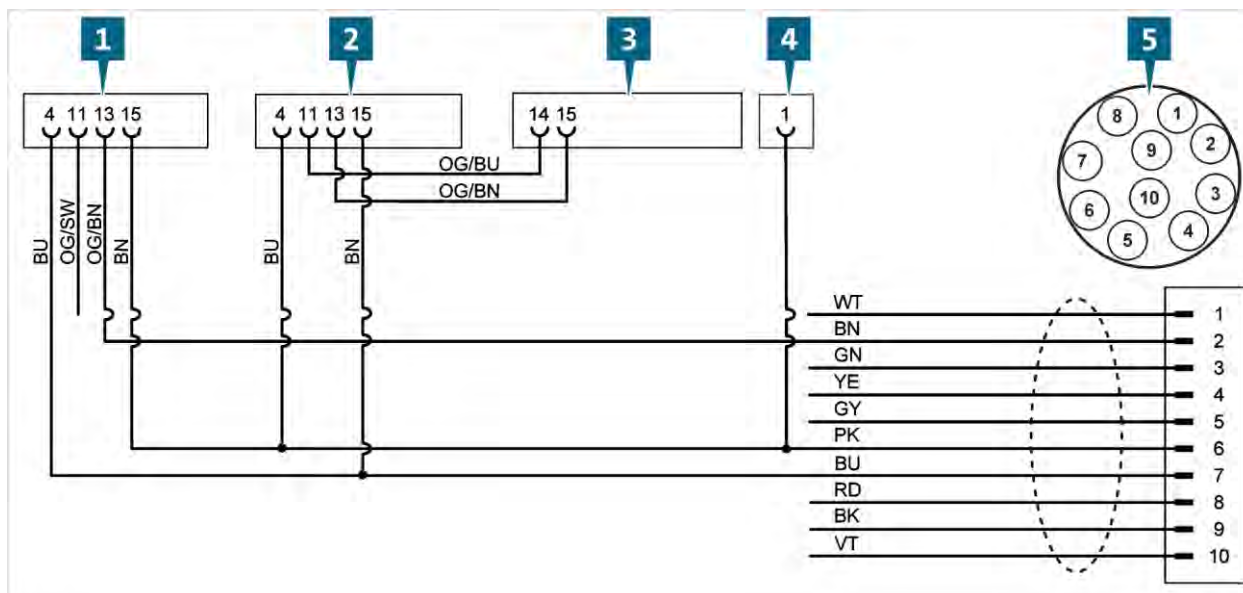
- (1) Anslutningskontakt 1 styrenhet för batterihantering (BMC)
- (2) Anslutningskontakt 2 styrenhet för batterihantering (BMC)
- (3) Anslutningskontakt högspänningsbatteri
- (4) Jordplint
- (5) Anslutningskontakt diagnosbox

## Symboler och anslutningar

Följande symboler är avbildade på produkten:

Symbol	Betydelse
	<p>Observera: Kontrollera VAS-numret så att du använder en lämplig adapterkabel.</p>
	<p>Se bruksanvisningen!</p>
	<p>Serienumret samt tillverkarens artikelnummer används för att identifiera produkten.</p>
	<p>Tillverkarens artikelnummer samt serienumret används för att identifiera produkten.</p>
	<p>Avfallsinformationen anger att produkten inte får slängas som vanligt hushållsavfall. Kassera produkten enligt gällande lokala avfallsbestämmelser.</p>
	<p>CE-märkningen anger att produkten uppfyller alla gällande EU-direktiv och har genomgått föreskriven process för överensstämmelse.</p>
	<p>Denna märkning intygar att produkten följer gränsvärdena för GB/T 26572-2011 ("Kina-ROHS").</p>
	<p>UKCA-märkningen intygar att produkten uppfyller alla gällande brittiska direktiv och har genomgått föreskriven process för överensstämmelse.</p>
	<p>UATR-märkningen intygar att produkten uppfyller Ukrainas ministerkabinetts resolution av den 10 mars 2017 om antagande om teknisk föreskrift för begränsning av vissa farliga ämnen i elektrisk och elektronisk utrustning.</p>
	<p>Provningsmärket anger att produkten är godkänd för användning i fordonstillverkarens fabriks- och produktionsanläggningar.</p>

## Kopplingschema



- (1) Anslutningskontakt 1 styrenhet för batterihantering (BMC)
- (2) Anslutningskontakt 2 styrenhet för batterihantering (BMC)
- (3) Anslutningskontakt högspänningsbatteri
- (4) Jordplint
- (5) Anslutningskontakt diagnosbox

## Tekniska data

Märkdata	Värden
Tillverkarnummer	22105928
Maximal märkspänning	14 V DC
Maximal märkström	5 A
Vikt	246 g
Ledningslängd	2 000 mm

Omgivningsförhållanden	Användning	Förvaring	Transport
Temperatur	5 °C till 40 °C	-20 °C till 60 °C	-20 °C till 60 °C
Höjd över havet	Max. 2 000 m	Ingen begränsning.	
Luftfuktighet	Max. 80 % till 31 °C, linjärt fallande till 50 % vid 40 °C	Max. 85 %	
Föroreningsgrad	2		
Kondensation	Ej tillåtet. Max. relativ luftfuktighet 60 % vid förekomst av korrosiv gas/luft.		

# Idrifttagning



## VARNING

### Livsfara genom elektrisk spänning

Den elektriska spänningen i högspänningssystem är livsfarlig och kan leda till döden om man får en elektrisk stöt.

- Använd produkten endast för det användningsområde som avses av fordonstillverkaren!



## OBSERVERA

### Risk för skador!

Stickanslutningar snäpper fast när de ansluts.

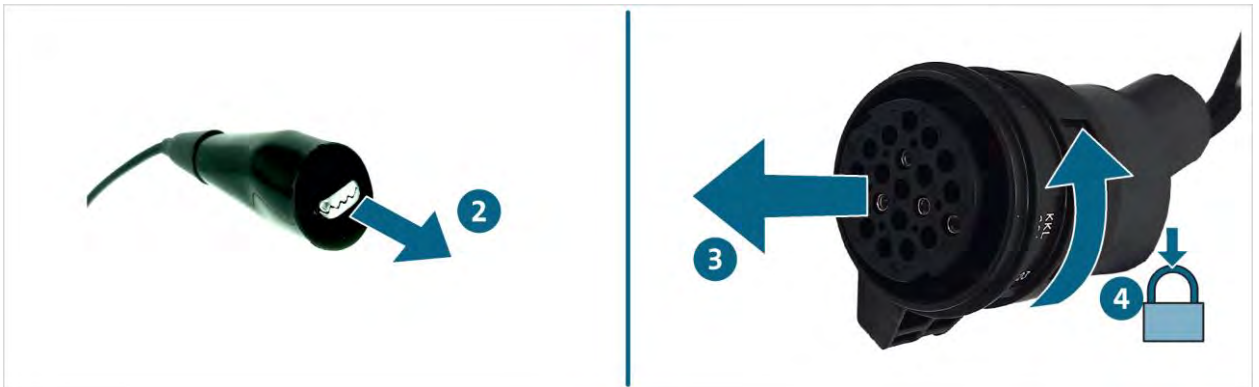
- Lossa stickanslutningarna innan de kopplas bort! (se kapitel "Frånkoppling av stickanslutningar")

1. Följ säkerhetsföreskrifterna.

1



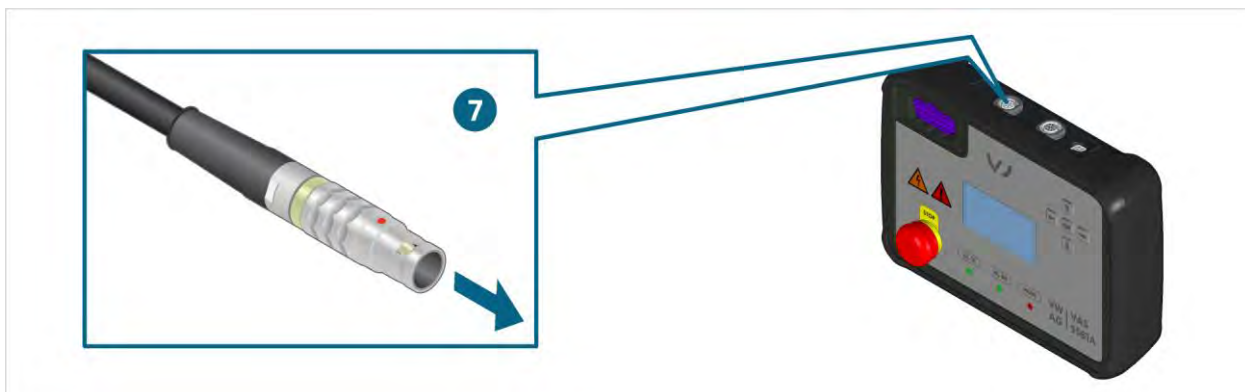
2. Anslut jordplinten till en ledande del av fordonskarossen.
3. Anslut anslutningskontakten på högspänningsbatteriet passande urkopplat uttag.
4. Spärra anslutningen genom att vrida på kontakten.



5. Anslut anslutningskontakt 1 på styrenheten för batterihantering (BMC) till passende urkopplat uttag. Se till att anslutningskontakten låser sig hörbart.
6. Anslut anslutningskontakt 2 på styrenheten för batterihantering (BMC) till passende urkopplat uttag. Se till att anslutningskontakten låser sig hörbart.



7. Anslut anslutningskontakten till diagnosboxen.



- ✓ Mätningarna kan nu utföras enligt den guidade felsökningen.

## Frånkoppling av stickanslutningar



### VARNING

#### Explosionsrisk

Komponenterna i produkten kan orsaka gnistor och ljusbågar.

- Använd inte produkten i explosionsfarlig miljö!

### Lossa stickanslutning till diagnosledning (20-polig)

Stickanslutningen är försedd med en bajonettspärr. För att lossa stickanslutningen:

1. Lossa spärren på anslutningen genom att vrida på uttagets hölje.
2. Dra isär stickanslutningen.



- ✓ Stickanslutningen är nu lossad.

### Lossa stickanslutning till diagnosledning (20-polig)

Stickanslutningen är försedd med en automatisk spärr. För att lossa stickanslutningen:

1. Tryck in spärren och håll den intryckt.
- ✓ Stickanslutningen är nu lossad.
2. Dra isär stickanslutningen.

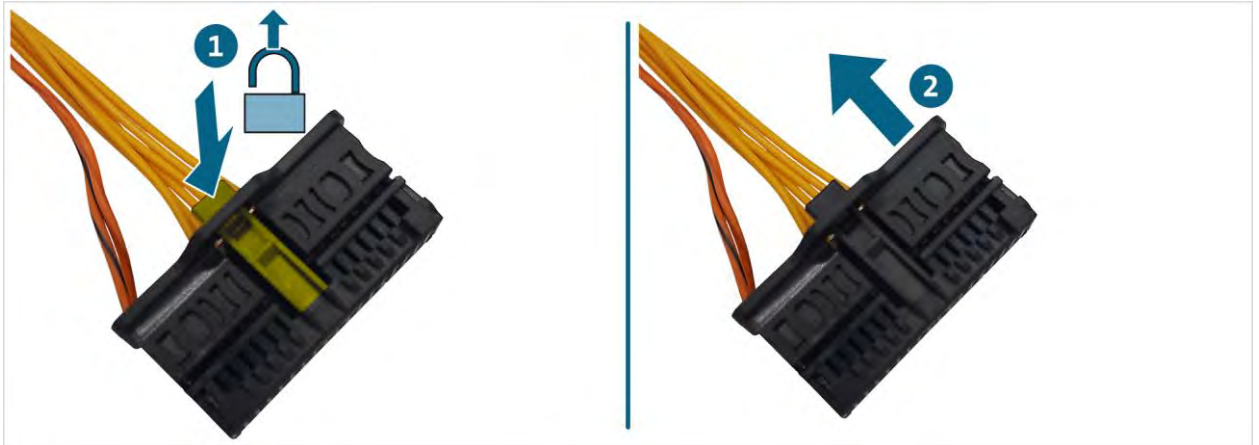


- ✓ Stickanslutningen är nu lossad.

## Lossa stickanslutning till diagnosledning (32-polig)

Stickanslutningen är försedd med en automatisk spärr. För att lossa stickanslutningen:

1. Tryck in spärren och håll den intryckt.  
✓ Stickanslutningen är nu lossad.
2. Dra isär stickanslutningen.



- ✓ Stickanslutningen är nu lossad.

## Rengöring



### FARA

#### Livsfara genom elektrisk spänning

Den elektriska spänningen i högspänningssystem är livsfarlig och leder till döden om man får en elektrisk stöt.

- Koppla bort produkten från alla strömkällor innan den rengörs!

Följ säkerhetsföreskrifterna!

Produkten får endast rengöras med en torr trasa.

## Förvaring

Förvara produkten på en torr och dammfri plats när den inte används.

## Avfallshantering

Följ säkerhetsföreskrifterna!

Släng produkten enligt gällande lokala avfallsbestämmelser.

## Underhåll

Följ säkerhetsföreskrifterna!

Följ nationella och lokala krav rörande regelbunden kontroll!

Kontrollera produkten minst var 24:e månad avseende funktion.

För en kvalificerad funktionskontroll, kontakta tillverkaren.

## Garanti

STODIA GmbH ger en garanti på produkten i 24 månader från köpdatumet. Garantin gäller endast entydigt defekt funktionsmaterial och tillverkningsfel.

Mer information om garantivillkor finns i de allmänna villkoren på tillverkarens webbplats.

## Kundservice

Ange alltid artikelnummer och i förekommande fall serienummer vid frågor om produkten. Dessa båda nummer finns på produkten.

STODIA GmbH

Speicher & Diagnosetechnik

Im Freitagsmoor 45

D-38518 Gifhorn

Telefon: +49 (0) 5371 / 945 93 96-0

service@stodia.de

www.stodia.de

Volkswagen Aktiengesellschaft  
Konzern After Sales – Group Service  
Litteratur och system  
Verkstadsutrustning  
Postlåda 011/4915  
38442 Wolfsburg

Endast för internt bruk  
Med reservation för tekniska ändringar  
Utgåva 01/2024