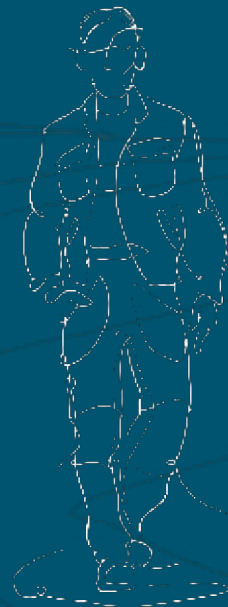


VOLKSWAGEN

AKTIENGESELLSCHAFT



Bruksanvisning

Diagnoseledning VAS 5581A/19



Revisjon	Dato	Begrunnelse
V00	18.01.2024	Førsteutgave

Impressum

Produsent

STODIA GmbH
 Speicher & Diagnosetechnik
 Im Freitagsmoor 45
 D-38518 Gifhorn
 Telefon: +49 (0) 5371 / 945 93 96-0
 info@stodia.de
 www.stodia.de

Mangfoldiggjøring

Mangfoldiggjøring eller gjentrykk, også i utdrag, krever alltid skriftlig tillatelse fra produsenten.

Opphavsrett

OVERSETTELSE AV ORIGINAL BRUKSANVISNING

Alle rettigheter forbeholdt.

Alle tekster, bilder og grafiske fremstillinger er underlagt lov om opphavsrett og andre lover som beskytter intellektuell eiendom.

Copyright 2024 STODIA GmbH.

Bildekilder

Varselsymboler og symboler for forbud, påbud og standarder stammer fra offentlige kilder som allment tilgjengelige steder på Internett. CAD-produktbilder og produktfoto stammer fra produsenten. Bildemateriale som viser produktet i bruk, er utstyrt med kildeangivelse.

Innholds- fortegnelse

IMPRESSUM	2
INNHOLDSFORTEGNELSE	3
INNLEDNING	4
Innledende bemerkninger	4
Samsvarserklæringens gyldighet	4
Produsentopplysninger	4
SIKKERHET	5
Varselnivåer	5
Viktige sikkerhetsinstrukser	5
Korrekt bruk	6
Krav til målgruppen	6
Operatørens plikter	6
BESKRIVELSE AV PRODUKTET	7
Leveringsomfang	7
Oppbygging	7
Symboler og tilkoblinger	8
Kretsskjema	9
Tekniske data	10
BETJENING	11
Oppstart	11
Løsne pluggtilkoblingene	13
Koble fra diagnosekabelens pluggforbindelse (20-polet).	13
Koble fra diagnosekabelens pluggforbindelse (20-polet).	13
Koble fra diagnosekabelens pluggforbindelse (32-polet).	14
Rengjøring	14
Lagring	14
Avfallshåndtering	14
Vedlikehold	14
HJELP	15
Garanti	15
Kundeservice	15

Innledende bemerkninger

Les nøye gjennom denne bruksanvisningen før du bruker produktet.

Det er lagt en USB-penn ved produktet; på denne er en bruksanvisning på forskjellige språk lagret. Den til enhver tid gyldige utgave og flere språk finner du på våre hjemmesider.

Bruksanvisningen er en vesentlig bestanddel av produktet og skal oppbevares sammen med produktet. Dersom produktet selges eller gis videre til andre, må bruksanvisningen gis videre til den nye operatøren.

I tillegg til denne bruksanvisningen er alle relevante forskrifter for diagnose eller feilsøking på egensikre høyspenningsanlegg i veikjøretøy bindende. Disse inkluderer blant annet instruksjonene for de respektive diagnosesystemene til kjøretøyprodusenten samt driftssikkerhetsspesifikasjoner og den nyeste teknologien ved håndtering av høyspenningsanlegg.

Samsvarserklæringens gyldighet

Den utstedte samsvarserklæringen gjelder for det produktet som er beskrevet i bruksanvisningen. Ved endringer, ombygginger eller utvidelser taper samsvarserklæringen og risikovurderingen sin gyldighet.

Produsentopplysninger

Selskapets virksomhet har helt siden stiftelsen vært rettet mot fremtidsrettet el-mobilitet. STODIA GmbH utvikler og produserer individuelle løsninger for bilindustrien, energilagingsområdet, serviceverksteder eller spesielle bilparker.

Kjerneprodukter er innovative lagringssystemer, både stasjonære og mobile, som er nøkkelementer som driver energiomstillingen og energiautonomi. Porteføljen til STODIA GmbH inkluderer også smart lade- og batteriteknologi, diagnosesystemer, batteri- og cellestyring samt måle- og diagnosteknologi for hele kjøretøyet.

Med erfaring innen utvikling av programvare og maskinvare er STODIA GmbH alltid en pålitelig partner ved din side – fra prototype til serie – MADE IN GERMANY.

Denne bruksanvisningen gjelder kun for følgende produkt:

Artikkelnummer: 22105928

Betegnelse: Diagnoseledning VAS 5581A/19

Varselnivåer

Dette kapitlet informerer deg om varselnivåer som du finner i denne bruksanvisningen.

FARE

Dersom sikkerhetsinstruksene ignoreres, VIL det føre til død eller alvorlige personskader!

ADVARSEL

Dersom sikkerhetsinstruksene ignoreres, KAN det føre til død eller alvorlige personskader!

OBS

Dersom sikkerhetsinstruksene ignoreres, kan det oppstå skader på produktet!

Viktige sikkerhetsinstruksjoner

Dette kapitlet informerer deg om sikkerhetsinstruksjoner som må følges under håndteringen av produktet.



FARE

Elektrisk spenning – livsfare

Den elektriske spenningen i andre systemer er livsfarlig og fører til døden ved elektrisk støt.

- Ikke bruk produktet til målinger på nettkretser!
- Du må aldri prøve å forsyne annet utstyr med strøm via dette produktet!



ADVARSEL

Elektrisk spenning – livsfare

Den elektriske spenningen i høyspentanlegg er livsfarlig og kan føre til død ved elektrisk støt.

Væsker, kondens og høy luftfuktighet kan forårsake kortslutning!

- Unngå at produktet kommer i kontakt med væsker!
- Bruk produktet kun i lukkede og tørre rom!

**ADVARSEL****Elektrisk spenning – livsfare**

Den elektriske spenningen i produktet er farlig og kan føre til alvorlige personskader og død ved elektrisk støt.

Defekte og skadde produkter kan ikke garantere sikkert vern mot elektrisk strøm!

- Forhindre at produktet kommer i berøring med kjemikalier!
- Skift omgående ut et defekt eller skadet produkt!
- Du må aldri prøve å reparere eller manipulere produktet!

Korrekt bruk

Bruk bare produktet i samsvar med denne bruksanvisningen, ellers kan beskyttelsen som er gitt i produktet mot elektriske farer, ikke lenger garanteres.

Produktet brukes til å tilpasse diagnoseboksen VAS 5581/VAS 5581A til kjøretøykontakten spesifisert av kjøretøyprodusenten i veiledet feilsøking.

Produktet kan bare brukes på sertifiserte spenningsfrie svitsjede høyspenningsanlegg.

Produktet er bare egnet til kontroll av høyspentbatteriet 992PA i elektriske kjøretøy.

Kjøretøyprodusenter i henhold til denne bruksanvisningen er utelukkende kjøretøyprodusenter fra Volkswagen-gruppen.

All annen bruk er forbudt.

Krav til målgruppen

Arbeider på produktet må kun utføres av kvalifisert fagpersonale!

Kvalifisert personell i henhold til denne bruksanvisningen oppfyller alle kravene som gjelder i brukslandet for arbeid på motorkjøretøyer og tilhørende høyspenningssystemer, i henhold til:

- Forskrifter som gjelder for brukslandet,
- Kvalifikasjon i henhold til DGUV 200-005 minst nivå 2 eller tilsvarende,
- Kjøretøyprodusent og driftsspesifikasjoner.

Ved bruk av produktet skal det til enhver tid brukes personlig verneutstyr som er foreskrevet av kjøretøyprodusenten for arbeid på høyspentanlegg.

Operatørens plikter

Operatøren må sørge for at personale som arbeider med diagnosekabelen oppfyller kravene til målgruppe.

Operatøren er i tillegg ansvarlig for at følgende punkter overholdes:

- Diagnosekabelen må alltid være i forskriftsmessig og feilfri stand.
- Fristene for periodisk kontroll av diagnosekabelen må overholdes og protokollføres.

Leveringsomfang

Kontroller omgående tilstand og at leveringsomfanget er fullstendig. Ved mangler må du omgående ta kontakt med produsenten.



- (1) Diagnoseledning
- (2) USB-penn med bruksanvisninger

Oppbygging

Produktets oppbygging:



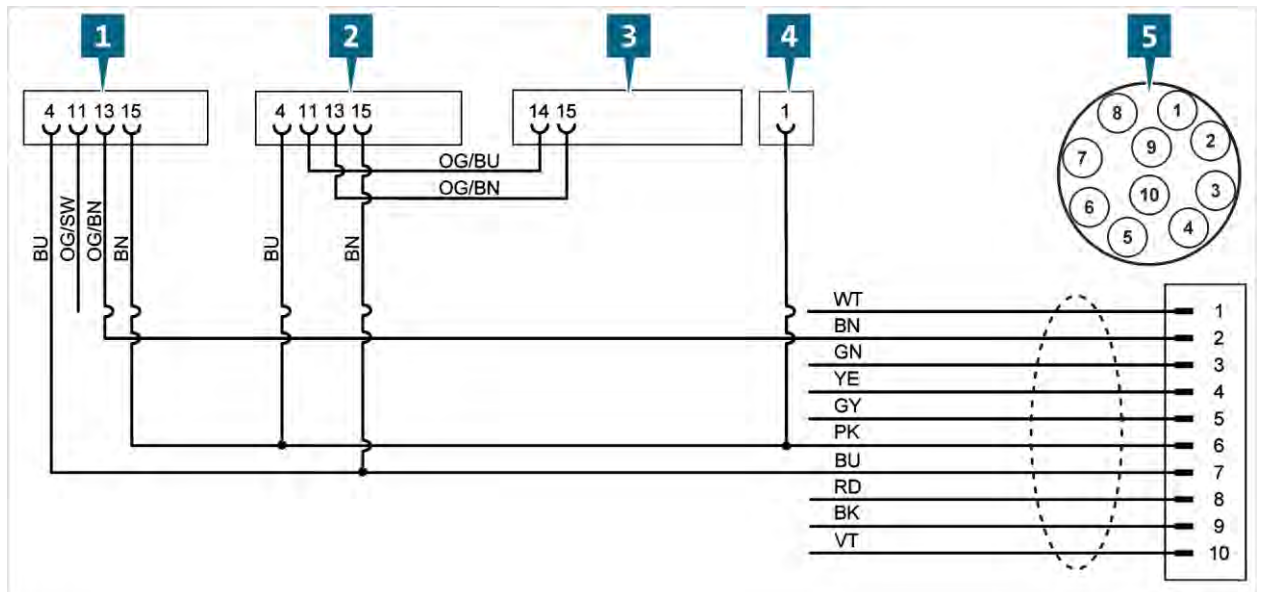
- (1) Tilkoblingsplugg 1 Batteriemanagement-Controller (BMC)
- (2) Tilkoblingsplugg 2 Batteriemanagement-Controller (BMC)
- (3) Tilkoblingsplugg for høyspentbatteri
- (4) Jordklemme
- (5) Tilkoblingsplugg diagnoseboks

Symboler og tilkoblinger

På produktet vises følgende symboler:

Symbol	Betydning
	<p>OBS:</p> <p>Kontroller VAS-nummeret slik at du bruker en egnet adapterledning.</p>
	<p>Følg bruksanvisningen!</p>
	<p>Serienummeret brukes til å identifisere produktet sammen med produsentens delenummer.</p>
	<p>Produsentens delenummer brukes til å identifisere produktet sammen med serienummeret.</p>
	<p>Merknaden om avfallshåndtering gjør oppmerksom på at det er forbudt å kaste produktet i husholdningsavfallet. Du må alltid overholde alle gjeldende lokale forskrifter om avfallshåndtering når du skal avfallshandtere produktet.</p>
	<p>CE-merkingen attesterer at produktet svarer til alle gjeldende europeiske forskrifter og er gjort til gjenstand for foreskrevet metode for samsvarsvurdering.</p>
	<p>Denne merkingen bekrefter at produktet overholder grenseverdiene for GB/T 26572-2011 (Kina-ROHS).</p>
	<p>UKCA-merkingen attesterer at produktet svarer til alle gjeldende britiske forskrifter og er gjort til gjenstand for foreskrevet metode for samsvarsvurdering.</p>
	<p>UATR-merkingen attesterer samsvar med resolusjonen fra Ukrainas regjering av 10.03.2017 om godkjenning av den tekniske forskriften om bruksbegrensning for bestemte farlige stoffer i elektrisk og elektronisk utstyr.</p>
	<p>Godkjenningsstempleet merker produktet som godkjent for bruk i kjøretøyprodusentens verksteder og produksjonsanlegg.</p>

Kretsskjema



- (1) Tilkoblingsplugg 1 Batteriemanagement-Controller (BMC)
- (2) Tilkoblingsplugg 2 Batteriemanagement-Controller (BMC)
- (3) Tilkoblingsplugg for høyspentbatteri
- (4) Jordklemme
- (5) Tilkoblingsplugg diagnoseboks

Tekniske data

Merke-data	Verdier
Produsentnummer	22105928
Maksimal merkespenning	14 V DC
Maksimal merkestrøm	5 A
Vekt	246 g
Lengde på ledning	2000 mm

Krav til omgivelsene	Drift	Lagring	Transport
Temperatur	5 °C til 40 °C	-20 °C til 60 °C	-20 °C til 60 °C
Høyde over havet	Maks. 2000 m	Ingen begrensning.	
Luftfuktighet	Maks. 80 % til 31 °C, lineært fallende til 50 % ved 40 °C	Maks. 85 %	
Grad av forurensning	2		
Kondensering	Ikke tillatt. Maksimalt tillatt relativ luftfuktighet 60 % dersom det finnes korrosiv gass/luft.		

Oppstart



ADVARSEL

Elektrisk spenning – livsfare

Den elektriske spenningen i høyspentanlegg er livsfarlig og kan føre til død ved elektrisk støt.

- Bruk produktet kun for bruksområdet som er tiltenkt av kjøretøyprodusenten!



OBS

Fare for skader!

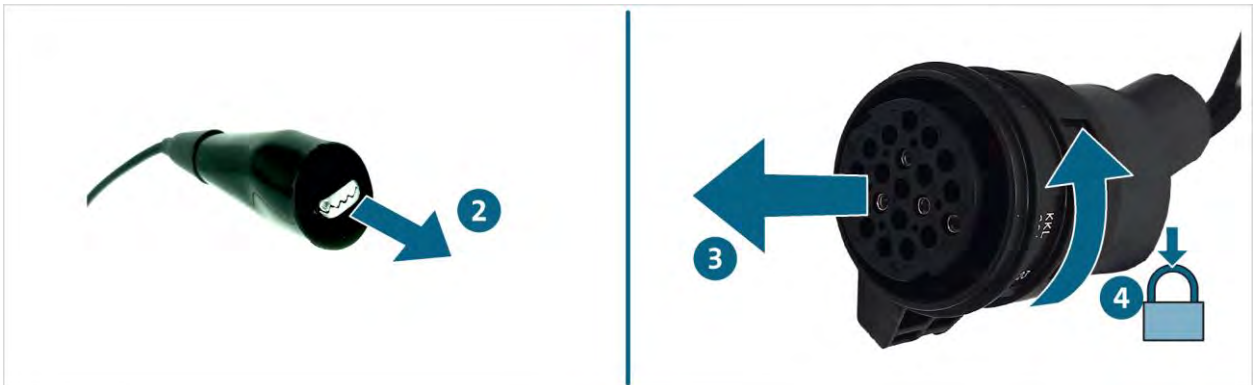
Kontaktene klikker på plass når de er koblet til.

- Lås opp pluggforbindelsene før du løsner dem! (se kapittel «Løsne pluggtilkoblingene»)

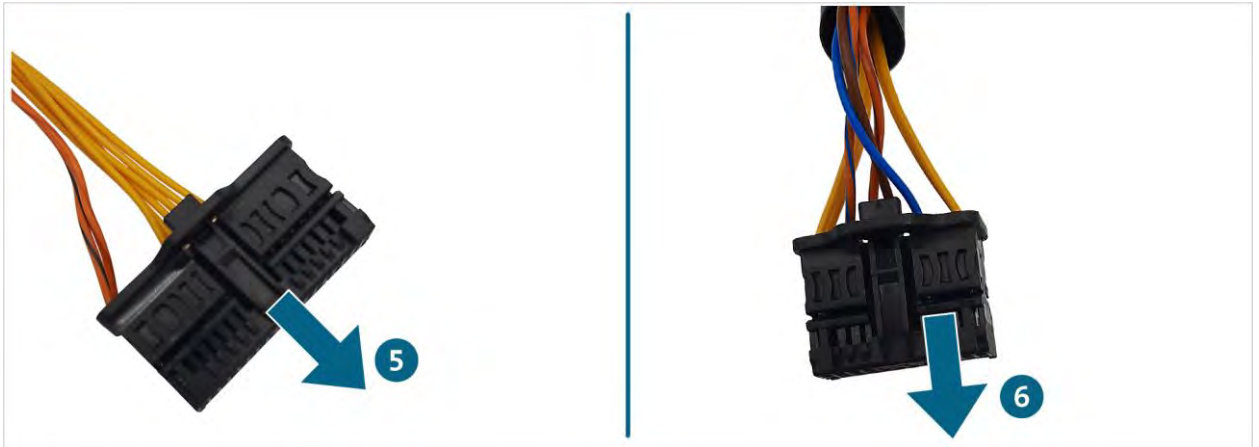
1. Følg sikkerhetsinstruksene.



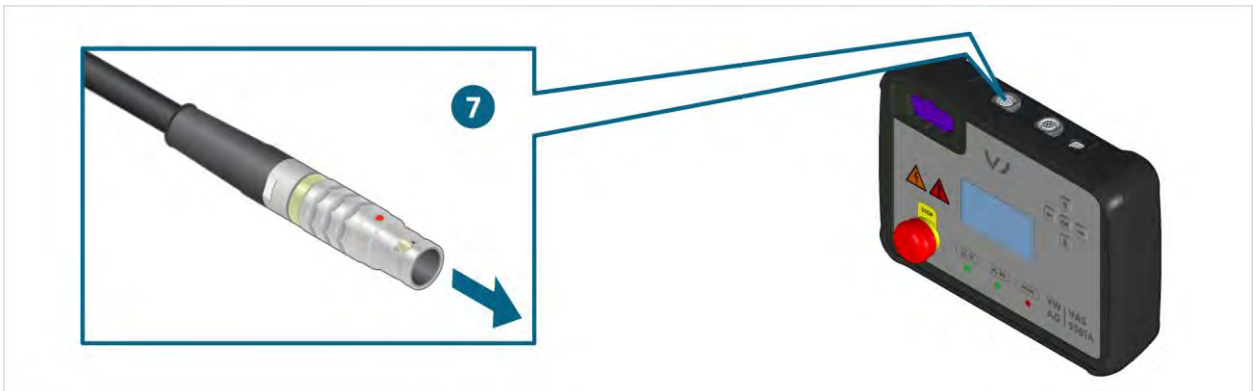
2. Koble jordklemmen til et ledende område i kjøretøyets karosseri.
3. Koble tilkoblingspluggen for høyspentbatteriet til den riktige frakoblede kontakten.
4. Lås koblingen ved å vri på pluggen.



5. Koble tilkoblingsplugg 1 Batteriemanagement-Controller (BMC) til den riktige frakoblede kontakten. Påse at tilkoblingspluggen klikker godt på plass.
6. Koble tilkoblingsplugg 2 Batteriemanagement-Controller (BMC) til den riktige frakoblede kontakten. Påse at tilkoblingspluggen klikker godt på plass.



7. Koble tilkoblingspluggen til diagnoseboksen.



- ✓ Nå kan du utføre målingene i henhold til veiledet feilsøking.

Løsne pluggtilkoblingene



ADVARSEL

Eksplosjonsfare

Det kan oppstå gnister og lysbuer fra noen av produktets komponenter.

- Ikke bruk produktet i eksplosjonsutsatte områder!

Koble fra diagnosekabelens pluggforbindelse (20-polet).

Pluggforbindelsen har bajonettlås. For å løsne pluggforbindelsen:

1. Lås opp forbindelsen ved å vri på stikkontaktthuset.
2. Trekk pluggforbindelsen fra hverandre.



- ✓ Pluggforbindelsen er løsnet.

Koble fra diagnosekabelens pluggforbindelse (20-polet).

Pluggforbindelsen har en automatisk låsemekanisme. For å løsne pluggforbindelsen:

1. Trykk inn sperren, og hold den nede.
- ✓ Pluggforbindelsen er forhånds løsnet.
2. Trekk pluggforbindelsen fra hverandre.



- ✓ Pluggforbindelsen er løsnet.

Koble fra diagnosekabelens pluggforbindelse (32-polet).

Pluggforbindelsen har en automatisk låsemekanisme. For å løsne pluggforbindelsen:

1. Trykk inn sperren, og hold den nede.
✓ Pluggforbindelsen er forhånds løsnet.
2. Trekk pluggforbindelsen fra hverandre.



✓ Pluggforbindelsen er løsnet.

Rengjøring



FARE

Elektrisk spenning – livsfare

Den elektriske spenningen i høyspentanlegg er livsfarlig og fører til døden ved elektrisk støt.

- Koble produktet fra alle strømkilder før du rengjør det!

Følg sikkerhetsinstruksene!

Produktet skal kun rengjøres med en tørr klut.

Lagring

Når produktet ikke er i bruk, skal det lagres på et tørt og støvfritt sted.

Avfallshåndtering

Følg sikkerhetsinstruksene!

Du må alltid overholde alle gjeldende lokale forskrifter om avfallshåndtering når du skal avfallshåndtere produktet.

Vedlikehold

Følg sikkerhetsinstruksene!

De nasjonale og lokale kravene til regelmessig testing må overholdes!

Kontroller funksjonen til produktet med intervaller på ikke mer enn 24 måneder.

Ta kontakt med produsenten for en profesjonell funksjonstest.

Garanti

STODIA GmbH gir en garanti på 24 måneder fra kjøpsdato. Garantien gjelder for funksjonsmateriell som entydig kan dokumenteres å være defekt og for fabrikkasjonsfeil.

Du finner mer informasjon om garantivilkårene i de standard kontraktvilkårene på produsentens nettsider.

Kundeservice

Angi alltid artikkelnummeret og - hvis tilgjengelig - serienummeret, hvis du har spørsmål om produktet. Begge numrene er angitt på produktet.

STODIA GmbH

Speicher & Diagnosetechnik

Im Freitagsmoor 45

D-38518 Gifhorn

Telefon: +49 (0) 5371 / 945 93 96-0

service@stodia.de

www.stodia.de

Volkswagen aksjeselskap
Konsern After Sales – Group Service
Litteratur og systemer
Verkstedutstyr
Postkasse 011/4915
38442 Wolfsburg, Tyskland

Kun til intern bruk
Med forbehold om tekniske endringer
Status 01/2024