

VOLKSWAGEN

AKTIENGESELLSCHAFT



Kasutusjuhend

Diagnostikakaabel VAS 5581A/19



Revisjon	Kuupäev	Põhjendus
V00	18.01.2024	Esmatrükk

Impressum

Tootja

STODIA GmbH
Salvestid & diagnostikaseadmed
Im Freitagsmoor 45
D-38518 Gifhorn
Telefon: +49 (0) 5371 / 9459 3960
info@stodia.de
www.stodia.de

Kopeerimine

Kopeerimise või kordustrukü, k.a osalise jaoks peab tootja andma oma nõusoleku.

Autoriõigused

ORIGINAALKASUTUSJUHENDI TÕLGE
Kõik õigused kaitstud.
Kõik tekstid, pildid ja graafikud on autoriõiguste ja teiste intellektuaalomandi kaitset puudutavate seadustega kaitstud.
Copyright 2024 STODIA GmbH.

Pildiallikad

Hoiatusmärgid, keelu-, kohustuslikud ja standardite sümbolid pärinevad avalikest allikatest, nt internetis leiduv üldkättesaadav teave. CAD-tootepildid ja tootefotod on pärit tootjalt. Pildimaterjal, millel on kujutatud toodet kasutamise ajal, on varustatud allikaviitega.

Sisukord

IMPRESSUM	2
SISUKORD	3
SISSEJUHATUS	4
Sissejuhatavad märkused	4
Vastavusdeklaratsiooni kehtivus	4
Tootja andmed	4
OHUTUS	5
Hoiatustasemed	5
Olulised ohutusnõuanded	5
Nõuetekohane kasutamine	6
Nõuded sihtrühmale	6
Käitaja kohustused	6
TOOTEKIRJELDUS	7
Tarnekomplekt	7
Ülesehitus	7
Sümbolid ja ühendused	8
Elektriskeem	9
Tehnilised andmed	10
KÄSITSEMINE	11
Kasutuselevõtt	11
Pistikühenduste lahutamine	13
Diagnostikakaabli (20-pooluseline) pistikühenduse lahutamine	13
Diagnostikakaabli (20-pooluseline) pistikühenduse lahutamine	13
Diagnostikakaabli (32-pooluseline) pistikühenduse lahutamine	14
Puhastamine	14
Ladustamine	14
Jäätmekäitlus	14
Korrashoid	14
ABI	15
Garantii	15
Klienditeenindus	15

Sissejuhatavad märkused

Enne toote kasutamist lugege kasutusjuhend hoolikalt läbi.

Tootega on kaasas USB mälupekk, kuhu on salvestatud erinevates keeltes kasutusjuhend. Vastava kehtiva versiooni ja teised keeled leiate meie kodulehelt.

Kasutusjuhend on toote oluline koostisosa ja see tuleb koos tootega alles hoida. Toote müügi või kellegi teise käsutuse andmise korral tuleb kasutusjuhend uuele käitajale üle anda.

Lisaks sellele kasutusjuhendile tuleb järgida kõiki asjakohaseid eeskirju seoses sädemeohutute kõrgepingesüsteemide diagnostika või veaotsinguga maanteesõidukitel. Siia hulka kuuluvad muu hulgas sõiduki tootja vastava diagnostikasüsteemi juhendid ja tööohutusnõuded ja tehnika tase kõrgepingesüsteemidega ümberkäimisel.

Vastavusdeklaratsiooni kehtivus

Väljastatud vastavusdeklaratsioon kehtib kasutusjuhendis kirjeldatud toote kohta. Muudatuste, ümberehituste või täienduste korral kaotab vastavusdeklaratsioon ja selle riskihinnang kehtivuse.

Tootja andmed

Ettevõtte tegevus on algusaegadest alates olnud suunatud elektrisõidukitele, mis kujutavad endast tulevikutehnoloogiat. STODIA GmbH arendab ja toodab individuaalseid lahendusi autotööstusele, energia salvestamise valdkondadele, hooldustöökodadele ning spetsiaalsõidukiparkidele.

Tuumiktoodeteks on uuenduslikud salvestid, nii statsionaarsed kui ka mobiilsed, mis edendavad võtmelemendina energiapöoret ja energiasõltumatust. Samuti kuulub STODIA GmbH tootevalikusse nutikas laadimis- ja akutehnika, diagnostikasüsteemid, aku- ja elemendihaldus ning kogu sõidukit hõlmav mõõtmis- ja diagnostikatehnika.

STODIA GmbH on tänu oma kogemustele tarkvara ja riistvara arendamisel teile alati usaldusväärne partner – prototüübist saritootmiseni – MADE IN GERMANY.

See kasutusjuhend kehtib eranditult vaid järgmise toote puhul:

Artikli number: 22105928

Nimetus: Diagnostikakaabel VAS 5581A/19

Hoiatustasemed

Sellest peatükist leiate teavet selles kasutusjuhendis leiduvate hoiatustasemete kohta.

OHT!

Selle ohutusnõuande eiramise tagajärjeks ON surm või raske kehavigastus!

HOIATUS

Selle ohutusnõuande eiramise tagajärjeks VÕIB OLLA surm või raske kehavigastus!

TÄHELEPANU!

Selle ohutusnõuande eiramise tagajärjel võib toode kahjustada saada!

Olulised ohutusnõuanded

Sellest peatükist leiate teavet ohutusnõuannete kohta, mida tuleb toote kasutamisel järgida.



OHT!

Eluohtlik elektripinge

Teistes süsteemides olev elektripinge on eluohtlik ja sellega kaasneb surm elektrilöögi läbi.

- Ärge kasutage toodet elektrivõrgu vooluahelate mõõtmiseks!
- Ärge üritage kunagi varustada toote kaudu teisi seadmeid vooluga!



HOIATUS

Eluohtlik elektripinge

Kõrgepingesüsteemides olev elektripinge on eluohtlik ja sellega võib kaasneda surm elektrilöögi läbi.

Vedelike, kondensaadi ja suure õhuniiskuse tulemusel võivad tekkida lühised!

- Vältige toote kokkupuudet vedelikega!
- Kasutage toodet üksnes suletud ja kuivades ruumides!

**HOIATUS****Eluohtlik elektripinge**

Toote elektripinge on ohtlik ja sellega võivad kaasneda rasked kehavigastused või surm elektrilöögi läbi.

Defektsed ja kahjustatud tooted ei suuda enam tagada ohutut kaitset elektripinge eest.

- Vältige toote kokkupuudet kemikaalidega!
- Vahetage defektne või kahjustatud toode kohe välja!
- Ärge kunagi üritage toodet parandada või seda muuta!

Nõuetekohane kasutamine

Kasutage toodet eranditult üksnes selle kasutusjuhendi kohaselt, sest vastasel korral pole kaitse elektriga seotud ohtude eest tagatud.

Toode on ette nähtud kasutamiseks diagnostikakarbi VAS 5581 / VAS 5581A adapterina, et selle saaks ühendada sõiduki pistikühendusse, mille sõiduki tootja juhendava veaotsingu käigus ette annab.

Toodet tohib kasutada üksnes sertifitseeritult pingevabaks lülitatud kõrgepingesüsteemidega.

Toode on ette nähtud ainult 992PA-kõrgepingeakude kontrollimiseks elektrisõidukites.

Selle kasutusjuhendi mõistes on sõidukitootjad üksnes Volkswageni grupi sõidukitootjad.

Igasugune sellest erinev kasutamine on keelatud.

Nõuded sihtrühmale

Toote juures teostatavaid töid tohivad teha üksnes kvalifitseeritud spetsialistid.

Selle kasutusjuhendi mõistes vastab kvalifitseeritud töötaja kõigile vastavas riigis esitatavatele kõrgepingesüsteemidega tehtavate töödega seotud nõuetele, st:

- vastavas riigis kehtivad eeskirjad,
- Saksa kohustusliku õnnetusjuhtumikindlustuse standardile DGUV 200-005 vastav 2. taseme või samaväärne kvalifikatsioon,
- sõiduki tootja ja ettevõtte toimimiskriteeriumid.

Toote kasutamisel tuleb igal ajal kanda isikukaitsevarustust, mille on sõiduki tootja kõrgepingesüsteemidega töötamise ajaks ette kirjutanud.

Käitaja kohustused

Käitaja peab tagama, et diagnostikakaabliga töötav personal vastaks sihtrühmale esitatavatele nõuetele.

Lisaks vastutab käitaja järgmiste punktide järgimise eest:

- diagnostikakaabel on alati laitmatus ja puudusteta olekus,
- diagnostikakaabli regulaarsetest kontrollimistähtaegadest peetakse kinni ja kontrollid protokollitakse.

Tarnekomplekt

Kontrollige kohe tarnekomplekti seisukorda ja kompleksust. Puuduste korral võtke kohe tootjaga ühendust.



- (1) Diagnostikakaabel
- (2) USB mälupekk koos kasutusjuhenditega

Ülesehitus


Toote ülesehitus:



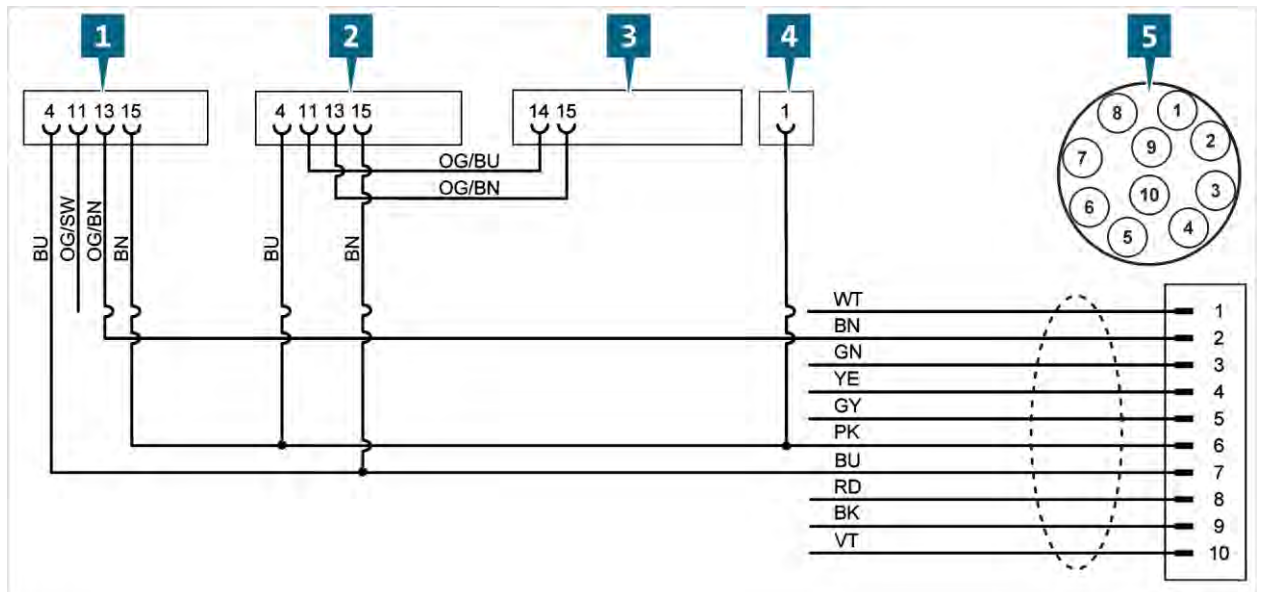
- (1) akuhalduskontrolleri (BMC) ühenduspistik 1
- (2) akuhalduskontrolleri (BMC) ühenduspistik 2
- (3) kõrgepingeaku ühenduspistik
- (4) maandusklemm
- (5) diagnostikakarbi ühenduspistik

Sümbolid ja ühendused

Tootel on kujutatud järgmisi sümboleid.

Sümbol	Tähendus
	<p>Tähelepanu!</p> <p>Kontrollige VAS-numbri abil, kas kasutate sobivat adapterkaablit.</p>
	<p>Järgige kasutusjuhendit!</p>
	<p>Seerianumber on koos tootja osanumbriga ette nähtud toote identifitseerimiseks.</p>
	<p>Tootja osanumber on koos seerianumbriga ette nähtud toote identifitseerimiseks.</p>
	<p>Jäätmekäitlusjuhendi kohaselt on toote koos olmejäätmetega äraviskamine keelatud. Suunake toode jäätmekäitlusse vastavalt kohalikele kehtivatele jäätmekäitlusnõuetele.</p>
	<p>CE-märgis kinnitab, et toode vastab kõigile kehtivatele Euroopa eeskirjadele ja sellele on tehtud asjakohane vastavushindamismenetlus.</p>
	<p>See märgis kinnitab, et toode vastab GB/T 26572-2011 (Hiina RoHS) piirväärtustele.</p>
	<p>UKCA-märgis kinnitab, et toode vastab kõigile kehtivatele Suurbritannia eeskirjadele ja sellele on tehtud asjakohane vastavushindamismenetlus.</p>
	<p>UATR-märgis kinnitab vastavust Ukraina Ministrite Kabineti 10.03.2017 resolutsioonile, mis kiidab heaks tehnilise eeskirja teatud ohtlike ainete elektri- ja elektroonikaseadmetes kasutamise piiramise kohta.</p>
	<p>Kontrollmärgise kohaselt on toodet lubatud kasutada sõidukitootja tootmisüksustes.</p>

Elektriskeem



- (1) akuhalduskontrolleri (BMC) ühenduspistik 1
- (2) akuhalduskontrolleri (BMC) ühenduspistik 2
- (3) kõrgepingeaku ühenduspistik
- (4) maandusklemm
- (5) diagnostikakarbi ühenduspistik

Tehnilised andmed

Nimiandmed	Väärtused
Tootja number	22105928
Maksimaalne nimipinge	14 V DC
Maksimaalne nimivool	5 A
Kaal	246 g
Juhtme pikkus	2000 mm

Keskkonna-tingimused	Töötamine	Hoidmine	Transport
Temperatuur	5 °C kuni 40 °C	–20 °C kuni 60 °C	–20 °C kuni 60 °C
Kõrgus merepinnast	max 2000 m	Piirangud puuduvad.	
Õhuniiskus	max 80% temperatuuril kuni 31 °C, lineaarselt langev tasemele 50% temperatuuril 40 °C	max 85%	
Määrumisaste	2		
Kondensatsioon	Pole lubatud. Maksimaalne lubatud suhteline õhuniiskus korrodeeriva gaasi/õhu esinemise korral 60%.		

Kasutuselevõtt



HOIATUS

Eluohulik elektripinge

Kõrgepingesüsteemides olev elektripinge on eluohulik ja sellega võib kaasnedada surm elektrilöögi läbi.

- Kasutage toodet üksnes sõiduki tootja poolt ette nähtud rakendusteks!



TÄHELEPANU!

Kahjustusoht!

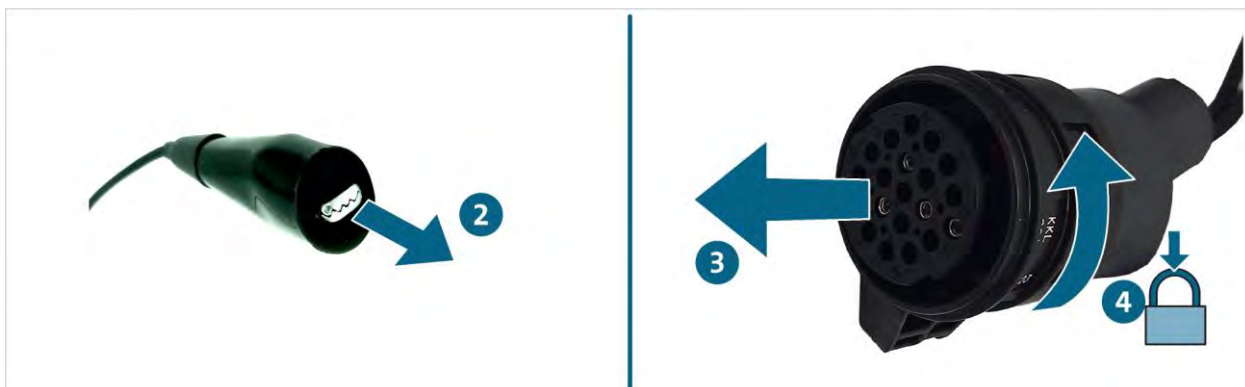
Pistikühendused lukustuvad ühendamisel.

- Enne pistikühenduste lahutamist vabastage nende lukustus! (Vt pkt „Pistikühenduste lahutamine“)

1. Järgige ohutusnõuandeid.



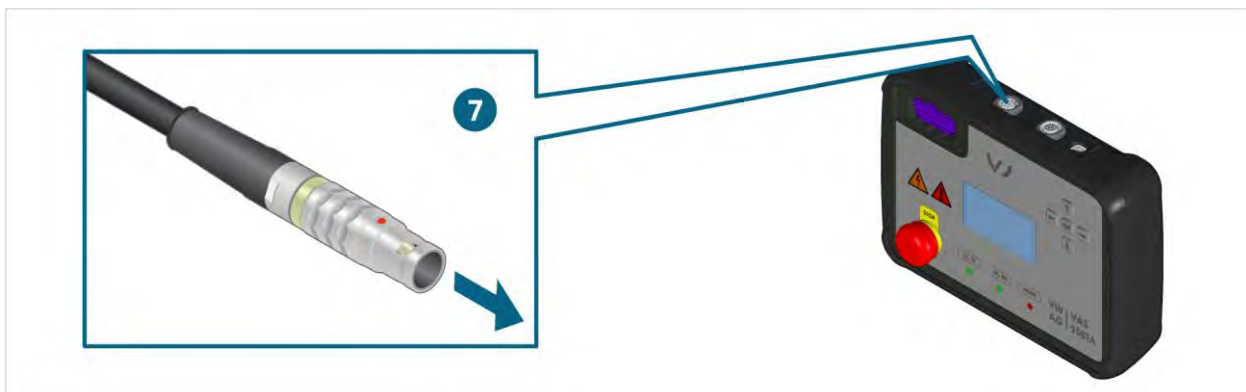
2. Ühendage maandusklemm voolujuhtiva piirkonnaga sõiduki kerel.
3. Ühendage kõrgepingeaku ühenduspistik sobiva väljatõmmatud puksiga.
4. Lukustage ühendus pistikut keerates.



5. Ühendage akuhalduskontrolleri (BMC) ühenduspistik 1 sobiva väljatõmmatud puksiga. Veenduge, et ühenduspistik fikseeruks kuuldavalt.
6. Ühendage akuhalduskontrolleri (BMC) ühenduspistik 2 sobiva väljatõmmatud puksiga. Veenduge, et ühenduspistik fikseeruks kuuldavalt.



7. Ühendage ühenduspistik diagnostikakarbiga.



- ✓ Nüüd saate teha juhendava veaotsingu kohased mõõtmised.

Pistikühenduste lahutamine



HOIATUS

Plahvatusoht

Toote komponentidest võivad tekkida sädemed ja kaarleek.

- Ärge kasutage toodet plahvatusohtlikus keskkonnas!

Diagnostikakaabli (20-pooluseline) pistikühenduse lahutamine

Pistikühendus on varustatud bajonettlukuga. Pistikühenduse lahutamiseks toimige järgmiselt.

1. Avage ühendus pesakorpus keerates lukust.
2. Tõmmake pistikühendus lahti.



- ✓ Pistikühendus on lahutatud.

Diagnostikakaabli (20-pooluseline) pistikühenduse lahutamine

Pistikühendus on varustatud automaatlukustusega. Pistikühenduse lahutamiseks toimige järgmiselt.

1. Vajutage lukustusnaga sisse ja hoidke seda all.
- ✓ Pistikühendus on eellahutatud.
2. Tõmmake pistikühendus lahti.

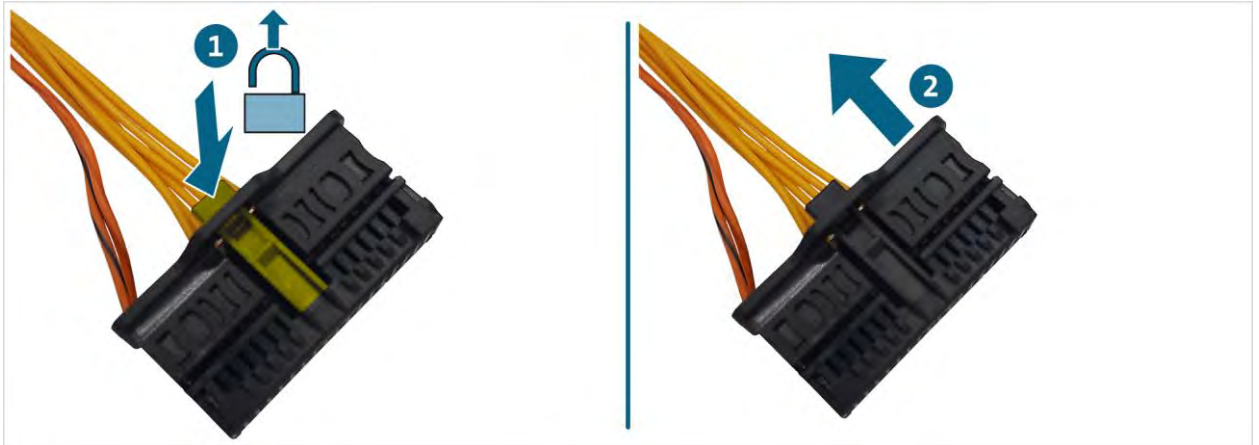


- ✓ Pistikühendus on lahutatud.

Diagnostikakaabli (32-pooluseline) pistikühenduse lahutamine

Pistikühendus on varustatud automaatlukustusega. Pistikühenduse lahutamiseks toimige järgmiselt.

1. Vajutage lukustusnaga sisse ja hoidke seda all.
 - ✓ Pistikühendus on eellahutatud.
2. Tõmmake pistikühendus lahti.



- ✓ Pistikühendus on lahutatud.

Puhastamine



OHT!

Eluohtlik elektripinge

Kõrgepingesüsteemides olev elektripinge on eluohtlik ja sellega kaasneb surm elektrilöögi läbi.

- Lahutage toode enne selle puhastamist kõigist vooluallikatest!

Järgige ohutusnõuandeid!

Toodet tohib puhastada ainult kuiva lapiga.

Ladustamine

Kui toodet ei kasutata, hoidke seda kuivas ja tolmuvabas kohas.

Jäätmekäitlus

Järgige ohutusnõuandeid!

Suunake toode jäätmekäitlusesse vastavalt kohalikele kehtivatele jäätmekõrvaldusnõuetele.

Korrashoid

Järgige ohutusnõuandeid!

Järgida tuleb riiklikke ja kohalikke nõudeid seoses regulaarsete kontrollidega!

Kontrollige toodet töökorras olekut vähemalt iga 24 kuu tagant.

Professionaalse toimimiskontrolli tegemiseks pöörduge tootja poole.

Garantii

STODIA GmbH annab alates ostukuupäevast 24 kuu pikkuse garantii. Garantii kehtib selgelt tõendatavalt defektsete detailide ja töötlusvigade korral.

Lisateavet garantiitingimuste kohta leiate tootja veebilehel olevatest müügi üldtingimustest.

Klienditeenindus

Toodet puudutavate küsimuste korral esitage alati ka artiklinumber ja olemasolu korral seerianumber. Mõlemad numbrid leiate tootelt.

STODIA GmbH

Salvestid ja diagnostikaseadmed

Im Freitagsmoor 45

D – 38518 Gifhorn

Telefon: +49 (0) 5371 / 9459 3960

service@stodia.de

www.stodia.de

Volkswagen Aktiengesellschaft
Konzern After Sales – Group Service
Kirjandus ja süsteemid
Töökoja varustus
P.O. Kast 011/4915
38442 Wolfsburg

Ainult ettevõttesiseseks kasutuseks
Ettevõtte jätab endale õiguse teha tehnilisi muudatusi
Versioon 01/2024