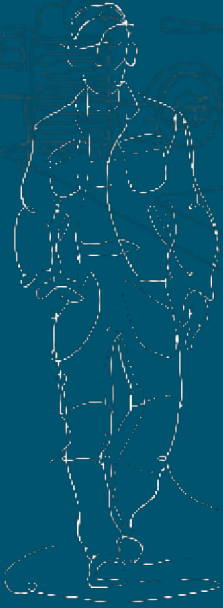


# VOLKSWAGEN

AKTIENGESELLSCHAFT



## دليل الاستعمال

وصلة التشخيص VAS 5581A/19



المراجعة	التاريخ	السبب
V00	18.01.2024	أول إصدار

ن النشر

ن المصنعة

STODIA GmbH

تقنيات الذاكرة والتشخيص

Im Freitagsmoor 45

D-38518 Gifhorn

الهاتف: +49 (0) 5371 / 945 93 96-0

info@stodia.de

www.stodia.de

النسخ أو إعادة الطباعة، أو حتى الاقتباسات، تستلزم الحصول دائماً على تصريح كتابي من الجهة المصنعة.

خ

دليل الاستعمال الأصلي

جميع الحقوق محفوظة.

ق النشر

تخضع جميع النصوص والصور والرسومات لحقوق الطبع والنشر والقوانين الأخرى التي تحمي الملكية الفكرية.

حقوق الطبع 2024 STODIA GmbH.

علامات التحذير والحظر والرموز الإلزامية والقياسية تأتي من مصادر عامة، مثل الصفحات التي يمكن الوصول إليها بشكل عام على الإنترنت. صور المنتج ورسومات المنتج CAD مصدرها هو الجهة المصنعة. تتوفر الصور التي تعرض المنتج المستخدم مع إثبات المصدر.

در الصور

2	بيانات النشر
3	المحتويات
4	مقدمة
4	ملاحظات أولية
4	سريان إعلان المطابقة
4	بيانات الجهة المصنعة
5	السلامة
5	درجات التحذير
5	تعليمات سلامة هامة
6	الاستخدام المطابق للغرض
6	متطلبات المجموعة المستهدفة
6	التزامات المشغل
7	وصف المنتج
7	محتوى المرسل
7	الهيكل
8	الرموز والوصلات
9	مخطط الدوائر الكهربائية
10	البيانات الفنية
11	التشغيل
11	بدء التشغيل
13	فك توصيلات القابس
13	افصل الموصلات القابسية لوصلة التشخيص (20 سنًا)
14	افصل الموصلات القابسية لوصلة التشخيص (32 سنًا)
15	التنظيف
15	التخزين
15	التخلص من المنتج
15	التصليح
16	المساعدة
16	الضمان
16	خدمة العملاء

## ملاحظات أولية

اقرأ دليل التشغيل هذا بحرص قبل استخدام المنتج.  
يورد المنتج مزوداً بوحدة USB مُخزن عليها تعليمات التشغيل بلغات مختلفة. يمكن العثور على الإصدار الحالي واللغات الأخرى على صفحتنا الرئيسية.  
دليل التشغيل هذا يعتبر جزءاً أساسياً من المنتج ويجب الاحتفاظ به مع المنتج. في حالة بيع المنتج أو نقله للغير، فيجب تسليم دليل التشغيل إلى المشغل الجديد.  
بالإضافة إلى دليل التشغيل هذا، فإن جميع اللوائح ذات الصلة بالتشخيص أو استكشاف الأخطاء في أنظمة الجهد العالي الآمنة في مركبات الطرق تكون ملزمة بشكل أساسي. ويشمل ذلك، من بين أمور أخرى، التعليمات الخاصة بأنظمة التشخيص الخاصة بالجهة المصنعة للمركبة بالإضافة إلى متطلبات السلامة التشغيلية وأحدث ما توصلت إليه التكنولوجيا في التعامل مع أنظمة الجهد العالي.

## سريان إعلان المطابقة

ينطبق إعلان المطابقة الصادر على المنتج الموصوف في دليل التشغيل. في حالة حدوث تغييرات أو تعديلات أو تمديدات، فإن إعلان المطابقة وتقييم المخاطر يفقدان صلاحيتهما.

## بيانات الجهة المصنعة

تم توجيه أنشطة الشركة منذ تأسيسها نحو التنقل الكهربائي المستقبلي. حيث تعمل شركة STODIA GmbH على تطوير وإنتاج حلول فردية لصناعة السيارات أو في قطاع تخزين الطاقة أو ورش الخدمة أو أساطيل المركبات الخاصة. والمنتجات الأساسية في ذلك الصدد هي أنظمة التخزين المتكورة، سواء الثابتة أو المتحركة، والتي تعد عنصراً أساسياً في دعم تطوير عملية تحويل الطاقة واستقلالية الطاقة. حيث إن تقنية الشحن الذكي والبطاريات وأنظمة التشخيص وإدارة البطاريات والخلايا، بالإضافة إلى تكنولوجيا القياس والتشخيص على مستوى المركبة، تعتبر جزءاً من مجموعة STODIA GmbH.

ويفضل خبرة شركة STODIA GmbH في تطوير البرمجيات والأجهزة، فإنها تعد دائماً شريكاً موثوقاً يدعمك - بدءاً من طرح النماذج الأولية وحتى مرحلة الإنتاج المتسلسل - صنع في ألمانيا.

أدلة التشغيل هذه لا تسري إلا مع المنتج التالي:

رقم المنتج: 22105928

الوصف: وصلة التشخيص VAS 5581A/19

## درجات التحذير

يوفر لك هذا الفصل معلومات حول مستويات التحذير التي ستجدها في دليل المستخدم هذا.

### خطر

عدم اتباع إرشادات السلامة يؤدي إلى الوفاة أو الإصابة الجسدية الخطيرة!

### تحذير

عدم اتباع إرشادات السلامة قد يؤدي إلى إصابة جسدية خطيرة!

### تنبيه

عدم اتباع إرشادات السلامة قد يؤدي إلى تلف المنتج!

## تعليمات سلامة هامة

يوفر لك هذا الفصل معلومات حول إرشادات السلامة التي يجب مراعاتها عند التعامل مع المنتج.

### خطر



- خطر على الحياة بسبب الفلطية الكهربائية
- الفلطية الكهربائية في الأنظمة الأخرى خطرة على الحياة وقد تؤدي إلى الوفاة بسبب التعرض لصدمة كهربائية.
  - لا تستخدم المنتج لإجراء قياسات على دوائر التيار الكهربائي!
  - لا تحاول أبداً تشغيل الأجهزة الأخرى باستخدام المنتج!

### تحذير



- خطر على الحياة بسبب الفلطية الكهربائية
- الفلطية الكهربائية في أنظمة الجهد العالي خطرة على الحياة وقد تسبب في الوفاة بسبب التعرض لصدمة كهربائية.
  - قد تحدث دوائر قصر بسبب السوائل والمكثفات ورطوبة الهواء العالية!
  - تجنب ملامسة المنتج للسوائل!
  - لا تستخدم المنتج إلا في الغرف المغلقة والجافة!

تحذير



خطر على الحياة بسبب الفلطة الكهربائية  
الجهد الكهربى الموجود فى المنتج يعتبر خطيراً وقد يتسبب فى حدوث إصابات جسدية جسيمة والوفاة بسبب التعرض لصدمة كهربائية.

- المنتجات المعيبة والتالفة لا تضمن توفير الحماية الموثوقة من الجهد الكهربائى.
- تجنب ملامسة المنتج للمواد الكيميائية!
- استبدل المنتج المعيب أو التالف فوراً!
- لا تحاول أبداً إصلاح المنتج أو التلاعب به!

## الاستخدام المطابق للغرض

لا تستخدم المنتج إلا بما يتوافق مع دليل التشغيل هذا، فبخلاف ذلك، لن تكون الحماية من المخاطر الكهربائية المنصوص عليها فى المنتج مضمونة.

يستخدم المنتج لمواءمة صندوق التشخيص VAS 5581/VAS 5581A مع الموصلات الفابسية على جانب المركبة الذي حدته الجهة المصنعة للمركبة فى استكشاف الأخطاء الموجه.

لا يُسمح باستخدام المنتج إلا مع أنظمة الجهد العالى المعتمدة والخالية من الجهد الكهربى.

المنتج غير مناسب سوى لاختبار بطارية الجهد العالى PA992 فى السيارات الكهربائية.

الجهة المصنعة للمركبة، بالمعنى المقصود فى دليل التشغيل هذا، هى شركات تصنيع المركبات التابعة لمجموعة Quellenachweis فقط.

وأي استخدام يتجاوز ذلك يعتبر محظوراً.

## متطلبات المجموعة المستهدفة

لا يُسمح بتنفيذ العمل على المنتج إلا بمعرفة موظفين متخصصين ومؤهلين!

يفى الموظفون المؤهلون، على النحو المنصوص عليه فى دليل التشغيل هذا، بكافة المتطلبات المطبقة فى بلد المستخدم للعمل على أنظمة الجهد العالى، وهى بالأحرى:

- اللوائح السارية فى بلد المستخدم،
- التأهيل بحسب المعيار DGUV 200-005 حتى المستوى 2 على الأقل أو ما يعادله،
- لوائح الجهة المصنعة للمركبة واللوائح التشغيلية.

عند استخدام المنتج، يلزم ارتداء معدات الحماية الشخصية التي نصت عليها الجهة المصنعة للمركبة للعمل على أنظمة الجهد العالى فى جميع الأوقات.

## التزامات المشغل

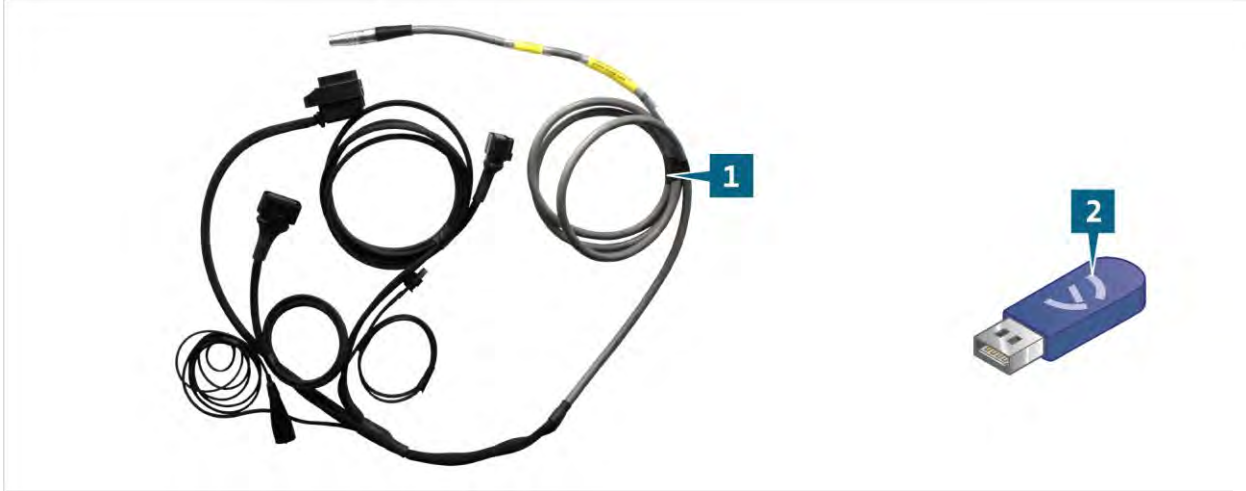
يجب على المشغل التأكد من أن الموظفين العاملين على وصلة التشخيص يفون بمتطلبات المجموعة المستهدفة.

المشغل مسؤول أيضاً عن الالتزام بالنقاط التالية:

- يجب أن يكون كابل التشخيص دائماً فى حالة ممتازة وخالياً من العيوب.
- يجدر الالتزام بالمواعيد النهائية للفحص الدوري لوصلة التشخيص وتسجيلها.

## محتوى المرسل

تحقق على الفور من حالة محتوى المرسل ومن اكتماله. في حالة وجود أي عيوب، اتصل بالجهة المصنعة على الفور.



- (1) وصلة التشخيص  
(2) فلاشة USB مع أدلة التشغيل

## الهيكل

هيكل المنتج:



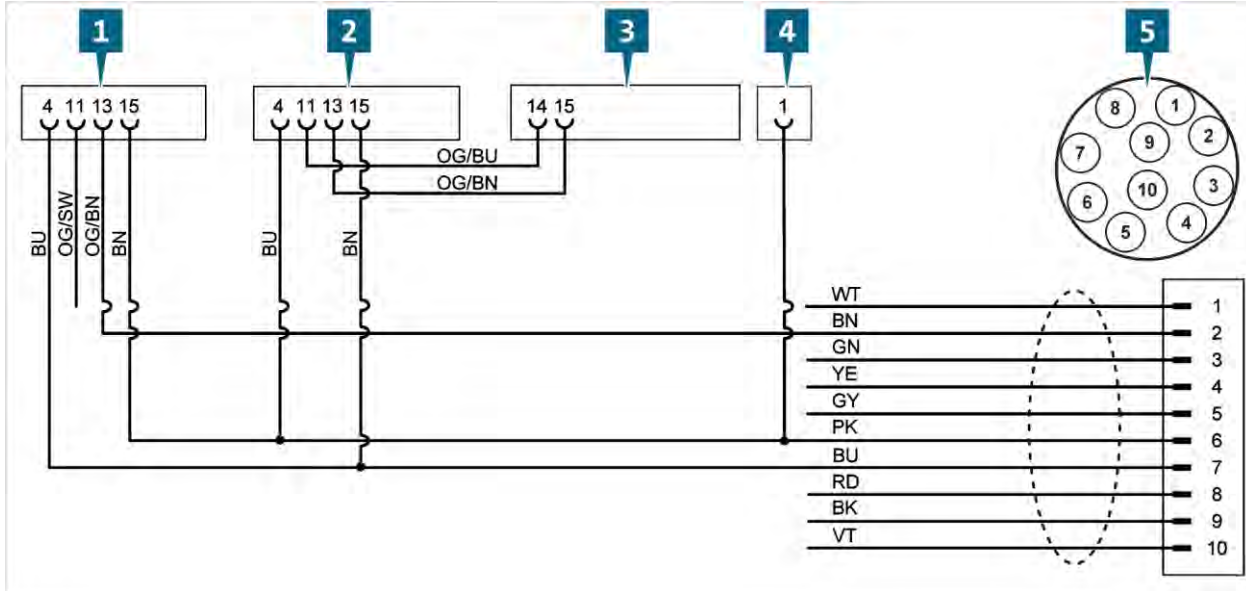
- (1) قابس التوصيل 1 لوحدة التحكم في إدارة البطارية (BMC)  
(2) قابس التوصيل 2 لوحدة التحكم في إدارة البطارية (BMC)  
(3) قابس توصيل البطارية عالية الجهد  
(4) الطرف الأرضي  
(5) قابس توصيل صندوق التشخيص

## الرموز والوصلات

تظهر الرموز التالية على المنتج:

الرمز	المعنى
	تنبيه: تحقق من رقم VAS للتأكد من أنك تستخدم كابل محول مناسب.
	قم بمراعاة دليل التشغيل!
	يستخدم الرقم المسلسل، إلى جانب رقم الجزء الخاص بالجهة المصنعة، لتحديد المنتج.
	يستخدم رقم الجزء الخاص بالجهة المصنعة، بالإضافة إلى الرقم المسلسل، لتحديد المنتج.
	تعليمات التخلص من المنتج تمنع التخلص من المنتج مع النفايات المنزلية. تخلص من المنتج دائماً بحسب جميع اللوائح المحلية للتخلص من النفايات.
	علامة CE تؤكد أن المنتج يتوافق مع جميع اللوائح الأوروبية المعمول بها وأنه خضع لإجراءات تقييم المطابقة المنصوص عليها.
	تشهد هذه العلامة أن هذا المنتج يفي بالقيم الحدية (China-ROHS) (GB/T 26572-2011).
	علامة UKCA تؤكد أن المنتج يتوافق مع جميع اللوائح البريطانية المعمول بها وأنه خضع لإجراءات تقييم المطابقة المنصوص عليها.
	تؤكد علامة UATR على مطابقة المنتج لقرار مجلس وزراء أوكرانيا الصادر بتاريخ 10 مارس 2017 بشأن الموافقة على اللائحة الفنية لتقييد استخدام بعض المواد الخطرة في المعدات الكهربائية والإلكترونية
	ختم الفحص يؤكد أن المنتج معتمد للاستخدام في ورش عمل الجهة المصنعة للمركبة ومرافق الإنتاج.

## مخطط الدوائر الكهربائية



- (1) قياس التوصيل 1 لوحدة التحكم في إدارة البطارية (BMC)
- (2) قياس التوصيل 2 لوحدة التحكم في إدارة البطارية (BMC)
- (3) قياس توصيل البطارية عالية الجهد
- (4) الطرف الأرضي
- (5) قياس توصيل صندوق التشخيص

## البيانات الفنية

البيانات المقاسة	القيم
رقم المصنع	22105928
الحد الأقصى للغلظية المقاسة	14 فولط تيار مستمر
الحد الأقصى للتيار المقاس	5 أمبير
الوزن	246 جرام
طول الوصلة	2000 مم

الظروف المحيطة	التشغيل	التخزين	النقل
درجة الحرارة	5+ °م حتى 40+ °م	-20°م حتى 60°م	-20°م حتى 60°م
الارتفاع عن سطح البحر	بحد أقصى 2000 م	لا توجد قيود.	
رطوبة الهواء	الحد الأقصى 80% حتى 31 م، يتناقص خطياً إلى 50% عند 40 م	بحد أقصى 85%	
درجة التلوث	2		
التكثيف	غير مسموح. الحد الأقصى المسموح به لرطوبة الهواء النسبية هو 60% في حالة وجود غاز/هواء مسبب للتآكل.		

## بدء التشغيل

## تحذير



- خطر على الحياة بسبب الفلطة الكهربائية  
الفلطة الكهربائية في أنظمة الجهد العالي خطيرة على الحياة وقد تسبب في الوفاة بسبب التعرض لصدمة كهربائية.
- لا تستخدم المنتج إلا في منطقة الاستخدام المخصصة من الجهة المصنعة للمركبة!

## تنبيه



## خطر التعرض لضرر!

- تتشقق الموصلات القابسية في مكانها عند التوصيل.
- حرر قفل الموصلات القابسية قبل فصلها! (راجع الفصل "تحرير الموصلات القابسية")

1. قم بمراعاة إرشادات السلامة.



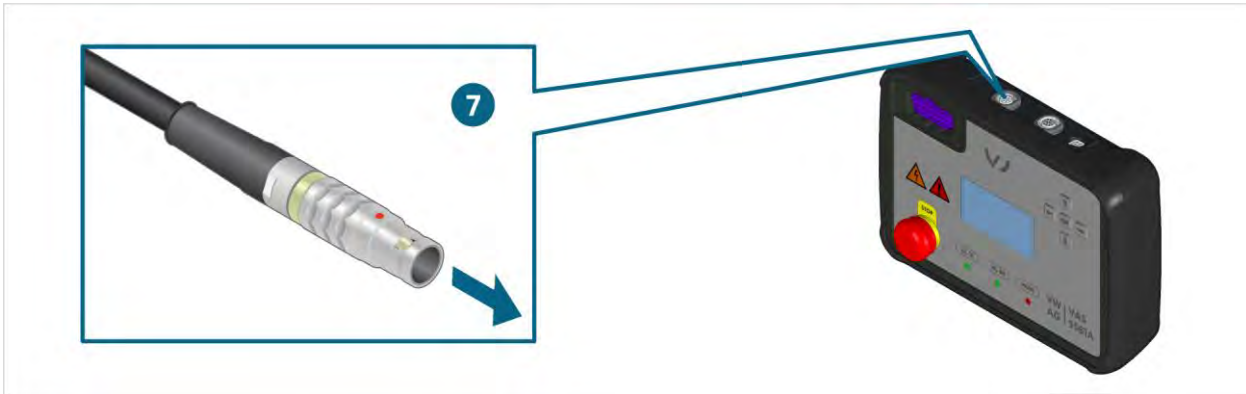
2. يجدر توصيل الطرف الأرضي بمنطقة موصلة من جسم المركبة.
3. وصل قابس موصل بطارية الجهد العالي بالمقبس المناسب الذي قمت بإزالته.
4. قم بقفل الاتصال عن طريق إدارة القابس.



5. وصل قابس التوصيل 1 الخاص بوحدة التحكم في إدارة البطارية (BMC) بالمقيس المناسب الذي تمت إزالته. تأكد من تعشيق قابس الموصل في مكانه بصوت مسموع.
6. وصل قابس التوصيل 2 الخاص بوحدة التحكم في إدارة البطارية (BMC) بالمقيس المناسب الذي تمت إزالته. تأكد من تعشيق قابس الموصل في مكانه بصوت مسموع.



7. وصل قابس التوصيل بصندوق التشخيص.



✓ يمكنك الآن إجراء القياسات بحسب طرق استكشاف الأخطاء الموجهة.

## فك توصيلات القابس

تحذير



خطر الانفجار

- قد تتسبب مكونات المنتج في تولد شرارات وأقواس ضوء.
- لا تستخدم المنتج في المناطق التي يحتمل أن تكون قابلة للانفجار!

- افصل الموصلات القابسية لوصلة التشخيص (20 سنًا)  
تحتوي الموصلات القابسية على قفل به سن. لتحرير الموصلات القابسية:
1. حرر الوصلة عن طريق إدارة مييت المقبس.
  2. اسحب الموصل القابسي بعيدًا.



✓ تم تحرير الموصل القابسي.

## افصل الموصلات القابسية لوصلة التشخيص (20 سنًا)

- تحتوي الموصلات القابسية على قفل تلقائي. لتحرير الموصلات القابسية:
1. اضغط على لسان القفل وواصل الضغط عليه.
  2. اسحب الموصل القابسي بعيدًا.



✓ تم تحرير الموصل القابسي.

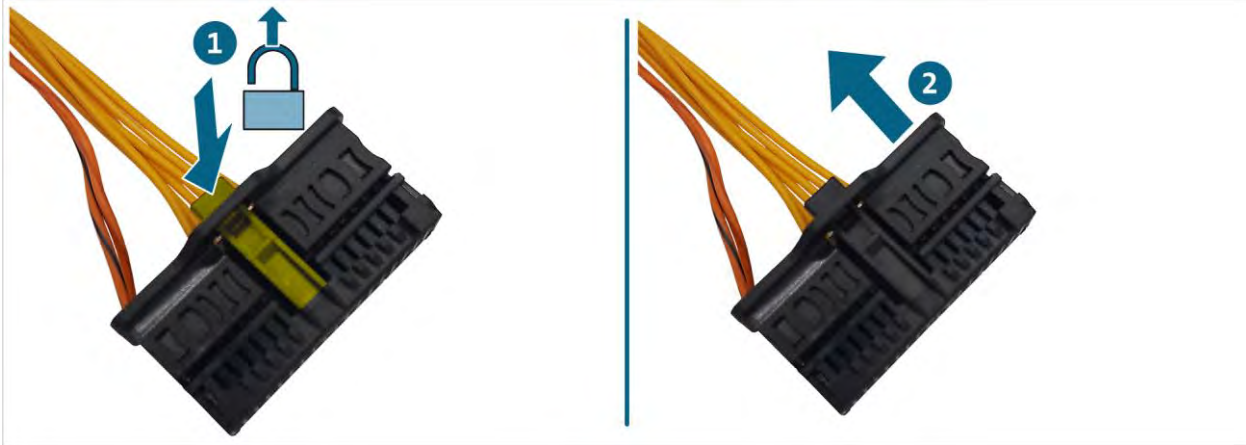
## افصل الموصلات القابسية لوصلة التشخيص (32 سنًا)

تحتوي الموصلات القابسية على قفل تلقائي. لتحرير الموصلات القابسية:

1. اضغط على لسان القفل وواصل الضغط عليه.

✓ تم تحرير الموصل القابسي من قبل.

2. اسحب الموصل القابسي بعيدًا.



✓ تم تحرير الموصل القابسي.

## التنظيف

خطر



- خطر على الحياة بسبب الفلطة الكهربائية**
- الفلطة الكهربائية في الجهد العالي خطيرة على الحياة وقد تؤدي إلى الوفاة بسبب التعرض لصدمة كهربائية.
  - افصل المنتج عن جميع مصادر الطاقة قبل تنظيفه!

قم بمراعاة إرشادات السلامة!  
لا يُسمح بتنظيف المنتج إلا بقطعة قماش جافة.

## التخزين

عندما لا يكون المنتج قيد الاستخدام، فقم بتخزينه في مكان جاف وخالٍ من الغبار.

## التخلص من المنتج

قم بمراعاة إرشادات السلامة!  
تخلص من المنتج دائماً بحسب جميع اللوائح المحلية للتخلص من النفايات.

## التصليح

قم بمراعاة إرشادات السلامة!  
يجب الالتزام بالمتطلبات الوطنية والمحلية للاختبار المنتظم!  
تحقق من أداء المنتج على فترات لا تزيد عن 24 شهراً.  
لإجراء اختبار وظيفي احترافي، اتصل بالجهة المصنعة.

## الضمان

تمنح شركة STODIA GmbH فترة ضمان مدتها 24 شهراً من تاريخ الشراء. وبشير الضمان إلى المواد الوظيفية المعيبة وأخطاء المعالجة التي يمكن إثباتها بشكل واضح. يمكنك العثور على المزيد من المعلومات حول شروط الضمان في بند الشروط والأحكام على موقع الجهة المصنعة.

## خدمة العملاء

إذا كانت لديك أي أسئلة حول المنتج، فقم دائماً بتضمين رقم المنتج والرقم المسلسل - إذا كان متاحاً. يمكنك العثور على كلا الرقمين على المنتج.

STODIA GmbH

تقنيات الذاكرة والتشخيص

Im Freitagsmoor 45

D – 38518 Gifhorn

الهاتف: +49 (0) 5371 / 945 93 96-0

service@stodia.de

www.stodia.de

Volkswagen Aktiengesellschaft  
مجموعة ما بعد البيع - خدمة المجموعة  
المراجع الأدبية والأنظمة  
تجهيزات الورش  
صندوق البريد 4915/011  
Wolfsburg 38442

للاستخدام الداخلي فحسب  
الحق محفوظ في إجراء تعديلات  
تحريراً في 01/2024