

# VOLKSWAGEN

AKTIENGESELLSCHAFT



## Käyttöohje

Diagnosijohto VAS 5581/15



Korjaus	Päivämäärä	Perustelu
V00	20.05.2021	Ensimmäinen julkaisu
V01	17.12.2021	Stodian siirtäminen
V02	24.01.2024	Sertifikaattien päivitys: Kiina-ROHS

## Julkaisutiedot

**Valmistaja** STODIA GmbH  
 Speicher & Diagnosetechnik  
 Im Freitagsmoor 45  
 D-38518 Gifhorn  
 Puhelin: +49 (0) 5371 / 945 93 96-0  
 info@stodia.de  
 www.stodia.de

**Kopiointi** Kopiointi tai jälkipainatus, myös osittainen, edellyttää aina valmistajan kirjallista lupaa.

**Tekijänoikeus** ALKUPERÄISEN KÄYTTÖOHJEEN KÄÄNNÖS  
 Kaikki oikeudet pidätetään.  
 Kaikki tekstit, kuvat ja grafiikat ovat tekijänoikeus- ja muiden immateriaalioikeuslakien alaisia.  
 Copyright 2024 STODIA GmbH.

**Kuvalähteet** Varoitusmerkit, kielto-, ohje- ja standardisymbolit ovat peräisin julkisista lähteistä sekä internetissä yleisesti saatavilla olevista lähteistä. CAD-tuotekuvat ja muut tuotekuvat on saatu valmistajalta. Tuotetta käytössä kuvaava kuvamateriaali on varustettava lähdetiedoilla.

# Sisältö

<b>JULKAISUTIEDOT</b>	<b>2</b>
<b>SISÄLTÖ</b>	<b>3</b>
<b>JOHDANTO</b>	<b>4</b>
Alustavia huomautuksia	4
Vaatimustenmukaisuusvakuutuksen voimassaolo	4
Valmistajan tiedot	4
<b>TURVALLISUUS</b>	<b>5</b>
Varoitustasot	5
Tärkeitä turvallisuusohjeita	6
Määräysten mukainen käyttö	7
Kohderyhmälle asetetut vaatimukset	7
Käyttäjän velvollisuudet	7
<b>TUOTEKUVAUS</b>	<b>8</b>
Toimituslaajuus	8
Rakenne	8
Symbolit ja liitännät	9
Kytkenäkaavio	10
Tekniset tiedot	11
<b>KÄYTTÖ</b>	<b>12</b>
Käyttöönotto	12
Käyttö diagnoosikotelossa VAS 5581A	12
Käyttö diagnoosikotelossa VAS 5581	14
Pistoliitäntöjen irrotus	16
Diagnoosijohdon (14-napainen) pistoliitännän irrottaminen	16
Puhdistus	17
Varastointi	17
Hävittäminen	17
Kunnossapito	17
<b>APU</b>	<b>18</b>
Takuu	18
Huoltopalvelu	18

## Alustavia huomautuksia

Lue tämä käyttöohje huolellisesti läpi ennen tuotteen käyttöä.

Tuotteen mukana toimitettu USB-tikku sisältää käyttöohjeen saatavilla olevilla maakohtaisilla kielillä. Kulloinkin voimassa oleva versio ja muita maakohtaisia kieliä on saatavilla yrityksemme kotisivuilta.

Käyttöohje on tuotteen olennainen osa ja se tulee säilyttää yhdessä tuotteen kanssa. Mikäli tuote myydään tai luovutetaan eteenpäin, käyttöohje on luovutettava uudelle omistajalle.

Tämän käyttöohjeen lisäksi on noudatettava kaikkia tieliikennekäytössä olevien ajoneuvojen luonnostaan vaarattomien korkeajännitejärjestelmien diagnoosia ja vianhakua koskevia olennaisia ohjeita ja määräyksiä. Niitä ovat mm. ajoneuvon valmistajan kulloinkin käyttämien diagnoosijärjestelmien ohjeet sekä yrityksen turvamääräykset sekä tekniikan tila koskien korkeajännitejärjestelmien käsittelyä ja käyttöä.

## Vaatimustenmukaisuusvakuutuksen voimassaolo

Laadittu vaatimustenmukaisuusvakuutus koskee käyttöohjeessa mainittua tuotetta. Mikäli tuotteeseen tehdään muutoksia, asennuksia tai laajennuksia, vaatimustenmukaisuusvakuutus menettää voimassaolonsa.

## Valmistajan tiedot

Yritys on tähdännyt perustamisestaan lähtien tulevaisuuden sähköiseen liikkuvuuteen. STODIA kehittää ja valmistaa yksilöllisiä ratkaisuja autoteollisuudelle, energiansäästöalueelle, huoltokorjaamoille tai erityisille kalustoille.

Ydintuotteita ovat innovatiiviset akut, sekä kiinteät että kannettavat, jotka toimivat avainelementteinä energiasiirtymää ja energia-autonomiaa eteenpäin vietäessä. Myös älykkäät lataus- ja akkuteknologiat, diagnoosijärjestelmät, akku- ja kennohallinta sekä eri ajoneuvoja kattava mittaus- ja diagnoositekniikka kuuluvat STODIA GmbH:n valikoimaan.

STODIA on ohjelmisto- ja laitteistokehityksensä laajan osaamisen myötä aina luotettava kumppani - prototyypeistä sarjatuotantoon asti - MADE IN GERMANY.

Tämä turvallisuutta koskeva luku sisältää seuraavia tietoja:

- tämän käyttöohjeen sisältämät varoitustasot,
- tuotetta koskevia tärkeitä turvallisuusohjeita,
- tuotteen määräysten mukainen käyttö,
- kohderyhmälle asetetut vaatimukset,
- käyttäjän velvollisuudet.

Tämä käyttöohje koskee ainoastaan seuraavaa tuotetta:

Tuotenumero: 22103242

Nimike: Diagnoosijohto VAS 5581/15

## Varoitustasot

Tässä luvussa on kuvattu varoitustasot, joita on käytetty tässä käyttöohjeessa.

### VAARA

Turvallisuusohjeen noudattamatta jättäminen AIHEUTTAA kuoleman tai vakavia loukkaantumisia!

### VAROITUS

Turvallisuusohjeen noudattamatta jättäminen VOI aiheuttaa kuoleman tai vakavia loukkaantumisia!

### VARO

Turvallisuusohjeen noudattamatta jättäminen VOI aiheuttaa lieviä loukkaantumisia!

### HUOMIO

Turvallisuusohjeen noudattamatta jättäminen voi aiheuttaa tuotteen vaurioitumisen!

## Tärkeitä turvallisuusohjeita

Tämä luku sisältää turvallisuusohjeita, joita on noudatettava tuotetta käsiteltäessä ja käytettäessä.



### VAARA

#### Sähköjännitteestä aiheutuva hengenvaara!

Muissa järjestelmissä esiintyvä sähköjännite on hengenvaarallista ja johtaa sähköiskun aiheuttamaan kuolemaan!

- Älä käytä tuotetta verkkovirtapiireissä suoritettaviin mittauksiin!
- Älä koskaan yritä syöttää tuotteella virtaa muihin laitteisiin!



### VAROITUS

#### Sähköjännitteestä aiheutuva hengenvaara!

Korkeajännitejärjestelmissä esiintyvä sähköjännite on hengenvaarallista ja voi johtaa sähköiskun aiheuttamaan kuolemaan!

Nesteet, lauhde tai suuri ilmankosteus voivat aiheuttaa oikosulkuja!

- Varmista, että tuote ei pääse kosketuksiin nesteiden kanssa!
- Käytä tuotetta vain suljetuissa ja kuivissa tiloissa!



### VAROITUS

#### Sähköjännitteestä aiheutuva hengenvaara!

Tuotteessa esiintyvä sähköjännite on vaarallista ja voi johtaa sähköiskun aiheuttamaan vakavaan loukkaantumiseen ja kuolemaan!

Vialliset ja vaurioituneet tuotteet eivät voi enää taata riittävää suojaa sähköiseltä jännitteeltä!

- Varmista, että tuote ei pääse kosketuksiin kemikaalien kanssa!
- Vaihda vaurioitunut tai viallinen tuote välittömästi!
- Älä koskaan yritä korjata tuotetta tai tehdä siihen muutoksia!

## Määräysten mukainen käyttö

Tuotetta saa käyttää ainoastaan tämän käyttöohjeen ohjeiden mukaisesti, silloin muutoin tuotteen suojausta sähköisiä vaaroja vastaan ei voida enää taata.

Tuotetta käytetään diagnoosikotelon VAS 5581/VAS 5581A sovitamiseen ajoneuvon puoleiseen pistokeliitäntään, jonka ajoneuvon valmistaja on valinnut ohjattua vikahakua varten.

Diagnoosikotelossa VAS 5581 tapahtuvaan käyttöön tarvitaan lisäadapterijohto VAS 5581/1A-2A (ASE 409 049 00 000).

Tuotetta saa käyttää ainoastaan sertifioidusti jännitteettömäksi kytketyissä korkeajännitejärjestelmissä.

Tuote soveltuu korkeajänniteakun tarkastukseen mm. seuraavissa ajoneuvoissa:

- Volkswagen Golf 8 GTE,
- Audi A3 TFSI e (8Y).

Tämän käyttöohjeen mukaisia ajoneuvovalmistajia ovat ainoastaan Volkswagen-konserniin kuuluvat ajoneuvovalmistajat.

Kaikki muu ja laajempi käyttö on kielletty.

## Kohderyhmälle asetetut vaatimukset

Tuotteeseen kohdistuvia töitä saavat suorittaa ainoastaan valtuutetut ammattilaiset!

Tämän käyttöohjeen mukaiset valtuutetut ammattilaiset täyttävät kaikki käyttömaassa voimassa olevat, korkeajännitejärjestelmissä koskevaa työskentelyä koskevat vaatimukset, kuten myös:

- käyttömaassa voimassa olevat säännökset ja määräykset,
- DGUV 200-005 -määräysten mukaisen pätevyyden, joka on vähintään taso 2 tai vastaava,
- ajoneuvon valmistajan ja käyttöyrityksen määräykset ja ohjeet.

Tuotetta käytettäessä on aina käytettävä ajoneuvon valmistajan määräysten ja ohjeiden mukaisia korkeajännitejärjestelmissä työskentelyyn tarvittavia henkilökohtaisia suojavarusteita.

## Käyttäjän velvollisuut

Käyttäjän on varmistettava, että diagnoosijohtoon kohdistuvia töitä suorittava henkilökunta täyttää kohderyhmälle asetetut vaatimukset.

Käyttäjä on sen lisäksi vastuussa seuraavien seikkojen noudattamisesta:

- Diagnoosijohto on aina moitteettomassa kunnossa ilman puutteita ja vikoja.
- Diagnoosijohdon säännöllisiä tarkastusajankohtia noudatetaan ja ne kirjataan ylös.

## Toimituslaajuus

Tarkista välittömästi tuotteen tila ja toimituksen täydellisyys. Mikäli havaitset puutteita, ota välittömästi yhteyttä valmistajaan.



- (1) Diagnosijohto
- (2) USB-tikku ja käyttöohjeet

## Rakenne

Tuotteen rakenne:



- (1) Akkuhallintajärjestelmän liitäntäpistoke
- (2) Diagnosikotelon liitäntäpistoke
- (3) Massaliitin

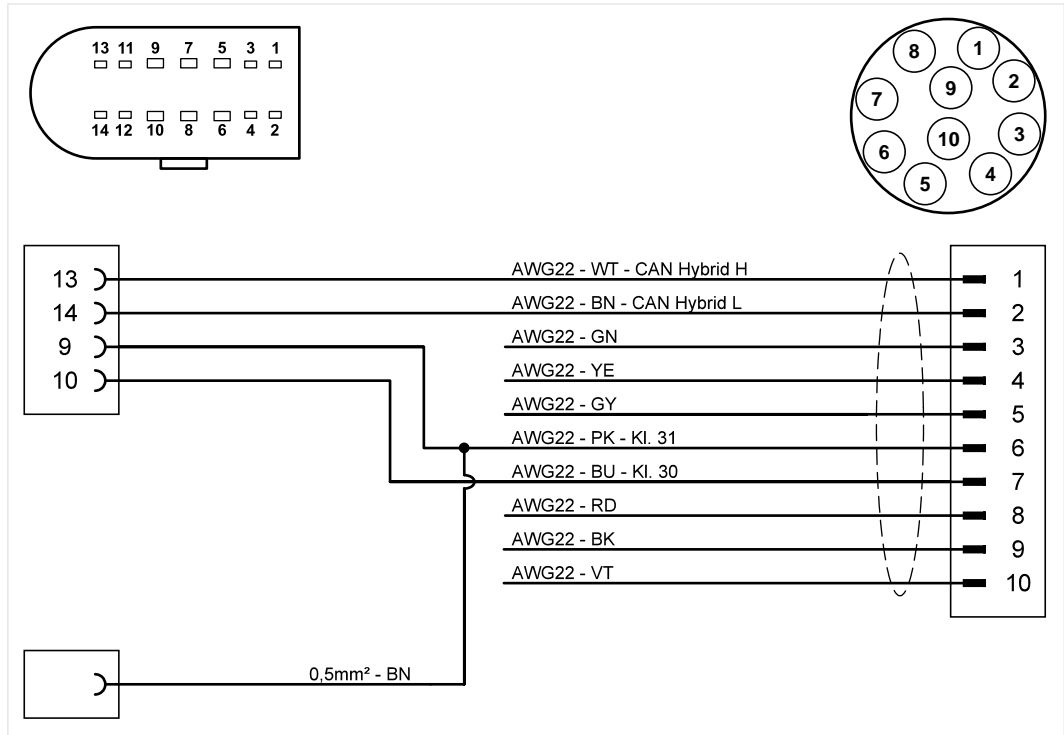


## Symbolit ja liitännät

Tuotteessa on seuraavat symbolit:

Symboli	Merkitys
 <p><b>Attention:</b> Check VAS-number to use suitable adapter cable.</p>	<p><b>Huomio:</b> Tarkasta VAS-numero varmistaaksesi, että käytät soveltuvaa adapterijohtoa.</p>
	<p>Noudata käyttöohjetta!</p>
	<p>Sarjanumeroa käytetään yhdessä valmistajan osanumeron kanssa tuotteen tunnistamiseen.</p>
	<p>Valmistajan osanumeroa käytetään yhdessä sarjanumeron kanssa tuotteen tunnistamiseen.</p>
	<p>Hävittämistä koskeva ohje kieltää tuotteen hävittämisen kotitalousjätteen mukana. Tuotteen hävittämisessä tulee aina noudattavaa paikallisia voimassa olevia hävittämistä koskevia määräyksiä.</p>
	<p>CE-merkintä osoittaa, että tuote vastaa kaikkia voimassa olevia eurooppalaisia määräyksiä ja että tuotteelle on tehty vaatimustenmukaisuuden arviointi.</p>
	<p>Tämä merkintä osoittaa, että tuote noudattaa direktiivissä GB/T 26572-2011 (Kiina ROHS-direktiivi) määrättyjä raja-arvoja.</p>
	<p>Tarkastussinetti osoittaa, että tuote on hyväksytty käyttöön ajoneuvovalmistajan tuotanto- ja valmistuspaikoissa.</p>

# KytKentäkaavio



## Tekniset tiedot

Mitoitustiedot	Arvot
Valmistajan numero	22103242
Maksimaalinen mitoitusjännite	14VDC
Maksimaalinen mitoitusvirta	5 A
Paino	~ 350 g
Kaapelin pituus	~ 2000 mm / 1450 mm

Ympäristöolosuhteet	Käyttö	Varastointi	Kuljetus
Lämpötila	5 °C ... 40 °C	-20 °C ... 60 °C	-20 °C ... 60 °C
Korkeus merenpinnan yläpuolella	enint. 2000 m	Ei rajoitusta.	
Ilmankosteus	Enint. 80 prosenttia 31 °C:n lämpötilaan asti, lineaarisesti laskeva 50 prosenttiin lämpötilan ollessa 40 °C	Enint. 85 %	
	Kondensointi ei ole sallittua. Suurin sallittu suhteellinen ilmankosteus 60 %, mikäli korrosiivista kaasua/ilmaa esiintyy.		

Tämä luku sisältää seuraavia tietoja:

- käyttöönotto,
- pistoliitännän irrotus.
- puhdistus,
- varastointi,
- hävittäminen,
- kunnossapito.



## VAROITUS

### Sähköjännitteestä aiheutuva hengenvaara!

Korkeajännitejärjestelmissä esiintyvä sähköjännite on hengenvaarallista ja voi johtaa sähköiskun aiheuttamaan kuolemaan!

- Käytä tuotetta vain ajoneuvon valmistajan ohjeiden mukaisiin käyttötarkoituksiin!



## HUOMIO

### Vaurioitumisvaara!

Pistoliitännät lukittuvat liittämisen yhteydessä.

- Avaa pistoliitäntöjen lukitus ennen niiden irrottamista! (ks. luku ”Pistoliitäntöjen irrotus”)

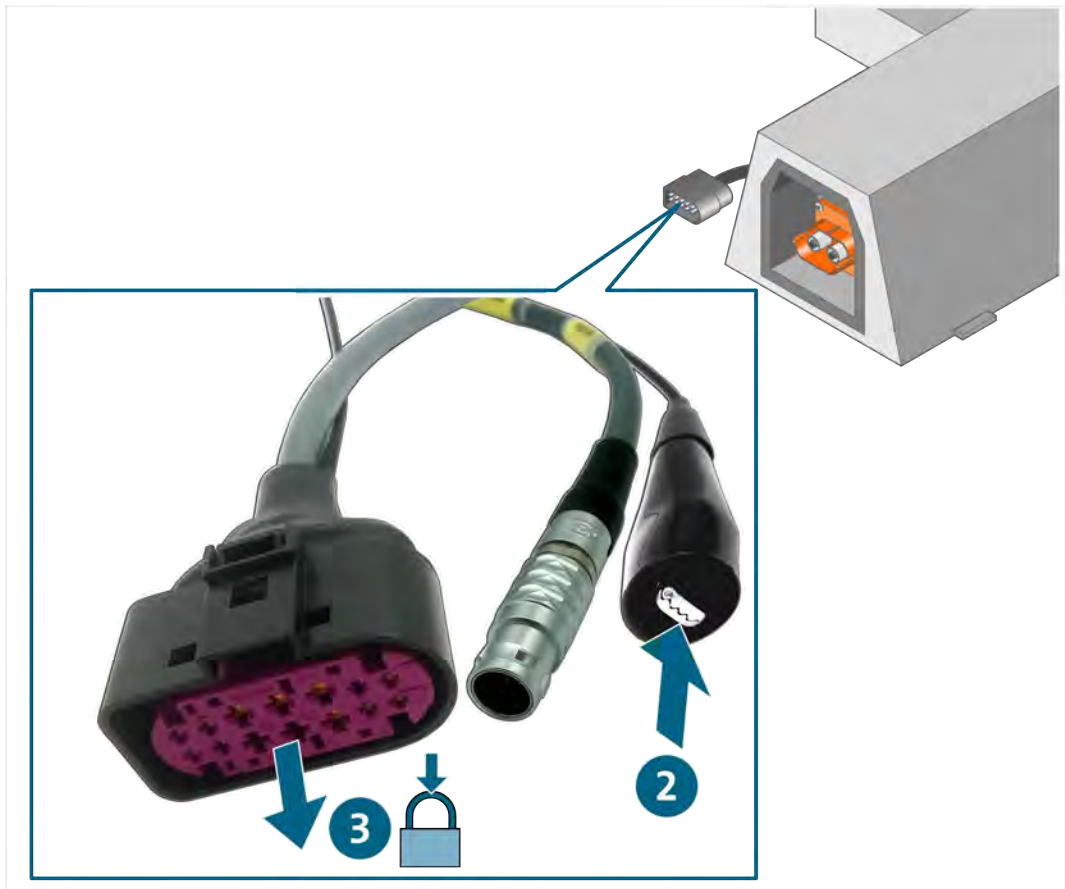
## Käyttöönotto

### Käyttö diagnoosikotelossa VAS 5581A

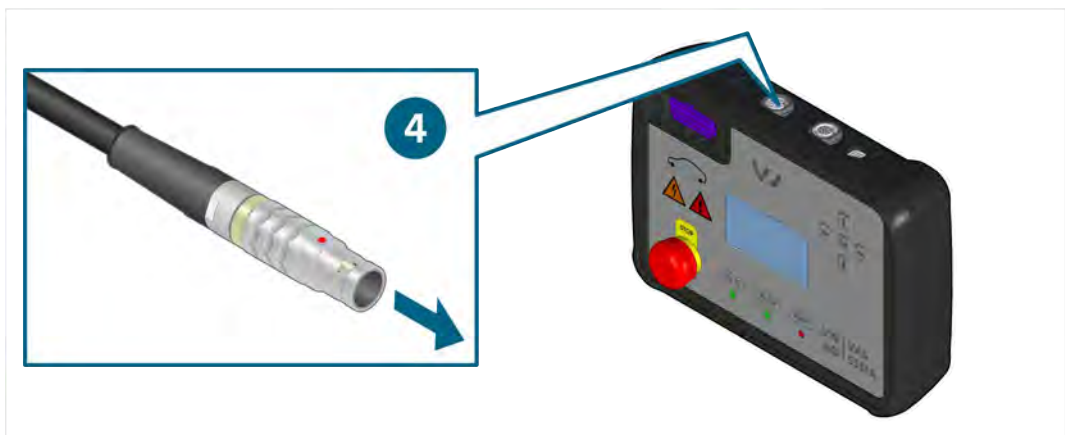
1. Noudata turvallisuusohjeita.



2. Liitä massaliitin ajoneuvon korin johtavalle alueelle.
3. Kytke liitäntäpistoke akkuhallintajärjestelmän irrotettuun liitäntään. Varmista, että liitäntäpistoke lukittuu.



4. Liitä liitäntäpistoke diagnoosikoteloon.



- ✓ Mittaukset voi suorittaa ohjatun vikahaun mukaisesti.

## Käyttö diagnoosikotelossa VAS 5581

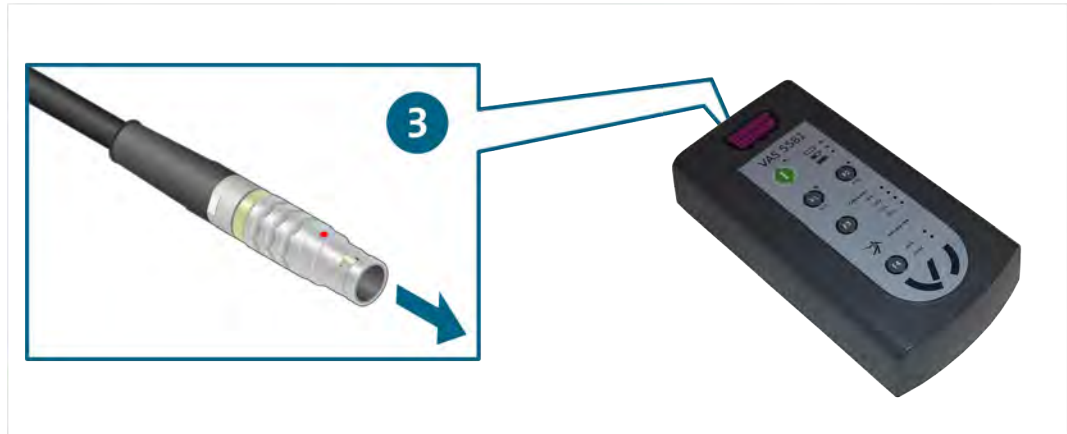


Käyttöönottoon tarvitaan lisäksi adapterijohto VAS 5581/1A-2A (ASE 409 049 00 000).  
Noudata adapterijohdon VAS 5581/1A-2 käytössä siihen kuuluvaa käyttöohjetta.

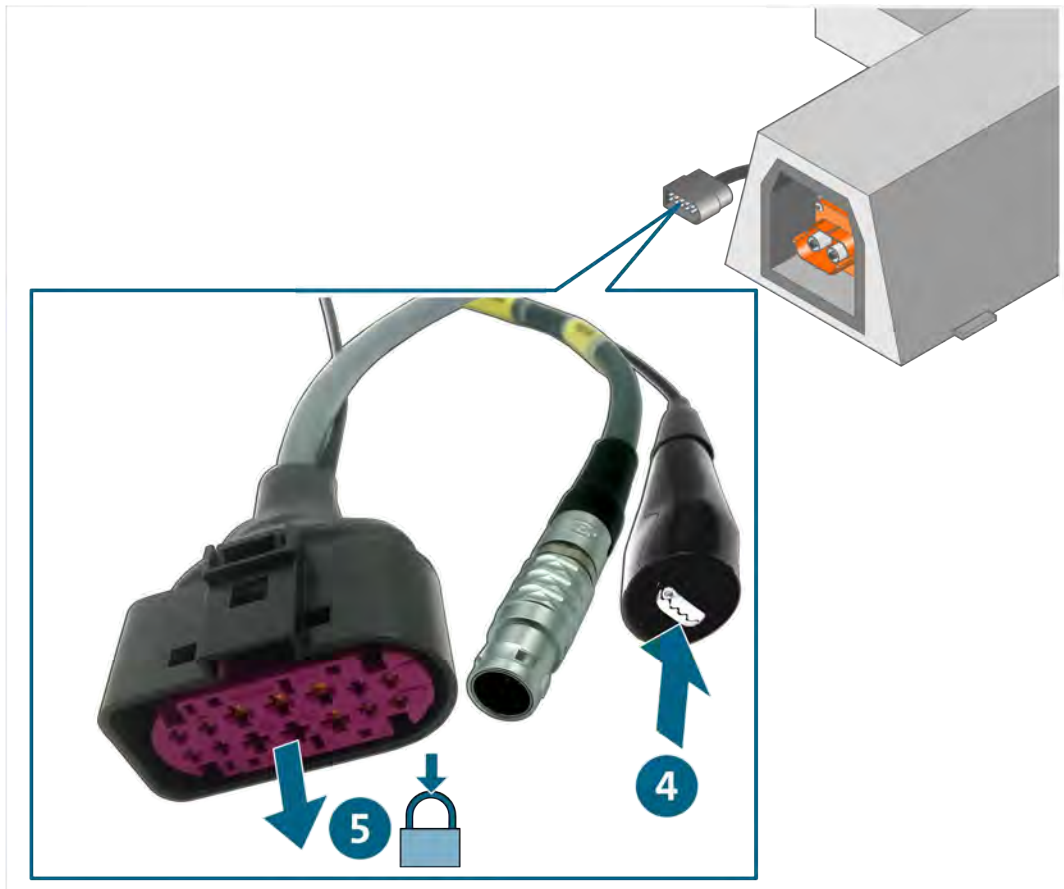
1. Noudata turvallisuusohjeita.



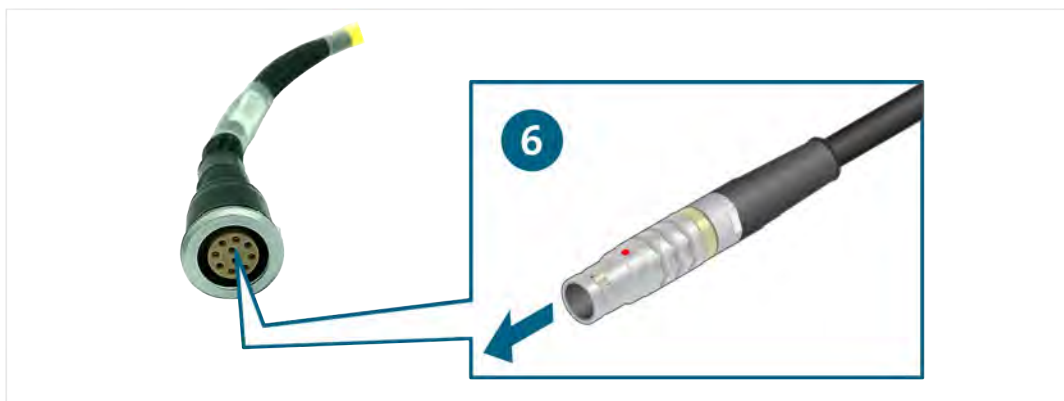
2. Liitä adapterijohdon VAS 5581/1A-2A massaliitin ajoneuvon rungon johtavalle alueelle.
3. Liitä adapterijohdon VAS 5581/1A-2A liitäntäpistoke diagnoosikoteloon VAS 5581.



4. Liitä massaliitin ajoneuvon korin johtavalle alueelle.
5. Kytke liitäntäpistoke akkuhallintajärjestelmän irrotettuun liitäntään. Varmista, että liitäntäpistoke lukittuu.



6. Kytke liitäntäpistoke adapterijohdon VAS 5581/ 1A-2 liitäntään.



- ✓ Mittaukset voi nyt suorittaa ohjatun vikahaun mukaisesti.

## Pistoliitäntöjen irrotus



### VAROITUS

#### Räjähdyksvaara!

Tuotteen rakenneosat voivat aiheuttaa kipinöitä ja valokaaria.

- Älä käytä tuotetta räjähdysvaarallisilla alueilla!

### Diagnoosijohdon (14-napainen) pistoliitännän irrottaminen

Pistoliitännöissä on automaattinen lukitus. Kulloisenkin pistoliitännän irrottamiseksi:

1. Paina lukitus sisään ja pidä sitä painettuna.
2. Vedä pistoliitäntä erilleen.



- ✓ Pistoliitäntä on irrotettu.



## Puhdistus



### VAARA

#### Sähköjännitteestä aiheutuva hengenvaara!

Korkeajännitejärjestelmissä esiintyvä sähköjännite on hengenvaarallista ja johtaa sähköiskun aiheuttamaan kuolemaan!

- Erotu tuote kaikista virtalähteistä ennen sen puhdistamista!

Noudata turvallisuusohjeita!

Tuotteen saa puhdistaa vain kuivalla liinalla.

## Varastointi

Silloin kun tuotetta ei käytetä, se tulee säilyttää kuivassa ja pölyttömässä paikassa.

## Hävittäminen

Noudata turvallisuusohjeita!

Tuotteen hävittämisessä tulee aina noudattavaa paikallisia voimassa olevia hävittämistä koskevia määräyksiä.

## Kunnossapito

Noudata turvallisuusohjeita!

Säännöllistä mittausta koskevia maakohtaisia ja paikallisia vaatimuksia ja määräyksiä on noudatettava!

Tarkista tuotteen toiminta vähintään 24 kuukauden välein.

Ota ohjeiden ja määräysten mukaista toimintatarkastusta varten yhteyttä valmistajaan.

## Takuu

STODIA GmbH myöntää 24 kuukauden takuun ostopäivästä alkaen. Takuu koskee selkeästi osoitettavaa viallista toimintaan vaikuttavaa materiaalia ja valmistusvirheitä.

Takuuta koskevia muita tietoja käy ilmi Yleisistä toimitusehdoista valmistajan sivuilta.

## Huoltopalvelu

Ilmoita tiedustelujen yhteydessä aina tuotenumero ja mahdollinen sarjanumero. Molemmat numerot on merkitty tuotteeseen.

STODIA GmbH  
Speicher- und Diagnosetechnik  
Im Freitagsmoor 45  
D – 38518 Gifhorn

Puhelin: +49 (0) 5371 / 945 93 96-0

[service@stodia.de](mailto:service@stodia.de)

[www.stodia.de](http://www.stodia.de)

Volkswagen Aktiengesellschaft  
Konzern After Sales – Group Service  
Kirjallisuus ja järjestelmät  
Työpajan varusteet  
Postilokero 011/4915  
D-38442 Wolfsburg

Vain sisäiseen käyttöön  
Oikeus teknisiin muutoksiin pidätetään  
Versio 01/2024