

VOLKSWAGEN

AKTIENGESELLSCHAFT



Gebruiksaanwijzing

Diagnosekabel VAS 5581/14



Revisie	Datum	Toelichting
V00	04.01.2021	Eerste editie
V01	17.12.2021	Overgang naar Stodia
V02	24.01.2024	Actualisering certificaat: China-ROHS

Colofon

Fabrikant

STODIA GmbH
 Speicher & Diagnosetechnik
 Im Freitagsmoor 45
 D-38518 Gifhorn
 Telefoon: +49 (0) 5371 / 945 93 96-0
 info@stodia.de
 www.stodia.de

Vereenvoudiging

Vereenvoudiging of herdruk, ook gedeeltelijk, is enkel toegestaan na schriftelijke toestemming door de fabrikant.

Auteursrecht

VERTALING VAN DE ORIGINELE GEBRUIKSAANWIJZING

Alle rechten voorbehouden.

Alle teksten, afbeeldingen en grafieken zijn onderhevig aan het auteursrecht en aan andere bepalingen ter bescherming van intellectueel eigendom.

Copyright 2024 STODIA GmbH.

Beeldbronnen

Waarschuwingskenmerken, verbods-, gebods- en normsymbolen zijn afkomstig van openbare bronnen en van de algemeen toegankelijke pagina's op internet. CAD-productafbeeldingen en productfoto's zijn afkomstig van de fabrikant. Beeldmateriaal dat het product in gebruik toont, is voorzien van een referentie.

Inhoud

IMPRESSUM	2
INHOUD	3
INLEIDING	4
Opmerkingen vooraf	4
Geldigheid van de conformiteitsverklaring	4
Informatie van de fabrikant	4
VEILIGHEID	5
Waarschuwningsniveaus	5
Belangrijke veiligheidsinstructies	6
Beoogd gebruik	7
Eis aan de doelgroep	7
Plichten van de exploitant	7
PRODUCTBESCHRIJVING	8
Omvang van de levering	8
Opbouw	8
Symbolen en aansluitingen	9
Schakelschema	10
Technische gegevens	11
BEDIENING	12
Ingebruikname	12
Gebruik met diagnosebox VAS 5581A	12
Gebruik met diagnosebox VAS 5581	14
Stekkerverbindingen losmaken	16
Stekkerverbinding diagnosekabel (14-polig) losmaken	16
Reiniging	17
Opslag	17
Afvoer	17
Onderhoud en reparatie	17
HULP	18
Garantie	18
Klantenservice	18

Opmerkingen vooraf

Lees deze gebruiksaanwijzing zorgvuldig door voordat u het product gebruikt.

Aan het product is een USB-stick toegevoegd, waarop de gebruiksaanwijzing in verschillende talen is opgeslagen. De geldige versie en andere talen vindt u op onze homepage.

De gebruiksaanwijzing is een wezenlijk onderdeel van het product en moet samen met het product worden bewaard. Bij verkoop of overdracht moet de gebruiksaanwijzing aan de nieuwe exploitant worden overgedragen.

Naast deze gebruiksaanwijzing zijn alle relevante voorschriften aangaande de diagnose en de foutenopsporing aan intrinsiek veilige hoogspanningssystemen in wegvoertuigen bindend. Hieronder vallen onder andere de handleidingen van de diverse diagnosesystemen van de voertuigfabrikant alsmede functionele veiligheidsinstructies en de stand van de techniek in de omgang met hoogspanningssystemen.

Geldigheid van de conformiteitsverklaring

De opgestelde conformiteitsverklaring geldt voor het in de gebruiksaanwijzing beschreven product. Bij wijzigingen, ombouw of uitbreidingen verliezen de conformiteitsverklaring en de risicobeoordeling hun geldigheid.

Informatie van de fabrikant

Sinds de oprichting zijn de werkzaamheden van het bedrijf gericht op toekomstgerichte elektromobiliteit. STODIA GmbH ontwikkelt en produceert individuele oplossingen voor de automobieliindustrie, energieopslag, servicewerkplaatsen en speciale wagenparken.

De kernproducten zijn innovatieve opslagvoorzieningen, zowel stationair als mobiel, die als sleutelement de energietransitie en energie-autonomie bespoedigen. Ook slimme laad- en accutechniek, diagnosesystemen, accu- en celmanagement alsmede meet- en diagnostiechniek voor het gehele voertuig maken deel uit van het aanbod van STODIA GmbH

Met ervaring in de ontwikkeling van software en hardware staat STODIA GmbH u altijd als betrouwbare partner terzijde: van het prototype tot aan de seriële productie - MADE IN GERMANY.

Dit veiligheidshoofdstuk geeft informatie over het volgende:

- waarschuwniveaus die in deze handleiding zijn opgenomen,
- belangrijke veiligheidsinstructies over het product,
- beoogd gebruik van het product,
- eisen aan de doelgroep,
- plichten van de exploitant.

Deze gebruiksaanwijzing is uitsluitend geldig voor het volgende product:

Artikelnummer: 22102962

Aanduiding: Diagnosekabel VAS 5581/14

Waarschuwniveaus

Dit hoofdstuk geeft informatie over waarschuwniveaus die u in deze gebruiksaanwijzing vindt.

GEVAAR

Indien de veiligheidsinstructie wordt genegeerd, ZAL de dood of ernstig lichamelijk letsel het gevolg zijn.

WAARSCHUWING

Indien de veiligheidsinstructie wordt genegeerd, KAN de dood of ernstig lichamelijk letsel het gevolg zijn.

VOORZICHTIG

Indien de veiligheidsinstructie wordt genegeerd, KAN licht lichamelijk letsel het gevolg zijn!

LET OP

Indien de veiligheidsinstructie wordt genegeerd, kan het product beschadigd raken!

Belangrijke veiligheidsinstructies

Dit hoofdstuk geeft informatie over de veiligheidsinstructies die bij de omgang met het product in acht moeten worden genomen.



GEVAAR

Levensgevaar door elektrische spanning!

De elektrische spanning in andere systemen is levensgevaarlijk en zal leiden tot de dood door een elektrische schok.

- Gebruik het product niet voor metingen aan netstroomcircuits!
- Probeer nooit andere apparaten via het product van stroom te voorzien.



WAARSCHUWING

Levensgevaar door elektrische spanning!

De elektrische spanning in hoogspanningssystemen is levensgevaarlijk en kan leiden tot de dood door een elektrische schok!

Door vloeistoffen, condensaten en hoge luchtvochtigheid kan kortsluiting ontstaan!

- Voorkom dat het product in contact komt met vloeistoffen!
- Gebruik het product alleen in gesloten en droge ruimten!



WAARSCHUWING

Levensgevaar door elektrische spanning!

De elektrische spanning in het product is levensgevaarlijk en zal leiden tot zwaar lichamelijk letsel of de dood door een elektrische schok.

Defecte en beschadigde producten kunnen de bescherming tegen elektrische spanning niet veilig waarborgen.

- Voorkom dat het product in contact komt met chemicaliën.
- Vervang een defect of beschadigd product onmiddellijk.
- Probeer nooit het product te repareren of te manipuleren.

Beoogd gebruik

Gebruik het product uitsluitend volgens deze gebruiksaanwijzing, omdat de in het product aangebrachte bescherming tegen elektrische risico's anders niet meer gewaarborgd is.

Het product is bedoeld voor de adaptatie van de hoogspanningsdiagnosebox VAS 5581/VAS 5581A aan de stekerverbinding aan de voertuigzijde die door de voertuigfabrikant in de begeleide foutenopsporing is aangegeven. Het product wordt daarvoor op een accumanagementsysteem van de hoogspanningsaccu aangesloten.

Voor het gebruik op de diagnosebox VAS 5581 is een extra adapterkabel VAS 5581/1A-2A (art.-Nr. 22101615) nodig.

Het product mag uitsluitend op gecertificeerd spanningsvrij gemaakte hoogspanningssystemen worden gebruikt.

Voertuigfabrikanten in de zin van deze gebruiksaanwijzing zijn uitsluitend voertuigfabrikanten van de Volkswagengroep.

Elk verdergaand gebruik is niet toegestaan.

Eis aan de doelgroep

Werkzaamheden aan het product mogen enkel door gekwalificeerd vakpersoneel worden uitgevoerd!

Gekwalificeerd personeel in de zin van deze gebruiksaanwijzing voldoet aan alle in het land van gebruik geldige eisen voor werkzaamheden aan hoogspanningssystemen, overeenkomstig:

- de regels in het land van gebruik,
- de kwalificatie conform DGUV 200-005 ten minste niveau 2 of vergelijkbaar,
- voertuigfabrikant- en bedrijfsvoorschriften

Bij het gebruik van het product moet altijd de persoonlijke bescherming gedragen worden die de voertuigfabrikant voor werkzaamheden aan hoogspanningssystemen voorschrijft.

Plichten van de exploitant

De exploitant dient ervoor te zorgen dat personeel dat met de diagnosekabel werkt, voldoet aan de eisen aan de doelgroep.

De exploitant is bovendien verantwoordelijk voor de naleving van de volgende punten:

- De diagnosekabel bevindt zich altijd in een onberispelijke toestand zonder gebreken.
- De regelmatige controleperiodes van de diagnosekabel worden nageleefd en gerapporteerd.

Omvang van de levering

Controleer direct de toestand en volledigheid van de levering. Neem bij gebreken direct contact op met de fabrikant.



- (1) Diagnosekabel
- (2) USB-stick met gebruiksaanwijzingen

Opbouw

Opbouw van het product:



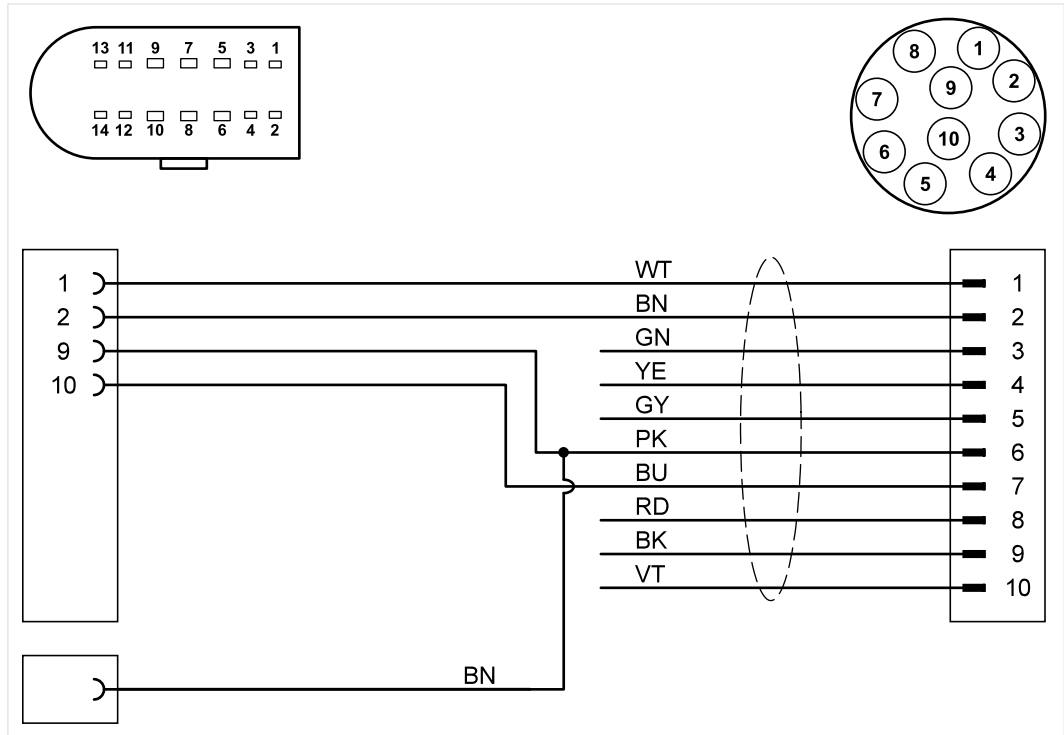
- (1) Aansluitstekker accumanagementsysteem
- (2) Aansluitstekker diagnosebox
- (3) Massaklem

Symbolen en aansluitingen

Op het product staan de volgende symbolen:

Symbol	Betekenis
	<p>Let op: Controleer het VAS-nummer door een geschikte adapterkabel te gebruiken.</p>
	<p>Gebbruiksaanwijzing in acht nemen!</p>
	<p>Het serienummer wordt, samen met het onderdeelnummer van de fabrikant, gebruikt om het product te identificeren.</p>
	<p>Het onderdeelnummer van de fabrikant wordt, samen met het serienummer, gebruikt om het product te identificeren.</p>
	<p>De instructie voor afvoer verbiedt afvoer van het product via het huishoudelijk afval. Voer het product altijd af met inachtneming van alle actueel ter plaatse geldende afvoervoorschriften.</p>
	<p>Met de CE-markering wordt aangegeven dat het product aan alle geldende Europese voorschriften voldoet en dat het aan de voorgeschreven conformiteitsbeoordeling is onderworpen.</p>
	<p>Dit symbool geeft aan dat het product voldoet aan de grenswaarden van GB/T 26572-2011 (China-ROHS).</p>
	<p>Het testzegel identificeert het product als goedgekeurd voor gebruik in werkplaatsen en productiefaciliteiten van de voertuigfabrikant.</p>

Schakelschema



Technische gegevens

Meetgegevens	Waarden
Fabrikantnummer	22102962
Maximale nominale spanning	14VDC
Maximale nominale stroom	5A
Gewicht	~ 350g
Kabellengte	~ 2000mm/1450mm

Omgevings-omstandigheden	Gebruik	Opslag	Transport
Temperatuur	5 °C tot 40 °C	-20 °C tot 60 °C	-20 °C tot 60 °C
Hoogte boven NAP	max. 2000m	Geen beperking.	
Luchtvochtigheid	max. 80% tot 31 °C, lineair aflopend naar 50% bij 40 °C	max. 85%	
Vervuilingsniveau	2		
Condensatie	Niet toelaatbaar. Maximaal toelaatbare relatieve luchtvochtigheid 60%, indien corrosief gas/corrosieve lucht aanwezig is.		

Dit hoofdstuk geeft informatie over de volgende taken:

- Ingebruikname
- Stekkerverbinding
- Reiniging
- Opslag
- Afvoer
- Reparatie.



WAARSCHUWING

Levensgevaar door elektrische spanning!

De elektrische spanning in hoogspanningssystemen is levensgevaarlijk en kan leiden tot de dood door een elektrische schok!

- Gebruik het product alleen voor het door de voertuigfabrikant aangegeven toepassingsgebied!



LET OP

Beschadigingsgevaar!

De stekkerverbindingen klikken bij het verbinden vast.

- Ontgrendel de stekkerverbindingen voordat u ze losmaakt! (zie het hoofdstuk „Stekkerverbindingen losmaken“)

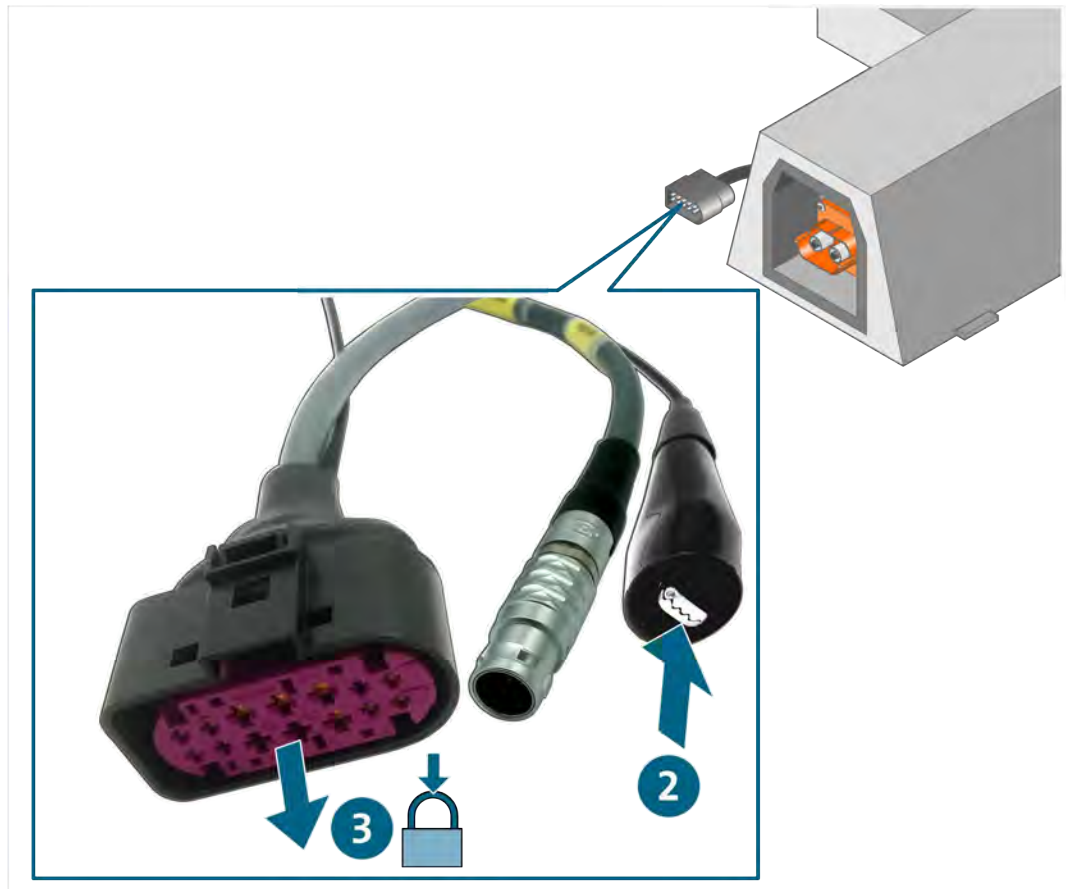
Ingebruikname

Gebruik met diagnosebox VAS 5581A

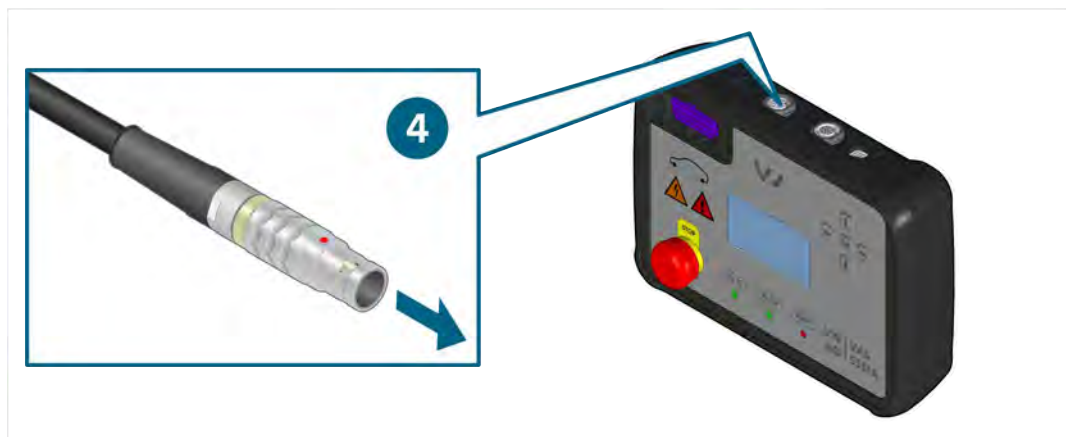
1. Neem de veiligheidsinstructies in acht.



2. Verbind de massaklem met een geleidend gedeelte van de carrosserie van het voertuig.
3. Verbind de aansluitstekker met de losgetrokken bus van het accumanagementsysteem. Let erop dat de stekerverbinding vastklikt.



4. Verbind de aansluitstekker met de diagnosebox.



- ✓ U kunt nu de metingen uitvoeren volgens de begeleide foutenopsporing.

Gebruik met diagnosebox VAS 5581

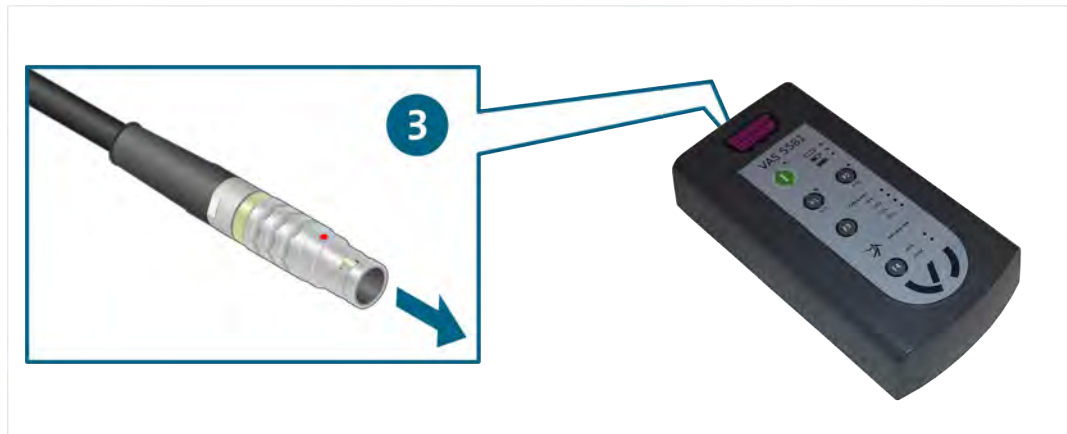


Voor de ingebruikname is ook de adapterkabel VAS 5581/1A-2A (ASE 409 049 00 000) nodig. Neem voor de ingebruikname van de adapterkabel VAS 5581/1A-2A de bijbehorende gebruiksaanwijzing in acht.

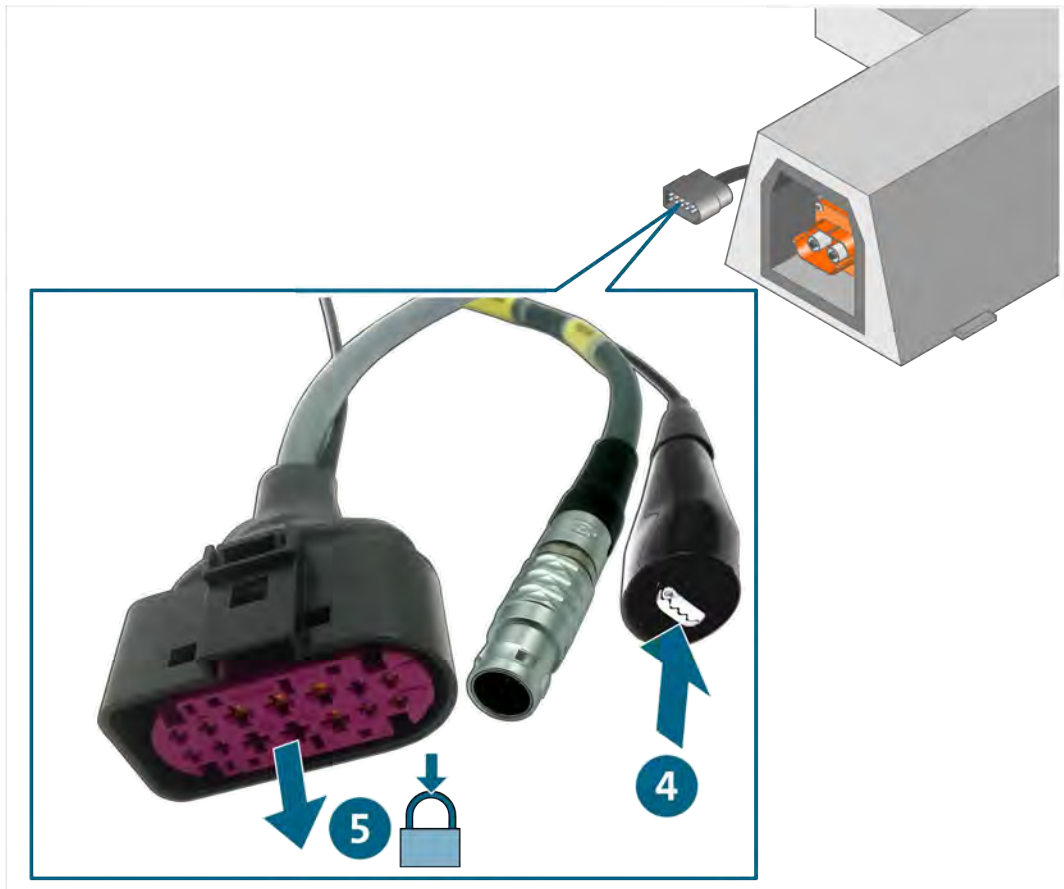
1. Neem de veiligheidsinstructies in acht.



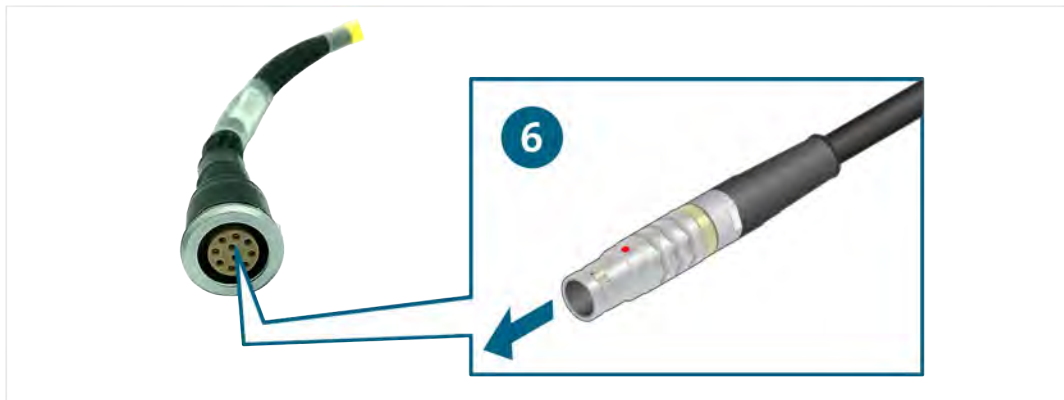
2. Verbind de aardingsklem van de adapterkabel VAS 5581/1A-2A met een geleidend gedeelte van de carrosserie van het voertuig.
3. Verbind de aansluitstekker van de adapterkabel VAS 5581/1A-2A met de diagnosebox VAS 5581.



4. Verbind de massaklem met een geleidend gedeelte van de carrosserie van het voertuig.
5. Verbind de aansluitstekker met de losgetrokken bus van het accumanagementsysteem. Let erop dat de stekerverbinding vastklikt.



6. Verbind de aansluitstekker met de aansluitbus van de adapterkabel VAS 5581/1A-2.



- ✓ U kunt nu de metingen uitvoeren volgens de begeleidende foutenopsporing.

Stekkerverbindingen losmaken



WAARSCHUWING

Explosiegevaar!

Door onderdelen van het product kunnen vonken en lichtbogen ontstaan.

- Gebruik het product niet in explosieve ruimtes!

Stekkerverbinding diagnosekabel (14-polig) losmaken

De stekkerverbindingen beschikken over een automatische vergrendeling. Om de betreffende stekkerverbinding los te maken:

1. Druk de vergrendeling in en houd deze ingedrukt.
2. Trek de stekkerverbinding uit elkaar.



- ✓ De stekkerverbinding is losgemaakt.

Reiniging



GEVAAR

Levensgevaar door elektrische spanning!

De elektrische spanning in hoogspanningssystemen is levensgevaarlijk en zal leiden tot de dood door een elektrische schok!

- Scheid het product van alle stroombronnen, voordat u het product reinigt.

Neem de veiligheidsinstructies in acht!

Het product mag alleen met een droge doek worden gereinigd.

Opslag

Als het product niet wordt gebruikt, sla het dan op een droge en stofvrije locatie op.

Afvoer

Neem de veiligheidsinstructies in acht!

Voer het product altijd af met inachtneming van de ter plaatse geldende afvoervorschriften.

Onderhoud en reparatie

Neem de veiligheidsinstructies in acht!

Neem de nationale en lokale vereisten voor de regelmatige controle in acht!

Controleer het product met een interval van maximaal 24 maanden op de werking.

Neem voor een professionele functiecontrole contact op met de fabrikant.

Garantie

STODIA GmbH verleent vanaf de aankoopdatum een garantietermijn van 24 maanden. De garantie heeft betrekking op eenduidig aantoonbaar defect functiemateriaal en verwerkingsfouten.

Meer informatie over de garantievoorwaarden is terug te vinden in de AV op de website van de fabrikant.

Klantenservice

Geef bij vragen over het product altijd het artikel- en, indien aanwezig, het serienummer aan. Beide nummers vindt u op het product.

STODIA GmbH
Speicher- und Diagnosetechnik
Im Freitagsmoor 45
D – 38518 Gifhorn

Telefoon: +49 (0) 5371 / 945 93 96-0

service@stodia.de

www.stodia.de

Volkswagen Aktiengesellschaft
Konzern After Sales – Group Service.
Literatuur en systemen
Werkplaatsuitrusting
Postbus 011/4915
38442 Wolfsburg

Alleen voor intern gebruik
Technische wijzigingen voorbehouden
Uitgave 01/2024