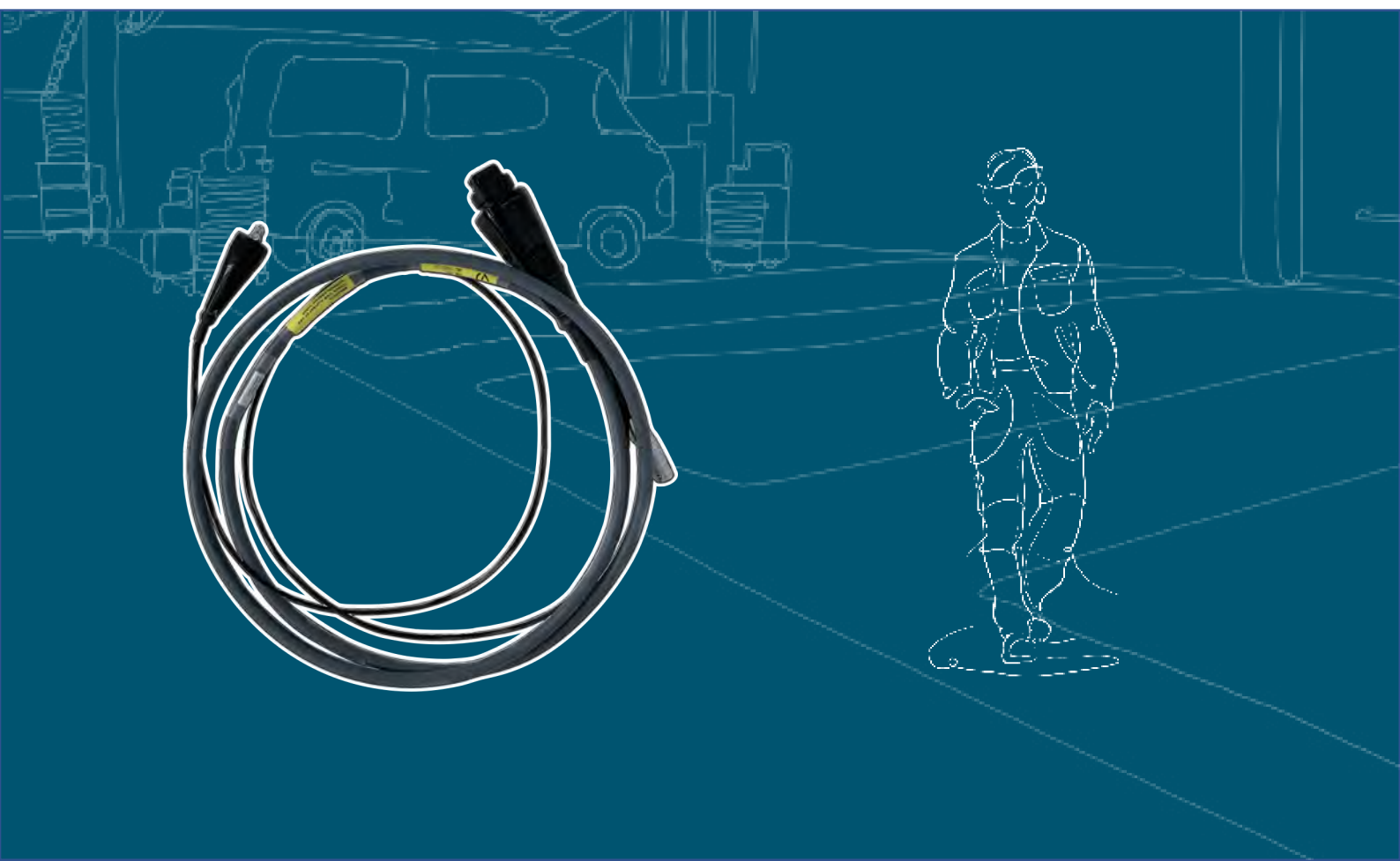


VOLKSWAGEN

AKTIENGESELLSCHAFT



Mode d'emploi

Câble de diagnostic VAS 5581/13



| Révision | Date | Justification |
|------------|------------|--------------------------------------|
| V00 | 30.10.2020 | Première parution |
| V01 | 17.12.2021 | Transformation Stodia |
| V02 | 29.01.2024 | Actualisation du certificat : ACPEIP |
| | | |
| | | |
| | | |

Mentions légales

Fabricant STODIA GmbH
Technologie de stockage & de diagnostic
Im Freitagsmoor 45
D-38518 Gifhorn
Téléphone : +49 (0) 5371 / 945 93 96-0
info@stodia.de
www.stodia.de

Reproduction La reproduction ou la réimpression, même partielle, nécessite toujours l'autorisation écrite du fabricant.

Droit d'auteur TRADUCTION DU MODE D'EMPLOI D'ORIGINE
Tous droits réservés.
L'intégralité des textes, des images et des graphiques sont soumis au droit d'auteur et à d'autres lois de protection de la propriété intellectuelle.
Copyright 2024 STODIA GmbH.

Sources d'images Les symboles d'avertissement, d'interdiction, d'obligation et de norme proviennent de sources publiques telles que les zones généralement accessibles sur Internet. Les images CAO de produits et les photos de produits proviennent du fabricant. Le matériel graphique présentant le produit en cours de fonctionnement est fourni avec une référence à une source.

Contenu

| | |
|--|-----------|
| MENTIONS LEGALES | 2 |
| CONTENU | 3 |
| INTRODUCTION | 4 |
| Remarques préliminaires | 4 |
| Validité de la déclaration de conformité | 4 |
| Informations du fabricant | 4 |
| SECURITE | 5 |
| Niveaux d'alerte | 5 |
| Consignes de sécurité importantes | 6 |
| Utilisation conforme | 7 |
| Exigences à l'attention du groupe cible | 7 |
| Obligations de l'exploitant | 7 |
| DESCRIPTION DU PRODUIT | 8 |
| Étendue de la livraison | 8 |
| Composition | 9 |
| Symboles et raccordements | 10 |
| Schéma électrique | 10 |
| Données techniques | 11 |
| UTILISATION | 12 |
| Mise en service | 12 |
| Débranchement des connexions enfichables | 14 |
| Nettoyage | 15 |
| Stockage | 15 |
| Élimination | 15 |
| Maintenance | 15 |
| AIDE | 16 |
| Garantie | 16 |
| Service client | 16 |

Remarques préliminaires

Veillez lire ce mode d'emploi attentivement avant d'utiliser le produit.

Une clé USB est fournie avec le produit. Vous y trouverez le mode d'emploi dans différentes langues. La version valide respective et d'autres langues sont disponibles sur notre site Internet.

Le mode d'emploi est une partie essentielle du produit et doit être conservé avec celui-ci. En cas de vente ou de cession, le mode d'emploi doit être remis au nouvel exploitant.

En plus de ce mode d'emploi, toutes les réglementations pertinentes pour le diagnostic ou la recherche d'erreurs des systèmes à haute tension à sécurité intrinsèque des véhicules routiers sont contraignantes. En font partie, entre autres, les instructions pour les systèmes de diagnostic respectifs du constructeur automobile ainsi que les spécifications de sécurité opérationnelles et l'état de la technique lors de l'utilisation de systèmes à haute tension.

Validité de la déclaration de conformité

La présente déclaration de conformité s'applique au produit décrit dans le mode d'emploi. En cas de modifications, de transformations ou d'extensions, la déclaration de conformité et l'évaluation des risques perdent leur validité.

Informations du fabricant

Depuis la création de l'entreprise, ses activités sont orientées sur l'électromobilité de l'avenir. La société STODIA GmbH développe et produit des solutions personnalisées pour l'industrie automobile, le secteur du stockage de l'énergie, les ateliers d'entretien ou le parc de véhicules spécifique.

Les produits clés sont des accumulateurs innovants, autant stationnaires que mobiles, lesquels constituent un élément essentiel pour faire avancer la transition énergétique et l'autonomie énergétique. La technologie de batterie et de chargement intelligente, les systèmes de diagnostic, la gestion des cellules et des batteries ainsi que la technique de mesure et de diagnostic pour l'ensemble du véhicule font également partie de la gamme de la société STODIA GmbH.

Grâce à son expérience dans le développement de logiciels et de matériel, la société STODIA GmbH est toujours un partenaire fiable à vos côtés, du prototype à la production en série – MADE IN GERMANY.

Ce chapitre dédié à la sécurité vous informe des points suivants :

- niveaux d'alerte contenus dans ce mode d'emploi,
- consignes de sécurité importantes concernant le produit,
- utilisation conforme du produit,
- exigences à l'attention du groupe cible,
- obligations de l'exploitant.

Ce mode d'emploi est uniquement valide pour le produit suivant :

Numéro d'article : 22102698

Désignation : Câble de diagnostic VAS 5581/13

Niveaux d'alerte

Ce chapitre vous informe quant aux niveaux d'alerte que vous trouverez dans ce mode d'emploi.

DANGER

Le non-respect de la consigne de sécurité ENTRAÎNE la mort ou de graves blessures !

ATTENTION

Le non-respect de la consigne de sécurité PEUT entraîner la mort ou de graves blessures !

PRUDENCE

Le non-respect de la consigne de sécurité PEUT entraîner des blessures légères.

ATTENTION

Le non-respect de la consigne de sécurité peut entraîner l'endommagement du produit !

Consignes de sécurité importantes

Ce chapitre vous informe quant aux consignes de sécurité devant être respectées lors de l'utilisation du produit.



DANGER

Danger de mort dû à la tension électrique !

La tension électrique dans d'autres systèmes est dangereuse et entraîne la mort par électrocution !

- N'utilisez pas le produit pour procéder à des mesures au niveau de circuits secteur !
- N'essayez jamais d'alimenter en électricité d'autres appareils au moyen du produit !



ATTENTION

Danger de mort dû à la tension électrique !

La tension électrique dans des systèmes à haute tension est dangereuse et peut entraîner la mort par électrocution !

Des liquides, des condensés et une humidité de l'air élevée peuvent entraîner des courts-circuits !

- Empêchez le produit d'entrer en contact avec des liquides !
- Utilisez le produit uniquement dans des pièces fermées et sèches !



ATTENTION

Danger de mort dû à la tension électrique !

La tension électrique présente dans le produit est dangereuse et peut entraîner de graves blessures et la mort par électrocution !

Des produits défectueux et endommagés ne sont pas en mesure de garantir une protection fiable contre la tension électrique !

- Empêchez le produit d'entrer en contact avec des produits chimiques !
- Échangez immédiatement un produit défectueux ou endommagé !
- N'essayez jamais de réparer ou de manipuler le produit !

Utilisation conforme

Veillez utiliser le produit exclusivement comme décrit dans ce mode d'emploi. Dans le cas contraire, la protection prévue dans le produit contre un danger électrique n'est plus garantie.

Le produit sert à raccorder le boîtier de diagnostic haute tension VAS 5581/VAS 5581A à la connexion enfichable du véhicule indiquée par le constructeur automobile dans le cadre du dépannage guidé.

Le produit doit être exclusivement utilisé sur des systèmes à haute tension certifiés hors tension.

Le produit convient pour l'inspection de la batterie 48 V dans les véhicules suivants :

- Volkswagen Golf 8

Les constructeurs automobiles dans le sens de ce mode d'emploi sont exclusivement des constructeurs de véhicules du groupe Volkswagen.

Toute autre utilisation hors de ce cadre est interdite.

Exigences à l'attention du groupe cible

Seul du personnel spécialisé qualifié est autorisé à réaliser des travaux sur le produit !

Le personnel qualifié dans le sens du présent mode d'emploi remplit toutes les exigences applicables dans le pays d'utilisation pour réaliser des travaux sur des systèmes à haute tension, à savoir :

- Normes applicables dans le pays d'utilisation
- Qualification selon la norme DGUV (assurance accident légale allemande) 200-005, niveau 2 au minimum ou similaire
- Directives du constructeur du véhicule et directives opérationnelles

Lors de l'utilisation du produit, l'équipement de protection individuelle prescrit par le fabricant du véhicule dans le cadre de travaux réalisés sur des systèmes à haute tension doit être porté à tout moment.

Obligations de l'exploitant

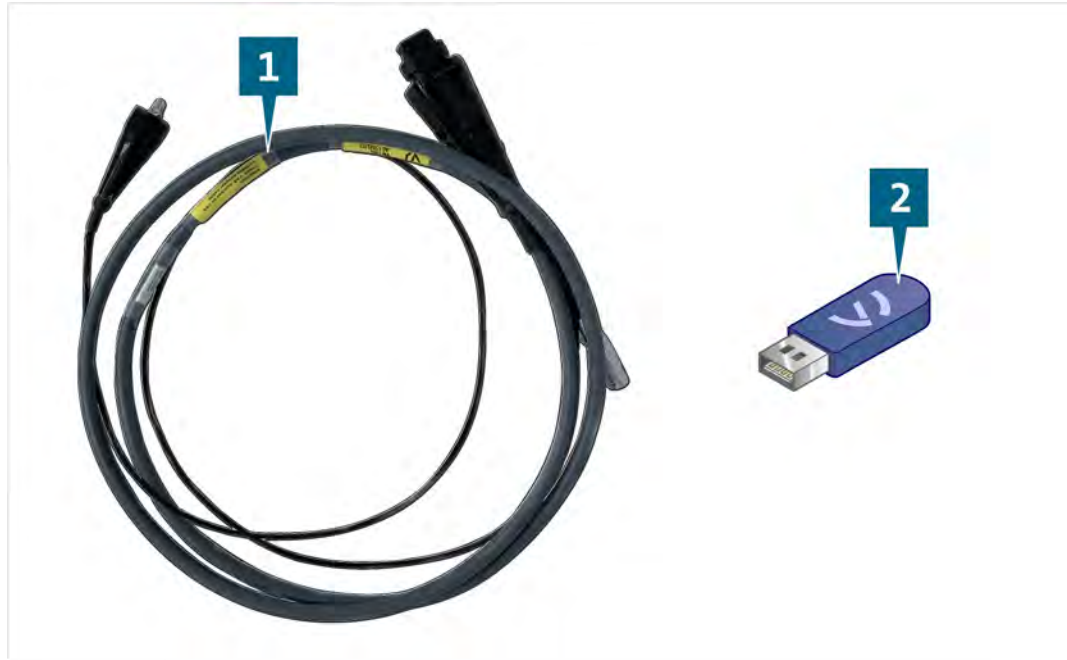
L'exploitant doit garantir que le personnel travaillant sur le câble adaptateur répond aux exigences du groupe cible.

L'exploitant est également responsable du respect des points suivants :

- Le câble adaptateur se trouve en permanence en parfait état et sans défaut.
- Les délais de contrôle réguliers du câble adaptateur doivent être respectés et consignés.

Étendue de la livraison

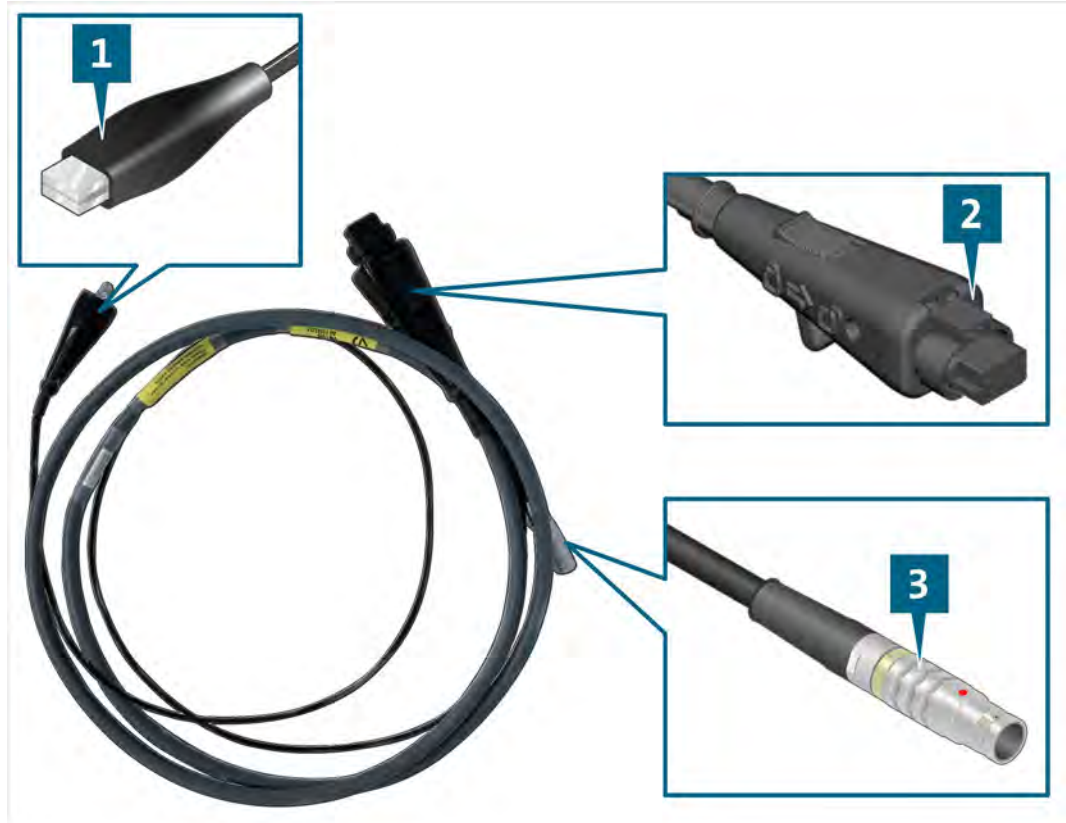
Vérifiez immédiatement l'état et l'exhaustivité de l'étendue de la livraison. En cas de défauts, veuillez immédiatement contacter le fabricant.



- (1) Câble de diagnostic
- (2) Clé USB avec modes d'emploi

Composition

Composition du produit :



- (1) Borne de masse
- (2) Connecteur de la batterie 48 V
- (3) Connecteur du boîtier de diagnostic

Symboles et raccords

Les symboles suivants figurent sur le produit :






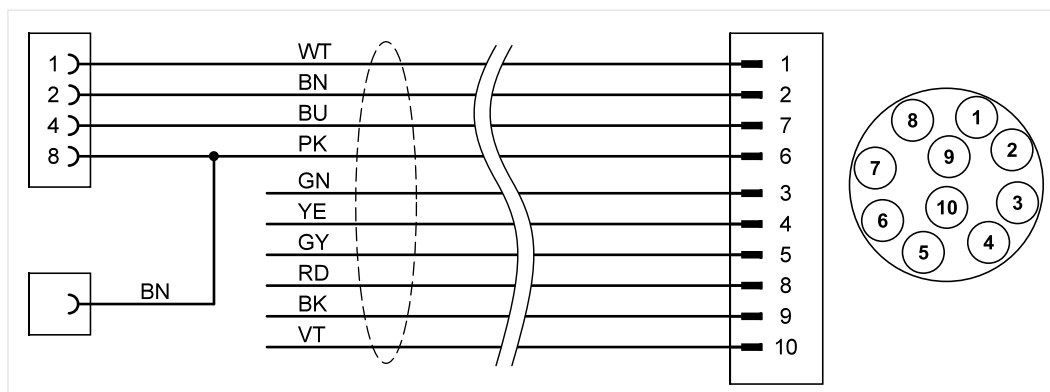
| Symbole | Signification |
|---|---|
| <p>Attention: Check VAS-number to use suitable adapter cable.</p> | <p>Attention : vérifiez le numéro VAS afin de vous assurer que vous utilisez un câble adaptateur adéquat.</p> |
|  | Respecter le mode d'emploi ! |
| SN: | Le numéro de série ainsi que le numéro de pièce du fabricant servent à identifier le produit. |
| P/N | Le numéro de pièce du fabricant ainsi que le numéro de série servent à identifier le produit. |
|  | Les indications d'élimination prohibent toute élimination du produit dans les ordures ménagères. Veuillez toujours éliminer le produit en respectant l'intégralité des réglementations de mise au rebut locales en vigueur. |
|  | Le marquage CE certifie que le produit est conforme à toutes les réglementations en vigueur dans l'Union européenne et a été soumis à la procédure d'évaluation de conformité applicable. |
|  | Ce marquage certifie que le produit respecte les valeurs limites de la norme GB/T 26572-2011 (« China-ROHS », ACPEIP). |
|  | Le label de qualité indique que le produit est autorisé pour l'utilisation dans des ateliers et des installations de production du constructeur automobile. |

Schéma électrique



Données techniques

| Données nominales | Valeurs |
|---------------------------|------------|
| Numéro de fabricant | 22102698 |
| Tension nominale maximale | 14 V CC |
| Courant nominal maximal | 5 A |
| Poids | ~ 500 g |
| Longueur du câble | ~ 2 000 mm |

| Conditions ambiantes | Fonctionnement | Stockage | Transport |
|---------------------------------------|--|---------------------|-------------------|
| Température | de 5 °C à 40 °C | de -20 °C à 60 °C | de -20 °C à 60 °C |
| Hauteur au-dessus du niveau de la mer | 2 000 m. max. | Aucune restriction. | |
| Humidité de l'air | max. 80 % jusqu'à 31 °C, diminuant linéairement jusqu'à 50 % à 40 °C | max. 85 % | |
| Degré de salissure | 2 | | |
| Condensation | Non autorisée. Humidité de l'air relative maximale admissible 60 %, en présence de gaz / d'air corrosif. | | |

Mise en service



ATTENTION

Danger de mort dû à la tension électrique !

La tension électrique dans des systèmes à haute tension est dangereuse et peut entraîner la mort par électrocution !

- Utilisez le produit uniquement pour le champ d'application prévu par le fabricant de véhicules !



ATTENTION

Risque de dommage !

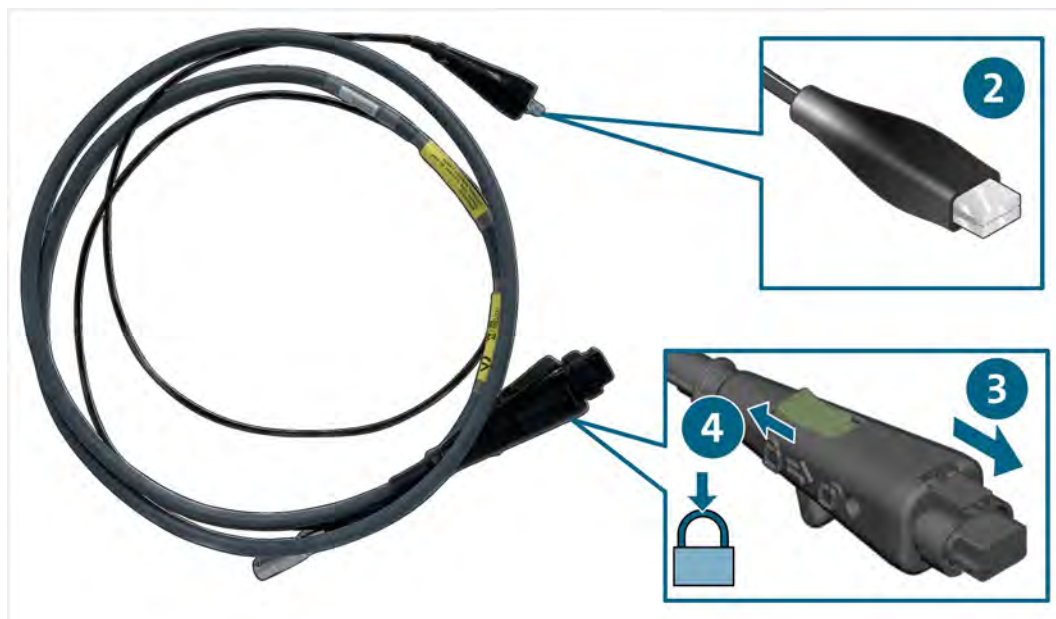
Les connexions enfichables s'enclenchent lors du raccordement.

- Déverrouillez les connexions enfichables avant de les débrancher ! (voir chapitre « Débranchement des connexions enfichables »)

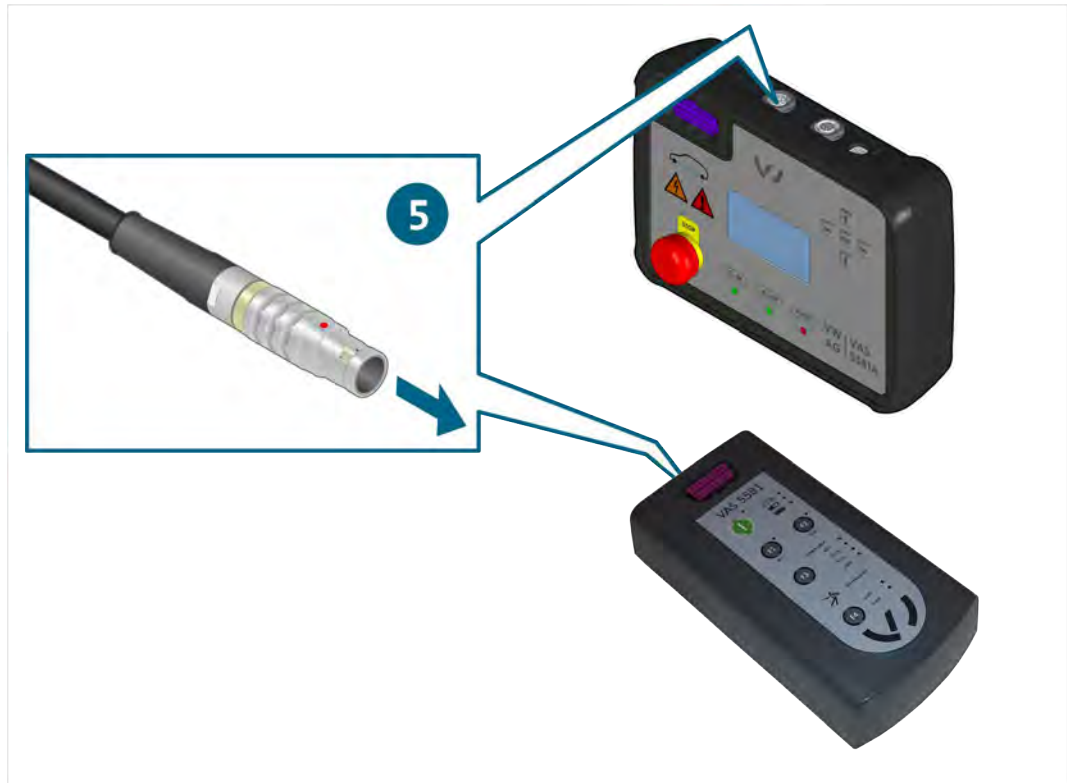
1. Respectez les consignes de sécurité.



2. Connectez la borne de masse avec une zone conductrice de la carrosserie du véhicule.
3. Branchez le connecteur à la douille débranchée de la batterie 48 V.
4. Verrouillez le raccordement.



5. Branchez le connecteur au boîtier de diagnostic.



✓ Vous pouvez maintenant réaliser les mesures conformément au dépannage guidé.

Débranchement des connexions enfichables



ATTENTION

Risque d'explosion !

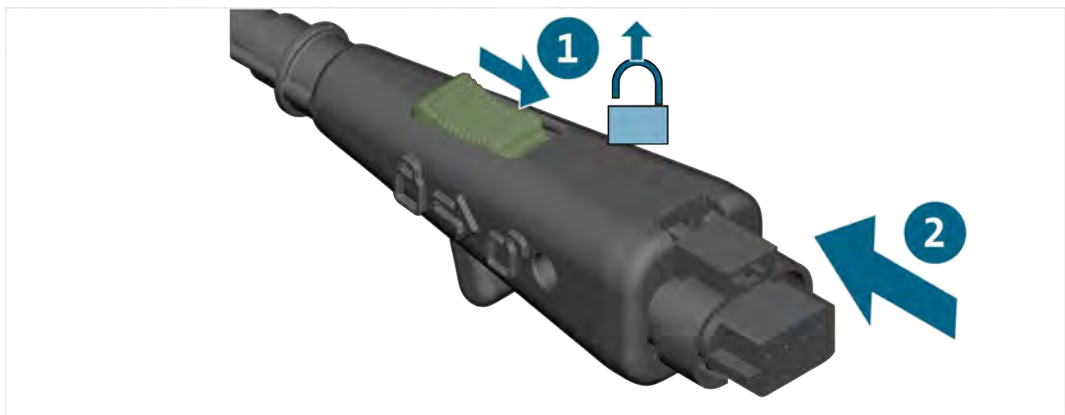
Certains composants du produit peuvent entraîner des étincelles et des arcs électriques.

- N'utilisez pas le produit dans des zones menacées d'explosion !

La connexion enfichable dispose d'un verrouillage. Le débranchement de l'une des connexions enfichables est décrit ci-dessous.

Afin de débrancher la connexion enfichable respective :

1. Déverrouillez la connexion en tirant le levier de verrouillage vers l'arrière.
2. Tirez sur la connexion enfichable pour la débrancher.



- ✓ La connexion enfichable est débranchée.

Nettoyage



DANGER

Danger de mort dû à la tension électrique !

La tension électrique dans des systèmes à haute tension est dangereuse et entraîne la mort par électrocution !

- Débranchez le produit de toutes les sources électriques avant de le nettoyer !

Respectez les consignes de sécurité !

Le produit doit être nettoyé uniquement avec un chiffon sec.

Stockage

Lorsque vous n'utilisez pas le produit, stockez-le dans un endroit sec et exempt de poussière.

Élimination

Respectez les consignes de sécurité !

Veillez toujours éliminer le produit en respectant l'intégralité des réglementations de mise au rebut locales en vigueur.

Maintenance

Respectez les consignes de sécurité !

Les exigences nationales et locales concernant le contrôle régulier doivent être respectées !

Vérifiez le bon fonctionnement du produit à des intervalles de 24 mois au maximum.

Contactez le fabricant pour un contrôle du fonctionnement professionnel.

Garantie

La société STODIA GmbH accorde une garantie de 24 mois à compter de la date d'achat. La garantie concerne les défauts de matériel fonctionnel et les erreurs de traitement clairement démontrables.

Vous trouverez des informations supplémentaires concernant les conditions de la garantie dans les CGV sur le site Internet du fabricant.

Service client

En cas de questions concernant le produit, veuillez toujours indiquer le numéro d'article et, si disponible, le numéro de série. Vous trouverez les deux numéros sur le produit.

STODIA GmbH
Technologie de stockage & de diagnostic
Im Freitagsmoor 45
D-38518 Gifhorn

Téléphone : +49 (0) 5371 / 945 93 96-0

service@stodia.de

www.stodia.de

Société anonyme Volkswagen
Service après-vente du groupe – Service du groupe
Littérature et systèmes
Équipement de l'atelier
Boîte postale 011/4915
D-38442 Wolfsburg

Pour utilisation interne uniquement
Sous réserve de modifications techniques
Version 01/2024