

VOLKSWAGEN

AKTIENGESELLSCHAFT



РЪКОВОДСТВО за експлоатация

Диагностичен кабел VAS 5581A/6A



Редакция	Дата	Обосновка
V00	14.01.2021	Първо издание
V01	10.02.2022	Превод Stodia
V02	01.11.2023	Смяна на името на продукта
V03	14.02.2024	Актуализиране на сертификат: China-ROHS, UATR, UKCA

Служебна информация

Производител

STODIA GmbH
Технология за памет и диагностика
Im Freitagsmoor 45
D-38518 Gifhorn
Телефон: +49 (0) 5371 / 945 93 96-0
info@stodia.de
www.stodia.de

Размножаване

За размножаване или разпечатване, дори частично, винаги се изисква писмено разрешение от производителя.

Авторско право

ПРЕВОД НА ОРИГИНАЛНОТО РЪКОВОДСТВО ЗА ЕКСПЛОАТАЦИЯ

Всички права запазени.

Всички текстове, изображения и графики са обект на авторско право и на другите закони за защита на интелектуалната собственост.

Авторско право 2024 STODIA GmbH.

Източници на изображения

Предупредителните знаци, забранителните, задължителните и стандартните символи са от публични източници като общодостъпните зони в интернет. CAD изображенията на продукта и снимките на продукта са от производителя. Снимковият материал, който показва продукта в процес на използване, е придружен от препратка към източника.

Съдържание

СЛУЖЕБНА ИНФОРМАЦИЯ	2
СЪДЪРЖАНИЕ	3
УВОД	4
Предварителни бележки	4
Валидност на Декларацията за съответствие	4
Данни за производителя	4
БЕЗОПАСНОСТ	5
Степени на предупреждение	5
Важни указания за безопасност	6
Използване по предназначение	7
Изисквания към целевата група	7
Задължения на експлоатиращата фирма	7
ОПИСАНИЕ НА ПРОДУКТА	8
Обхват на доставката	8
Конструкция	9
Символи и връзки	10
Електрическа схема	11
Технически данни	12
ОБСЛУЖВАНЕ	13
Пускане в експлоатация	13
Освобождаване на щепселните съединения	16
Отблокиране на щепселно съединение диагностичен кабел (14-полюсен)	16
Отблокиране на щепселно съединение диагностичен кабел (28-полюсен)	16
Отблокиране на щепселно съединение диагностичен кабел (2-полюсен)	17
Отблокиране на щепселно съединение диагностичен кабел (20-полюсен)	17
Почистване	18
Съхранение	18
Изхвърляне	18
Поддържане в изправност	18
ПОМОЩ	19
Законова гаранция	19
Отдел за обслужване на клиенти	19

Предварителни бележки

Преди да използвате продукта, прочетете внимателно това ръководство за експлоатация.

Към продукта има приложена USB памет, в която е запазено ръководството за експлоатация на различни езици. Текущата валидна версия и други езици можете да намерите на нашата начална страница.

Ръководството за експлоатация е съществена неразделна част от продукта и трябва да се съхранява заедно с него. При продажба или предоставяне на продукта на трети лица, ръководството за експлоатация трябва да се предостави на новия собственик.

Освен това ръководство за експлоатация трябва да се спазват и всички приложими разпоредби за диагностика или отстраняване на неизправности по искробезопасните високоволтови системи в пътни превозни средства. Към това спадат, наред с другото, ръководствата за съответните системи за диагностика на производителя на автомобила, както и правилата за безопасност при експлоатация и съвременните методи за работа с високоволтови системи.

Валидност на Декларацията за съответствие

Издадената декларация за съответствие се отнася за описания в ръководството за експлоатация продукт. При промени, реконструкции или разширения декларацията за съответствие и оценката на риска губят валидността си.

Данни за производителя

От самото основаване на фирмата дейността ѝ е насочена към ориентираната към бъдещето електромобилност. STODIA GmbH разработва и произвежда индивидуални решения за автомобилната индустрия, областта на акумулаторите на енергия, сервизните работилници или специалните автомобилни паркове.

Основните продукти са иновативни акумулатори, както стационарни, така и мобилни, които са ключовите елементи, движещи напред енергийния преход и енергийната автономност. В портфолиото на STODIA са включени също интелигентни техники за зареждане и акумулаторни технологии, системи за диагностика, управление на акумулаторите и клетките, както и технология за измерване и диагностика на цялото превозно средство.

Благодарение на опита си в развитието на софтуера и хардуера, STODIA GmbH е надеждният партньор до Вас – от прототипите до серията – MADE IN GERMANY.

В тази глава за безопасност е дадена информация за следното:

- Степени на предупреждение, съдържащи се в това ръководство за експлоатация,
- Важни указания за безопасност относно продукта,
- Използване на продукта по предназначение,
- Изисквания към целевата група,
- Задължения на експлоатиращата фирма.

Това ръководство за експлоатация е валидно само за следния продукт:

Номер на артикул: 22101657

Означение Diagnoseleitung VAS 5581A/6A

Степени на предупреждение

Тази глава информира за степените на предупреждение, които са посочени в това ръководство за експлоатация.

ОПАСНОСТ

Неспазването на указанията за безопасност **ЩЕ** доведе до смърт или тежки наранявания!

ПРЕДУПРЕЖДЕНИЕ

Неспазването на указанията за безопасност **МОЖЕ** да доведе до смърт или тежки наранявания!

ВНИМАНИЕ

Неспазването на указанията за безопасност **МОЖЕ** да доведе до леки наранявания!

ВНИМАНИЕ

Неспазването на указанията за безопасност може да доведе до повреда на продукта!

Важни указания за безопасност

Тази глава информира за указанията за безопасност, които трябва да се имат предвид при работата с продукта.



ОПАСНОСТ

Опасност за живота поради електрическо напрежение!

Електрическото напрежение в другите системи е опасно за живота и води до смърт от токов удар!

- Не използвайте продукта за измервания на захранващи вериги!
- Никога не опитвайте да захранвате други уреди с ток посредством продукта!



ПРЕДУПРЕЖДЕНИЕ

Опасност за живота поради електрическо напрежение!

Електрическото напрежение във високоволтовите системи е опасно за живота и може да доведе до смърт от токов удар!

Течности, кондензати и висока влажност могат да предизвикат късо съединение!

- Не допускайте контакт на продукта с течности!
- Поставете продукта само в затворени и сухи помещения!



ПРЕДУПРЕЖДЕНИЕ

Опасност за живота поради електрическо напрежение!

Електрическото напрежение в продукта е опасно и може да доведе до тежки наранявания и смърт от токов удар!

Дефектните и повредени продукти не могат да гарантират надеждна защита от електрическо!

- Не допускайте контакт на продукта с химикали!
- Веднага сменете продукта, ако е дефектен или повреден!
- Никога не се опитвайте да ремонтирате продукта или да го модифицирате!

Използване по предназначение

Използвайте продукта само в съответствие с това ръководство за експлоатация, тъй като в противен случай не е гарантирана предвидената в този продукт защита от токов удар.

Продуктът служи за адаптиране на модула за диагностика за високо напрежение VAS 5581/VAS 5581A към щепселното съединение в автомобила, което производителят е посочил в насоченото отстраняване на неизправности.

Продуктът трябва да се използва само за сертифицирани високоволтови системи, включени без напрежение!

Продуктът е предназначен за проверка на високоволтовия акумулатор на следните автомобили:

- Audi A6L e-tron China (PHEV) модел 2016

Производители на автомобили по смисъла на това ръководство за експлоатация са само производителите на автомобили от група Volkswagen.

Всякава друга употреба е забранена.

Изисквания към целевата група

Работи по продукта трябва да се извършват само от квалифициран обучен персонал!

Квалифицираният персонал по смисъла на това ръководство за експлоатация отговаря на всички приложения в държавата на използване изисквания за работа по високоволтови системи, в съответствие с:

- валидните в държавата на използване правила,
- квалификация най-малко степен 2 съгласно DGUV 200-005 или еквивалентна,
- спецификациите от производителя на автомобила и техническите спецификации.

При използване на продукта трябва винаги да се носят личните предпазни средства, предписани от производителя за работа по високоволтови системи.

Задължения на експлоатиращата фирма

Отговорност на експлоатиращата фирма е да гарантира, че работещият с диагностичния кабел персонал отговаря на изискванията към целевата група.

Експлоатиращата фирма освен това носи отговорност за спазването на следните точки:

- Диагностичният кабел е винаги в изправно състояние без дефекти.
- Периодичните срокове за проверка на диагностичния кабел се спазват и протоколират.

Обхват на доставката

Проверете незабавно състоянието и пълнотата на доставката. При дефекти веднага се свържете с производителя.



- (1) Диагностичен кабел
- (2) USB памет с ръководства за експлоатация

Конструкция

Състав на продукта:



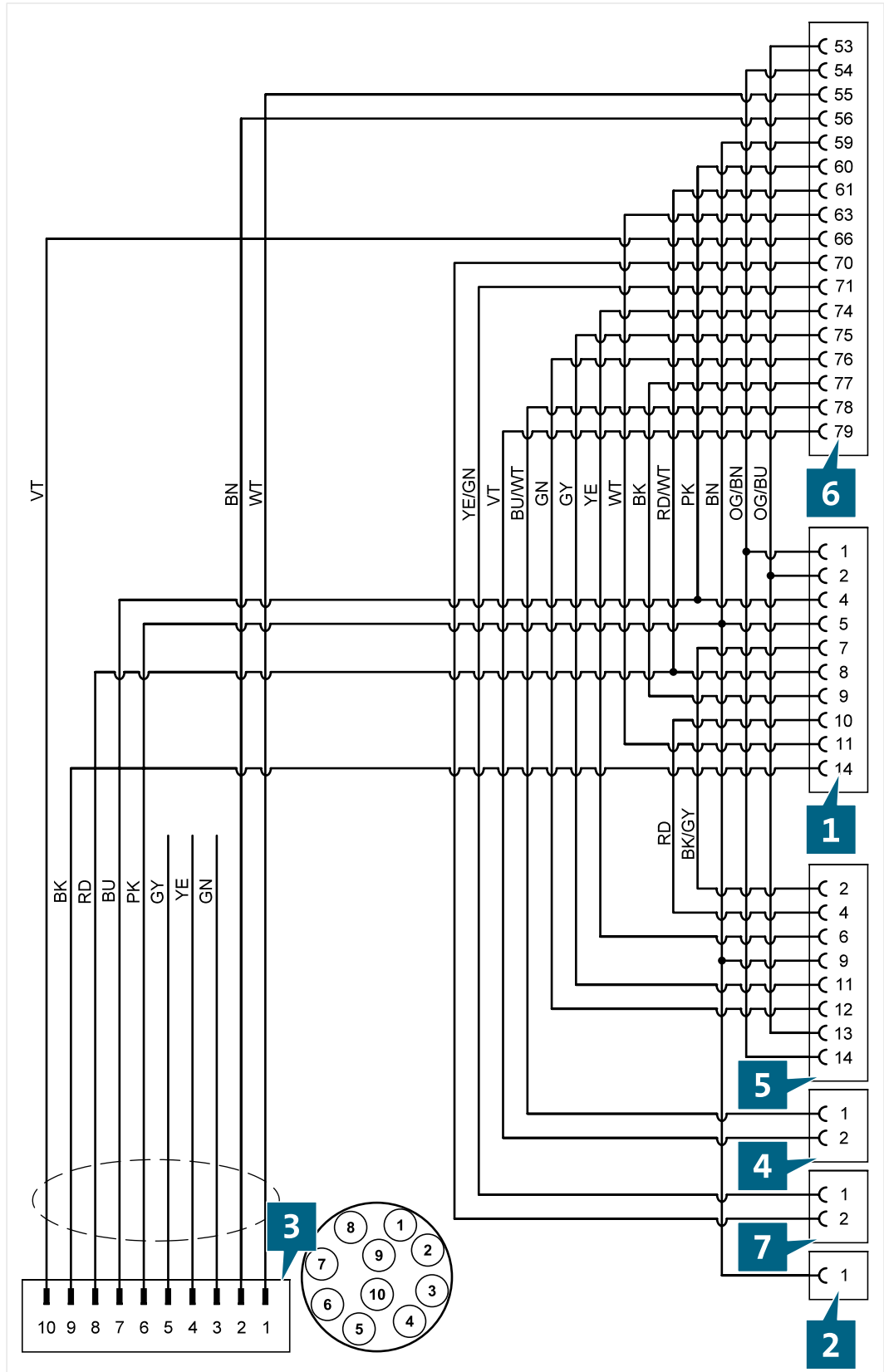
- (1) Съединителен щекер кутия за акумулатор (BJB)
- (2) Клема за свързване към корпус
- (3) Съединителен щекер модул за диагностика
- (4) Съединителен щекер сензор за температурата на охлаждащата течност 1 (кодиране в средата)
- (5) Съединителен щекер модул на акумулатора (Cellbox)
- (6) Съединителен щекер контролер на управлението на акумулатора (BMC)
- (7) Съединителен щекер сензор за температура на охлаждащата течност 2 (кодиране отляво)

Символи и връзки

Върху продукта са налични следните символи:

Символ	Значение
	Внимание: Проверете VAS номера, за да използвате подходящ адаптерен кабел.
	Спазвайте ръководството за експлоатация!
	Серийният номер заедно с номера на частта от производителя служат за идентификация на продукта.
	Номерът на частта от производителя заедно със серийния номер служат за идентификация на продукта.
	Указанията за изхвърляне забраняват изхвърлянето на продукта заедно с битовите отпадъци. Изхвърляйте продукта при спазване на всички приложими местни разпоредби за изхвърляне.
	СЕ маркировката удостоверява, че продуктът отговаря на всички приложими европейски разпоредби и е преминал през предписаната процедура за оценка на съответствието.
	Тази маркировка удостоверява, че продуктът отговаря на граничните стойности за GB/T 26572-2011 (Китай-ROHS).
	Маркировката UKCA удостоверява, че продуктът отговаря на всички приложими разпоредби на Обединеното кралство и е преминал необходимата процедура за оценка на съответствието.
	Маркировката UATR удостоверява съответствие с Резолюцията на Кабинета на министрите на Украйна от 10 март 2017 г. за одобряване на Техническия регламент за ограничаване на употребата на определени опасни вещества в електрическо и електронно оборудване
	Знакът за качество означава, че продуктът е разрешен за използване в сервизните и производствените помещения на производителя на превозното средство.

Електрическа схема



- (1) Съединителен щекер кутия за акумулатор (BJB)
- (2) Клема за свързване към корпус
- (3) Съединителен щекер модул за диагностика
- (4) Съединителен щекер сензор за температурата на хладилния агент 1 (кодиране в средата)
- (5) Съединителен щекер модул на акумулатора (Cellbox)
- (6) Съединителен щекер контролер на управлението на акумулатора (BMS)
- (7) Съединителен щекер сензор за температурата на хладилния агент 2 (кодиране отляво)

Технически данни

Оценени данни	Стойности
Номер на производителя	22101657
Максимално номинално напрежение	14VDC
Максимален номинален ток	5A
Тегло	~ 570g
Дължина на проводника	~ 1980 mm/1320 mm/500 mm

Условия на околната среда	Работа	Съхранение	Транспорт
Температура	5°C до 40°C	-20°C до 60°C	-20°C до 60°C
Надморска височина	макс. 2000м	Няма ограничение.	
Влажност на въздуха	макс. 80% до 31°C, линейно намаляваща на 50% при 40°C	макс. 85%	
Степен на замърсяване	2		
Кондензация	Не е разрешена. Максимално допустима относителна влажност на въздуха 60% при наличие на корозивен газ/въздух.		

В тази глава е дадена информация за следните дейности:

- Пускане в експлоатация,
- Освобождаване на щепселно съединение,
- Почистване,
- Съхранение,
- Изхвърляне,
- Поддържане в изправност.



ПРЕДУПРЕЖДЕНИЕ

Опасност за живота поради електрическо напрежение!

Електрическото напрежение във високоволтовите системи е опасно за живота и може да доведе до смърт от токов удар!

- Използвайте продукта само за областта на приложение, предвидена от производителя на автомобила!



ВНИМАНИЕ

Опасност от повреда!

При свързването щепселните съединения се фиксират.

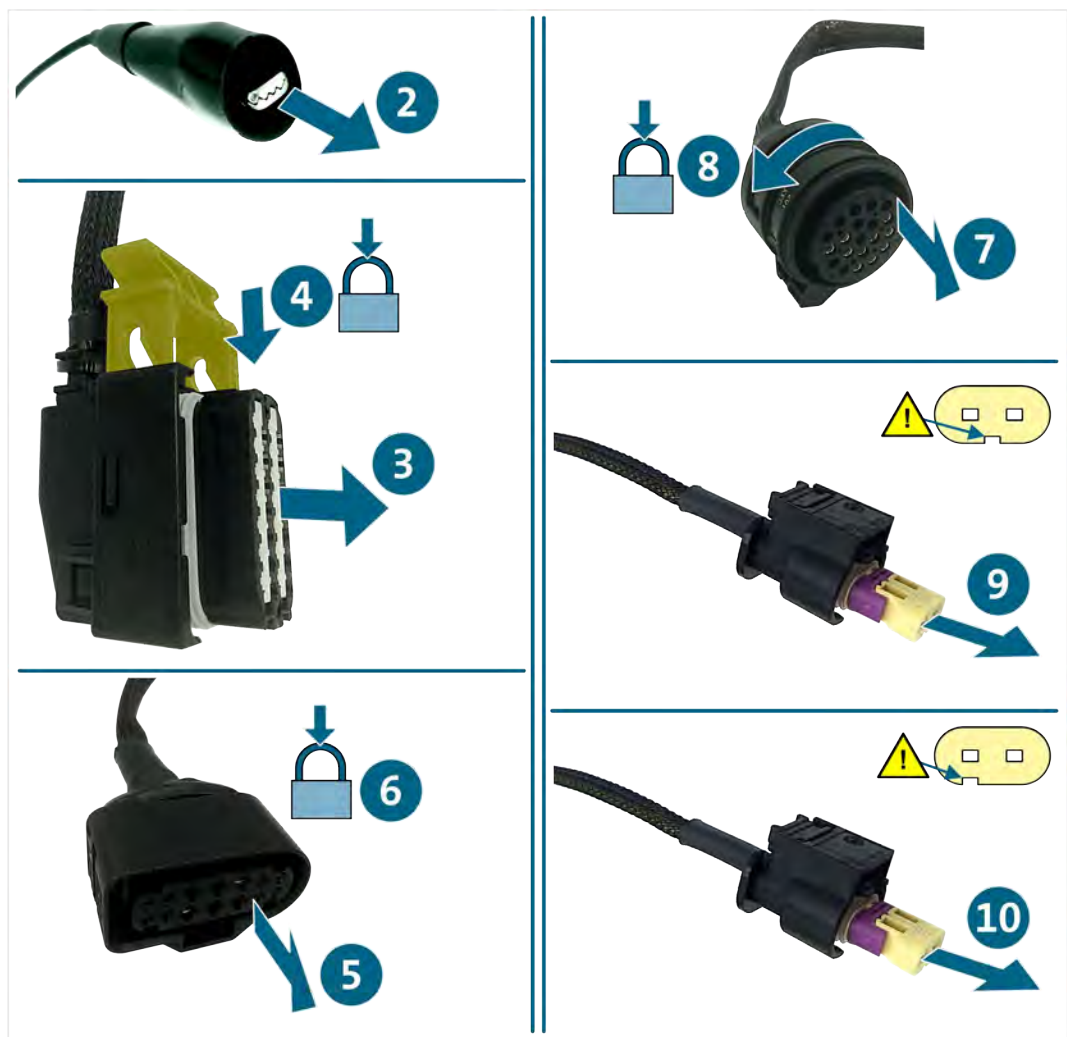
- Отблокирайте ги, преди да ги разедините! (вижте глава „Разединяване на щепселните съединения“)

Пускане в експлоатация

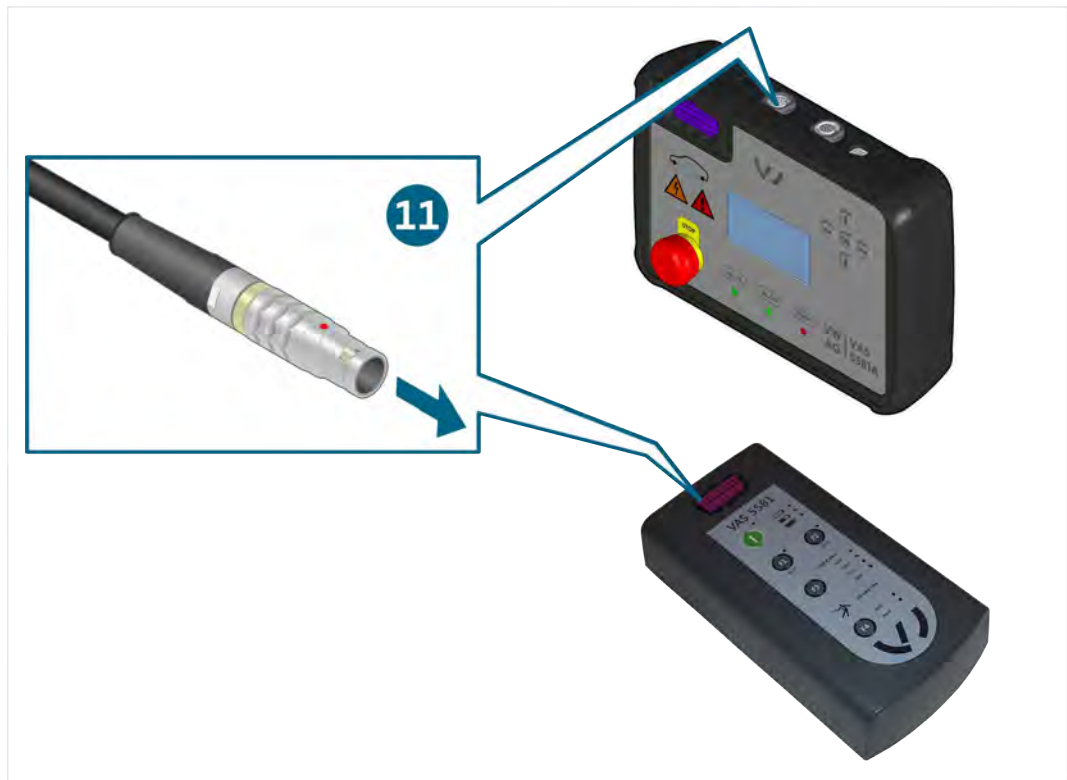
1. Спазвайте указанията за безопасност.



2. Свържете клемата за свързване към корпус към проводяща част на каросерията на автомобила.
3. Свържете съединителния щекер на контролера на управлението на акумулатора (VMS) с подходящата издърпана букса.
4. Блокирайте съединението.
5. Свържете съединителния щекер на модула на акумулатора (Cellbox) с подходящата издърпана букса.
6. Блокирайте съединението.
7. Свържете съединителния щекер на кутията за акумулатора (VJB) с подходящата издърпана букса.
8. Блокирайте съединението.
9. Свържете съединителния щекер на сензора за температурата на хладилния агент 1 с подходящата издърпана букса.
10. Свържете съединителния щекер на сензора за температурата на хладилния агент 2 с подходящата издърпана букса.



11. Свържете съединителния щекер с модула за диагностика.



✓ Сега можете да извършвате измервания съгласно насоченото отстраняване на неизправности.

Освобождаване на щепселните съединения

Отблокиране на щепселно съединение диагностичен кабел (14-полюсен)

Щепселните съединения имат автоматична блокировка. За отблокиране на съответното щепселно съединение:

1. Натиснете блокировката и я дръжте натисната.
2. Разделете щепселното съединение.



✓ Щепселното съединение е отблокирано.

Отблокиране на щепселно съединение диагностичен кабел (28-полюсен)

Щепселното съединение има блокировка. За отблокиране на щепселното съединение:

1. Издърпайте блокировката от съединителния щекер.
- ✓ Щепселното съединение е предварително отблокирано.
2. Разделете щепселното съединение.

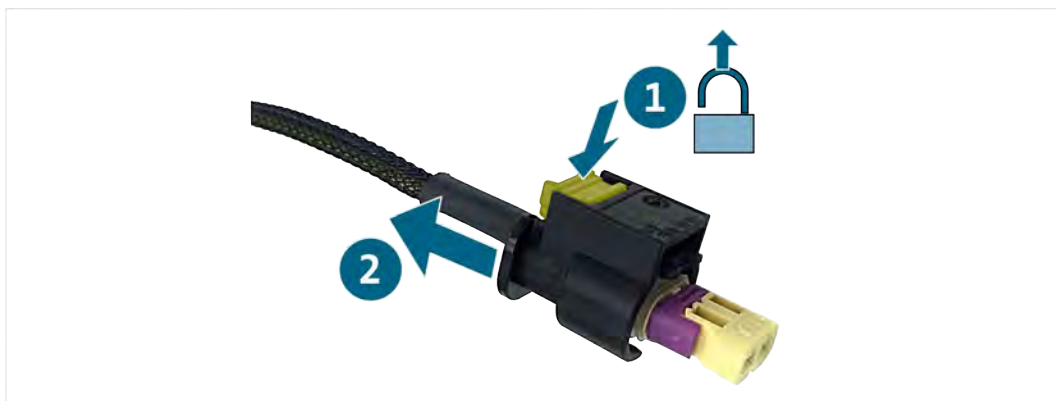


✓ Щепселното съединение е отблокирано.

Отблокиране на щепселно съединение диагностичен кабел (2-полюсен)

Щепселното съединение има автоматична блокировка. За отблокиране на щепселното съединение:

1. Натиснете блокировката и я дръжте натисната.
2. Разделете щепселното съединение.



- ✓ Щепселното съединение е отблокирано.

Отблокиране на щепселно съединение диагностичен кабел (20-полюсен)

Щепселните съединения имат байонетна блокировка. За освобождаване на съответното щепселно съединение:

1. Отблокирайте съединението чрез завъртане на корпуса на гнездото.
2. Разделете щепселното съединение.



- ✓ Щепселното съединение е освободено.

Почистване



ОПАСНОСТ

Опасност за живота поради електрическо напрежение!

Електрическото напрежение във високоволтовите системи е опасно за живота и води до смърт от токов удар!

- Преди да започнете почистването на продукта, изключете го от всички източници на захранване!

Спазвайте указанията за безопасност!

Продуктът трябва да се почиства само със суха кърпа.

Съхранение

Ако продуктът няма да се използва веднага, съхранявайте го на сухо място без прах.

Изхвърляне

Спазвайте указанията за безопасност!

Изхвърляйте продукта при спазване на всички приложими на място разпоредби за изхвърляне.

Поддържане в изправност

Спазвайте указанията за безопасност!

Трябва да се спазват националните и местни изисквания за редовна проверка!

Проверявайте функционалността на продукта на интервали от най-много 24 месеца.

За професионална проверка на функционалността се обърнете към производителя.

Законова гаранция

STODIA GmbH дава 24 месеца гаранционен срок за продукта, считано от датата на покупка. Законната гаранция се отнася за очевидни доказуеми дефектни функционални материали и производствени дефекти.

Повече информация за гаранционните условия ще намерите в общите търговски условия на уеб сайта на производителя.

Отдел за обслужване на клиенти

При въпроси относно продукта винаги посочвайте номера на артикула и серийния номер, ако е наличен. И двата номера ще намерите върху продукта.

STODIA GmbH
Технология за памет и диагностика
Im Freitagsmoor 45
D - 38518 Gifhorn

Телефон: +49 (0) 5371 / 945 93 96-0

service@stodia.de

www.stodia.de

Акционерно дружество Volkswagen
Следпродажбено обслужване от концерна – групово обслужване
Литература и система
Оборудване за работилница
Пощенска кутия 011/4915
38442 Wolfsburg

Само за вътрешна употреба
Запазваме си правото за технически промени
Състояние към 02/2024