

VOLKSWAGEN

AKTIENGESELLSCHAFT



Manual de utilizare

Set de cablu adaptor VAS 671 001



Revizuire	Data	Explicație
V00	09.09.2020	Prima ediție
V01	28.06.2022	Transfer Stodia
V02	29.01.2024	Actualizare certificate: China-ROHS, UL

Caseta tehnică

Producător

STODIA GmbH
 Stocare & tehnologie diagnoză
 Im Freitagsmoor 45
 D-38518 Gifhorn
 Telefon: +49 (0) 5371 / 945 93 96-0
 info@stodia.de
 www.stodia.de

Reproducere

Reproducerea sau retipărirea, chiar și parțial, necesită întotdeauna permisiunea scrisă din partea producătorului.

Drepturi de autor

TRADUCERE A MANUALULUI ORIGINAL DE UTILIZARE
 Toate drepturile rezervate.
 Toate textele, imaginile și graficele se supun drepturilor de autor și altor legi privind protecția proprietății intelectuale.
 Copyright 2024 STODIA GmbH.

Surse imagini

Semnele de avertizare, de interdicție, de comandă și simbolurile standard provin din surse publice precum spații general accesibile pe internet. Imaginile și fotografiile produselor executate cu ajutorul calculatorului provin de la producător. Materialul fotografic care prezintă produsul în cadrul utilizării este însoțit de sursă.

Cuprins

CASETA TEHNICĂ	2
CUPRINS	3
INTRODUCERE	4
Observații preliminare	4
Valabilitatea declarației de conformitate	4
Specificații producător	4
SIGURANȚĂ	5
Niveluri de avertizare	5
Instrucțiuni importante pentru siguranță	5
Utilizare prevăzută	6
Cerință pentru grupul țintă	6
Obligațiile operatorului	7
DESCRIERE PRODUS	8
Articole livrate	8
Structură	9
Adaptor de testare de înaltă tensiune	9
Cablu de diagnoză 14 pini	9
Cablu de diagnoză 21 pini	10
Simboluri și conexiuni	10
Date tehnice	11
Adaptor de testare de înaltă tensiune	11
Cablu de diagnoză 14 pini	12
Cablu de diagnoză 21 pini	12
Cablu de împământare	12
Condiții ambientale	13
Schemă de conexiuni	13
Adaptor de testare de înaltă tensiune	13
Cablu de împământare	13
Cablu de diagnoză 14 pini	14
Cablu de diagnoză 21 pini	14
Ștecăr de șuntare	14
OPERARE	15
Punere în funcțiune	15
Conectarea cablului de împământare	16
Conectarea cablului de diagnoză	17
Conectarea în punte a liniilor pilot	18
Conectarea adaptorului de testare de înaltă tensiune	19
Asigurarea cablurilor cu bandă Velcro	19
Desfacerea conexiunilor cu fișă	20
Desfacerea conexiunii cu fișă de înaltă tensiune	20
Desfacerea conexiunii cu fișă a cablului de diagnoză (21 pini)	21
Desfacerea conexiunii cu fișă a cablului de diagnoză (14 pini)	21
Curățare	22
Depozitare	22
Înlăturarea și depozitarea deșeurilor	22
Întreținere	22
ASISTENȚĂ	23
Garanție	23
Serviciu clienți	23

Observații preliminare

Citiți cu atenție acest manual de utilizare înainte de a folosi produsul.

Produsul este însoțit de un stick USB pe care este salvat manualul de utilizare în diferite limbi. Versiunea curentă valabilă, precum și alte limbi sunt disponibile pe pagina noastră de internet.

Manualul de utilizare reprezintă o componentă esențială a produsului și trebuie păstrat împreună cu acesta. În caz de vânzare sau cedare, manualul de utilizare trebuie predat noului operator.

În plus față de acest manual de utilizare, toate instrucțiunile relevante pentru diagnoză sau pentru depanarea sistemelor de înaltă tensiune cu siguranță intrinsecă la vehiculele rutiere au caracter obligatoriu. Acestea includ, printre altele, instrucțiunile sistemelor respective de diagnoză ale producătorului, precum și specificațiile operaționale pentru siguranță și tehnologia de ultimă generație pentru manevrarea sistemelor de înaltă tensiune.

Valabilitatea declarației de conformitate

Declarația de conformitate emisă este valabilă pentru produsul descris în manualul de utilizare. Ajustările, modificările sau adăugările anulează valabilitatea declarației de conformitate și a evaluării de risc.

Specificații producător

De la înființarea sa, activitatea companiei s-a axat pe mobilitatea electrică orientată spre viitor. STODIA GmbH dezvoltă și produce soluții individuale pentru industria de automobile, domeniul sistemelor de stocare a energiei, ateliere de service sau pentru parcuri auto speciale.

Produsele de bază sunt sisteme inovatoare de stocare a energiei, atât staționare, cât și mobile, care reprezintă elemente-cheie în accelerarea tranziției energetice și a autonomiei energetice. Din portofoliul companiei STODIA GmbH fac, de asemenea, parte tehnologia inteligentă de încărcare și tehnologia bateriilor, sistemele de diagnoză, managementul bateriilor și al celulelor, precum și tehnologia de măsurare și diagnoză la nivelul de vehicul.

Cu experiență în dezvoltarea de echipamente și programe, STODIA GmbH este întotdeauna un partener de încredere alături de dumneavoastră – de la prototipuri până la producția de serie – MADE IN GERMANY.

Acest manual de utilizare este valabil exclusiv pentru următorul produs:

Număr articol: 22101599

Denumire: Set de cablu adaptor VAS 671 001

Niveluri de avertizare

Acest capitol vă oferă informații cu privire la nivelurile de avertizare din acest manual de utilizare.

PERICOL

Nerespectarea instrucțiunilor de siguranță CAUZEAZĂ moartea sau vătămări corporale grave!

AVERTISMENT

Nerespectarea instrucțiunilor de siguranță POATE CAUZA moartea sau vătămări corporale grave!

ATENȚIE

Nerespectarea instrucțiunilor de siguranță POATE cauza vătămări corporale ușoare!

AVERTISMENT

Nerespectarea instrucțiunilor de siguranță poate conduce la deteriorări ale produsului!

Instrucțiuni importante pentru siguranță

Acest capitol vă informează cu privire la instrucțiunile de siguranță care trebuie respectate în timpul manipulării produsului.



PERICOL

Pericol de moarte ca urmare a tensiunii electrice

Tensiunea electrică din alte sisteme este periculoasă și duce la moarte prin electrocutare.

- Nu utilizați produsul pentru măsurători în circuite electrice de rețea!
- Nu încercați niciodată să alimentați alte aparate cu curent prin intermediul produsului!



AVERTISMENT

Pericol de moarte ca urmare a tensiunii electrice

Tensiunea electrică din sistemele de înaltă tensiune este periculoasă și poate duce la moarte prin electrocutare.

Lichidele, condensul și umiditatea ridicată pot provoca scurtcircuite!

- Evitați contactul produsului cu lichide!
- Utilizați produsul doar în încăperi închise și uscate!



AVERTISMENT

Pericol de moarte ca urmare a tensiunii electrice

Tensiunea electrică din produs este periculoasă și poate duce la vătămare corporală gravă și la moarte prin electrocutare.

Produsele defecte și deteriorate nu pot garanta protecția sigură împotriva tensiunii electrice.

- Evitați contactul produsului cu substanțe chimice!
- Înlocuiți imediat un produs defect sau deteriorat!
- Nu încercați să reparați sau să manipulați produsul!

Utilizare prevăzută

Utilizați produsul exclusiv conform acestui manual de utilizare, deoarece, în caz contrar, nu mai este garantată protecția prevăzută în produs împotriva pericolelor de natură electrică.

Produsul servește la diagnoza sistemelor de baterii de înaltă tensiune în stare demontată. Produsul are rolul de a conecta la vehiculul electric cablurile de înaltă tensiune și de comunicații și linia pilot a bateriei de tracțiune demontate. Produsul se va utiliza exclusiv pentru verificarea funcțională „Stabilirea pregătirii pentru deplasare”.

Produsul este compatibil cu următoarele modele:

- Volkswagen e-Up!,
- Volkswagen e-Golf,
- Volkswagen Golf GTE,
- Volkswagen XL1,
- Volkswagen Passat GTE.

Produsul nu are scopul de a verifica lipsa tensiunii.

Utilizați doar conexiunile cu fișă de la bordul vehiculului și care sunt specificate de către producător în depanarea asistată.

Producători de vehicule se referă, în contextul acestui manual de utilizare, exclusiv la producătorii din grupul Volkswagen.

Orice altă utilizare este interzisă.

Cerință pentru grupul țintă

Lucrările asupra produsului trebuie efectuate numai de către personal calificat!

Personalul calificat - în sensul acestui manual de utilizare - îndeplinește toate cerințele valabile în țara utilizatorului pentru lucrările la sistemele de înaltă tensiune, în conformitate cu:

- colecțiile de norme valabile în țara utilizatorului,
- calificare conform DGUV (Sistemul German de Asigurare pentru Accidente) 200-005 minim categoria 2 sau echivalent,
- specificațiile producătorilor de vehicule și specificațiile din fabrică.

La utilizarea produsului trebuie purtat în permanență echipamentul de protecție personală prescris de către producătorul de vehicule pentru lucrările la sistemele de înaltă tensiune.

Obligațiile operatorului

Operatorul trebuie să se asigure că personalul care lucrează la setul de cablu adaptor îndeplinește cerințele care vizează grupul-țintă.

De asemenea, operatorul este responsabil pentru respectarea următoarelor puncte:

- Toate componentele setului de cablu adaptor se găsesc mereu în stare ireproșabilă și nu prezintă defecțiuni.
- Termenele de verificare regulată ale tuturor componentelor setului de cablu adaptor sunt respectate și consemnate în procese-verbale.

Articole livrate

Verificați imediat starea articolelor livrate, precum și dacă livrarea este completă. Dacă există defecte, contactați imediat producătorul.



- (1) Cutie pentru transport (VAS 671001/8)
- (2) Adaptor de testare de înaltă tensiune (VAS 671001/1)
- (3) Cablu de diagnostică 21 pini (pentru Volkswagen e-Golf) (VAS 671001/3)
- (4) Cablu de diagnostică 14 pini (pentru Volkswagen e-Up!) (VAS 671001/2)
- (5) Cablu de împământare (VAS 671001/4)
- (6) Ștecăr de șuntare linie pilot pentru Volkswagen e-Up! (VAS 671001/5)
- (7) Ștecăr de șuntare linie pilot pentru Volkswagen e-Golf (VAS 671001/6)
- (8) Bandă cu Velcro (VAS 671001/8)
- (9) Stick USB cu manualul de utilizare

Structură

Adaptor de testare de înaltă tensiune

VAS 671001/1

Structura produsului:



- (1) Ștecăr de racordare
- (2) Priză de racord

Cablu de diagnoză 14 pini

VAS671001/2

Structura produsului:



- (1) Ștecăr de racordare, 14 pini
- (2) Priză de racord, 14 pini

Cablu de diagnoză 21 pini

VAS 671001/3

Structura produsului:






- (1) Ștecăr de racordare, 21 pini
- (2) Priză de racord, 21 pini

Simboluri și conexiuni

Pe produs sunt afișate următoarele simboluri:

Simbol	Explicație
	Semnale de avertizare generale
	Pericol electric! Citiți manualul de utilizare!
<input type="text" value="SN:"/>	Numărul de serie, împreună cu codul de producător al componentei, servesc la identificarea produsului.
<input type="text" value="P/N"/>	Codul de producător al componentei, împreună cu numărul de serie, servesc la identificarea produsului.
<input type="text" value="Tested:"/>	Data verificării de către producător
	Indicațiile privind înlăturarea și depozitarea deșeurilor interzic eliminarea produsului prin deșeurile menajere. Înlăturați întotdeauna produsul respectând prevederile locale privind înlăturarea și depozitarea deșeurilor.
	Marcajul CE certifică faptul că produsul corespunde tuturor dispozițiilor europene în vigoare și că a fost supus procedurii prescris de evaluare a conformității.
	Acest marcaj certifică faptul că produsul respectă valorile limită ale GB/T 26572-2011 (China-ROHS).

Simbol	Explicație
	Marcajul cTÜVus identifică produsul ca fiind testat și certificat conform standardelor NRTL în vigoare, în ceea ce privește siguranța.
	Marcajul de aprobare identifică produsul ca fiind aprobat pentru utilizare în atelierele și instalațiile de producție ale producătorului vehiculului.
CAT I U _{max} = 1.000V === CAT II U _{max} = 600V === CAT III U _{max} = 300V ===	Marcarea categoriilor de măsurare cărora le este destinat produsul, în conformitate cu IEC 61010-31.
	Cod QR pentru accesarea manualului de utilizare pe terminale mobile.

Date tehnice

Adaptor de testare de înaltă tensiune

VAS 671001/1

Date nominale	Valori
Număr producător	22102050
Tensiunea nominală maximă	CAT I: 1000VDC CAT II: 600VDC CAT III: 300 VDC
Curentul nominal maxim	50A
Clasa de protecție	II / dublu izolat
Greutate	~ 4510g
Dimensiuni L/h/l	~ 180mm/125mm/50mm
Lungime cablu	5000mm

Cablu de diagnoză 14 pini

VAS 671001/2

Date nominale	Valori
Număr producător	22102051
Tensiunea nominală maximă	48VDC
Curentul nominal maxim	5A
Greutate	~ 500g
Lungime cablu	5000mm

Cablu de diagnoză 21 pini

VAS 671001/3

Date nominale	Valori
Număr producător	22102225
Tensiunea nominală maximă	48VDC
Curentul nominal maxim	5A
Greutate	~ 470g
Lungime cablu	5000mm

Cablu de împământare

VAS 671001/4

Date nominale	Valori
Număr producător	22102224
Tensiunea nominală maximă	1000VDC
Curentul nominal maxim	50A
Clasa de protecție	II / dublu izolat
Greutate	~ 1460g
Lungime cablu	5000mm

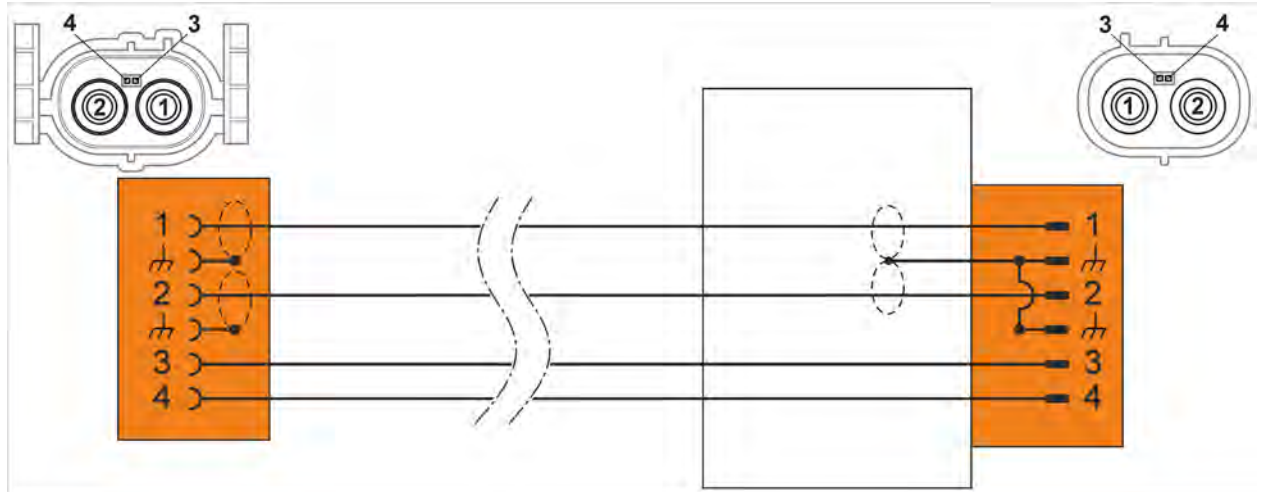
Condiții ambientale

Condiții ambientale	Funcționare	Depozitare	Transport
Temperatură	5 °C până la 40 °C	-20 °C până la 60 °C	-20 °C până la 60 °C
Înălțimea față de nivelul solului	max. 2000m	Fără restricții	
Umiditate aer	max. 80 % până la 31 °C, cu scădere liniară la 50 % la 40 °C.	max. 85 %	
Grad de poluare	2		
Condensare	Nu este permisă. 60 % umiditate relativă maxim admisă a aerului în condiții de gaz/atmosferă corozivă.		

Schemă de conexiuni

Adaptor de testare de înaltă tensiune

VAS 671001/1



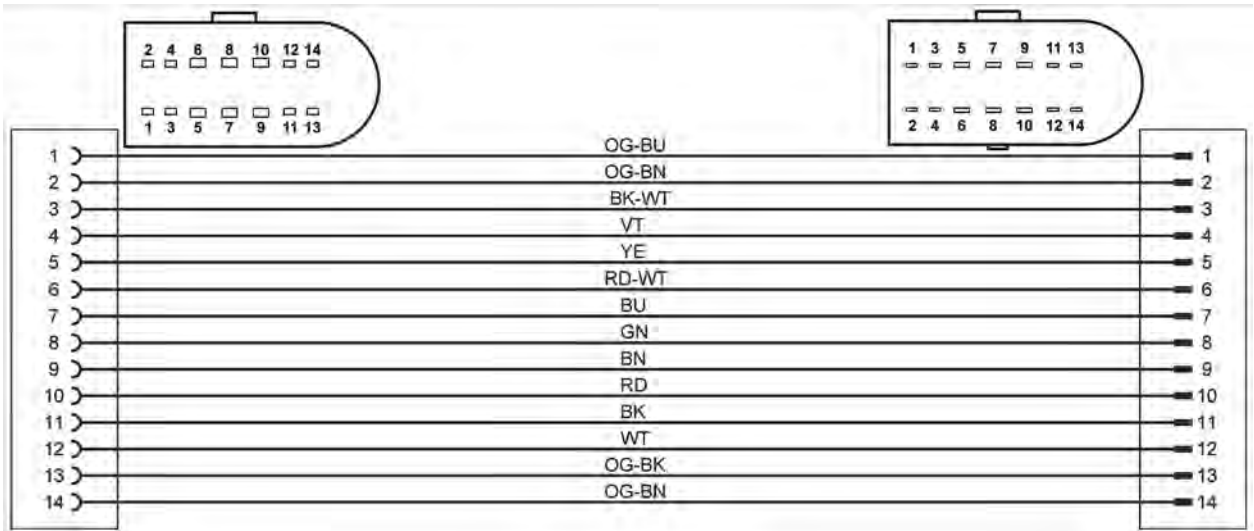
Cablu de împământare

VAS 671001/4



Cablu de diagnoză 14 pini

VAS 671001/2



Cablu de diagnoză 21 pini

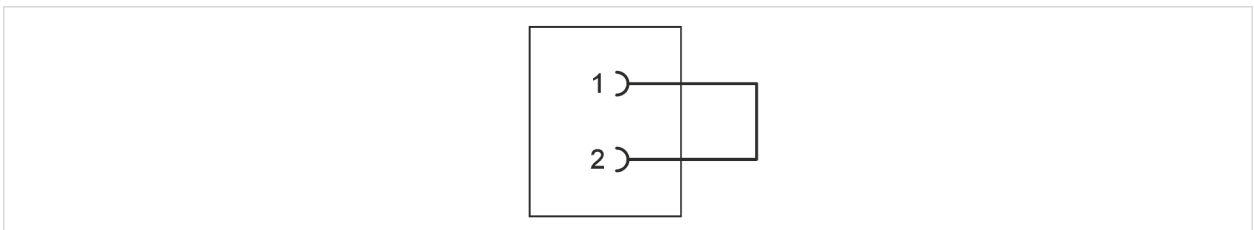
VAS 671001/3



Ștecă de șuntare

VAS 671001/5, VAS 671001/6

Schema de conexiuni este identică pentru toate ștecărele de șuntare.



Punere în funcțiune



AVERTISMENT

Pericol de moarte ca urmare a tensiunii electrice

Tensiunea electrică din sistemele de înaltă tensiune este periculoasă și poate duce la moarte prin electrocutare.

- Utilizați produsul numai pentru domeniul de utilizare prevăzut de producătorul vehiculului!



AVERTISMENT

Pericol de deteriorare!

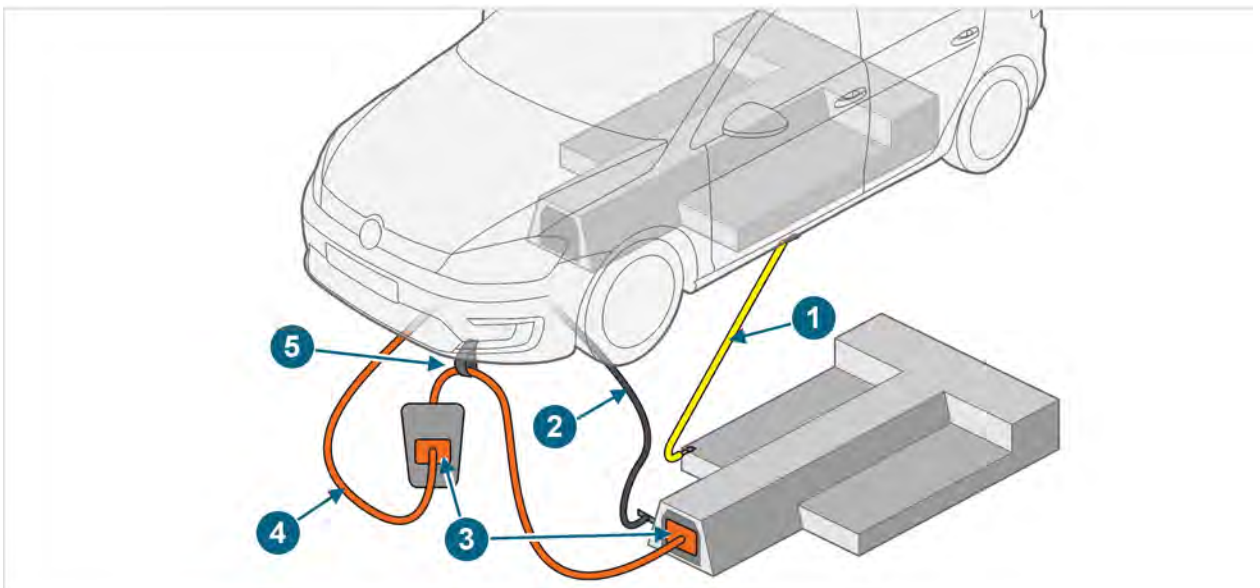
Conexiunile cu fișă se fixează prin îmbinare.

- Deblocați conexiunile cu fișă înainte de a le desface! (consultați capitolul „Desfacerea conexiunilor cu fișă”)

Acest capitol vă informează cu privire la ordinea în care trebuie să conectați componentele produsului la bateria de înaltă tensiune și la vehicul.

Următoarea ilustrație reprezintă doar principiul și este adecvată pentru toate cazurile de utilizare.

Conectați componentele în următoarea ordine:



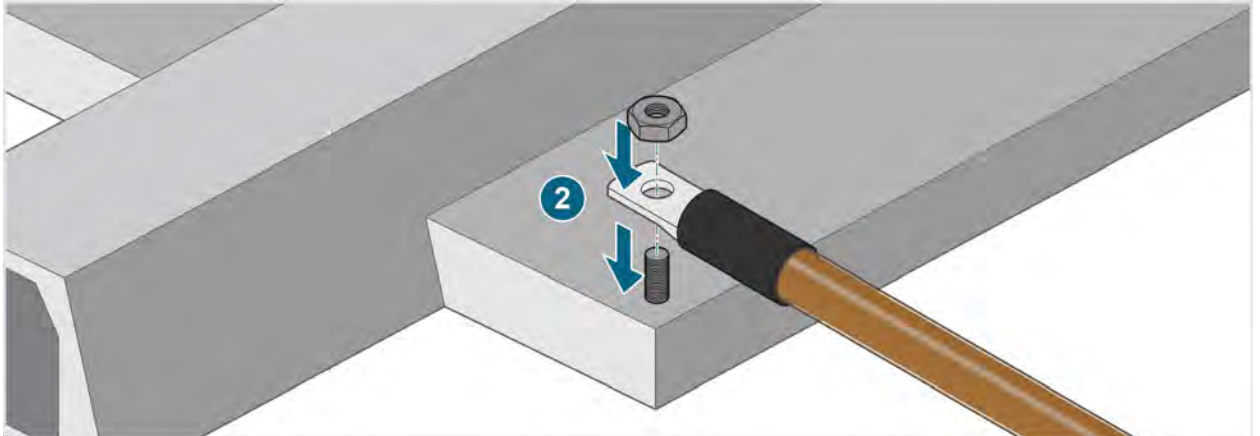
1. conectarea cablului de împământare
2. conectarea cablului de diagnoză
3. conectarea punții pentru liniile pilot
4. conectarea adaptorului de testare de înaltă tensiune
5. asigurarea cablurilor cu benzi Velcro

Conectarea cablului de împământare

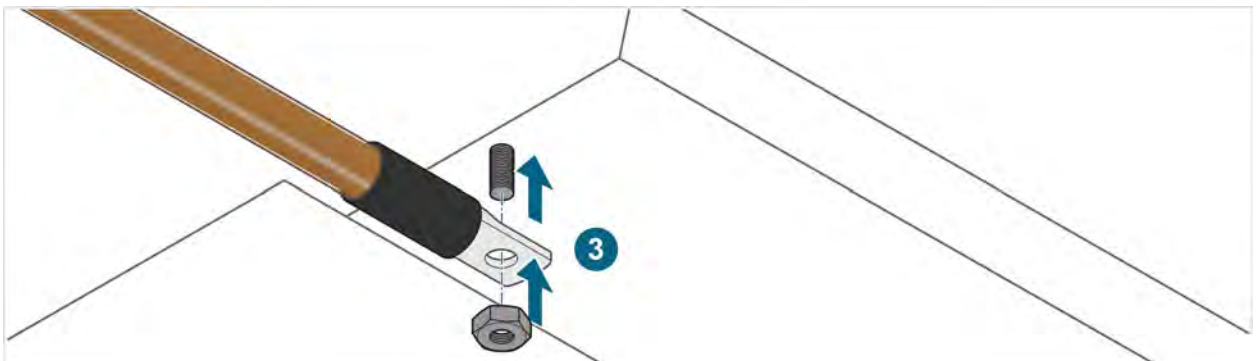
1. Respectați instrucțiunile de siguranță.



2. Conectați cablul de împământare la bateria de tracțiune în punctul specificat la depanarea asistată. Respectați cuplurile de strângere ale șuruburilor specificate de producătorul vehiculului.



3. Conectați cablul de împământare la caroseria vehiculului în punctul specificat la depanarea asistată. Respectați cuplurile de strângere ale șuruburilor specificate de producătorul vehiculului.



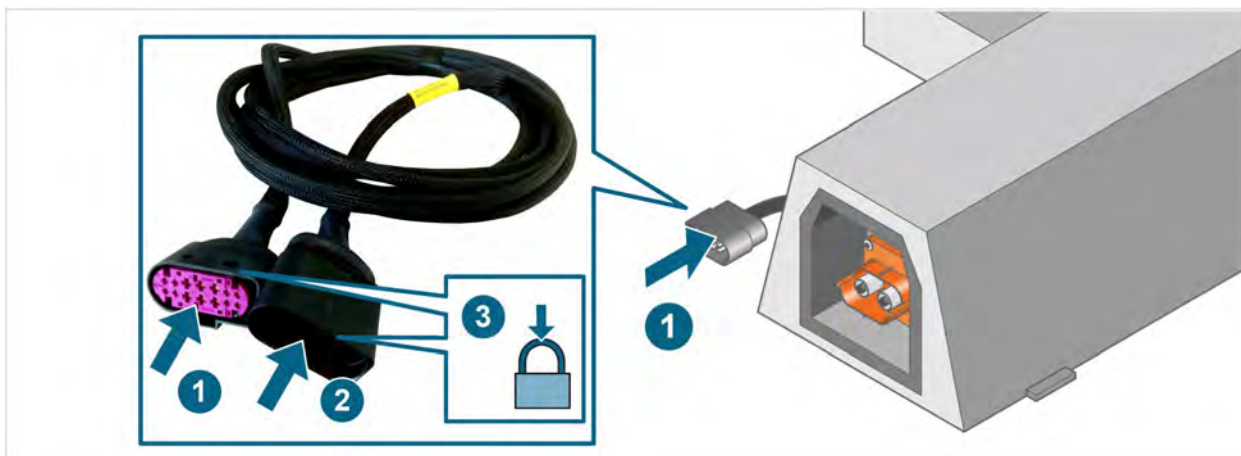
- ✓ Acum puteți conecta cablul de diagnoză.

Conectarea cablului de diagnoză

În funcție de vehiculul care urmează să fie conectat, trebuie să conectați cablul de diagnoză cu 14 pini sau 21 de pini.

Cablul de diagnoză (14 pini)

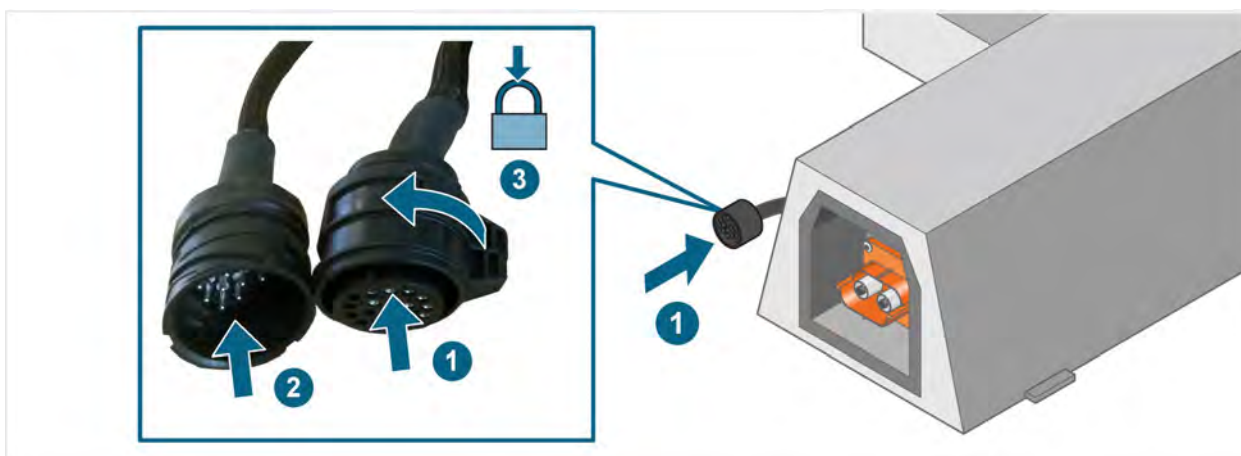
1. Conectați priza de racord a cablului de diagnoză la ștecărul de racordare a sistemului de management al bateriei de tracțiune.
2. Conectați ștecărul de racordare al cablului de diagnoză la priza de racord de pe partea vehiculului.
3. Asigurați-vă că conexiunile cu fișă fac un clic pentru a se bloca în poziție.



✓ Acum puteți conecta puntea pentru linia pilot.

Cablul de diagnoză (21 pini)

1. Conectați priza de racord a cablului de diagnoză la ștecărul de racordare a sistemului de management al bateriei de tracțiune.
2. Conectați ștecărul de racordare al cablului de diagnoză la priza de racord de pe partea vehiculului.
3. Blocați conexiunea cu fișă prin răsucirea carcasei prizei.



✓ Acum puteți conecta puntea pentru linia pilot.

Conectarea în punte a liniilor pilot



PERICOL

Pericol de moarte ca urmare a tensiunii electrice

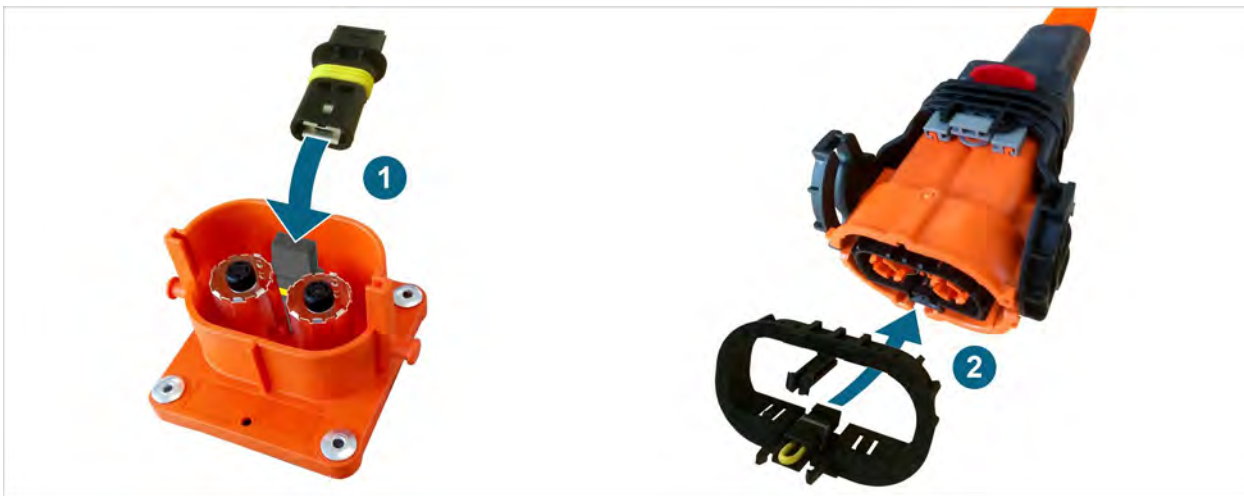
Pericol de explozie ca urmare a arcului electric

La realizarea unei punți între linia pilot de pe partea vehiculului și cea de pe partea bateriei, există posibilitatea ca releul de siguranță din bateria de înaltă tensiune să rămână închis și atunci când cablurile de înaltă tensiune sunt deconectate. La deconectarea conexiunii pot apărea arcuri electrice.

- Nu creați niciodată o punte între linia pilot de pe partea vehiculului și cea de pe partea bateriei în același timp!
- Nu deconectați niciodată cablurile de înaltă tensiune de pe vehicule care nu au fost deconectate de la sursa de alimentare în mod corespunzător!

În funcție de vehicul, pentru linia pilot se utilizează diferite ștecăre de șuntare.

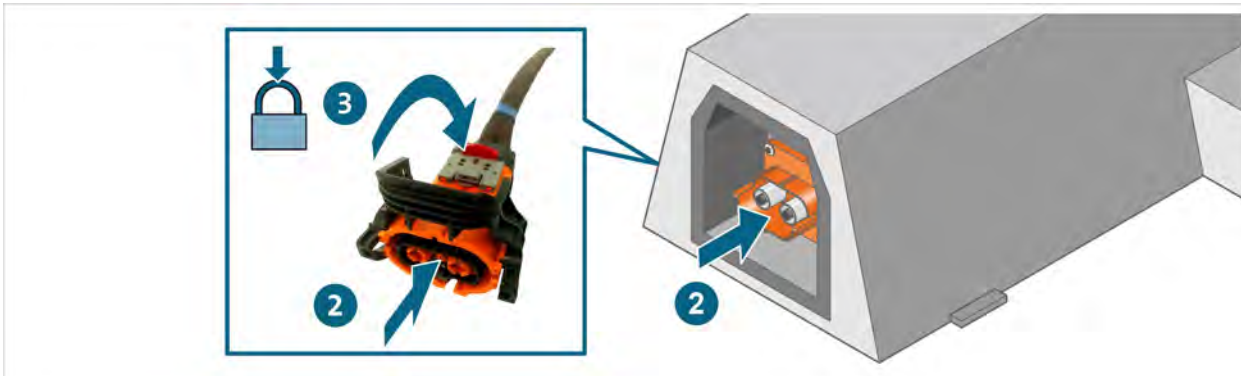
1. Introduceți ștecărul de șuntare în ștecărul de racordare de înaltă tensiune al conexiunii care urmează să fie conectată în punte (model vehiculul: Volkswagen e-Up!).
2. Introduceți ștecărul de șuntare în priza de racord de înaltă tensiune a conexiunii care urmează să fie conectată în punte (model vehiculul: Volkswagen e-Golf). În momentul introducerii, asigurați-vă că ștecărul de șuntare este corect poziționat.



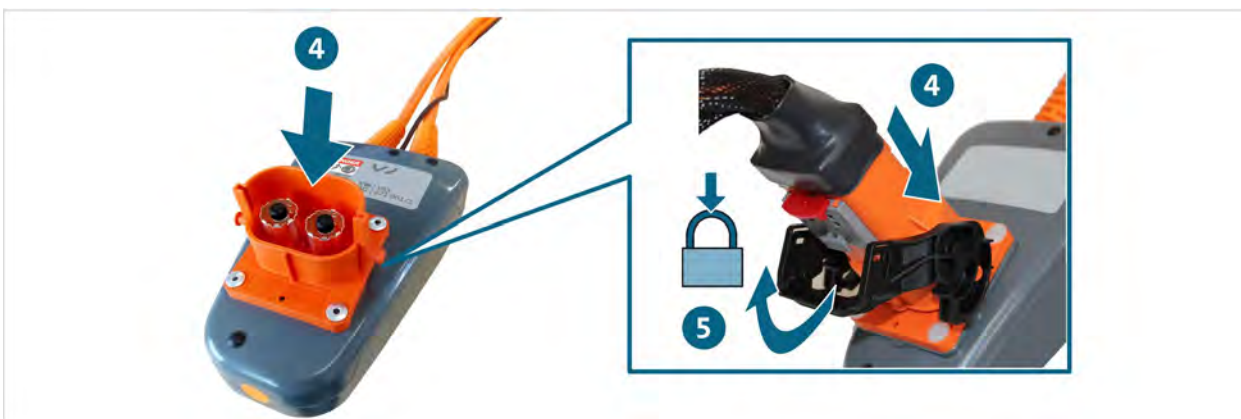
- ✓ Linia pilot este conectată în punte.
- ✓ În continuare, puteți conecta adaptorul de testare de înaltă tensiune.

Conectarea adaptorului de testare de înaltă tensiune

1. Respectați instrucțiunile de siguranță.
2. Conectați priza de racord la ștecărul de racordare al bateriei de tracțiune.
3. Blocați această conexiune.



4. Conectați cablul de înaltă tensiune de pe partea vehiculului la ștecărul de racordare.
5. Blocați această conexiune.

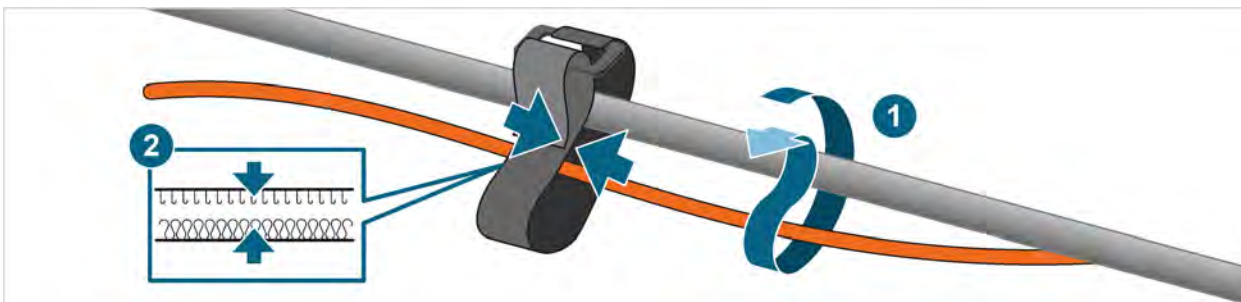


- ✓ Adaptorul de testare de înaltă tensiune este corect conectat.

Asigurarea cablurilor cu bandă Velcro

Odată cu produsul se furnizează mai multe benzi cu Velcro. Utilizați-le pentru a fixa la distanțe egale cablurile pe părțile caroseriei.

1. Înfășurați banda cu Velcro în jurul cablului care urmează să fie fixat, în jurul unei componente corespunzătoare a caroseriei și la final prin inelul de la începutul benzii.
2. Presați capătul benzii de partea opusă.



- ✓ Ați asigurat cablurile.
- ✓ Acum puteți efectua măsurătorile conform depanării asistate.

Desfacerea conexiunilor cu fișă



PERICOL

Pericol de moarte ca urmare a tensiunii electrice

Pericol de explozie ca urmare a arcului electric

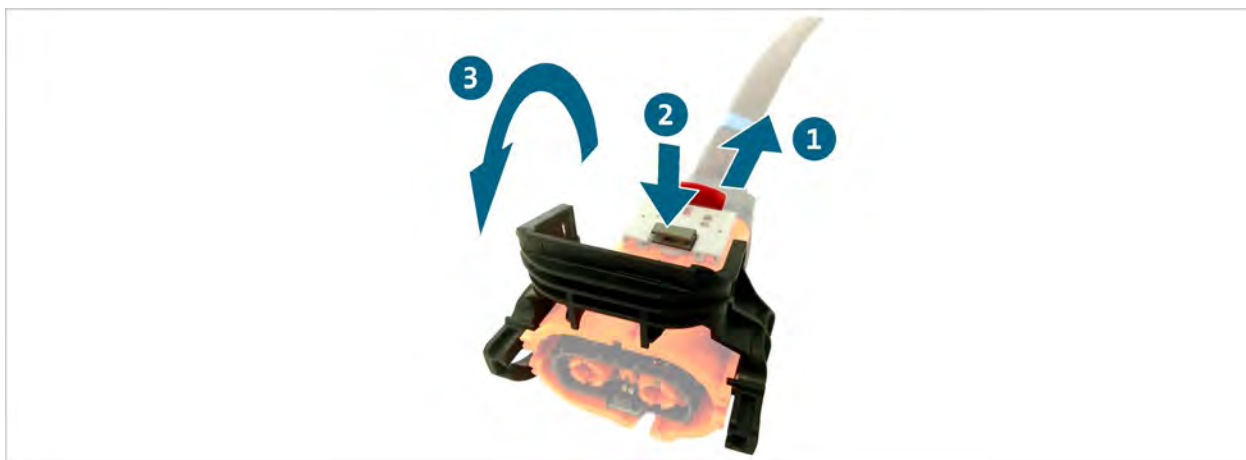
Prin crearea unei punți la linia pilot, cablurile de înaltă tensiune pot fi sub sarcină și atunci când conexiunea este deconectată. La deconectarea conexiunii pot apărea arcuri electrice.

- Nu deconectați niciodată cablurile de înaltă tensiune de pe vehicule care nu au fost deconectate de la sursa de alimentare în mod corespunzător!

Desfacerea conexiunii cu fișă de înaltă tensiune

Conexiunile cu fișă sunt prevăzute cu un element de blocare automată. Pentru a desface conexiunea cu fișă respectivă:

1. Asigurați-vă că pârghia (roșie) este trasă în afară.
2. Apăsați elementul de blocare (gri) și mențineți-l apăsat.
3. Ridicați mânerul (negru) prin mișcări de balans. Prin această mișcare, conexiunea cu fișă va fi împinsă în afară.



- ✓ Conexiunea cu fișă este desfăcută.

Desfacerea conexiunii cu fișă a cablului de diagnoză (21 pini)

Conexiunile cu fișă sunt prevăzute cu un element de blocare tip baionetă. Pentru a desface conexiunea cu fișă respectivă:

1. Deblocați conexiunea prin răsucirea carcasei prizei.
2. Desfaceți conexiunea cu fișă.



- ✓ Conexiunea cu fișă este desfăcută.

Desfacerea conexiunii cu fișă a cablului de diagnoză (14 pini)

Conexiunile cu fișă sunt prevăzute cu un element de blocare automată. Pentru a desface conexiunea cu fișă respectivă:

1. Apăsați elementul de blocare și mențineți-l apăsat.
2. Desfaceți conexiunea cu fișă.



- ✓ Conexiunea cu fișă este desfăcută.

Curățare



PERICOL

Pericol de moarte ca urmare a tensiunii electrice

Tensiunea electrică din sistemele de înaltă tensiune este periculoasă și duce la moarte prin electrocutare.

- Deconectați produsul de la toate sursele de curent înainte de a-l curăța!

Respectați instrucțiunile de siguranță!

Produsul trebuie curățat doar folosind o cârpă uscată.

Depozitare

Depozitați și transportați produsul exclusiv în geanta de transport (consultați capitolul „Articole livrate”).

Înlăturarea și depozitarea deșeurilor

Respectați instrucțiunile de siguranță!

Înlăturați întotdeauna produsul respectând prevederile locale privind înlăturarea și depozitarea deșeurilor.

Întreținere

Respectați instrucțiunile de siguranță!

Respectați prevederile locale și naționale cu privire la verificarea periodică!

Verificați funcționarea produsul la intervale de cel mult 24 de luni.

Contactați producătorul în vederea unei verificări funcționale profesionale.

Garanție

STODIA GmbH oferă o perioadă de garanție de 24 de luni de la data cumpărării produsului. Garanția se referă la materiale funcționale care prezintă defecte demonstrabile evidente și la erori de procesare.

Pentru informații suplimentare privind condițiile de acordare a garanției, consultați termenii și condițiile prezentate pe pagina de internet a producătorului.

Serviciu clienți

Dacă aveți întrebări referitoare la produs, furnizați întotdeauna numărul de articol și - dacă există - numărul de serie. Găsiți ambele numere pe produs.

STODIA GmbH

Stocare și tehnologie diagnoză

Im Freitagsmoor 45

D – 38518 Gifhorn

Telefon: +49 (0) 5371 / 945 93 96-0

service@stodia.de

www.stodia.de

Volkswagen societate pe acțiuni
Organizația After Sales – Group Service
Referințe și sisteme
Echipament pentru atelier
Căsuța poștală 011/4915
38442 Wolfsburg

Doar pentru utilizare internă
Modificări de natură tehnică rezervate
Varianta 01/2024