

# VOLKSWAGEN

AKTIENGESELLSCHAFT



## Εγχειρίδιο λειτουργίας

Σετ καλωδίων προσαρμογέα VAS 671 001



Αναθεώρηση	Ημερομηνία	Αιτιολογία
V00	09.09.2020	Πρώτη έκδοση
V01	28.06.2022	Μεταφορά στην Stodia
V02	29.01.2024	Ενημέρωση πιστοποιητικών: ROHS Κίνας, UL

## Πληροφορίες έκδοσης

<b>Κατασκευαστής</b>	STODIA GmbH Speicher & Diagnosetechnik Im Freitagsmoor 45 D-38518 Gifhorn, Γερμανία Τηλέφωνο: +49 (0) 5371 / 945 93 96-0 info@stodia.de www.stodia.de
<b>Αναπαραγωγή</b>	Η αναπαραγωγή ή η ανατύπωση μέρους ή του συνόλου του εγχειριδίου επιτρέπεται μόνο με έγγραφη άδεια του κατασκευαστή.
<b>Πνευματικά δικαιώματα</b>	ΜΕΤΑΦΡΑΣΗ ΤΟΥ ΠΡΩΤΟΤΥΠΟΥ ΕΓΧΕΙΡΙΔΙΟΥ ΛΕΙΤΟΥΡΓΙΑΣ Με την επιφύλαξη παντός δικαιώματος. Όλα τα κείμενα, οι εικόνες και τα γραφικά υπόκεινται στη νομοθεσία περί πνευματικών δικαιωμάτων και σε άλλους νόμους για την προστασία της πνευματικής ιδιοκτησίας. Copyright 2024 STODIA GmbH.
<b>Πηγές εικόνων</b>	Οι ετικέτες προειδοποίησης και τα σύμβολα απαγόρευσης, υποχρεωτικών ενεργειών και προτύπων προέρχονται από δημόσιες πηγές, όπως τους γενικά προσβάσιμες τοποθεσίες στο διαδίκτυο. Οι εικόνες προϊόντων υπολογιστικού σχεδιασμού και οι φωτογραφίες προϊόντων προέρχονται από τον κατασκευαστή. Το υλικό εικόνων που απεικονίζει το προϊόν σε χρήση παρέχεται με αναφορά στην πηγή.

# Περιεχόμενα

Πληροφορίες έκδοσης 2

<b>ΠΕΡΙΕΧΟΜΕΝΑ</b>	<b>3</b>
<b>ΕΙΣΑΓΩΓΗ</b>	<b>4</b>
Προκαταρκτικές παρατηρήσεις	4
Ισχύς της δήλωσης συμμόρφωσης	4
Πληροφορίες για τον κατασκευαστή	4
<b>ΑΣΦΑΛΕΙΑ</b>	<b>5</b>
Βαθμίδες προειδοποίησης	5
Σημαντικές υποδείξεις ασφαλείας	5
Ενδεδειγμένη χρήση	6
Απαιτήσεις για το προοριζόμενο κοινό	7
Υποχρεώσεις χειριστή	7
<b>ΠΕΡΙΓΡΑΦΗ ΠΡΟΪΟΝΤΟΣ</b>	<b>8</b>
Περιεχόμενα συσκευασίας	8
Δομή	9
Προσαρμογέας δοκιμής υψηλής τάσης	9
Διαγνωστικό καλώδιο 14 πόλων	9
Διαγνωστικό καλώδιο 21 πόλων	10
Σύμβολα και συνδέσεις	10
Τεχνικά χαρακτηριστικά	11
Προσαρμογέας δοκιμής υψηλής τάσης	11
Διαγνωστικό καλώδιο 14 πόλων	12
Διαγνωστικό καλώδιο 21 πόλων	12
Καλώδιο γείωσης	12
Συνθήκες περιβάλλοντος	13
Σχεδιάγραμμα συνδέσεων	13
Προσαρμογέας δοκιμής υψηλής τάσης	13
Καλώδιο γείωσης	13
Διαγνωστικό καλώδιο 14 πόλων	14
Διαγνωστικό καλώδιο 21 πόλων	14
Βύσμα γεφύρωσης	14
<b>ΛΕΙΤΟΥΡΓΙΑ</b>	<b>15</b>
Θέση σε λειτουργία	15
Σύνδεση καλωδίου γείωσης	16
Σύνδεση διαγνωστικού καλωδίου	17
Γεφύρωση της πιλοτικής γραμμής	18
Συνδέστε τον προσαρμογέα δοκιμής υψηλής τάσης	19
Ασφαλίστε τα καλώδια με ταινία τύπου Velcro	19
Αφαίρεση βυσμάτων	20
Αφαίρεση σύνδεσης βύσματος υψηλής τάσης	20
Αφαιρέστε τη σύνδεση βύσματος διαγνωστικού καλωδίου (21 πόλων)	21
Αφαιρέστε τη σύνδεση βύσματος διαγνωστικού καλωδίου (14 πόλων)	21
Καθαρισμός	22
Αποθήκευση	22
Απόρριψη	22
Συντήρηση	22
<b>ΒΟΗΘΕΙΑ</b>	<b>23</b>
Εγγύηση	23
Εξυπηρέτηση πελατών	23

## Προκαταρκτικές παρατηρήσεις

Διαβάστε το εγχειρίδιο λειτουργίας πλήρως και προσεκτικά πριν από τη χρήση του προϊόντος.

Μαζί με το προϊόν παρέχεται ένα USB stick, στο οποίο είναι αποθηκευμένο το εγχειρίδιο λειτουργίας σε διάφορες γλώσσες. Θα βρείτε την εκάστοτε ισχύουσα έκδοση και άλλες γλώσσες στην αρχική σελίδα μας.

Το εγχειρίδιο λειτουργίας αποτελεί αναπόσπαστο τμήμα του προϊόντος και πρέπει να φυλάσσεται μαζί με το προϊόν. Σε περίπτωση πώλησης ή μεταβίβασης, το εγχειρίδιο λειτουργίας πρέπει να παρέχεται στον νέο χειριστή.

Εκτός από το παρόν εγχειρίδιο λειτουργίας, δεσμεύεστε από όλους τους σχετικούς κανονισμούς για τη διάγνωση ή την αντιμετώπιση προβλημάτων στα εγγενώς ασφαλή συστήματα υψηλής τάσης των οδικών οχημάτων. Σε αυτούς περιλαμβάνονται, μεταξύ άλλων, οι οδηγίες των εκάστοτε συστημάτων διάγνωσης του κατασκευαστή αυτοκινήτων, καθώς και οι λειτουργικές απαιτήσεις ασφαλείας και το επίπεδο της τεχνολογίας όσον αφορά τα συστήματα υψηλής τάσης.

## Ισχύς της δήλωσης συμμόρφωσης

Η παρεχόμενη δήλωση συμμόρφωσης ισχύει για το προϊόν που περιγράφεται στο εγχειρίδιο λειτουργίας. Σε περίπτωση τροποποιήσεων, μετατροπών ή επεκτάσεων, η δήλωση συμμόρφωσης και η αξιολόγηση κινδύνων παύουν να ισχύουν.

## Πληροφορίες για τον κατασκευαστή

Οι δραστηριότητες της εταιρείας, από την ίδρυσή της, εστιάζουν στην ηλεκτροκίνηση του μέλλοντος. Η STODIA GmbH αναπτύσσει και παράγει μεμονωμένες λύσεις για την αυτοκινητοβιομηχανία, τον τομέα αποθήκευσης ενέργειας, τα συνεργεία σέρβις ή ειδικούς στόλους οχημάτων.

Τα βασικά προϊόντα είναι καινοτόμα συστήματα αποθήκευσης ενέργειας, στατικά και κινητά, τα οποία αποτελούν στοιχεία-κλειδιά για την προώθηση της ενεργειακής μετάβασης και της ενεργειακής αυτονομίας. Η έξυπνη τεχνολογία φόρτισης και μπαταριών, τα συστήματα διάγνωσης, η διαχείριση μπαταριών και κυψελών, καθώς και η τεχνολογία μέτρησης και διάγνωσης σε όλο το όχημα ανήκουν επίσης στο χαρτοφυλάκιο της STODIA GmbH.

Με την εμπειρία της στην ανάπτυξη λογισμικού και υλικού, η STODIA GmbH παραμένει πάντα αξιόπιστος συνεργάτης σας από την ανάπτυξη του πρωτότυπου μέχρι την παραγωγή - MADE IN GERMANY.

Το παρόν εγχειρίδιο λειτουργίας ισχύει αποκλειστικά για το ακόλουθο προϊόν:

Κωδικός προϊόντος: 22101599

Όνομασία: ΣΕΤ καλωδίων προσαρμογέα VAS 671 001

## Βαθμίδες προειδοποίησης

Αυτό το κεφάλαιο σάς παρέχει πληροφορίες για τις βαθμίδες προειδοποίησης που θα βρείτε στο παρόν εγχειρίδιο λειτουργίας.

### ΚΙΝΔΥΝΟΣ

Σε περίπτωση μη τήρησης της υπόδειξης ασφαλείας ΘΑ ΠΡΟΚΛΗΘΕΙ θάνατος ή σοβαρές σωματικές βλάβες!

### ΠΡΟΕΙΔΟΠΟΙΗΣΗ

Σε περίπτωση μη τήρησης της υπόδειξης ασφαλείας ΕΝΔΕΧΕΤΑΙ να προκληθεί θάνατος ή σοβαρές σωματικές βλάβες!

### ΠΡΟΣΟΧΗ

Σε περίπτωση μη τήρησης της υπόδειξης ασφαλείας ΕΝΔΕΧΕΤΑΙ να προκληθούν ελαφριές σωματικές βλάβες!

### ΠΡΟΣΟΧΗ

Σε περίπτωση μη τήρησης της υπόδειξης ασφαλείας ενδέχεται να προκληθούν ζημιές στο προϊόν!

## Σημαντικές υποδείξεις ασφαλείας

Αυτό το κεφάλαιο σάς παρέχει πληροφορίες για τις υποδείξεις ασφαλείας που πρέπει να τηρήσετε κατά τη χρήση του προϊόντος.



### ΚΙΝΔΥΝΟΣ

#### Κίνδυνος θανάτου λόγω ηλεκτρικής τάσης

Η ηλεκτρική τάση σε άλλα συστήματα είναι επικίνδυνη για τη ζωή και θα οδηγήσει σε θάνατο λόγω ηλεκτροπληξίας.

- Μη χρησιμοποιείτε το προϊόν για μετρήσεις σε κυκλώματα ηλεκτρικού ρεύματος!
- Μην επιχειρήσετε ποτέ να τροφοδοτήσετε με ρεύμα άλλες συσκευές μέσω του προϊόντος!



## ΠΡΟΕΙΔΟΠΟΙΗΣΗ

### Κίνδυνος θανάτου λόγω ηλεκτρικής τάσης

Η ηλεκτρική τάση σε άλλα συστήματα υψηλής τάσης είναι επικίνδυνη για τη ζωή και μπορεί να οδηγήσει σε θάνατο λόγω ηλεκτροπληξίας.

Υγρά, συμπυκνώματα και υψηλή υγρασία μπορούν να προκαλέσουν βραχυκύκλωμα!

- Μην φέρνετε το προϊόν σε επαφή με υγρά!
- Χρησιμοποιείτε το προϊόν μόνο σε κλειστούς και στεγνούς χώρους!



## ΠΡΟΕΙΔΟΠΟΙΗΣΗ

### Κίνδυνος θανάτου λόγω ηλεκτρικής τάσης

Η ηλεκτρική τάση στο προϊόν είναι επικίνδυνη και μπορεί να οδηγήσει σε σοβαρές σωματικές βλάβες και θάνατο λόγω ηλεκτροπληξίας.

Τυχόν ελαττωματικά και κατεστραμμένα προϊόντα δεν μπορούν να εξασφαλίσουν την προστασία της ηλεκτρικής τάσης.

- Μην φέρνετε το προϊόν σε επαφή με χημικές ουσίες!
- Αντικαταστήστε αμέσως ένα ελαττωματικό ή κατεστραμμένο προϊόν!
- Μην προσπαθήσετε ποτέ να επισκευάσετε ή να επιδιορθώσετε το προϊόν!

## Ενδειγμένη χρήση

Χρησιμοποιείτε το προϊόν μόνο σύμφωνα με αυτό το εγχειρίδιο λειτουργίας, διαφορετικά δεν θα είναι πλέον εγγυημένη η προστασία από κινδύνους ηλεκτρικού ρεύματος που προβλέπονται στο προϊόν.

Το προϊόν χρησιμοποιείται για τη διάγνωση αποσυναρμολογημένων συστημάτων μπαταριών υψηλής τάσης. Το προϊόν επιτρέπει τη σύνδεση των καλωδίων υψηλής τάσης κι επικοινωνίας και της πιλοτικής γραμμής της αποσυναρμολογημένης μπαταρίας του ηλεκτρικού αυτοκινήτου. Το προϊόν προορίζεται αποκλειστικά για χρήση για τον έλεγχο της λειτουργίας "Επίτευξη κατάστασης ετοιμότητας οδήγησης".

Το προϊόν είναι συμβατό με τα ακόλουθα μοντέλα αυτοκινήτων:

- Volkswagen e-Up!,
- Volkswagen e-Golf,
- Volkswagen Golf GTE,
- Volkswagen XL1,
- Volkswagen Passat GTE.

Το προϊόν δεν χρησιμοποιείται για τον έλεγχο έλλειψης τάσης.

Χρησιμοποιείτε μόνο συνδέσεις βυσμάτων στο αυτοκίνητο οι οποίες έχουν οριστεί από τον κατασκευαστή αυτοκινήτων στην αντιμετώπιση προβλημάτων με καθοδήγηση.

Με τον όρο "κατασκευαστής αυτοκινήτων" υπό την έννοια του παρόντος εγχειριδίου λειτουργίας νοούνται αποκλειστικά οι κατασκευαστές αυτοκινήτων του Ομίλου Volkswagen.

Κάθε άλλη χρήση εκτός από την αναφερόμενη απαγορεύεται.

## Απαιτήσεις για το προοριζόμενο κοινό

Οι εργασίες στο προϊόν πρέπει να εκτελούνται μόνο από πιστοποιημένο τεχνικό προσωπικό!

Το πιστοποιημένο προσωπικό υπό την έννοια του παρόντος εγχειριδίου λειτουργίας πληροί όλες τις απαιτήσεις που ισχύουν στη χώρα χρήσης για εργασία σε συστήματα υψηλής τάσης, σύμφωνα με:

- Τους κανονισμούς που ισχύουν στη χώρα χρήσης,
- Πιστοποίηση DGUV 200-005 τουλάχιστον επιπέδου 2 ή αντίστοιχη,
- Τις προδιαγραφές του κατασκευαστή αυτοκινήτων και τις απαιτήσεις λειτουργίας.

Κατά τη χρήση του προϊόντος, τα μέσα ατομικής προστασίας που ορίζει ο κατασκευαστής αυτοκινήτων για εργασία σε συστήματα υψηλής τάσης.

## Υποχρεώσεις χειριστή

Ο χειριστής πρέπει να φροντίζει ώστε το προσωπικό που εργάζεται με σεντ καλωδίων προσαρμογέα να πληροί τις απαιτήσεις για το προοριζόμενο κοινό.

Ο χειριστής είναι επίσης υπεύθυνος για την τήρηση των ακόλουθων στοιχείων:

- Όλα τα εξαρτήματα του σεντ καλωδίων προσαρμογέα πρέπει να βρίσκονται πάντα σε άψογη κατάσταση και να μην παρουσιάζουν ελαττώματα.
- Τα διαστήματα ελέγχου όλων των εξαρτημάτων του σεντ καλωδίων προσαρμογέα πρέπει να τηρούνται και να καταγράφονται.

## Περιεχόμενα συσκευασίας

Ελέγξτε αμέσως την κατάσταση και την πληρότητα των περιεχομένων της συσκευασίας. Σε περίπτωση ελλείψεων, επικοινωνήστε αμέσως με τον κατασκευαστή.



- (1) Θήκη μεταφοράς (VAS 671001/8)
- (2) Προσαρμογέας δοκιμής υψηλής τάσης (VAS 671001/1)
- (3) Διαγνωστικό καλώδιο 21 πόλων (για Volkswagen e-Golf) (VAS 671001/3)
- (4) Διαγνωστικό καλώδιο 14 πόλων (για Volkswagen e-Up!) (VAS 671001/2)
- (5) Καλώδιο γείωσης (VAS 671001/4)
- (6) Βύσμα γεφύρωσης πιλοτικής γραμμής για Volkswagen e-Up! (VAS 671001/5)
- (7) Βύσμα γεφύρωσης πιλοτικής γραμμής για Volkswagen e-Golf (VAS 671001/6)
- (8) Ταινία τύπου Velcro (VAS 671001/8)
- (9) USB stick με το εγχειρίδιο λειτουργίας



## Δομή

### Προσαρμογέας δοκιμής υψηλής τάσης

**VAS 671001/1**

Δομή του προϊόντος:



- (1) Βύσμα σύνδεσης
- (2) υποδοχή σύνδεσης

### Διαγνωστικό καλώδιο 14 πόλων

**VAS671001/2**

Δομή του προϊόντος:



- (1) Βύσμα σύνδεσης, 14 πόλων
- (2) Υποδοχή σύνδεσης, 14 πόλων

## Διαγνωστικό καλώδιο 21 πόλων

VAS 671001/3

Δομή του προϊόντος:



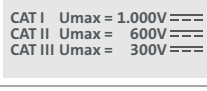



- (1) Βύσμα σύνδεσης, 21 πόλων
- (2) Υποδοχή σύνδεσης, 21 πόλων

## Σύμβολα και συνδέσεις

Στο προϊόν εμφανίζονται τα ακόλουθα σύμβολα:

Σύμβολο	Σημασία
	Ετικέτα προειδοποίησης
	Κίνδυνοι από το ηλεκτρικό ρεύμα! Διαβάστε το εγχειρίδιο λειτουργίας!
	Ο αριθμός σειράς, μαζί με τον κωδικό κατασκευαστή, εξυπηρετεί στην αναγνώριση του προϊόντος.
	Ο κωδικός κατασκευαστή, μαζί με τον αριθμό σειράς, εξυπηρετεί στην αναγνώριση του προϊόντος.
	Ημερομηνία ελέγχου κατασκευαστή
	Οι υποδείξεις για την απόρριψη απαγορεύουν την απόρριψη του προϊόντος στα οικιακά απορρίμματα. Απορρίψτε το προϊόν πάντα τηρώντας όλους τους τρέχοντες κανονισμούς για την απόρριψη που ισχύουν στην περιοχή σας.
	Η σήμανση CE πιστοποιεί ότι το προϊόν συμμορφώνεται με όλους τους ισχύοντες ευρωπαϊκούς κανονισμούς και έχει υποβληθεί στην προβλεπόμενη διαδικασία αξιολόγησης της συμμόρφωσης.
	Αυτή η σήμανση πιστοποιεί ότι το προϊόν συμμορφώνεται με τις οριακές τιμές που ορίζονται από το GB/T 26572-2011 ("ROHS Κίνας").

Σύμβολο	Σημασία
	Η ετικέτα TÜVus σηματοδοτεί ότι το προϊόν έχει ελεγχθεί και πιστοποιηθεί ως ασφαλές προϊόν από ένα εθνικά αναγνωρισμένο εργαστήριο δοκιμών, σύμφωνα με τα ισχύοντα πρότυπα.
	Η σφραγίδα ελέγχου σηματοδοτεί το προϊόν ως εγκεκριμένο για χρήση στα εργαστήρια και τις εγκαταστάσεις παραγωγής του κατασκευαστή αυτοκινήτων.
	Σήμανση για ποιες κατηγορίες μετρήσεων προορίζεται το προϊόν σύμφωνα με το IEC 61010-31.
	Κωδικός QR για την εμφάνιση του εγχειριδίου λειτουργίας σε κινητές συσκευές.

## Τεχνικά χαρακτηριστικά

### Προσαρμογέας δοκιμής υψηλής τάσης

#### VAS 671001/1

Στοιχεία διαστάσεων	Τιμές
Κωδικός κατασκευαστή	22102050
Μέγιστη ονομαστική τάση	KAT I: 1.000 VDC KAT II: 600 VDC KAT III: 300 VDC
Μέγιστο ονομαστικό ρεύμα	50 A
Κλάση προστασίας	II / διπλή μόνωση
Βάρος	~ 4510 g
Διαστάσεις Μ/Υ/Π	~ 180 mm/125 mm/50 mm
Μήκος καλωδίου	5000 mm

## Διαγνωστικό καλώδιο 14 πόλων

**VAS 671001/2**

Στοιχεία διαστάσεων	Τιμές
Κωδικός κατασκευαστή	22102051
Μέγιστη ονομαστική τάση	48 VDC
Μέγιστο ονομαστικό ρεύμα	5 A
Βάρος	~ 500 g
Μήκος καλωδίου	5000 mm

## Διαγνωστικό καλώδιο 21 πόλων

**VAS 671001/3**

Στοιχεία διαστάσεων	Τιμές
Κωδικός κατασκευαστή	22102225
Μέγιστη ονομαστική τάση	48 VDC
Μέγιστο ονομαστικό ρεύμα	5 A
Βάρος	~ 470 g
Μήκος καλωδίου	5000 mm

## Καλώδιο γείωσης

**VAS 671001/4**

Στοιχεία διαστάσεων	Τιμές
Κωδικός κατασκευαστή	22102224
Μέγιστη ονομαστική τάση	1.000 VDC
Μέγιστο ονομαστικό ρεύμα	50 A
Κλάση προστασίας	II / διπλή μόνωση
Βάρος	~ 1460 g
Μήκος καλωδίου	5000 mm

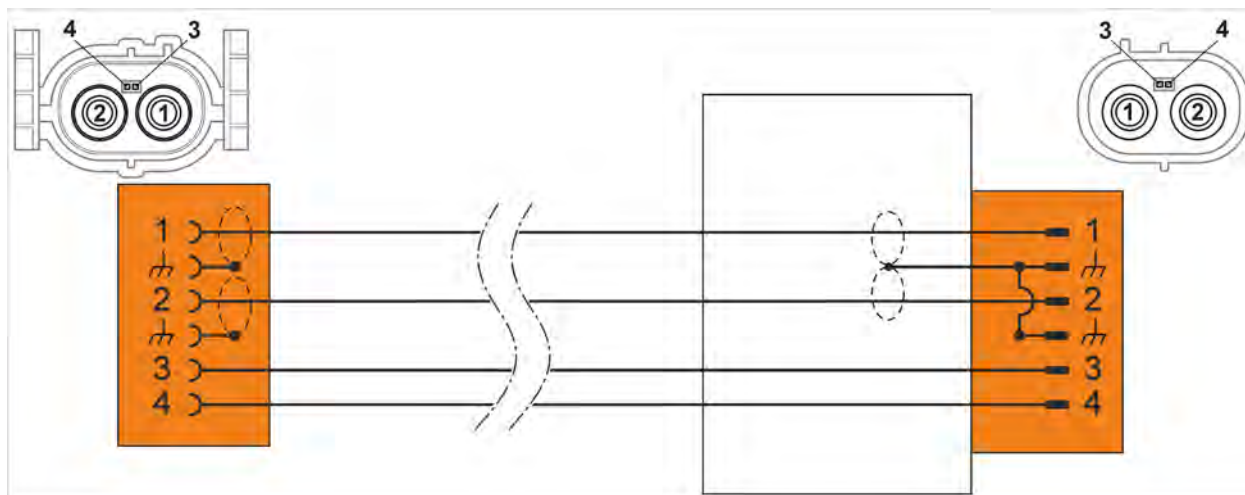
## Συνθήκες περιβάλλοντος

Συνθήκες περιβάλλοντος	Λειτουργία	Αποθήκευση	Μεταφορά
Θερμοκρασία	5 °C έως 40 °C	-20 °C έως 60 °C	-20 °C έως 60 °C
Ύψος πάνω από την επιφάνεια της θάλασσας	μέγ. 2000 m	Κανένας περιορισμός	
Ατμοσφαιρική υγρασία	μέγ. 80 % στους 31° C, με γραμμική μείωση στο 50 % στους 40° C.	μέγ. 85%	
Βαθμός ρύπανσης	2		
Συμπυκνώματα	Δεν επιτρέπονται. Μέγιστη επιτρεπόμενη σχετική υγρασία 60 %, αν υπάρχουν διαβρωτικά αέρια/αέρας.		

## Σχεδιάγραμμα συνδέσεων

### Προσαρμογέας δοκιμής υψηλής τάσης

VAS 671001/1



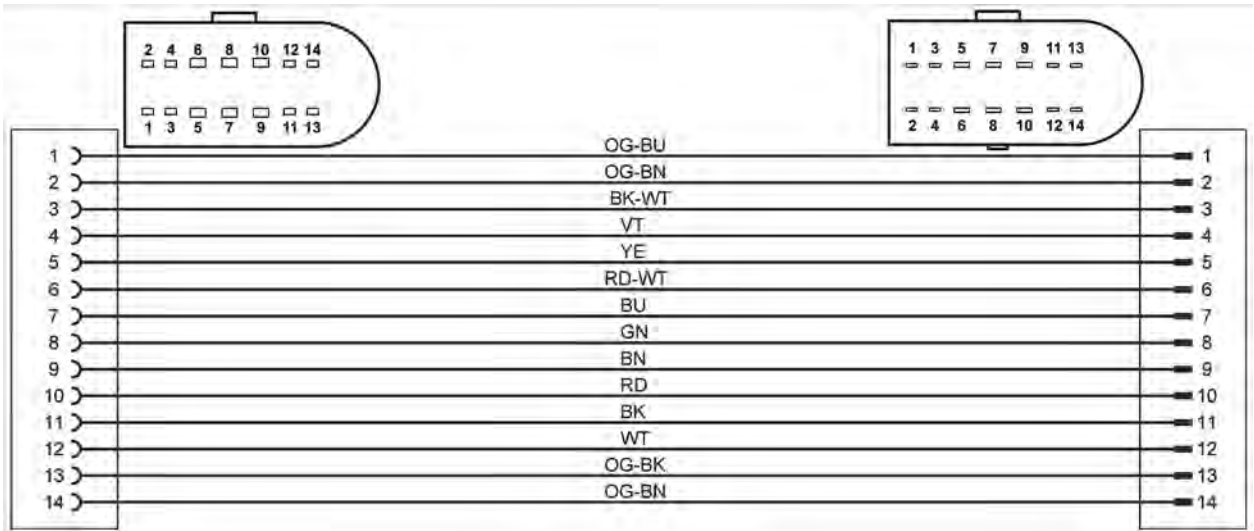
### Καλώδιο γείωσης

VAS 671001/4



## Διαγνωστικό καλώδιο 14 πόλων

VAS 671001/2



## Διαγνωστικό καλώδιο 21 πόλων

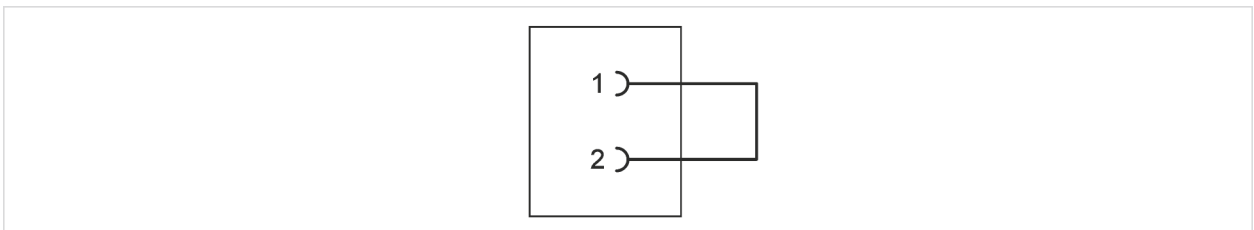
VAS 671001/3



## Βύσμα γεφύρωσης

VAS 671001/5, VAS 671001/6

Το σχεδιάγραμμα συνδέσεων είναι πανομοιότυπο για όλα τα βύσματα γεφύρωσης.



## Θέση σε λειτουργία



### ΠΡΟΕΙΔΟΠΟΙΗΣΗ

#### Κίνδυνος θανάτου λόγω ηλεκτρικής τάσης

Η ηλεκτρική τάση σε άλλα συστήματα υψηλής τάσης είναι επικίνδυνη για τη ζωή και μπορεί να οδηγήσει σε θάνατο λόγω ηλεκτροπληξίας.

- Χρησιμοποιήστε το προϊόν μόνο στο πεδίο εφαρμογής που προορίζεται από τον κατασκευαστή του οχήματος!



### ΠΡΟΣΟΧΗ

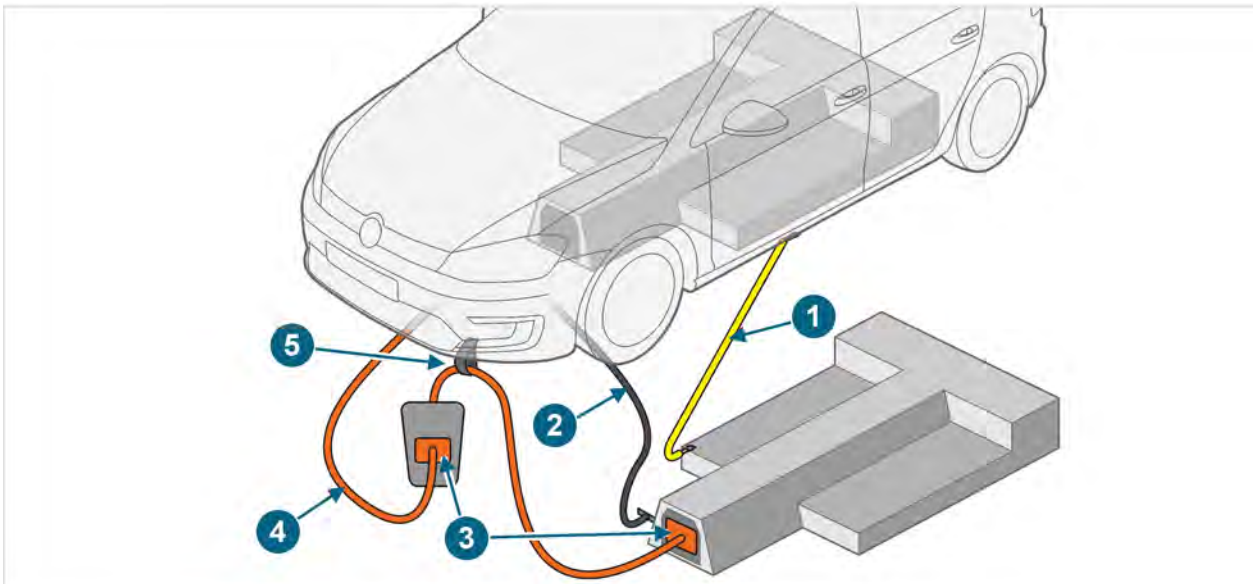
#### Κίνδυνος ζημιάς!

Ασφαλίστε τα βύσματα στη θέση τους κατά τη σύνδεση.

- Απασφαλίστε τα βύσματα, πριν τα αφαιρέσετε! (βλέπε κεφάλαιο «Αφαίρεση βυσμάτων»)

Αυτό το κεφάλαιο σας παρέχει πληροφορίες για τη σειρά με την οποία θα πρέπει να συνδέσετε τα εξαρτήματα του προϊόντος με τη μπαταρία υψηλής τάσης και το όχημα.

Η παρακάτω απεικόνιση περιγράφει μόνο τις θεμελιώδεις αρχές και είναι κατάλληλη για όλες τις εφαρμογές. Συνδέστε τα εξαρτήματα με την εξής σειρά:



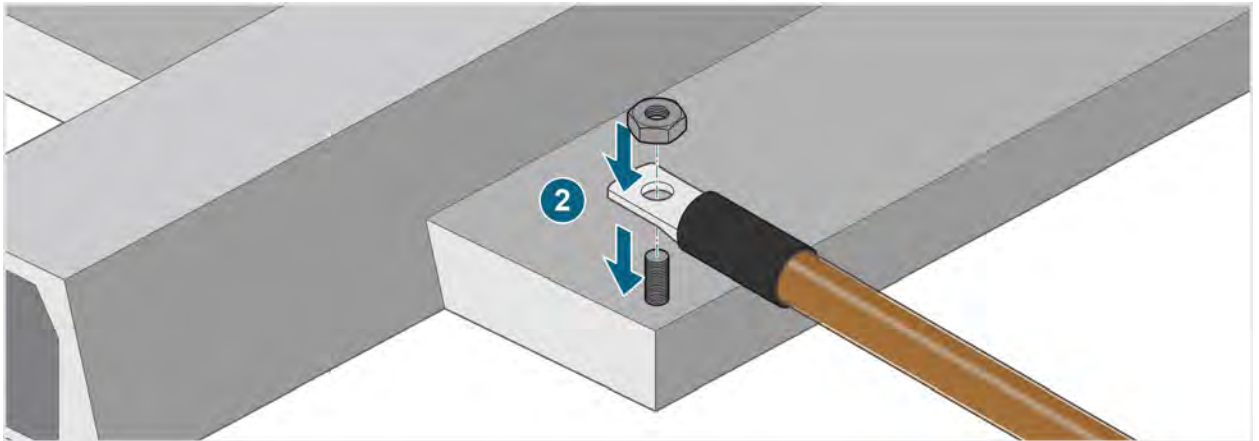
1. Συνδέστε το καλώδιο γείωσης
2. Συνδέστε το διαγνωστικό καλώδιο
3. Γεφυρώστε την πιλοτική γραμμή
4. Συνδέστε τον προσαρμογέα δοκιμής υψηλής τάσης
5. Ασφαλίστε τα καλώδια με ταινία τύπου Velcro

## Σύνδεση καλωδίου γείωσης

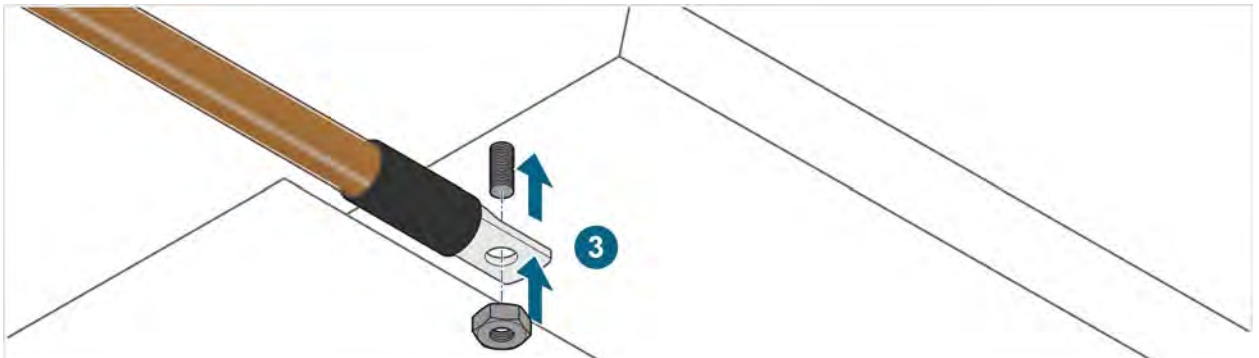
1. Λάβετε υπόψη τις υποδείξεις ασφαλείας.



2. Συνδέστε το καλώδιο γείωσης με την μπαταρία του ηλεκτρικού αυτοκινήτου στις θέσεις που καθορίζονται από την αντιμετώπιση προβλημάτων με καθοδήγηση. Λάβετε υπόψη τις ροπές σύσφιξης βιδών που ορίζονται από τον κατασκευαστή αυτοκινήτων.



3. Συνδέστε το καλώδιο γείωσης με το αμάξωμα του αυτοκινήτου στις θέσεις που ορίζονται από την αντιμετώπιση προβλημάτων με καθοδήγηση. Λάβετε υπόψη τις ροπές σύσφιξης βιδών που ορίζονται από τον κατασκευαστή αυτοκινήτων.



- ✓ Μπορείτε πλέον να συνδέσετε το διαγνωστικό καλώδιο.

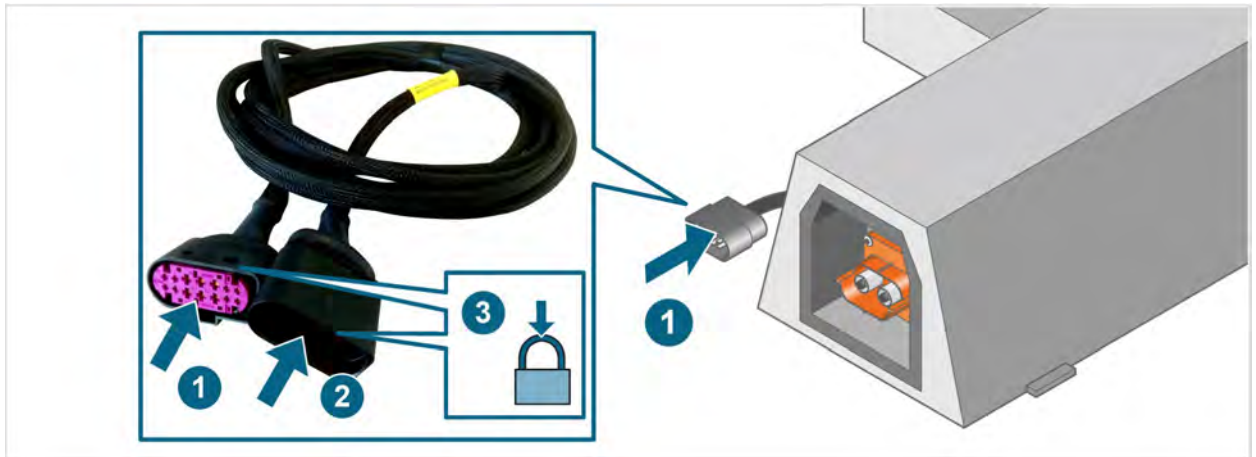


## Σύνδεση διαγνωστικού καλωδίου

Ανάλογα με το προς σύνδεση όχημα θα πρέπει να συνδέσετε το διαγνωστικό καλώδιο 14 ή 21 πόλων.

### Διαγνωστικό καλώδιο (14 πόλων)

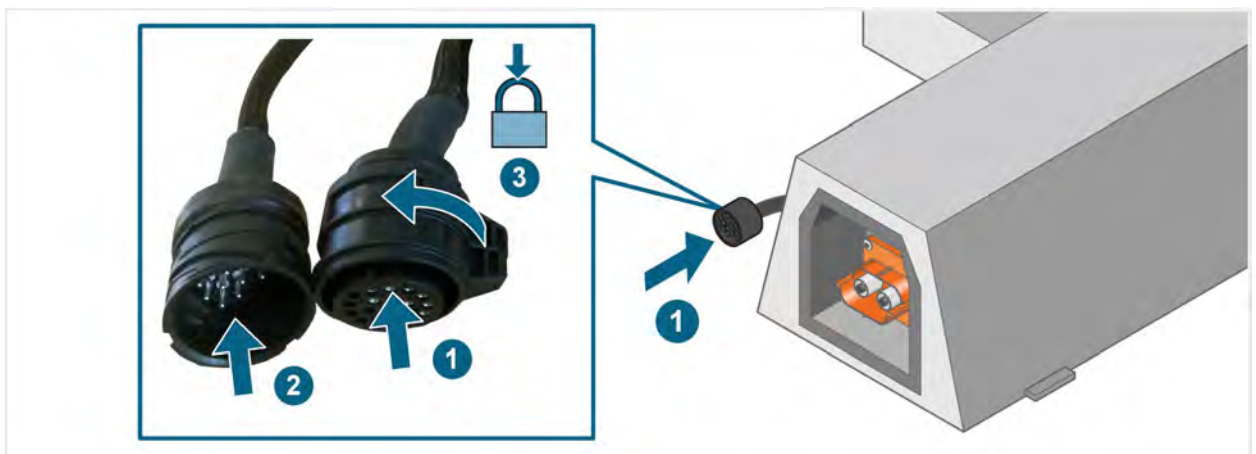
1. Συνδέστε την υποδοχή σύνδεσης του διαγνωστικού καλωδίου με το βύσμα σύνδεσης του συστήματος διαχείρισης μπαταρίας της μπαταρίας του ηλεκτρικού αυτοκινήτου.
2. Συνδέστε το βύσμα σύνδεσης του διαγνωστικού καλωδίου με την υποδοχή σύνδεσης στο αυτοκίνητο.
3. Βεβαιωθείτε ότι τα βύσματα σύνδεσης έχουν συνδεθεί μέχρι το σημείο που ακούγεται ήχος προκειμένου να τα ασφαλίσετε.



✓ Μπορείτε πλέον να γεφυρώσετε την πιλοτική γραμμή.

### Διαγνωστικό καλώδιο (21 πόλων)

1. Συνδέστε την υποδοχή σύνδεσης του διαγνωστικού καλωδίου με το βύσμα σύνδεσης του συστήματος διαχείρισης μπαταρίας της μπαταρίας του ηλεκτρικού αυτοκινήτου.
2. Συνδέστε το βύσμα σύνδεσης του διαγνωστικού καλωδίου με την υποδοχή σύνδεσης στο αυτοκίνητο.
3. Ασφαλίστε το βύσμα σύνδεση περιστρέφοντας το περίβλημα της υποδοχής.



✓ Μπορείτε πλέον να γεφυρώσετε την πιλοτική γραμμή.

## Γεφύρωση της πιλοτικής γραμμής



### ΚΙΝΔΥΝΟΣ

**Κίνδυνος θανάτου λόγω ηλεκτρικής τάσης**

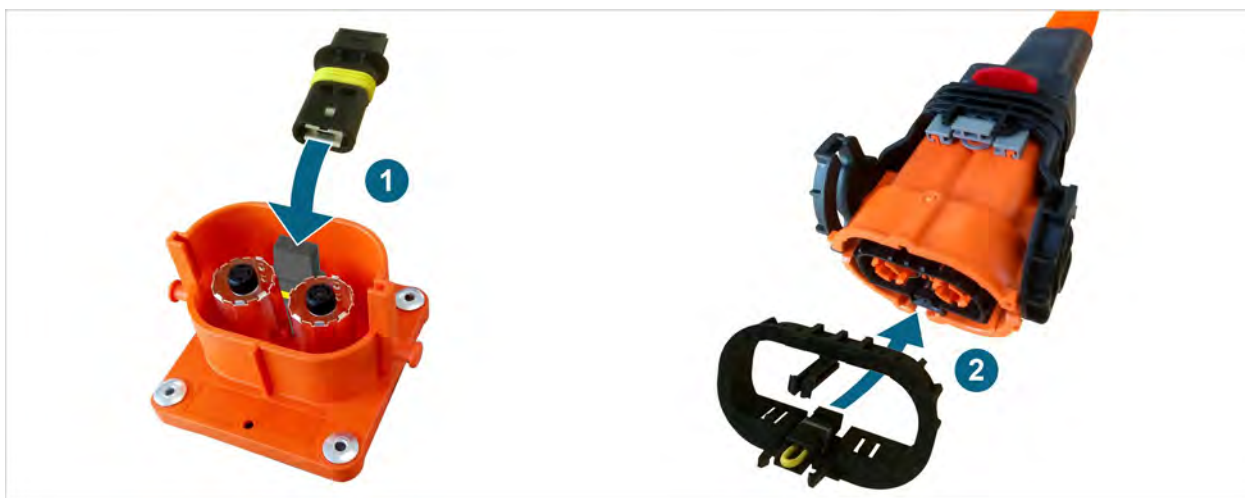
**Κίνδυνος έκρηξης λόγω ηλεκτρικών τόξων**

Λόγω της γεφύρωσης των πιλοτικών γραμμών στο αυτοκίνητο και στην μπαταρία, ενδέχεται τα ρελέ ασφαλείας της μπαταρίας υψηλής τάσης να παραμείνουν κλειστά ακόμα και κατά τη διακοπή της σύνδεσης του καλωδίου υψηλής τάσης. Κατά τη διακοπή της σύνδεσης μπορεί να προκληθούν ηλεκτρικά τόξα.

- Μην πραγματοποιείτε ποτέ ταυτόχρονα γεφύρωση των πιλοτικών γραμμών του αυτοκινήτου και της μπαταρίας!
- Μην αποσυνδέετε ποτέ τα καλώδια υψηλής τάσης οχημάτων που δεν έχουν αποσυνδεθεί σωστά από την παροχή ρεύματος!

Αναλόγως με το εκάστοτε όχημα χρησιμοποιούνται διαφορετικά βύσματα γεφύρωσης για την πιλοτική γραμμή.

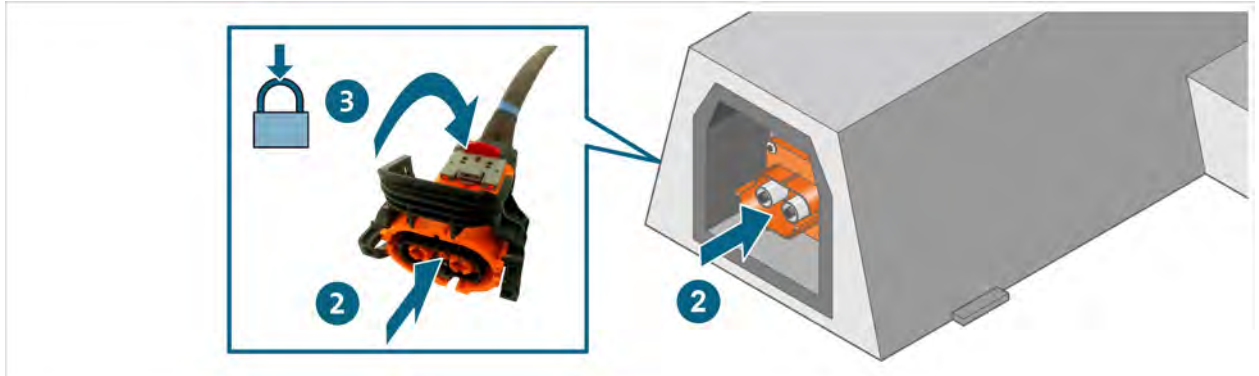
1. Συνδέστε το βύσμα γεφύρωσης στο βύσμα σύνδεσης υψηλής τάσης της προς γεφύρωση σύνδεσης (μοντέλο οχήματος: Volkswagen e-Up!).
2. Συνδέστε το βύσμα γεφύρωσης στην υποδοχή σύνδεσης υψηλής τάσης της προς γεφύρωση σύνδεσης (μοντέλο οχήματος: Volkswagen e-Golf). Κατά την τοποθέτηση φροντίστε το βύσμα γεφύρωσης να έχει τον σωστό προσανατολισμό.



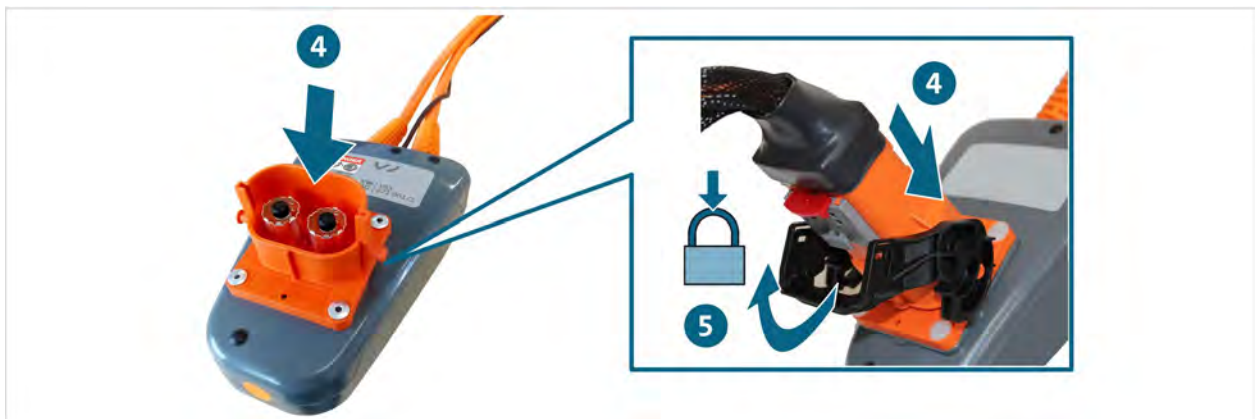
- ✓ Η πιλοτική γραμμή γεφυρώθηκε.
- ✓ Μπορείτε πλέον να συνδέσετε τον προσαρμογέα δοκιμής υψηλής τάσης.

## Συνδέστε τον προσαρμογέα δοκιμής υψηλής τάσης

1. Λάβετε υπόψη τις υποδείξεις ασφαλείας.
2. Συνδέστε την υποδοχή σύνδεσης με το βύσμα σύνδεσης στην μπαταρία του ηλεκτρικού αυτοκινήτου.
3. Ασφαλίστε αυτή τη σύνδεση.



4. Συνδέστε το καλώδιο υψηλής τάσης στο αυτοκίνητο με το βύσμα σύνδεσης.
5. Ασφαλίστε αυτή τη σύνδεση.

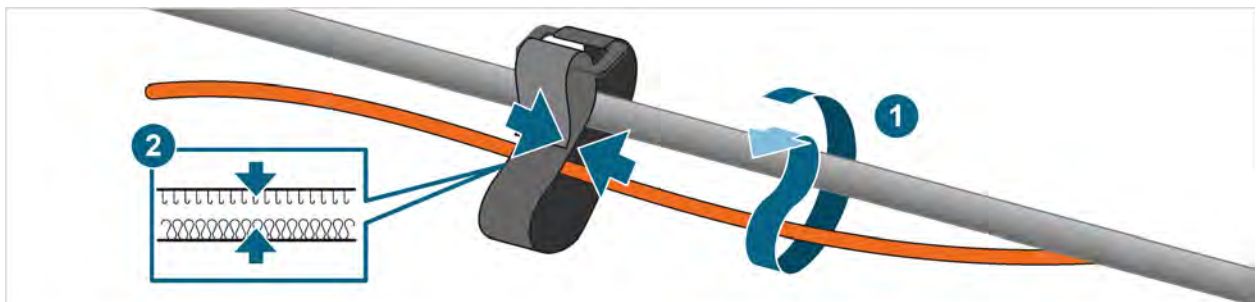


- ✓ Ο προσαρμογέας δοκιμής υψηλής τάσης είναι σωστά συνδεδεμένος.

## Ασφαλίστε τα καλώδια με ταινία τύπου Velcro

Με το προϊόν συμπεριλαμβάνονται πολλές ταινίες τύπου Velcro. Χρησιμοποιήστε τις για να σταθεροποιήσετε τα καλώδια ανά διαστήματα στα μέρη του αμαξώματος.

1. Περάστε τον ιμάντα τύπου Velcro πάνω από το προς σταθεροποίηση καλώδιο, πάνω από το μέρος του αμαξώματος και, τέλος, μέσα από τον δακτύλιο που βρίσκεται στην αρχή της ταινίας τύπου Velcro.
2. Πιέστε την άκρη της ταινίας τύπου Velcro με την αντίθετη πλευρά.



- ✓ Ασφαλίστε το καλώδιο.
- ✓ Κατόπιν, μπορείτε να εκτελέσετε τις μετρήσεις σύμφωνα με την αντιμετώπιση προβλημάτων με καθοδήγηση.

## Αφαίρεση βυσμάτων



### ΚΙΝΔΥΝΟΣ

**Κίνδυνος θανάτου λόγω ηλεκτρικής τάσης**

**Κίνδυνος έκρηξης λόγω ηλεκτρικών τόξων**

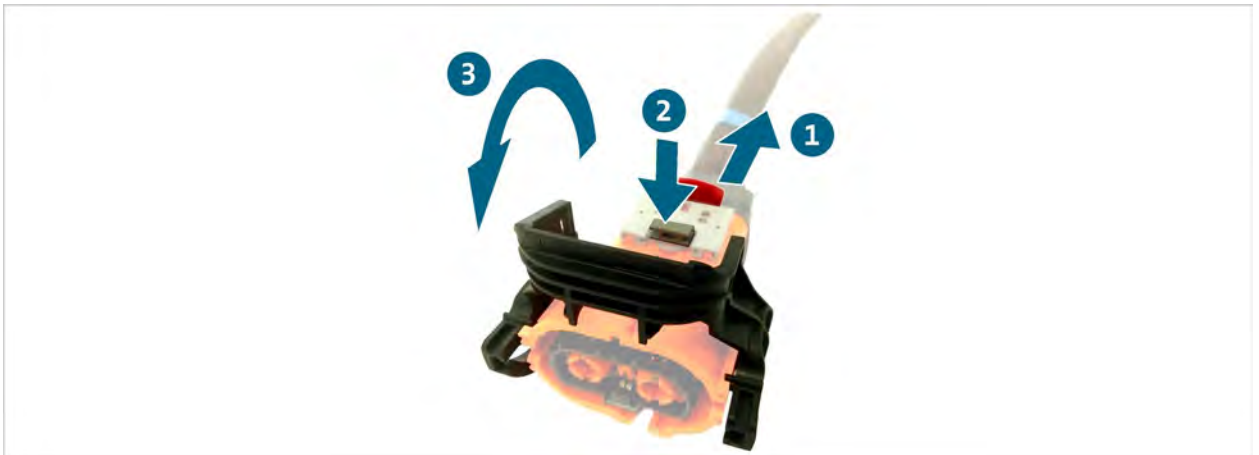
Σε γεφυρωμένες πιλοτικές γραμμές, τα καλώδια υψηλής τάσης μπορεί να βρίσκονται υπό φορτίο ακόμα και μετά την αποσύνδεση. Κατά τη διακοπή της σύνδεσης μπορεί να προκληθούν ηλεκτρικά τόξα.

- Μην αποσυνδέετε ποτέ τα καλώδια υψηλής τάσης οχημάτων που δεν έχουν αποσυνδεθεί σωστά από την παροχή ρεύματος!

### Αφαίρεση σύνδεσης βύσματος υψηλής τάσης

Οι συνδέσεις βυσμάτων διαθέτουν αυτόματο μηχανισμό κλειδώματος. Για να αφαιρέσετε την εκάστοτε σύνδεση βύσματος:

1. Βεβαιωθείτε ότι ο μοχλός (κόκκινο) έχει τραβηχτεί προς τα έξω.
2. Σπρώξτε τον μηχανισμό κλειδώματος (γκρι) και κρατήστε τον πατημένο.
3. Γυρίστε τον βραχίονα (μαύρο) προς τα πάνω. Με αυτή την κίνηση η σύνδεση βύσματος αφαιρείται.



- ✓ Η σύνδεση βύσματος αφαιρείται.

## Αφαιρέστε τη σύνδεση βύσματος διαγνωστικού καλωδίου (21 πόλων)

Οι συνδέσεις βύσματος διαθέτουν λογχοειδή μηχανισμό κλειδώματος. Για να αφαιρέσετε την εκάστοτε σύνδεση βύσματος:

1. Απασφαλίστε τη σύνδεση περιστρέφοντας το περίβλημα της υποδοχής.
2. Αποσυνδέστε τη σύνδεση βύσματος.



✓ Η σύνδεση βύσματος αφαιρείται.

## Αφαιρέστε τη σύνδεση βύσματος διαγνωστικού καλωδίου (14 πόλων)

Οι συνδέσεις βυσμάτων διαθέτουν αυτόματο μηχανισμό κλειδώματος. Για να αφαιρέσετε την εκάστοτε σύνδεση βύσματος:

1. Σπρώξτε τον μηχανισμό κλειδώματος και κρατήστε τον πατημένο.
2. Αποσυνδέστε τη σύνδεση βύσματος.



✓ Η σύνδεση βύσματος αφαιρείται.

## Καθαρισμός



### ΚΙΝΔΥΝΟΣ

#### Κίνδυνος θανάτου λόγω ηλεκτρικής τάσης

Η ηλεκτρική τάση σε άλλα συστήματα υψηλής τάσης είναι επικίνδυνη για τη ζωή και θα οδηγήσει σε θάνατο λόγω ηλεκτροπληξίας.

- Αποσυνδέστε το προϊόν από όλες τις πηγές ρεύματος, προτού το καθαρίσετε!

Λάβετε υπόψη τις υποδείξεις ασφαλείας!

Το προϊόν πρέπει να καθαρίζεται μόνο με ένα στεγνό πανί.

## Αποθήκευση

Αποθήκευση και μεταφορά του προϊόντος αποκλειστικά με τη θήκη μεταφοράς (βλέπε κεφάλαιο «Παράδοση»).

## Απόρριψη

Λάβετε υπόψη τις υποδείξεις ασφαλείας!

Απορρίψτε το προϊόν πάντα τηρώντας όλους τους τρέχοντες κανονισμούς για την απόρριψη που ισχύουν στην περιοχή σας.

## Συντήρηση

Λάβετε υπόψη τις υποδείξεις ασφαλείας!

Τηρείτε τις εθνικές και τοπικές απαιτήσεις για τον τακτικό έλεγχο!

Ελέγχετε τη λειτουργία του προϊόντος κάθε 24 μήνες το μέγιστο.

Απευθυνθείτε στον κατασκευαστή για έναν εξειδικευμένο έλεγχο της λειτουργίας.

## Εγγύηση

Η εταιρεία STODIA GmbH παρέχει εγγύηση για χρονικό διάστημα 24 μηνών από την ημερομηνία αγοράς. Η εγγύηση καλύπτει σφάλματα στα λειτουργικά υλικά και την εργασία που μπορούν να επαληθευτούν με σαφήνεια.

Για περισσότερες πληροφορίες σχετικά με τους όρους της εγγύησης, ανατρέξτε στους Γενικούς όρους και προϋποθέσεις στον ιστότοπο του κατασκευαστή.

## Εξυπηρέτηση πελατών

Αν έχετε απορίες σχετικά με το προϊόν, να παρέχετε πάντα κωδικό του προϊόντος και -εάν υπάρχει- τον αριθμό σειράς. Θα βρείτε και τους δύο αυτούς αριθμούς πάνω στο προϊόν.

STODIA GmbH

Speicher- und Diagnosetechnik

Im Freitagsmoor 45

D – 38518 Gifhorn, Γερμανία

Τηλέφωνο: +49 (0) 5371 / 945 93 96-0

service@stodia.de

www.stodia.de

Volkswagen Aktiengesellschaft  
Όμιλος After Sales – Group Service  
Εγχειρίδια και συστήματα  
Εξοπλισμός συνεργείου  
Ταχ. θυρίδα 011/4915  
38442 Wolfsburg

Μόνο για εσωτερική χρήση  
Με την επιφύλαξη τεχνικών αλλαγών  
Έκδοση 01/2024