

VOLKSWAGEN

AKTIENGESELLSCHAFT



Betjeningsvejledning

Adapterledningssæt VAS 671 001



Revision	Dato	Begrundelse
V00	09.09.2020	Første udgave
V01	28.06.2022	Overføring Stodia
V02	29.01.2024	Opdatering certifikater China-ROHS, UL

Impressum

Producent

STODIA GmbH
 Speicher & Diagnosetechnik
 Im Freitagsmoor 45
 D-38518 Gifhorn
 Telefon: +49 (0) 5371 / 945 93 96-0
 info@stodia.de
 www.stodia.de

Mangfoldiggørelse

Mangfoldiggørelse eller kopiering, også i uddrag, forudsætter altid skriftlig tilladelse fra producenten.

Ophavsret

OVERSÆTTELSE AF DEN ORIGINALE BETJENINGSVEJLEDNING

Alle rettigheder forbeholdt.

Alle tekster, billeder og grafikker er underlagt ophavsret og andre love til beskyttelse af intellektuel ejendom.

Copyright 2024 STODIA GmbH.

Billedkilder

Advarselstegn, forbuds-, påbuds- og standardsymboler stammer fra offentlige kilder og de alment tilgængelige områder på internettet. CAD-produktbilleder og produktfotos stammer fra producenten. Billedmateriale, som viser produktet under anvendelse, er forsynet med en kildehenvisning.

Indhold

IMPRESSUM	2
INDHOLD	3
INDLEDNING	4
Forbemærkninger	4
Overensstemmelseserklæringens gyldighed	4
Producentoplysninger	4
SIKKERHED	5
Advarselstrin	5
Vigtige sikkerhedshenvisninger	5
Korrekt anvendelse	6
Krav til målgruppen	6
Ejerens pligter	7
PRODUKTBESKRIVELSE	8
Leveringsomfang	8
Opbygning	9
Højspændingsprøveadapter	9
Diagnoseledning 14-polet	9
Diagnoseledning 21-polet	10
Symboler og tilslutninger	10
Tekniske data	11
Højspændingsprøveadapter	11
Diagnoseledning 14-polet	12
Diagnoseledning 21-polet	12
Stelledning	12
Omgivelsesbetingelser	13
Strømskema	13
Højspændingsprøveadapter	13
Stelledning	13
Diagnoseledning 14-polet	14
Diagnoseledning 21-polet	14
Brokoblingsstik	14
BETJENING	15
Idrifttagning	15
Tilslutning af stelledning	16
Tilslutning af diagnoseledning	17
Brokobling af pilotlinjer	18
Tilslutning af højspændingsprøveadapter	19
Sikring af ledninger med velcrobånd	19
Løsning af stikforbindelserne	20
Løsning af højspændingsforbindelse	20
Løsning af stikforbindelse på diagnoseledning (21-polet)	21
Løsning af stikforbindelse på diagnoseledning (14-polet)	21
Rengøring	22
Opbevaring	22
Bortskaffelse	22
Vedligeholdelse	22
HJÆLP	23
Garanti	23
Kundeservice	23

Forbemærkninger

Læs denne betjeningsvejledning omhyggeligt igennem, før du anvender produktet.

Der leveres en USB-nøgle sammen med produktet, hvorpå betjeningsvejledningen er gemt på forskellige sprog. Den gældende udgave og andre sprog findes på vores websted.

Betjeningsvejledningen er en væsentlig bestanddel af produktet og skal opbevares sammen med produktet. Ved salg eller overdragelse skal betjeningsvejledningen videregives til den nye ejer.

Ud over denne betjeningsvejledning er alle relevante forskrifter om diagnose eller fejlsøgning på egensikre højspændingssystemer i vejretøjer bindende. Hertil hører blandt andet vejledningerne til de pågældende diagnosesystemer fra køretøjsproducenten samt virksomhedens sikkerhedsforskrifter og den tekniske udvikling ved omgang med højspændingssystemer.

Overensstemmelseserklæringens gyldighed

Den udstedte overensstemmelseserklæring gælder for produktet, der er beskrevet i betjeningsvejledningen. Ved ændringer, ombygninger eller udvidelser mister overensstemmelseserklæringen og risikovurderingen deres gyldighed.

Producentoplysninger

Siden grundlæggelsen har virksomhedens arbejde koncentreret sig om den fremtidsorienterede elektromobilitet. STODIA GmbH udvikler og producerer individuelle løsninger til automobilindustrien, energilagerområdet, serviceværkstederne og den specielle vognpark.

Hovedprodukterne er innovative lagre, både stationære og mobile, der som hovedelement fremmer energiskiftet og energiautonomien. Den smarte lade- og batteriteknik, diagnosesystemer, batteri- og cellemanagement samt måle- og diagnoseteknik, der omfatter hele køretøjet, hører også til STODIA GmbH.

Med erfaring inden for software- og hardwareudvikling er STODIA GmbH altid en pålidelig partner ved din side – fra prototypen til serien – MADE IN GERMANY.

Denne betjeningsvejledning er udelukkende gyldig for følgende produkt:

Artikelnummer: 22101599

Betegnelse: Adapterledningssæt VAS 671 001

Advarselstrin

Dette kapitel informerer dig om advarselstrinene, som du finder i denne betjeningsvejledning.

FARE

Manglende overholdelse af sikkerhedshenvisningen VIL medføre død eller alvorlige kvæstelser!

ADVARSEL

Manglende overholdelse af sikkerhedshenvisningen KAN medføre død eller alvorlige kvæstelser!

FORSIGTIG

Manglende overholdelse af sikkerhedshenvisningen KAN medføre lette kvæstelser!

VIGTIGT

Manglende overholdelse af sikkerhedshenvisningen kan medføre beskadigelser på produktet!

Vigtige sikkerhedshenvisninger

Dette kapitel informerer dig om sikkerhedshenvisningerne, som skal overholdes ved omgang med produktet.



FARE

Livsfare på grund af elektrisk spænding

Den elektriske spænding i andre systemer er livsfarlig og medfører død på grund af elektrisk stød.

- Anvend ikke produktet til målinger på netstrømkredse!
- Prøv aldrig at forsyne andre apparater med strøm via produktet!



ADVARSEL

Livsfare på grund af elektrisk spænding

Den elektriske spænding i højspændingssystemer er livsfarlig og kan medføre død på grund af elektrisk stød.

Der kan opstå kortslutninger på grund af væsker, kondensater og høj luftfugtighed!

- Sørg for at forhindre, at produktet kommer i berøring med væsker!
- Anvend kun produktet i lukkede og tørre rum!



ADVARSEL

Livsfare på grund af elektrisk spænding

Den elektriske spænding i produktet er farlig og kan medføre alvorlig kvæstelse og død på grund af elektrisk stød.

Defekte og beskadigede produkter kan ikke sikkert garantere beskyttelsen mod elektrisk spænding.

- Sørg for at forhindre, at produktet kommer i kontakt med kemikalier!
- Udskift straks et defekt eller beskadiget produkt!
- Forsøg aldrig at reparere eller manipulere produktet!

Korrekt anvendelse

Anvend udelukkende produktet i overensstemmelse med denne betjeningsvejledning, da den beskyttelse mod elektrisk fare, der ellers er tiltænkt i produktet, ikke længere er sikret.

Produktet er beregnet til diagnose af højspændingsbatterisystemer i afmonteret tilstand. Produktet muliggør en forbindelse mellem højspændings- og kommunikationsledningerne og pilotlinjen til det afmonterede traktionsbatteri på elkøretøjet. Produktet må udelukkende anvendes til funktionen kontrollen „Oprettelse af køreklar tilstand“.

Produktet er kompatibelt med følgende køretøjsmodeller:

- Volkswagen e-Up!,
- Volkswagen e-Golf,
- Volkswagen Golf GTE,
- Volkswagen XL1,
- Volkswagen Passat GTE.

Produktet anvendes ikke til at kontrollere spændingsfrihed.

Anvend kun stikforbindelse på køretøjet, som køretøjsproducenten foreskriver i den guidede fejlsøgning.

Køretøjsproducenter i henhold til denne betjeningsvejledning er udelukkende køretøjsproducenter i Volkswagen-gruppen.

Enhver anvendelse, der går ud over dette, er forbudt.

Krav til målgruppen

Arbejder på produktet må kun gennemføres af kvalificeret fagpersonale!

Kvalificeret personale i henhold til denne betjeningsvejledning opfylder alle krav til arbejde på højspændingssystemer, der gælder i brugerlandet:

- regelsamlinger, der gælder i brugerlandet
- kvalificering i henhold til DGUV 200-005, mindst trin 2 eller tilsvarende
- forskrifter fra køretøjsproducenten og virksomheden.

Når produktet anvendes, skal der på ethvert tidspunkt bæres de personlige værnemidler, som køretøjsproducenten foreskriver for arbejde på højspændingssystemer.

Ejerens pligter

Ejeren skal sørge for, at personalet, der arbejder på adapterledningssættet, opfylder kravene til målgruppen. Ejeren er derudover forpligtet til at overholde følgende punkter:

- Alle komponenter til adapterledningssættet befinder sig altid i en tilstand uden fejl og mangler.
- De regelmæssige kontrolfrister for alle komponenter i adapterledningssættet overholdes og protokolleres.

Leveringsomfang

Kontrollér med det samme leveringsomfangets tilstand, og om det er komplet. Kontakt omgående producenten, hvis der er mangler.



- (1) Transportkuffert (VAS 671001/8)
- (2) Højspændingsprøveadapter (VAS 671001/1)
- (3) Diagnoseledning 21-polet (til Volkswagen e-Golf) (VAS 671001/3)
- (4) Diagnoseledning 14-polet (til Volkswagen e-Up!) (VAS 671001/2)
- (5) Stelledning (VAS 671001/4)
- (6) Brokoblingsstik til pilotlinje til Volkswagen e-Up! (VAS 671001/5)
- (7) Brokoblingsstik pilotlinie til Volkswagen e-Golf (VAS 671001/6)
- (8) Velcrobånd (VAS 671001/8)
- (9) USB-nøgle med betjeningsvejledninger

Opbygning

Højspændingsprøveadapter

VAS 671001/1

Produktets opbygning:



- (1) Tilslutningsstik
- (2) Tilslutningsbøsning

Diagnoseledning 14-polet

VAS671001/2

Produktets opbygning:



- (1) Tilslutningsstik, 14-polet
- (2) Tilslutningsbøsning, 14-polet

Diagnoseledning 21-polet

VAS 671001/3

Produktets opbygning:






- (1) Tilslutningsstik, 21-polet
- (2) Tilslutningsbøsning, 21-polet

Symboler og tilslutninger

På produktet er der vist følgende symboler:

Symbol	Betydning
	Generelle advarselstegn
	Elektrisk fare! Læs betjeningsvejledningen!
	Serienummeret anvendes sammen med producentens delnummer til at identificere produktet.
	Producentens delnummer anvendes sammen med serienummeret til at identificere produktet.
	Dato for producentkontrollen
	Bortskaffelsehenvísningen forbyder bortskaffelse af produktet sammen med husholdningsaffaldet. Bortskaf altid produktet under overholdelse af alle bortskaffelsesforskrifter, der aktuelt gælder lokalt.
	CE-mærkningen attesterer, at produktet opfylder alle gældende europæiske forskrifter og gennemgik den foreskrevne overensstemmelsesvurderingsproces.
	Denne mærkning dokumenterer, at produktet overholder grænseværdierne i GB/T 26572-2011 („China-ROHS“).

Symbol	Betydning
	cTÜVus-mærket angiver, at produktet er et sikkert produkt, der er prøvet og certificeret efter gældende standarder af NRTL - nationalt anerkendt testlaboratorie.
	Kontrolmærket angiver, at produktet er tilladt til anvendelse i køretøjsproducentens fabriks- og produktionsafdelinger.
CAT I Umax = 1.000V === CAT II Umax = 600V === CAT III Umax = 300V ===	Mærkning, hvilke målekategorier produktet er beregnet til i henhold til IEC 61010-31.
	QR-kode til at hente betjeningsvejledningen på mobile slutenheder.

Tekniske data

Højspændingsprøveadapter

VAS 671001/1

Dimensioneringsdata	Værdier
Producentnummer	22102050
Maksimal dimensioneringsspænding	CAT I: 1000 V DC CAT II: 600 V DC CAT III: 300 VDC
Maksimal dimensioneringsstrøm	50A
Kapslingsklasse	II/dobbelt isoleret
Vægt	~ 4510g
Mål L/H/B	~ 180mm/125mm/50mm
Ledningslængde	5000mm

Diagnoseledning 14-polet

VAS 671001/2

Dimensioneringsdata	Værdier
Producentnummer	22102051
Maksimal dimensioneringsspænding	48VDC
Maksimal dimensioneringsstrøm	5 A
Vægt	~ 500g
Ledningslængde	5000mm

Diagnoseledning 21-polet

VAS 671001/3

Dimensioneringsdata	Værdier
Producentnummer	22102225
Maksimal dimensioneringsspænding	48VDC
Maksimal dimensioneringsstrøm	5 A
Vægt	~ 470g
Ledningslængde	5000mm

Stelledning

VAS 671001/4

Dimensioneringsdata	Værdier
Producentnummer	22102224
Maksimal dimensioneringsspænding	1000 V DC
Maksimal dimensioneringsstrøm	50A
Kapslingsklasse	II/dobbelt isoleret
Vægt	~ 1460g
Ledningslængde	5000mm

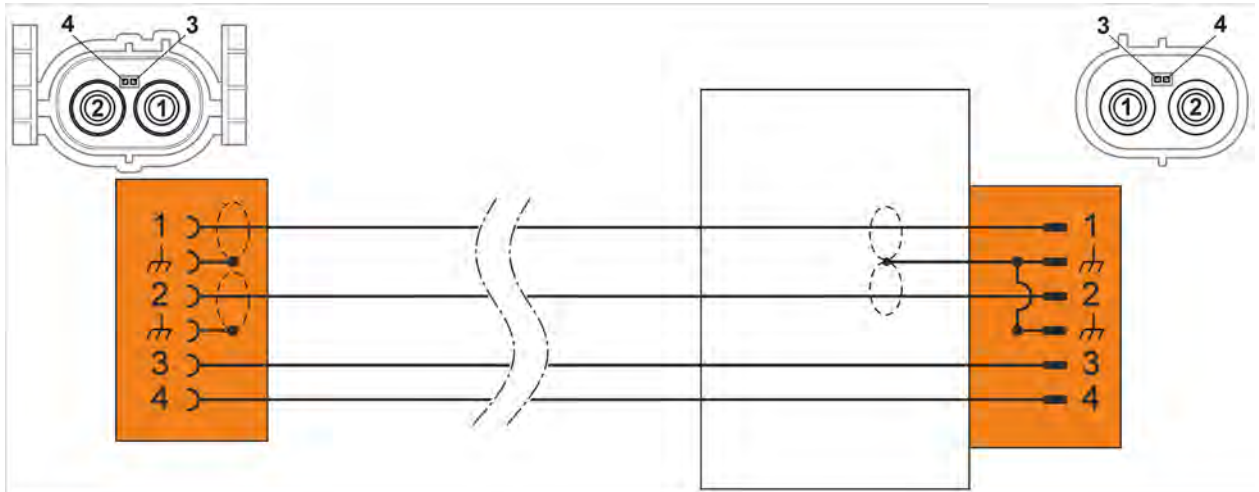
Omgivelsesbetingelser

Omgivelsesbetingelser	Drift	Opbevaring	Transport
Temperatur	5 °C til 40 °C	-20 °C til 60 °C	-20 °C til 60 °C
Højde over havets overflade	Maks. 2000 m	Ingen begrænsning	
Luftfugtighed	Maks. 80 % op til 31 °C, lineært faldende til 50 % ved 40 °C.	Maks. 85 %	
Tilsmudsningsgrad	2		
Kondensation	Ikke tilladt. Maksimalt tilladt relativ luftfugtighed 60 %, hvis der findes korrosiv gas/luft.		

Strømskema

Højspændingsprøveadapter

VAS 671001/1



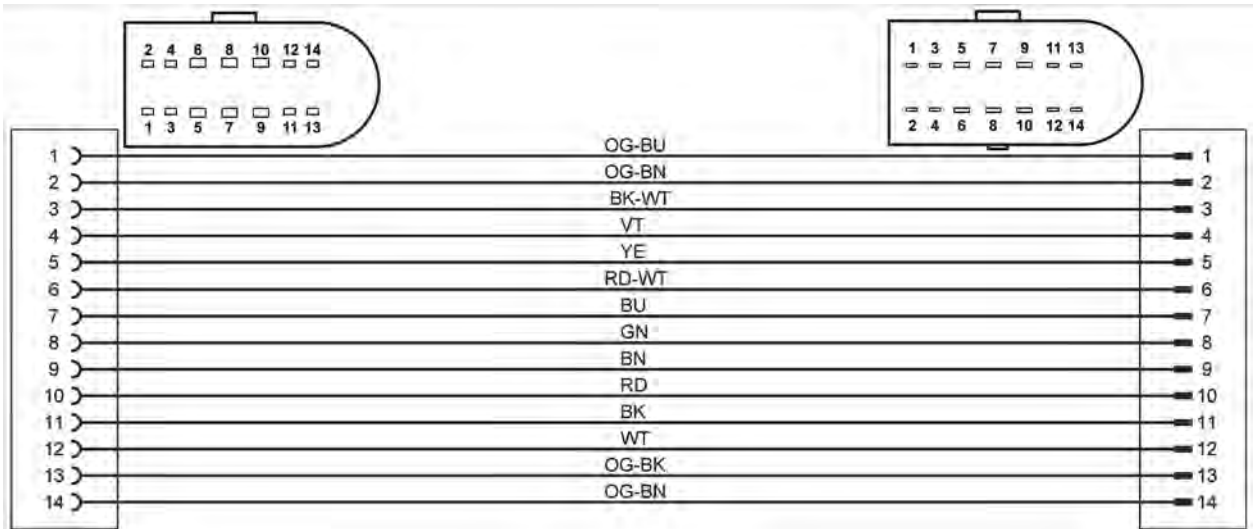
Stelledning

VAS 671001/4



Diagnoseledning 14-polet

VAS 671001/2



Diagnoseledning 21-polet

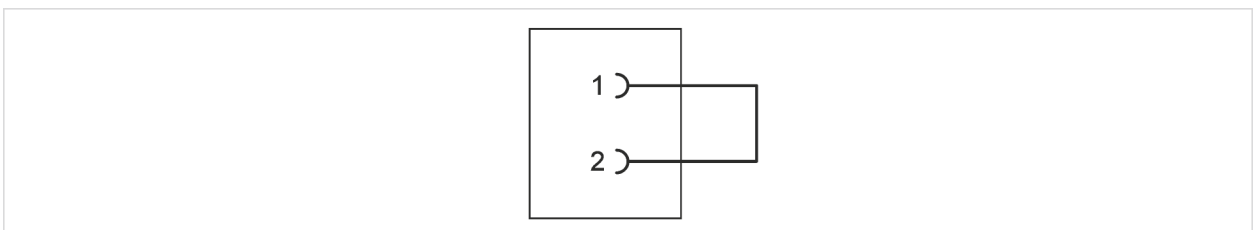
VAS 671001/3



Brokoblingsstik

VAS 671001/5, VAS 671001/6

Strømskemaet er identisk for alle brokoblingsstik.



Idrifttagning



ADVARSEL

Livsfare på grund af elektrisk spænding

Den elektriske spænding i højspændingsystemer er livsfarlig og kan medføre død på grund af elektrisk stød.

- Anvend kun produktet til anvendelsesområdet, som det er beregnet til fra køretøjsproducenten!



VIGTIGT

Fare for beskadigelse!

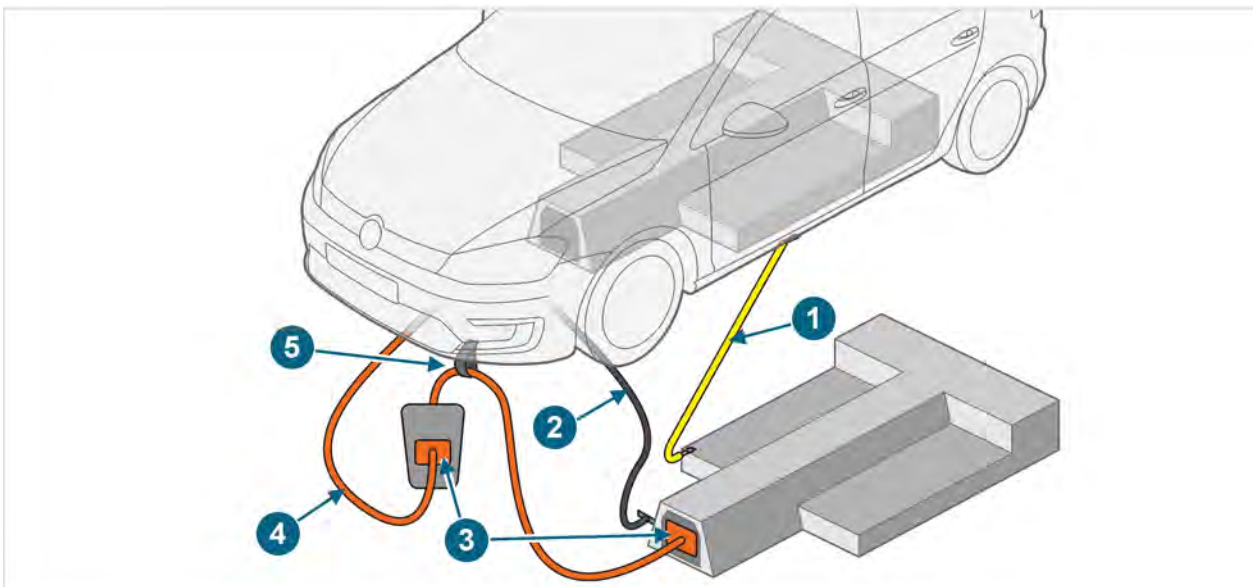
Stikforbindelser går i indgreb ved forbindelsen.

- Lås stikforbindelserne op, før du løsner dem! (Se kapitlet „Løsning af stikforbindelserne“)

Dette kapitel oplyser dig om, i hvilken rækkefølge produktets komponenter skal tilsluttes på højspændingsbatteriet og på køretøjet.

Den følgende illustration er kun vejledende og gælder for alle anvendelsessituationer.

Tilslut komponenterne i følgende rækkefølge:



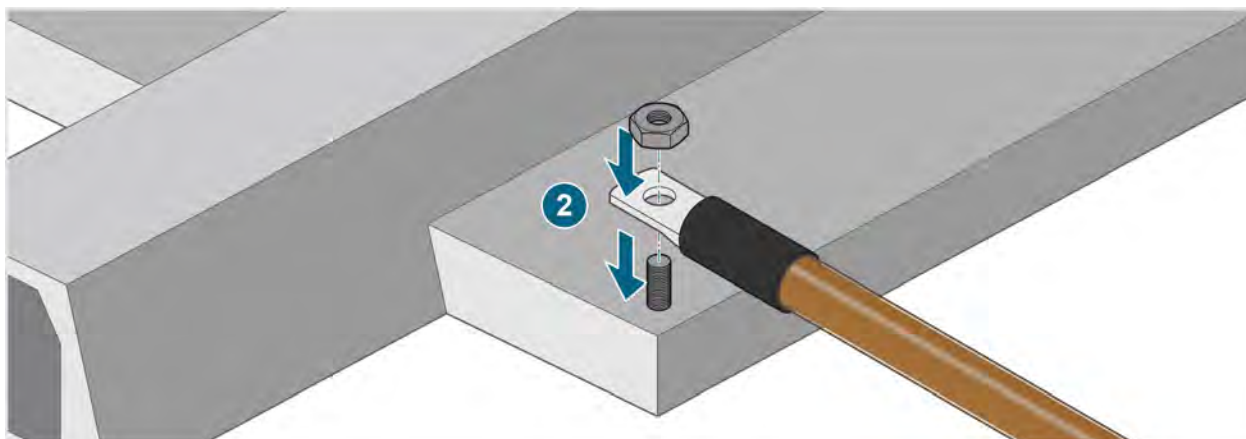
1. Tilslutning af stilledning
2. Tilslutning af diagnoseledning
3. Brokobling af pilotlinjer
4. Tilslutning af højspændingsprøveadapter
5. Sikring af ledninger med velcrobånd

Tilslutning af stelledning

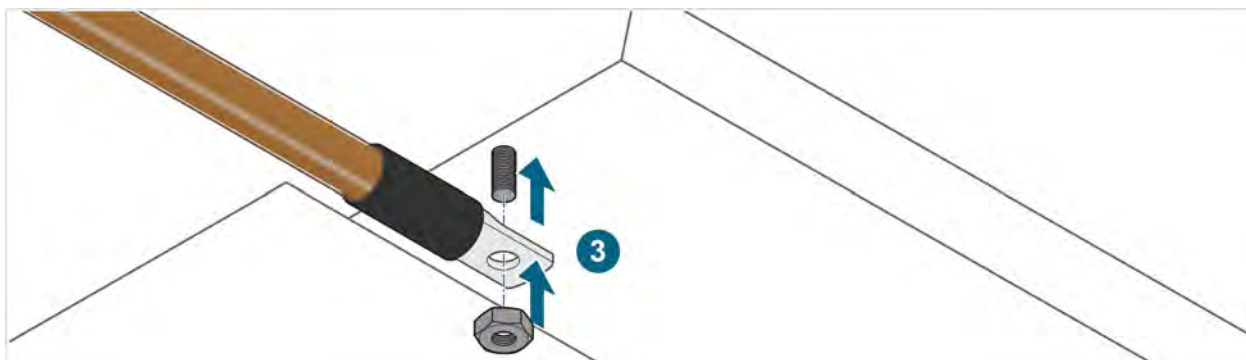
1. Overhold sikkerhedshenvisningerne.



2. Forbind stelledningen på det sted på traktionsbatteriet, der angives i den guidede fejløgning. Overhold de oplyste skruetilspændingsmomenter fra køretøjsproducenten.



3. Forbind stelledningen på det sted på køretøjets karosseri, der angives i den guidede fejløgning. Overhold de oplyste skruetilspændingsmomenter fra køretøjsproducenten.



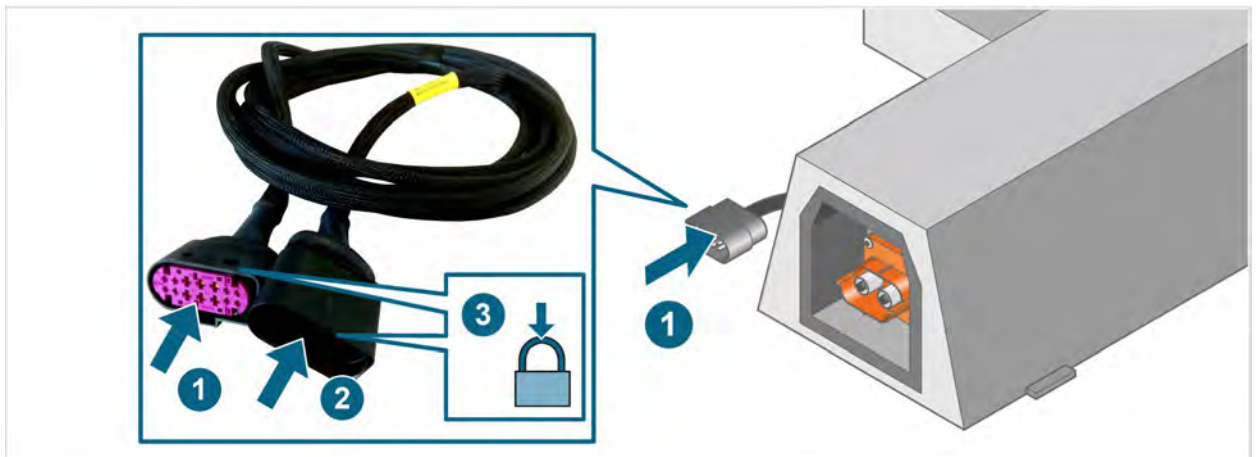
- ✓ Du kan nu tilslutte diagnoseledningen.

Tilslutning af diagnoseledning

Afhængigt af det køretøj, der skal tilsluttes, skal du tilslutte den 14-polede eller den 21-polede diagnoseledning.

Diagnoseledning (14-polet)

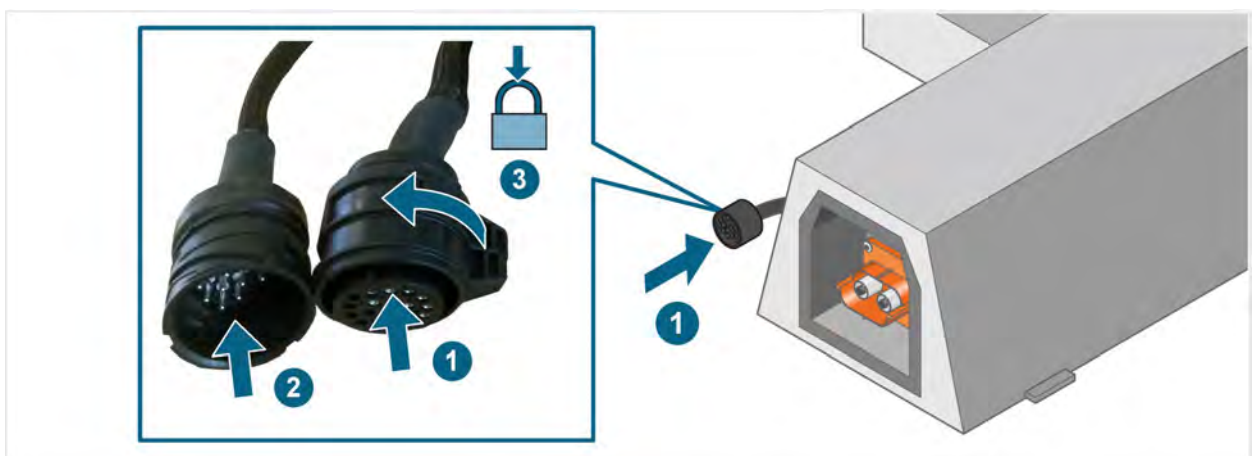
1. Forbind diagnoseledningens tilslutningsbøsning med batteri-management-systemets tilslutningsstik til traktionsbatteriet.
2. Forbind diagnoseledningens tilslutningsstik med tilslutningsbøsningen på køretøjssiden.
3. Vær opmærksom på, at stikforbindelserne går hørbart i hak, så de låser.



✓ Du kan nu brokoble pilotlinjen.

Diagnoseledning (21-polet)

1. Forbind diagnoseledningens tilslutningsbøsning med batteri-management-systemets tilslutningsstik til traktionsbatteriet.
2. Forbind diagnoseledningens tilslutningsstik med tilslutningsbøsningen på køretøjssiden.
3. Lås stikforbindelsen ved at dreje bøsningshuset.



✓ Du kan nu brokoble pilotlinjen.

Brokobling af pilotlinjer



FARE

Livsfare på grund af elektrisk spænding

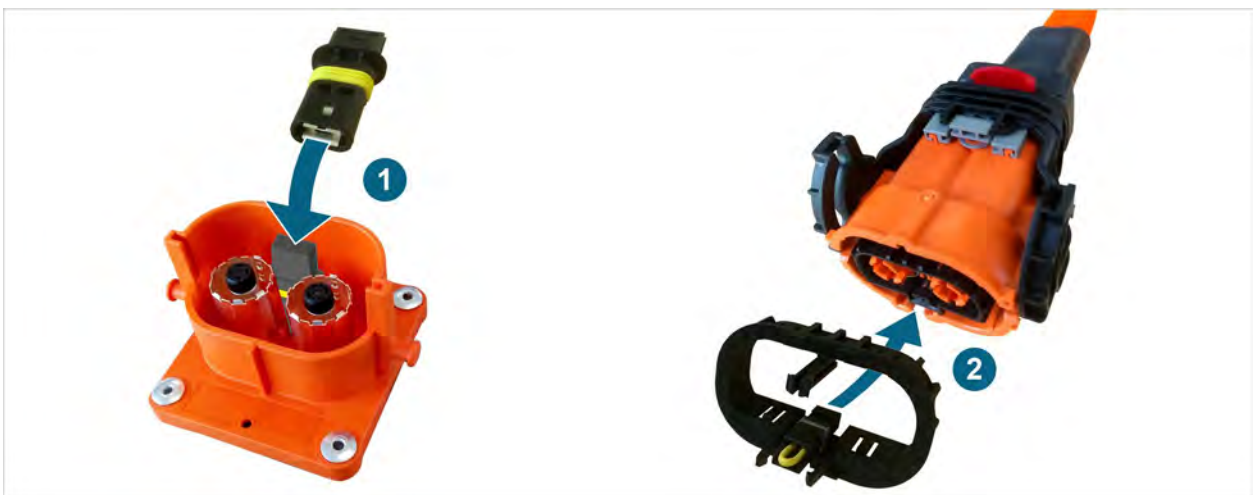
Eksplosionsfare som følge af lysbue

Som følge af brokoblingen af pilotlinjen på køretøjssiden og batterisiden kan sikkerhedsrelæet i højspændingsbatteriet forblive sluttet under bestemte omstændigheder, selv ved afbrydelse af forbindelsen til højspændingsledningerne. Under afbrydelsen af forbindelsen kan der opstå en lysbue.

- Brokobl aldrig pilotlinjen på køretøjssiden og batterisiden samtidigt!
- Afbryd aldrig højspændingsledningerne på køretøjer, hvor spændingen ikke er frakoblet fagligt korrekt!

Afhængigt af det pågældende køretøj kan der anvendes forskellige brokoblingsstik til pilotlinjen.

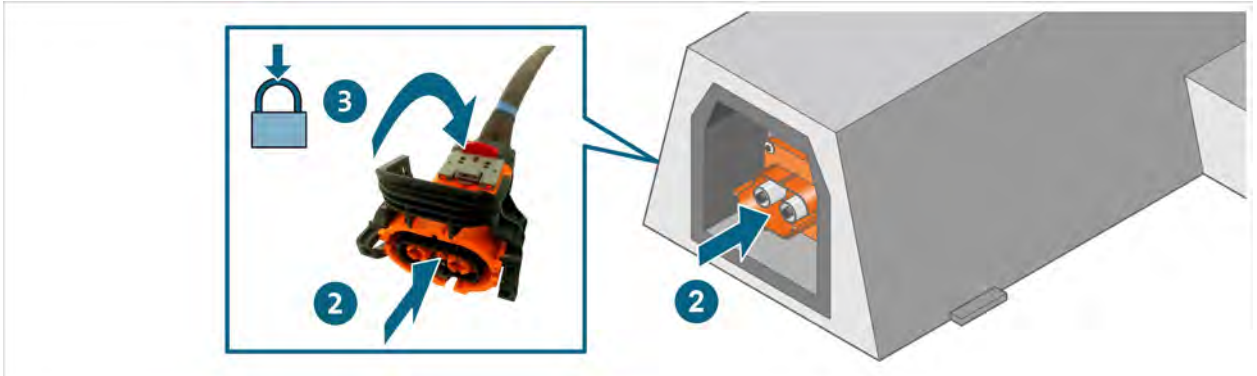
1. Sæt brokoblingsstikket i højspændingstilslutningsstikket på den forbindelse, der skal brokobles (køretøjsmodel: Volkswagen e-Up!).
2. Sæt brokoblingsstikket i højspændingstilslutningsbøsningen på den forbindelse, der skal brokobles (køretøjsmodel: Volkswagen e-Golf). Vær opmærksom på, at brokblingsstikket vender korrekt, når det sættes i.



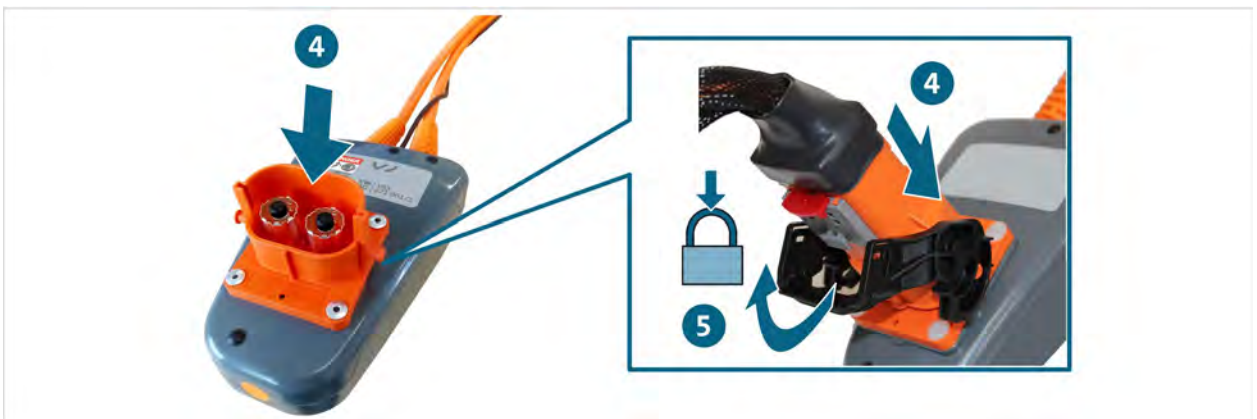
- ✓ Pilotlinjen er brokoblet.
- ✓ Du kan du tilslutte højspændingsprøveadapteren.

Tilslutning af højspændingsprøveadapter

1. Overhold sikkerhedshenvisningerne.
2. Forbind tilslutningsbøsningen med traktionsbatteriets tilslutningsstik.
3. Lås denne forbindelse.



4. Forbind højspændingsledningen på køretøjssiden med tilslutningsstikket.
5. Lås denne forbindelse.

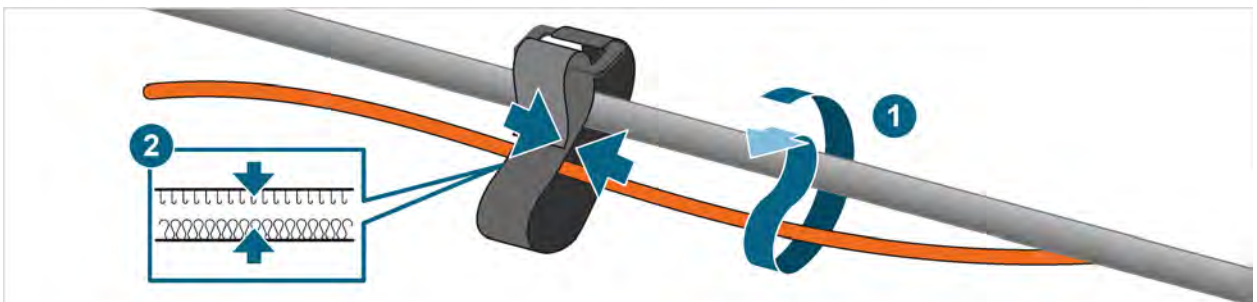


- ✓ Højspændingsprøveadapteren er tilsluttet korrekt.

Sikring af ledninger med velcrobånd

Der medfølger flere velcrobånd til produktet. Benyt disse for for at fastgøre ledningerne i regelmæssige afstande på karosseridelene.

1. Før velcrobåndet omkring den ledning, der skal fastgøres, og omkring en egnet karosseridel, og derefter gennem øjet på begyndelsen af velcrobåndet.
2. Tryk enden af velcrobåndet sammen med den overfor liggende side.



- ✓ Du har sikret ledningerne.
- ✓ Du kan nu udføre målingerne i henhold til den guidede fejlsøgning.

Løsning af stikforbindelserne



FARE

Livsfare på grund af elektrisk spænding

Eksplisionsfare som følge af lysbue

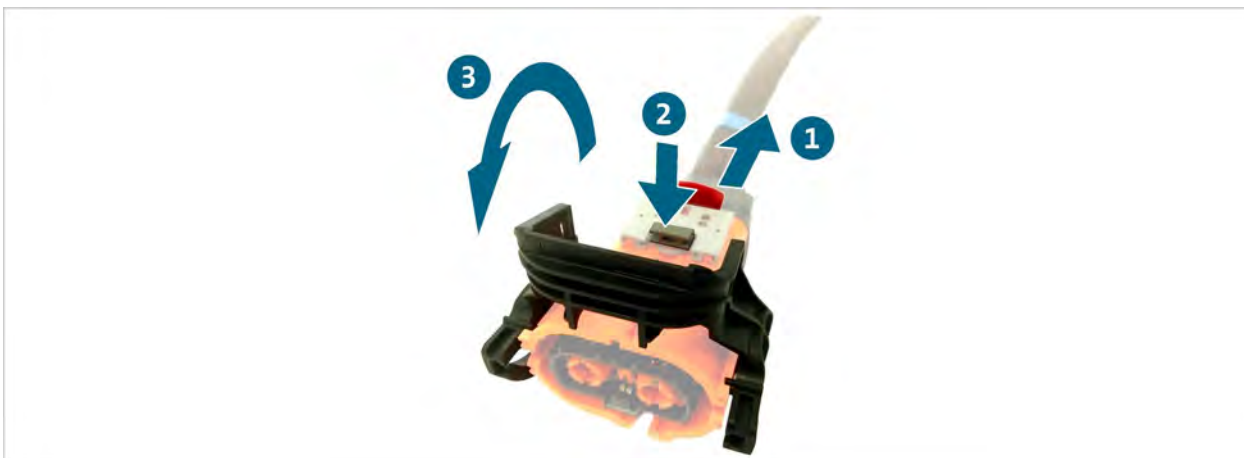
Ved en brokoblet pilotlinje kan højspændingsledningen fortsat være under last, selv under afbrydelsen. Under afbrydelsen af forbindelsen kan der opstå en lysbue.

- Afbryd aldrig højspændingsledningerne på køretøjer, hvor spændingen ikke er frakoblet fagligt korrekt!

Løsning af højspændingsforbindelse

Stikforbindelserne har en automatisk lås. For at løsne den pågældende stikforbindelse:

1. Kontrollér, at armen (rød) er trukket ud.
2. Tryk låsen (grå) ind, og hold den trykket ind.
3. Drej bøjljen (sort) op. Som følge af denne bevægelse trykkes stikforbindelsen fra hinanden.



- ✓ Stikforbindelsen er løsnet.

Løsning af stikforbindelse på diagnoseledning (21-polet)

Stikforbindelserne har en bajonetlås. For at løsne den pågældende stikforbindelse:

1. Lås forbindelsen op ved at dreje bøsningshuset.
2. Træk stikforbindelsen fra hinanden.



✓ Stikforbindelsen er løsnet.

Løsning af stikforbindelse på diagnoseledning (14-polet)

Stikforbindelserne har en automatisk lås. For at løsne den pågældende stikforbindelse:

1. Tryk låsen ind, og hold den trykket ind.
2. Træk stikforbindelsen fra hinanden.



✓ Stikforbindelsen er løsnet.

Rengøring



FARE

Livsfare på grund af elektrisk spænding

Den elektriske spænding i højspændingssystemer er livsfarlig og medfører død på grund af elektrisk stød.

- Afbryd produktet fra alle strømkilder, før du rengør produktet!

Overhold sikkerhedshenvisningerne!

Produktet må kun rengøres med en tør klud.

Opbevaring

Opbevar og transportér udelukkende produktet i transportkufferten (se kapitlet „Leveringsomfang“).

Bortskaffelse

Overhold sikkerhedshenvisningerne!

Bortskaf altid produktet under overholdelse af alle bortskaffelsesforskrifter, der aktuelt gælder lokalt.

Vedligeholdelse

Overhold sikkerhedshenvisningerne!

De nationale og lokale krav om regelmæssig kontrol skal overholdes!

Kontrollér produktets funktion med et interval på maksimalt 24 måneder.

Kontakt producenten for en korrekt funktionskontrol.

Garanti

STODIA GmbH giver en garantiperiode på 24 måneder fra købsdatoen. Garantien henviser til defekt funktionsmateriale og forarbejdningsfejl, der kan dokumenteres entydigt.

Yderligere informationer om garantibetingelserne findes i de almene forretningsbetingelser på producentens hjemmeside.

Kundeservice

Angiv altid artikelnummeret og - hvis det findes - serienummeret ved spørgsmål om produktet. Begge numre finder du på produktet.

STODIA GmbH

Speicher- und Diagnosetechnik

Im Freitagsmoor 45

D – 38518 Gifhorn

Telefon: +49 (0) 5371 / 945 93 96-0

service@stodia.de

www.stodia.de

Volkswagen Aktiengesellschaft
Konzern After Sales – Group Service
Litteratur og systemer
Værkstedsudstyr
Postboks 011/4915
38442 Wolfsburg

Kun til intern brug
Forbehold for tekniske ændringer
Udgave 01/2024