

VOLKSWAGEN

AKTIENGESELLSCHAFT



Bedienungsanleitung

Hochvolt-Prüfadapter VAS 6558/13A



Version	Datum	Begründung
V00	25.08.2020	Erstausgabe
V01	19.05.2022	Überführung Stodia
V02	24.01.2024	Aktualisierung Zertifikate: China-ROHS, UL

Impressum

Hersteller

STODIA GmbH
 Speicher & Diagnosetechnik
 Im Freitagsmoor 45
 D-38518 Gifhorn
 Telefon: +49 (0) 5371 / 945 93 96-0
 info@stodia.de
 www.stodia.de

Vervielfältigung

Vervielfältigung oder Nachdruck, auch auszugsweise, bedarf stets der schriftlichen Genehmigung durch den Hersteller.

Urheberrecht

ORIGINAL-BEDIENUNGSANLEITUNG
 Alle Rechte vorbehalten.
 Alle Texte, Bilder und Grafiken unterliegen dem Urheberrecht und anderen Gesetzen zum Schutz geistigen Eigentums.
 Copyright 2024 STODIA GmbH.

Bildquellen

Warnzeichen, Verbot-, Gebots- und Normsymbole stammen aus öffentlichen Quellen wie den allgemein zugänglichen Bereichen im Internet. CAD-Produktbilder und Produktfotos stammen vom Hersteller. Bildmaterial, das das Produkt in Anwendung zeigt, ist mit einem Quellennachweis versehen.

Inhalt

IMPRESSUM	2
INHALT	3
EINLEITUNG	4
Vorbemerkungen	4
Gültigkeit der Konformitätserklärung	4
Herstellerangaben	4
SICHERHEIT	5
Warnstufen	5
Wichtige Sicherheitshinweise	5
Bestimmungsgemäße Verwendung	6
Anforderung an die Zielgruppe	6
Pflichten des Betreibers	6
PRODUKTBESCHREIBUNG	7
Lieferumfang	7
Aufbau	7
Symbole und Anschlüsse	8
Schaltplan	9
Technische Daten	10
BEDIENUNG	11
Inbetriebnahme	11
Reinigung	12
Lagerung	12
Entsorgung	12
Instandhaltung	12
HILFE	13
Gewährleistung	13
Kundendienst	13

Vorbemerkungen

Lesen Sie diese Bedienungsanleitung sorgfältig durch, bevor Sie das Produkt benutzen.

Dem Produkt liegt ein USB-Stick bei, auf dem die Bedienungsanleitung in verschiedenen Landessprachen gespeichert ist. Die jeweils gültige Fassung und weitere Landessprachen finden Sie auf unserer Homepage.

Die Bedienungsanleitung ist ein wesentlicher Bestandteil des Produktes und zusammen mit dem Produkt aufzubewahren. Bei Veräußerung oder Überlassung muss die Bedienungsanleitung dem neuen Betreiber übergeben werden.

Neben dieser Bedienungsanleitung sind alle relevanten Vorschriften zur Diagnose oder Fehlersuche an eigensicheren Hochvolt-Systemen in Straßenfahrzeugen bindend. Hierzu zählen unter anderem die Anleitungen der jeweiligen Diagnosesysteme des Fahrzeugherstellers sowie betriebliche Sicherheitsvorgaben und der Stand der Technik im Umgang mit Hochvolt-Systemen.

Gültigkeit der Konformitätserklärung

Die ausgestellte Konformitätserklärung gilt für das in der Bedienungsanleitung beschriebene Produkt. Bei Änderungen, Umbauten oder Erweiterungen verlieren die Konformitätserklärung und die Risikobewertung ihre Gültigkeit.

Herstellerangaben

Seit der Gründung ist die Unternehmenstätigkeit auf die zukunftsweisende Elektromobilität ausgerichtet. Die STODIA GmbH entwickelt und produziert individuelle Lösungen für die Automobilindustrie, den Energiespeicherbereich, Service-Werkstätten oder den speziellen Fuhrpark.

Kernprodukte sind innovative Speicher, sowohl stationär als auch mobil, die als Schlüsselement die Energiewende und Energieautonomie vorantreiben. Ebenfalls gehören die smarte Lade- und Batterietechnik, Diagnosesysteme, Batterie- und Zellmanagement sowie die fahrzeugweite Mess- und Diagnosetechnik in das Portfolio der STODIA GmbH.

Mit Erfahrung in der Software- und Hardwareentwicklung ist die STODIA GmbH immer ein verlässlicher Partner an Ihrer Seite – vom Prototypen bis zur Serie – MADE IN GERMANY.

Diese Bedienungsanleitung ist ausschließlich gültig für folgendes Produkt:

Artikelnummer: 22102597

Bezeichnung: Hochvolt-Prüfadapter VAS 6558/13A

Warnstufen

Dieses Kapitel informiert Sie über die Warnstufen, die Sie in dieser Bedienungsanleitung finden.

GEFAHR

Bei Missachtung des Sicherheitshinweises WIRD Tod oder schwere Körperverletzung die Folge sein!

WARNUNG

Bei Missachtung des Sicherheitshinweises KANN Tod oder schwere Körperverletzung die Folge sein!

VORSICHT

Bei Missachtung des Sicherheitshinweises KANN leichte Körperverletzung die Folge sein!

Wichtige Sicherheitshinweise

Dieses Kapitel informiert Sie über die Sicherheitshinweise, die im Umgang mit dem Produkt beachtet werden müssen.



GEFAHR

Lebensgefahr durch elektrische Spannung

Die elektrische Spannung in anderen Systemen ist lebensgefährlich und wird zum Tode durch Stromschlag führen.

- Verwenden Sie das Produkt nicht für Messungen an Netzstromkreisen!
- Versuchen Sie niemals, andere Geräte über das Produkt mit Strom zu versorgen!



WARNUNG

Lebensgefahr durch elektrische Spannung

Die elektrische Spannung in Hochvolt-Systemen ist lebensgefährlich und kann zum Tode durch Stromschlag führen.

Durch Flüssigkeiten, Kondensate und hohe Luftfeuchtigkeit können Kurzschlüsse entstehen!

- Verhindern Sie, dass das Produkt mit Flüssigkeiten in Berührung kommt!
- Setzen Sie das Produkt nur in geschlossenen und trockenen Räumen ein!



WARNUNG

Lebensgefahr durch elektrische Spannung

Die elektrische Spannung im Produkt ist gefährlich und kann zu schwerer Körperverletzung und Tod durch Stromschlag führen.

Defekte und beschädigte Produkte können den Schutz vor elektrischer Spannung nicht sicher gewährleisten.

- Verhindern Sie, dass das Produkt mit Chemikalien in Verbindung kommt!
- Tauschen Sie ein defektes oder beschädigtes Produkt sofort aus!
- Versuchen Sie niemals, das Produkt zu reparieren oder manipulieren!

Bestimmungsgemäße Verwendung

Verwenden Sie das Produkt ausschließlich gemäß dieser Bedienungsanleitung, da sonst der im Produkt vorgesehene Schutz vor elektrischer Gefährdung nicht mehr gewährleistet ist.

Das Produkt dient der Adaptierung des Hochvolt-Messmoduls VAS 6558/VAS 6558A an die fahrzeugseitige Steckverbindung, die der Fahrzeughersteller in der geführten Fehlersuche vorgibt. Das Produkt dient nicht der Überprüfung der Spannungsfreiheit.

Das Produkt ist für folgende Messungen geeignet:

- Isolationswiderstandsmessung (**nur mit Messgerät mit max. 1000VDC, 2mA zulässig!**)
- Durchgangsmessung (**nur mit Messgerät mit max. 60VDC, 1A zulässig!**)

Verwenden Sie nur fahrzeugseitige Steckverbindungen, die der Fahrzeughersteller in der geführten Fehlersuche vorgibt.

Fahrzeughersteller im Sinne dieser Bedienungsanleitung sind ausschließlich Fahrzeughersteller der Volkswagen-Gruppe.

Jede darüber hinausgehende Verwendung ist untersagt.

Anforderung an die Zielgruppe

Arbeiten am Produkt dürfen nur von qualifiziertem Fachpersonal durchgeführt werden!

Qualifiziertes Personal im Sinne dieser Bedienungsanleitung erfüllt alle im Anwenderland gültigen Anforderungen für Arbeiten an Hochvoltssystemen, entsprechend:

- Im Anwenderland gültige Regelwerke,
- Qualifizierung nach DGUV 200-005 mindestens Stufe 2 oder äquivalent,
- Fahrzeughersteller- und betriebliche Vorgaben.

Bei der Verwendung des Produktes ist zu jedem Zeitpunkt die persönliche Schutzausrüstung zu tragen, die der Fahrzeughersteller für Arbeiten an Hochvoltssystemen vorschreibt.

Pflichten des Betreibers

Der Betreiber hat dafür zu sorgen, dass am Prüfadapter arbeitendes Personal die Anforderungen an die Zielgruppe erfüllt.

Der Betreiber ist darüber hinaus für die Einhaltung folgender Punkte verantwortlich:

- Der Prüfadapter befindet sich stets im einwandfreien und mangelfreien Zustand.
- Die regelmäßigen Prüf Fristen des Prüf adapters werden eingehalten und protokolliert.

Lieferumfang

Prüfen Sie unverzüglich den Zustand und die Vollständigkeit des Lieferumfangs. Bei Mängeln nehmen Sie umgehend Kontakt mit dem Hersteller auf.



- (1) Hochvolt-Messadapter
- (2) USB-Stick mit Bedienungsanleitungen

Aufbau

Aufbau des Produkts:





- (1) CHAdeMO-Anschlussstecker
- (2) Prüfbuchsen (siehe Schaltplan)

Symbole und Anschlüsse

Auf dem Produkt sind folgende Symbole abgebildet:

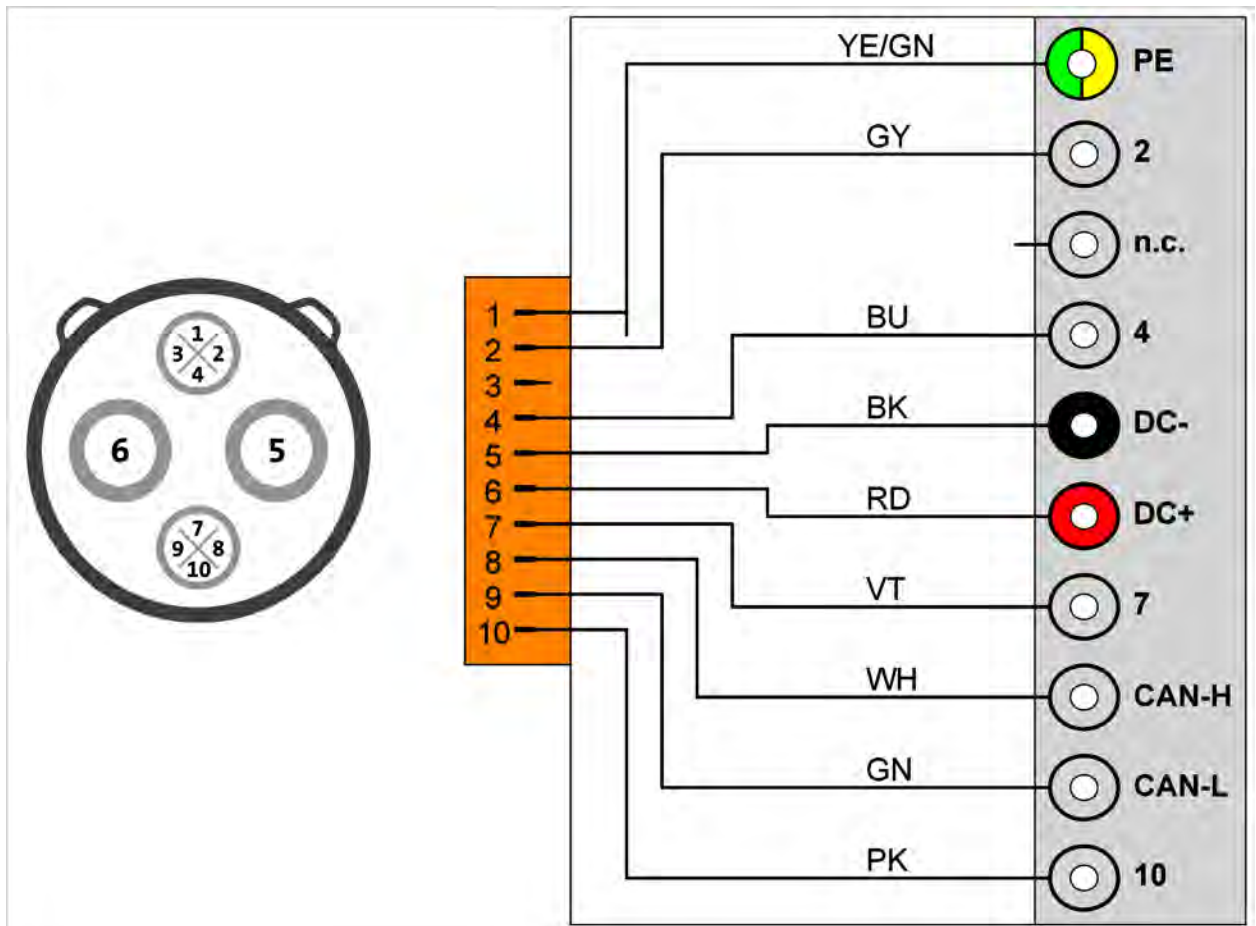
Symbol	Bedeutung
	Warnzeichen allgemein
	Elektrische Gefährdung! Bedienungsanleitung lesen!
	Die Seriennummer dient zusammen mit der Herstellerteilennummer der Identifizierung des Produkts.
	Die Herstellerteilennummer dient zusammen mit der Seriennummer der Identifizierung des Produkts.
	Der Entsorgungshinweis untersagt die Entsorgung des Produkts über den Hausmüll. Entsorgen Sie das Produkt stets unter Einhaltung aller aktuell vor Ort geltenden Entsorgungsvorschriften.
	Die CE-Kennzeichnung bescheinigt, dass das Produkt allen geltenden europäischen Vorschriften entspricht und dem vorgeschriebenen Konformitätsbewertungsverfahren unterzogen wurde.
	Diese Kennzeichnung bescheinigt, dass das Produkt die Grenzwerte der GB/T 26572-2011 (China-ROHS) erfüllt.
	Das TÜVus-Zeichen kennzeichnet das Produkt als von einem NRTL nach geltenden Normen geprüftes und zertifiziertes sicheres Produkt.
	Das Prüfsiegel kennzeichnet das Produkt als zugelassen für den Einsatz in Werk- und Produktionsstätten des Fahrzeugherstellers.
	Kennzeichnung, für welche Messkategorien das Produkt nach IEC 61010-31 vorgesehen ist. An der Messkategorie orientiert sich die jeweilige Bemessungsspannung.
	QR-Code zum Aufrufen der Produktdokumentation auf mobilen Endgeräten.

Der Hochvolt-Messadapter verfügt über folgende Prüfbuchsen:

Anschluss	Pin	Funktion
PE 	1	PE-Buchse
2 	2	CP1 Kontrollrelais-Buchse

Anschluss	Pin	Funktion
n. c.	-	Nicht verbunden
4	4	CP3 Signal Ladebereitschaft-Buchse
DC -	5	DC-Minus-Buchse
DC +	6	DC-Plus-Buchse
7	7	CS Verbindungs-Check-Buchse
CAN-H	8	Datenverbindung CAN-high
CAN-L	9	Datenverbindung CAN-low
10	10	CP2 Kontrollrelais-Buchse

Schaltplan



Technische Daten

Bemessungsdaten	Werte
Herstellernummer	22102597
Maximale Bemessungsspannung	CAT I: 1000VDC CAT II: 600VDC CAT III: 300VDC
Maximaler Bemessungsstrom	<60VDC: 1000mA <1000VDC: 2mA
Gewicht	~ 970g
Abmessung L/H/B	~ 100mm/235mm/135mm

Umgebungsbedingungen	Betrieb	Lagerung	Transport
Temperatur	0°C bis 50°C	-20°C bis 60°C	-20°C bis 60°C
Höhe über NN	max. 2000m	Keine Einschränkung.	
Luftfeuchtigkeit	max. 80% bis 31°C, linear abfallend auf 50% bei 40°C	max. 85%	
Verschmutzungsgrad	2		
Kondensation	Nicht zulässig. Maximal zulässige relative Luftfeuchtigkeit 60%, falls korrosive Gas/Luft vorhanden ist.		

Inbetriebnahme



WARNUNG

Lebensgefahr durch elektrische Spannung

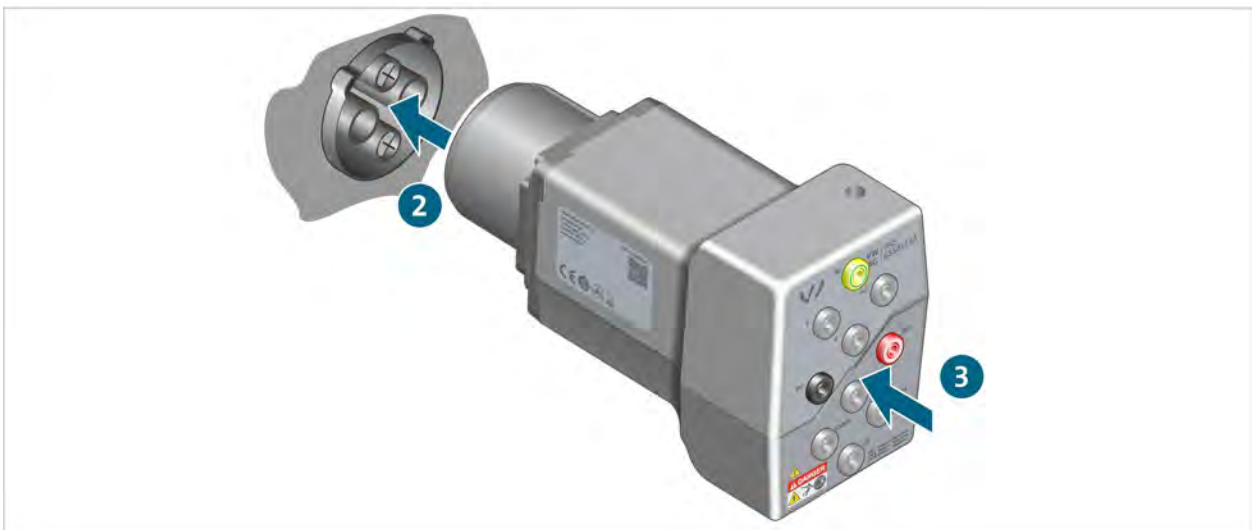
Die elektrische Spannung in Hochvolt-Systemen ist lebensgefährlich und kann zum Tode durch Stromschlag führen.

- Setzen Sie das Produkt nur für den vom Fahrzeughersteller vorgesehenen Anwendungsbereich ein!

1. Beachten Sie die Sicherheitshinweise.



2. Stecken Sie den Anschlussstecker in die CHAdeMO-Ladebuchse des Fahrzeugs.
3. Verbinden Sie das Hochvolt-Messmodul gemäß der geführten Fehlersuche mit dem Hochvolt-Messadapter.



- ✓ Sie können nun die Messungen gemäß der geführten Fehlersuche ausführen.

Reinigung



GEFAHR

Lebensgefahr durch elektrische Spannung

Die elektrische Spannung in Hochvolt-Systemen ist lebensgefährlich und wird zum Tode durch Stromschlag führen.

- Trennen Sie das Produkt von sämtlichen Stromquellen, bevor Sie das Produkt reinigen!

Beachten Sie die Sicherheitshinweise!

Das Produkt darf nur mit einem trockenen Tuch gereinigt werden.

Lagerung

Wenn das Produkt nicht eingesetzt wird, lagern Sie es an einem trockenen und staubfreien Ort ein.

Entsorgung

Beachten Sie die Sicherheitshinweise!

Entsorgen Sie das Produkt stets unter Einhaltung aller aktuell vor Ort geltenden Entsorgungsvorschriften.

Instandhaltung

Beachten Sie die Sicherheitshinweise!

Die nationalen und lokalen Anforderungen zur regelmäßigen Prüfung sind einzuhalten!

Überprüfen Sie das Produkt im Abstand von höchstens 24 Monaten auf seine Funktion.

Für eine fachgerechte Funktionsprüfung wenden Sie sich an den Hersteller.

Gewährleistung

STODIA GmbH gewährt ab dem Kaufdatum eine Gewährleistungszeit von 24 Monaten. Die Gewährleistung bezieht sich auf eindeutig nachweisbares defektes Funktionsmaterial und Verarbeitungsfehler.

Weitere Informationen zu Gewährleistungsbedingungen entnehmen Sie den AGB auf der Website des Herstellers.

Kundendienst

Geben Sie bei Rückfragen zum Produkt immer die Artikelnummer und - falls vorhanden - die Seriennummer mit an. Beide Nummern finden Sie auf dem Produkt.

STODIA GmbH

Speicher- und Diagnosetechnik

Im Freitagsmoor 45

D – 38518 Gifhorn

Telefon: +49 (0) 5371 / 945 93 96-0

service@stodia.de

www.stodia.de

Volkswagen Aktiengesellschaft
Konzern After Sales – Group Service
Literatur und Systeme
Werkstattausrüstung
Brieffach 011/4915
38442 Wolfsburg

Nur zum internen Gebrauch
Technische Änderungen vorbehalten
Stand 01/2024