

VOLKSWAGEN

AKTIENGESELLSCHAFT



操作说明书

高压测试适配器 VAS 6558/10-2



版本	日期	原因
V00	28.04.2020	初次发行
V01	15.07.2020	全面修订
V02	19.05.2022	Stodia 转运 CB 认证
V03	24.01.2024	更新证书：中国 ROHS, UL

出版信息

制造商

STODIA GmbH
蓄能器和诊断技术
Im Freitagsmoor 45
D-38518 Gifhorn
电话：+49 (0) 5371 / 945 93 96-0
info@stodia.de
www.stodia.de

复印

复印或重印，即使是部分复制，也始终需要制造商的书面许可。

版权

原版操作说明书的翻译件
保留所有权利。
所有文本、图像和图形均受版权和其他知识产权法的保护。
Copyright 2024 STODIA GmbH.

图源

警告标志、禁令、指令和标准符号来自公共资源，例如互联网上可供公共访问的区域。CAD 产品图和产品照片来自制造商。展示使用中的产品的图像材料附带有资料出处。

目录

出版信息	2
目录	3
导言	4
前言	4
符合性声明的有效性	4
制造商说明	4
安全	5
警告级别	5
重要的安全提示	5
合规使用	6
对目标群体的要求	6
运营方的义务	7
产品说明	8
供货范围	8
结构	8
符号和接口	9
电路图	10
技术数据	11
操作	12
调试	12
清洁	13
储存	13
废弃处理	13
保养	13
帮助信息	14
保修	14
客户服务	14

前言

请在使用产品前认真阅读此操作说明书。

产品随附一个 U 盘，其中存储了各种语言版本的操作说明书。当前适用的版本和更多国家/地区语言请访问我们的网站。

操作说明书是产品的重要组成部分，应当与产品一同保存。在出售或转让的情况下，必须将操作说明书交给新的运营方。

除了本操作说明书外，对公路行驶车辆中的本安高压系统进行诊断或故障查找的所有相关规定也具有约束力。这其中包括车辆制造商提供的对相应诊断系统的说明，以及在使用高压系统时的操作安全规范和最新技术水平。

符合性声明的有效性

所发布的符合性声明适用于操作说明书中描述的产品。如果发生更改、改装或扩展，则符合性声明和风险评估将失效。

制造商说明

STODIA GmbH 自成立以来，公司经营活动始终聚焦于面向未来的电动汽车。公司为汽车行业、蓄能器领域、维修车间或特种车队研发和生产独特的解决方案。

公司的核心产品是创新型蓄能器，包括固定式和移动式，这种蓄能器是推动能源转型和能源自主的关键因素。STODIA 的产品组合还包括智能充电和蓄电池技术、诊断系统、蓄电池和电池管理，以及整车测量和诊断技术。

凭借在软件开发领域的丰富经验，STODIA GmbH 始终是您值得信赖的合作伙伴，从样车到量产，德国制造一路为您提供支持。

此操作说明书只适用于以下产品：

货号： 22100552
名称： 高压测试适配器 VAS 6558/10-2

警告级别

本章向您介绍在该操作说明书中涉及到的警告级别。

危险

忽视该安全提示会导致死亡或重伤！

警告

忽视安全提示可能导致死亡或重伤！

当心

忽视该安全提示可能导致轻微的身体伤害！

重要的安全提示

本章说明使用产品时必须遵守的安全提示。



危险

触电有生命危险

其他系统中的电压可能造成触电，导致生命危险

- 请勿将本产品用于电源电路的测量！
- 切勿使用本产品为其他设备充电！

**警告****触电有生命危险**

高压系统中的电压可能造成触电，导致生命危险。

液体、冷凝物和较高的空气湿度会导致短路！

- 防止产品与液体接触！
- 仅在封闭且干燥的室内使用产品！

**警告****触电有生命危险**

产品中的电压可能造成电击，导致重伤或死亡。

损坏的产品将不能保证具有防电压功能。

- 防止产品与化学物质接触！
- 立即更换有缺陷或已损坏的产品！
- 切勿尝试修理或改装产品！

合规使用

只能根据本操作说明书使用本产品，否则将无法保证产品的防电气危险功能。

本产品用于适配高压测量模块 VAS 6558/VAS 6558A，使其适应于车辆制造商在引导式故障查找中指定的车辆侧插头连接。该产品不用于检查是否存在电压。

该产品适用于以下测量作业：

- 绝缘电阻测量（仅允许使用最大 1000VDC、2mA 的测量设备！）
- 连续性测量（仅允许使用最大 60VDC、1A 的测量设备！）

只能使用车辆制造商在引导式故障查找中指定的车辆侧插座连接。

本操作说明书中提及的车辆制造商专指大众集团车辆制造商。

除此之外的任何应用都视为违规。

对目标群体的要求

只允许合格的专业人员对产品进行作业！

本操作说明书所指的“有资质的人员”应满足所在国家/地区对从事高压系统作业的人员的所有要求，并符合：

- 所在国家/地区适用的政策，
- 符合 DGUV 200-005 至少 2 级或同等水平的资格，
- 车辆制造商规定和车辆运行要求。

使用该产品时，必须始终佩戴车辆制造商所规定的在高压系统上进行作业时所应佩戴的个人防护装备。

运营方的义务

运营方必须确保使用测试适配器进行工作的人员符合相应作业的要求。

运营方还应遵守以下几点：

- 测试适配器始终保持完好无损的状态。
- 遵守测试适配器的定期检查间隔，并做好相应记录。

供货范围

请立即检查货物状态和交付完整性。如有缺失，立即与制造商联系。



- (1) 高压测量适配器
- (2) 含有操作说明书的 U 盘

结构

产品结构：



- (1) CCS 2 型连接插座
- (2) 测试插座（参见电路图）

符号和接口

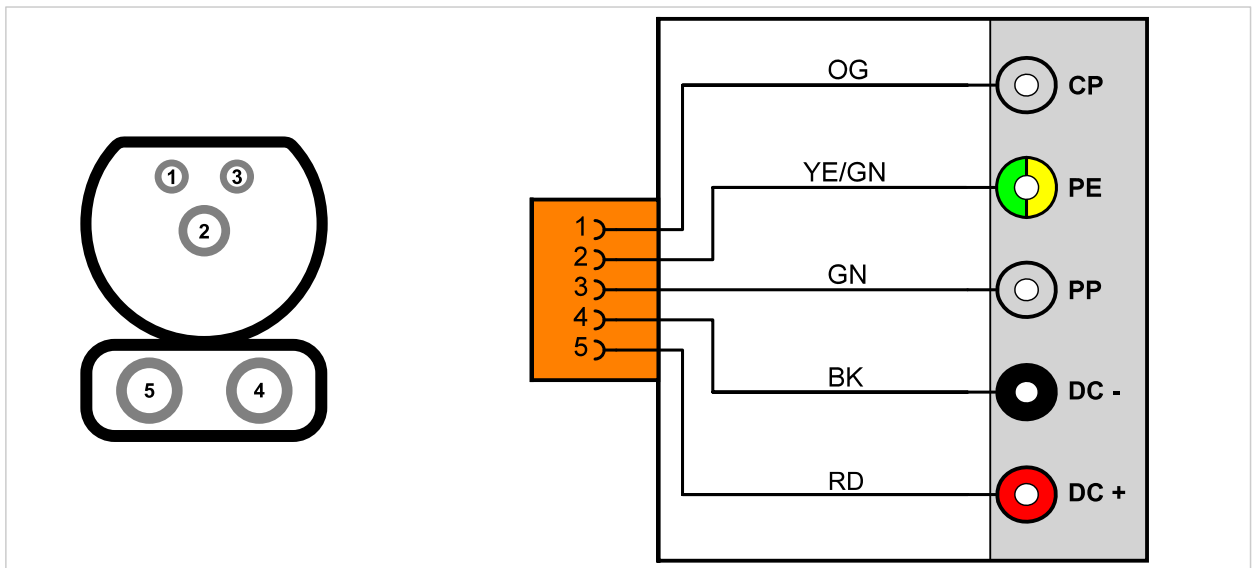
产品上标有以下符号：

符号	含义
	一般警告标志
	触电危险！ 阅读操作说明书！
	序列号和制造商零件编号用于识别产品。
	制造商零件编号和序列号用于识别产品。
	废弃处理说明中规定，禁止将该产品放入生活垃圾中处理。废弃处理时，请务必遵照当地所有现行的废弃处理法规。
	CE 标志证明该产品符合所有适用的欧洲法规，并已通过规定的符合性评估程序。
	该标识证明产品符合 GB/T 26572-2011（中国 ROHS）的限值要求。
	cTÜVus 标志表示该款产品为已经 NRTL 根据适用标准测试和认证过的安全产品。
	审批印章表明该产品被批准在汽车制造商的车间和生产设施中使用。
	根据 IEC 61010-31 标记产品指定用于哪些测量类别。相应的测定电压基于测量类别。
	用于通过移动终端设备查看产品文档的二维码。

该产品提供以下测试插座：

接口	Pin	功能
CP	1	CP 插座
PE	2	PE 插座
PP	3	PP 插座
DC -	4	DC- 插座
DC +	5	DC+ 插座

电路图



技术数据

设计参数	数值
制造商编号	22100552
最大测定电压	CAT I : 1000VDC CAT II : 600VDC CAT III : 300VDC
最大测定电流	<60VDC : 1000mA <1000VDC : 2mA
重量	~ 620g
尺寸 长/高/宽	~ 82mm/160mm/113mm

环境条件	运行	储存	运输
温度	0° C 至 50° C	-20° C 至 60° C	-20° C 至 60° C
海拔	最大 2000m	无限制。	
空气湿度	31° C 以下最高为 80%，40° C 时线性下降 至 50%。	最大 85%	
脏污程度	2		
冷凝	不允许。如果存在腐蚀性气体/空气，则最大允许相对湿度为 60%。		

调试

**警告****触电有生命危险**

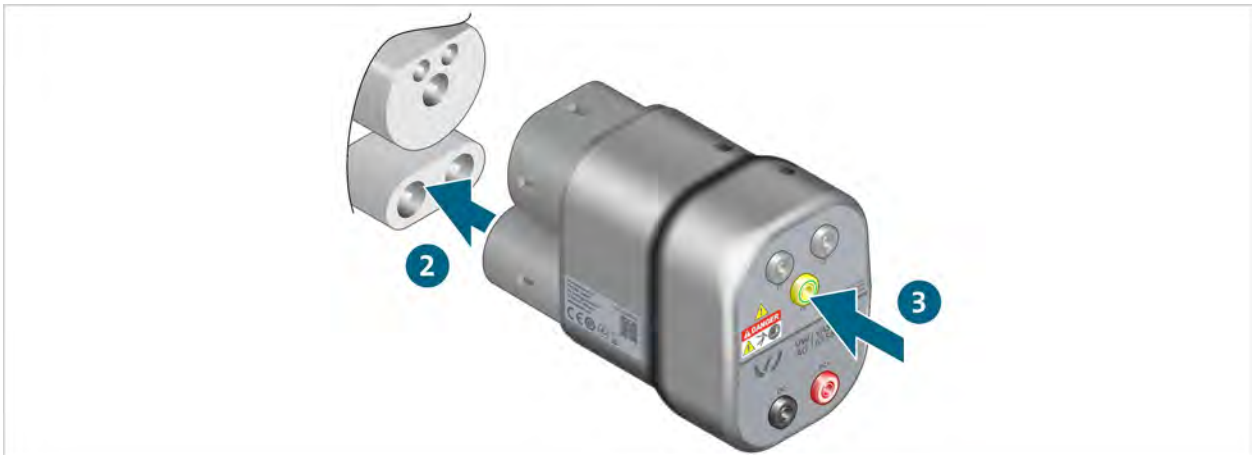
高压系统中的电压可能造成触电，导致生命危险。

- 仅在车辆制造商指定的应用范围内使用本产品！

1. 请遵守安全提示。



2. 将高压测量适配器连接到车辆的 CCS 2 型连接插座。
3. 根据引导式故障查找将高压测量模块连接到高压测量适配器。



- ✓ 现在即可根据引导式故障查找的提示进行测量了。

清洁



危险

触电有生命危险

高压系统中的电压可能造成触电，导致生命危险。

- 清洁产品之前，请先断开产品与整个电源的连接！

请遵守安全提示！

只能用干布清洁产品。

储存

在不使用产品时，请将其存放在干燥无尘的地方。

废弃处理

请遵守安全提示！

废弃处理时，请务必遵照当地所有现行的废弃处理法规。

保养

请遵守安全提示！

必须遵守国家和地方对常规检测的要求！

请每隔不超过 24 个月检查一次产品功能。

若要进行专业的功能检测，请与制造商联系。

保修

STODIA GmbH 公司自产品购买之日起提供 24 个月的保修期。保修范围包括明显可见的功能材料损坏和加工错误。

关于保修条件的更多信息请参考制造商网站的一般条款。

客户服务

查询产品时，请始终提供货号 and 序列号（如有）。这两种编号可在产品上找到。

STODIA GmbH

蓄能器和诊断技术

Im Freitagsmoor 45

D – 38518 Gifhorn

电话：+49 (0) 5371 / 945 93 96-0

service@stodia.de

www.stodia.de

Volkswagen Aktiengesellschaft
K-GVO-LW
Konzern After Sales – Group Service.
Literatur und Systeme
Werkstattausrüstung
Brieffach 011/4915
38442 Wolfsburg

仅限内部使用
保留技术更改的权利
版本 01/2024