

# VOLKSWAGEN

AKTIENGESELLSCHAFT



## Kullanım kılavuzu

Yüksek gerilim test adaptörü VAS 6558/16



Revizyon	Tarih	Sebep
V00	17.08.2020	İlk baskı
V01	30.11.2020	Sertifika logosunu deęiřtirme
V02	15.12.2020	Ek cMETus Kayıt Numarası
V03	08.02.2022	Stodia nakli
V04	09.01.2024	Sertifika g¼ncellemesi: in ROHS

## Yayın bilgisi

### ¼retici

STODIA GmbH  
Depolama & Teřhis Teknięi  
Im Freitagsmoor 45  
D-38518 Gifhorn  
Telefon: +49 (0) 5371 / 945 93 96-0  
info@stodia.de  
www.stodia.de

### oęaltma

Kısmen dahi olsa oęaltma veya kopyalama daima ¼reticinin yazılı onayını gerektirir.

### Telif hakkı

ORİJİNAL KULLANIM KILAVUZUNUN EVİRİSİ  
T¼m hakları saklıdır.  
T¼m metinler, resimler ve grafikler telif hakkı yasası ve dięer yasalar ile koruma altına alınmıřtır.  
Copyright 2024 STODIA GmbH.

### Resim kaynakları

Uyarı iřareti, yasak, ikaz ve norm sembolleri internetteki ortak kullanım alanları gibi herkese aık kaynaklardan alınmıřtır. CAD ¼r¼n resimleri ve ¼r¼n fotoęrafları ¼reticiden alınmıřtır. ¼r¼n¼n kullanım sırasındaki halini g¼steren resim malzemesi kaynak kanıtı ile donatılmıřtır.

# İçerik

<b>YAYIN BİLGİSİ</b>	<b>2</b>
<b>İÇERİK</b>	<b>3</b>
<b>GİRİŞ</b>	<b>4</b>
Ön açıklamalar	4
Uygunluk beyanının geçerliliği	4
Üretici bilgileri	4
<b>GÜVENLİK</b>	<b>5</b>
Uyarı kademeleri	5
Önemli güvenlik uyarıları	6
Amacına uygun kullanım	7
Hedef gruptan beklentiler	7
İşletmecinin yükümlülükleri	7
<b>ÜRÜN AÇIKLAMASI</b>	<b>8</b>
Teslimat kapsamı	8
Yapı	8
Semboller ve bağlantılar	9
Devre şeması	10
Teknik veriler	11
<b>KULLANIM</b>	<b>12</b>
İşletime alma	12
Konnektör bağlantılarını ayırma	14
Yüksek gerilim konnektör bağlantısını ayırma	14
Temizlik	15
Depolama	15
İmha etme	15
Onarım	15
<b>YARDIM</b>	<b>16</b>
Garanti hizmeti	16
Teknik servis	16

## Ön açıklamalar

Ürünü kullanmadan önce kullanım kılavuzunu dikkatli bir şekilde okuyun.

Ürünün yanında kullanım kılavuzunun farklı dillerde kaydedildiği USB bellek bulunur. Geçerli nüsha ve diğer ülke dilleri ana sayfamızda mevcuttur.



Ürünün üzerinde bir QR kodu bulunur. Bunu internet uyumlu bir aygıtla taradığınızda, doğrudan ürününüzle ilgili indirme alanına gidebilirsiniz.

Kullanım kılavuzu ürünün önemli bir bileşenidir ve ürün ile birlikte muhafaza edilmelidir. Temlik veya devredilmesi halinde kullanım kılavuzu da yeni kullanıcıya verilmelidir.

Bu kullanım kılavuzunun yanı sıra yol taşıtlarında kendinden emniyetli yüksek gerilim sistemlerinde teşhis veya hata aramaya yönelik ilgili tüm yönetmelikler de bağlayıcıdır. Bunların arasında özellikle araç üreticisinin ilgili teşhis sistemlerinin kılavuzları ayrıca ticari güvenlik talimatları ve yüksek gerilim sistemlerindeki tekniğin mevcut durumu da yer alır.

## Uygunluk beyanının geçerliliği

Düzenlenen uygunluk beyanı kullanım kılavuzunda açıklanan ürün için geçerlidir. Değişiklik, teknik değişiklik veya geliştirme yapıldığında uygunluk beyanı ve risk değerlendirmesi geçerliliğini kaybeder.

## Üretici bilgileri

Kurulmasından itibaren şirket faaliyetleri gelecek vadede elektromobilitéye yöneliktir. STODIA GmbH, otomotiv endüstrisi, enerji depolama alanı, servis atölyeleri veya özel filolar için özgün çözümler geliştiriyor ve üretiyor.

Temel unsur olarak enerji geçişini ve enerji özerkliğini ileri götüren, hem durağan, hem de mobil olan yenilikçi depoları bunun ana ürünleridir. Aynı şekilde STODIA'nın portföyünde akıllı şarj ve akü teknolojisi, teşhis sistemleri, akü ve hücre yönetimi ile beraber araç genelinde ölçüm ve teşhis tekniği de yer almaktadır.

STODIA GmbH yazılım ve donanım ürünlerinin geliştirilmesindeki tecrübeleri ile prototiplerden seri üretime kadar daima güvenilir bir ortak olarak yanınızdadır – MADE IN GERMANY.

Bu güvenlik bölümünün içerdiği bilgiler:

- Bu kullanım kılavuzunda bulunan uyarı kademeleri,
- Ürün ile ilgili önemli güvenlik uyarıları,
- Ürünün amacına uygun biçimde kullanılması,
- Hedef gruptan beklentiler,
- İşletmecinin yükümlülükleri.

Bu kullanım kılavuzu sadece aşağıdaki ürün için geçerlidir:

Ürün numarası: 22100438

Tanım: Yüksek gerilim test adaptörü VAS 6558/16

## Uyarı kademeleri

Bu bölüm, bu kullanım kılavuzunda bulunan uyarı kademeleri hakkında bilgi verir.

### TEHLİKE

Güvenlik uyarısının dikkate alınmaması ölüme veya ciddi yaralanmalara NEDEN OLUR!

### UYARI

Güvenlik uyarısının dikkate alınmaması ölüme veya ciddi yaralanmalara NEDEN OLABİLİR!

### DİKKAT

Güvenlik uyarılarının dikkate alınmaması hafif yaralanmalara NEDEN OLABİLİR!

## Önemli güvenlik uyarıları

Bu bölüm, ürün kullanılırken dikkate alınması gereken güvenlik uyarıları hakkında bilgi verir.



### TEHLİKE

#### Elektrik gerilimi nedeniyle hayati tehlike!

Başka sistemlerdeki elektrik gerilimi hayati tehlike arz eder ve elektrik çarpmasından dolayı ölüme neden olur!

- Ürünü marş jeneratörü sistemini çalıştırmak için kullanmayın!
- Ürünü şebeke akım devrelerindeki ölçümler için kullanmayın!
- Ürün üzerinden başka cihazları elektrikle beslemeyi asla denemeyin!



### UYARI

#### Elektrik gerilimi nedeniyle hayati tehlike!

Yüksek gerilim sistemlerindeki elektrik gerilimi hayati tehlike arz eder ve elektrik çarpmasından dolayı ölüme neden olabilir!

Sıvılar, kondensatlar ve yüksek hava nem oranı nedeniyle kısa devreler oluşabilir!

- Ürünün sıvılarla temas etmesini önleyin!
- Ürünü sadece kapalı ve kuru odalarda kullanın!



### UYARI

#### Elektrik gerilimi nedeniyle hayati tehlike!

Üründeki elektrik gerilimi tehlike arz eder ve elektrik çarpmasından dolayı ciddi yaralanmalara ve ölüme neden olabilir!

Arızalı ve hasarlı ürünler, elektrik gerilimine karşı korumayı güvenli şekilde sağlayamaz!

- Ürünün kimyasal maddelerle bağlantıya geçmesini önleyin!
- Arızalı veya hasarlı bir ürünü derhal değiştirin!
- Asla ürünü onarmayı veya manipüle etmeyi denemeyin!

## Amacına uygun kullanım

Ürünü yalnızca bu kullanım kılavuzuna göre kullanın, aksi takdirde elektrik tehlikesine karşı üründe öngörülen koruma artık sağlanamaz.

Ürün, araç üreticisinin kayıtlı hata aramada belirlediği araç tarafındaki konnektör bağlantısına VAS 6558/VAS 6558A yüksek gerilim ölçüm modelinin adapte edilmesi için işlev görmektedir.

Ürün yalnızca sertifikalı gerilimsiz bağlanmış yüksek gerilim sistemlerinde kullanılabilir.

Ürün, gerilimsiz durumu kontrol etmek için kullanılmamalıdır.

Ürün aşağıdaki ölçümler için uygundur:

- İzolasyon direnci ölçümü
- Süreklilik ölçümü

Bu kullanım kılavuzu kapsamında araç üreticileri sadece Volkswagen Grubunun araç üreticileridir.

Bunun dışında kalan her türlü kullanım yasaktır.

## Hedef gruptan beklentiler

Üründeki çalışmalar yalnızca kalifiye personel tarafından gerçekleştirilebilir!

Bu kullanım kılavuzu kapsamında kalifiye personel, yüksek gerilimli sistemlerde yapılacak çalışmalara yönelik olarak kullanıcı ülkesinde geçerli olan tüm gereklilikleri aşağıdaki hususlar uyarınca yerine getirir:

- Kullanıcı ülkesinde geçerli olan düzenlemeler,
- DGUV 200-005 uyarınca en az sınıf 2 veya eşdeğeri kalifikasyon,
- araç üreticisi ve işletme talimatları.

Ürünün kullanımı sırasında araç üreticisinin, yüksek gerilim sistemlerinde yapılacak çalışmalara yönelik olarak öngörmüş olduğu kişisel koruyucu donanım her zaman giyilmelidir.

## İşletmecinin yükümlülükleri

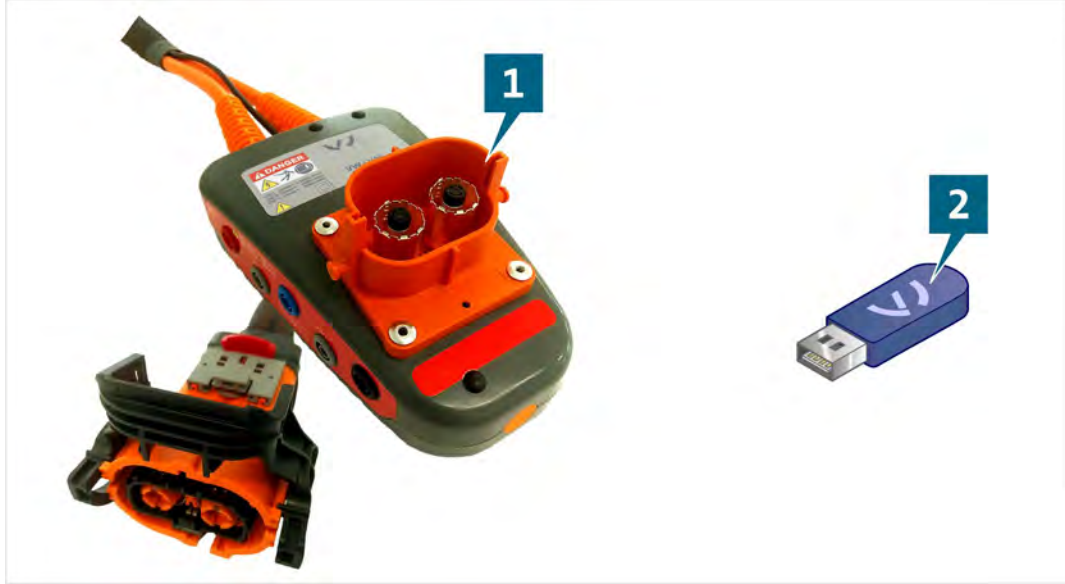
İşletmeci, ölçüm adaptöründe çalışan personelin hedef gruptan beklentileri karşılamasını sağlamalıdır.

İşletmeci bunun dışında aşağıdaki hususlara uyulmasından sorumludur:

- Ölçüm adaptörü daima mükemmel ve kusursuz durumdadır.
- Ölçüm adaptörü düzenli kontrol dönemlerine riayet edilip protokolleniyor.

## Teslimat kapsamı

Teslimat kapsamının durumunu ve tam olup olmadığını kontrol edin. Eksiklik varsa derhal üretici ile irtibata geçin.



- (1) Yüksek gerilim test adaptörü
- (2) Kullanım kılavuzlarını içeren USB bellek

## Yapı

Ürünün yapısı:



- (1) Bağlantı soketi
- (2) Bağlantı fişi
- (3) Test soketleri (bkz. Devre şeması)

## Semboller ve bağlantılar

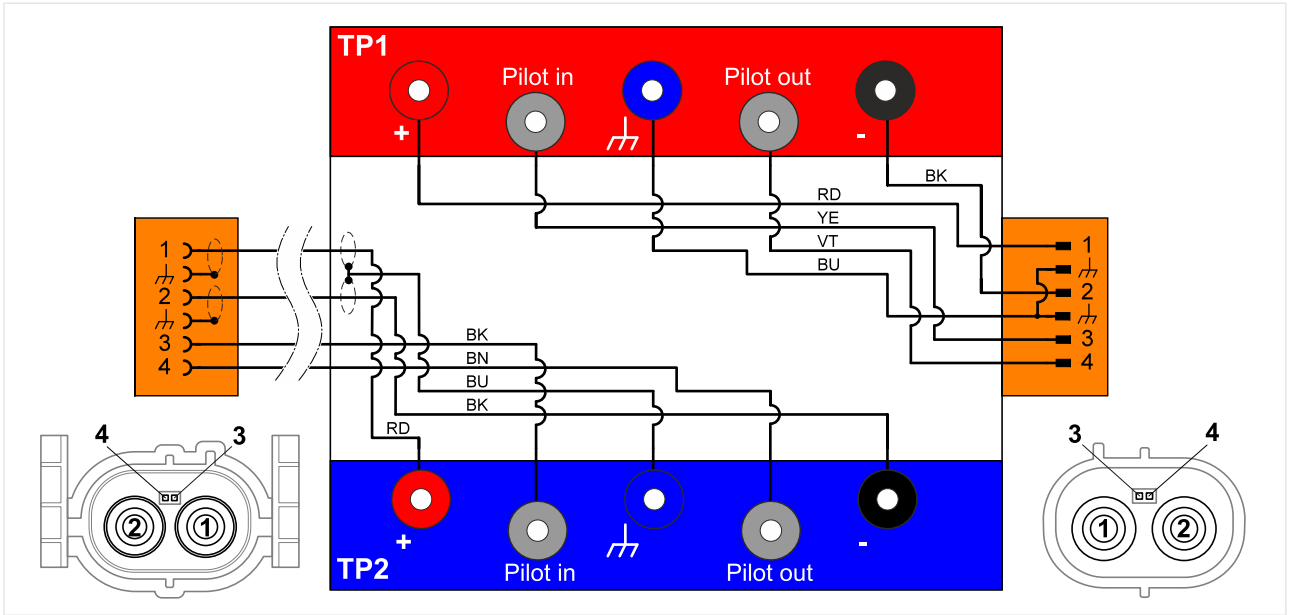
Üründe aşağıdaki semboller kullanılmıştır:

Sembol	Anlamı
	Genel uyarı işareti
	Elektrik tehlikesi! Kullanım kılavuzunu okuyun!
	Seri numarası ile birlikte üretici parça numarası ürünün tanımlanmasında kullanılır.
	Üretici parça numarası ile birlikte seri numarası ürünün tanımlanmasında kullanılır.
	Ürün koruma sınıfı II ile uyumlu olup böylece VDE 0100, Bölüm 410/412.1 uyarınca aktif ve dokunulabilir parçalar arasında güçlendirilmiş veya çift bir izolasyona sahiptir.
	Atık sistemine dahil edilmesi ile ilgili uyarı, ürünün evsel atıklar üzerinden bertaraf edilmesini yasaklar. Ürünü daima güncel olarak bulunan yerde geçerli olan imha yönetmeliklerine göre imha edin.
	CE işaret, ürünün geçerli olan tüm Avrupa yönergelerine uygun olduğunu ve öngörülen uygunluk değerlendirme işlemlerine tabi tutulduğunu belgeler.
	Bu işaret, ürünün GB/T 26572-2011 ("Çin ROHS") standardının sınır değerlerine uygun olduğunu belgeler.
	cMETu işareti ürünün, bir NRTL tarafından yürürlükteki standartlara göre güvenli bir ürün olarak test edilip sertifikalandırıldığını bildirir. Üretici E114561 numarası ile Eurofins test laboratuvarlarında kayıtlıdır.
	Kontrol mührü ürüne, araç üreticisi fabrika ve üretim tesislerindeki kullanım için izin verildiğini bildirir.
	IEC 61010-31'e göre ürünün hangi ölçüm kategorileri için tasarlandığının işaretlenmesi. İlgili anma gerilimi, ölçüm kategorisine bağlıdır.

Üründe aşağıdaki test soketleri bulunur:

Bağlantı	İşlev
 	Şase Soketi
 	Artı Soket
 	Eksi Soket
Pilot in 	Pilot Soket
Pilot out 	Pilot Soket

## Devre şeması



## Teknik veriler

Nominal veriler	Değerler
Üretici numarası	22100438
Maksimum Anma Gerilimi	CAT I: 1000VDC CAT II: 600VDC CAT III: 300 VDC
Maksimum Anma Akımı	≤60VDC: 1000mA >60VDC: 2mA
Koruma sınıfı	II / iki kat yalıtımlı
Ağırlık	~ 1400g
Boyutlar U/Y/G	~ 180mm/120mm/50mm
Kablo uzunluğu	~ 790mm

Ortam koşulları	İşletim	Depolama	Taşıma
Sıcaklık	5°C ila 40°C	-20°C ila 60°C	-20°C ila 60°C
Deniz seviyesi üzerinde yükseklik	maks. 2000m	Kısıtlama yok.	
Hava nemi	31°C'ye kadar maks. %80, 40° C'de %50'ye doğrusal düşüşlü	maks. %85	
Kirlilik seviyesi	2		
Yoğuşma	İzin verilmedi. Eğer aşındırıcı gaz/hava mevcutsa, izin verilen maksimum bağıl hava nemi %60.		

## İşletime alma

Bu bölüm aşağıdaki faaliyetler hakkında bilgi verir:

- İşletime alma,
- Konnektör bağlantısını ayırma,
- Temizlik,
- Depolama,
- İmha,
- Bakım.



### TEHLİKE

#### Elektrik gerilimi nedeniyle hayati tehlike!

Yüksek gerilim sistemlerindeki elektrik gerilimi hayati tehlike arz eder ve elektrik çarpmasından dolayı ölüme neden olur!

- Ürün yalnızca sertifikalı gerilimsiz bağlanmış yüksek gerilim sistemlerinde ve bileşenlerinde kullanılabilir!



### UYARI

#### Elektrik gerilimi nedeniyle hayati tehlike!

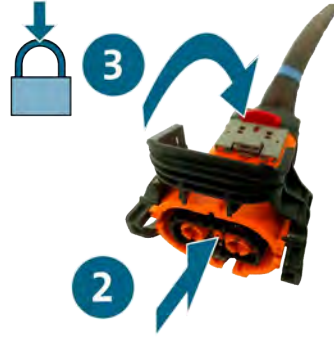
Yüksek gerilim sistemlerindeki elektrik gerilimi hayati tehlike arz eder ve elektrik çarpmasından dolayı ölüme neden olabilir!

- Ürünü sadece araç üreticisinin öngörmüş olduğu uygulama alanında kullanın!

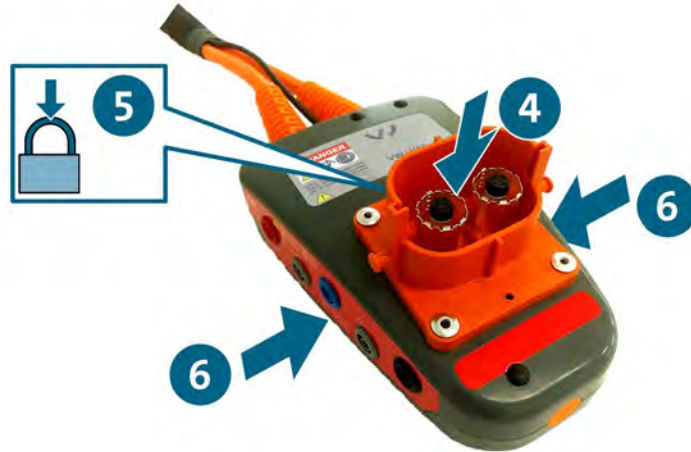
1. Güvenlik Uyarıları'na dikkate alın.



2. Bağlantı soketini kontrol edilecek bağlantının bağlı olmayan fişine takın.
3. Bu bağlantıyı kilitleyin.



4. Bağlantı fişini kontrol edilecek bağlantının bağlı olmayan soketine takın.
5. Bu bağlantıyı kilitleyin.
6. Yüksek gerilim ölçüm modülünü, kayıtlı hata aramaya göre yüksek gerilim test adaptörüne bağlayın.



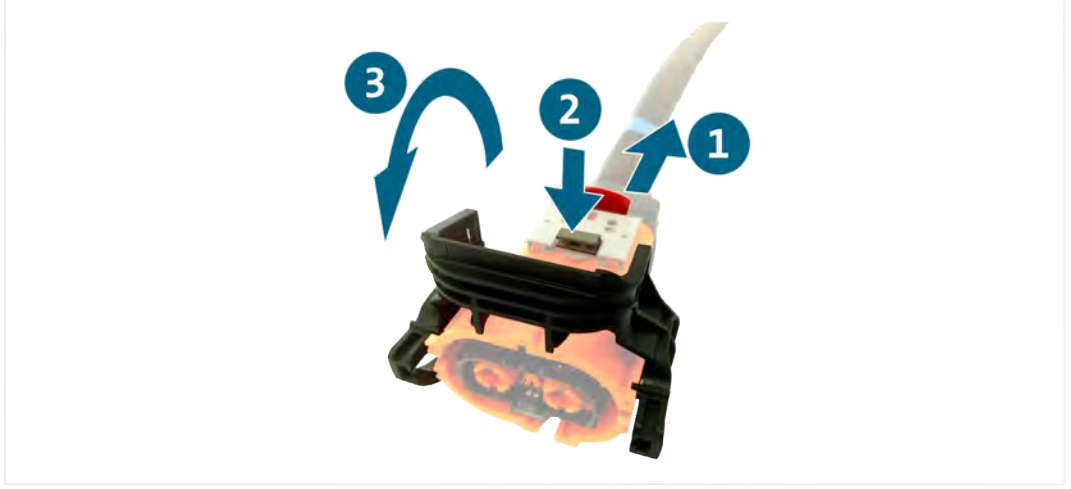
- ✓ Şimdi ölçümleri kayıtlı hata aramaya göre uygulayabilirsiniz.

## Konnektör bağlantılarını ayırma

### Yüksek gerilim konnektör bağlantısını ayırma

Konnektör bağlantıları otomatik bir kilide sahiptir. İlgili konnektör bağlantısını ayırmak için:

1. Kolun (kırmızı) dışarı çekildiğinden emin olun.
2. Kilidi (gri) içeri bastırın ve konnektör bağlantısını tamamen ayırın.
3. Braketi (siyah) yukarı çevirin. Bu hareket, konnektör bağlantısını birbirinden ayırır.



✓ Konnektör bağlantısı ayrılmıştır.

## Temizlik



### TEHLİKE

#### Elektrik gerilimi nedeniyle hayati tehlike!

Yüksek gerilim sistemlerindeki elektrik gerilimi hayati tehlike arz eder ve elektrik çarpmasından dolayı ölüme neden olur!

- Ürünü temizlemeden önce, ürünü tüm elektrik kaynaklarından ayırın!

Güvenlik uyarılarını dikkate alın!

Ürün sadece kuru bir bezle temizlenebilir.

## Depolama

Ürün kullanılmadığında, kuru ve tozsuz bir yerde depolayın.

## İmha etme

Güvenlik uyarılarını dikkate alın!

Ürünü daima güncel olarak bulunulan yerde geçerli olan imha yönetmeliklerine göre imha edin.

## Onarım

Güvenlik uyarılarını dikkate alın!

Düzenli kontroller için ulusal ve yerel talimatlara uyulmalıdır!

Ürünü en fazla 24 ay arayla işlevi bakımından kontrol edin.

Usulüne uygun işlev kontrolü için üreticiye başvurun.

## Garanti hizmeti

STODIA GmbH firması satış tarihinden itibaren 24 ay garanti süresi verir. Garanti açıkça kanıtlanabilen arızalı işlev malzemesi ve işleme hatalarına ilişkindir.

Garanti koşullarına yönelik ayrıntılı bilgiler üreticinin web sitesindeki genel iş koşullarında mevcuttur.

## Teknik servis

Ürünle ilgili sorularda daima ürün numarasını ve - varsa - seri numarasını da bildirin. Her iki numara üründedir.

STODIA GmbH  
Depolama ve Teşhis Tekniği  
Im Freitagsmoor 45  
D – 38518 Gifhorn  
Telefon: +49 (0) 5371 / 945 93 96-0  
service@stodia.de  
www.stodia.de

Volkswagen Aktiengesellschaft  
K-GVO-LW  
Satış sonrası şirketler grubu – servis grubu  
Literatür ve sistemler  
Servis donanımı  
Brieffach 011/4915  
38442 Wolfsburg

Sadece dahili kullanım için  
Teknik değişiklik yapma hakkı saklıdır  
Sürüm 01/2024