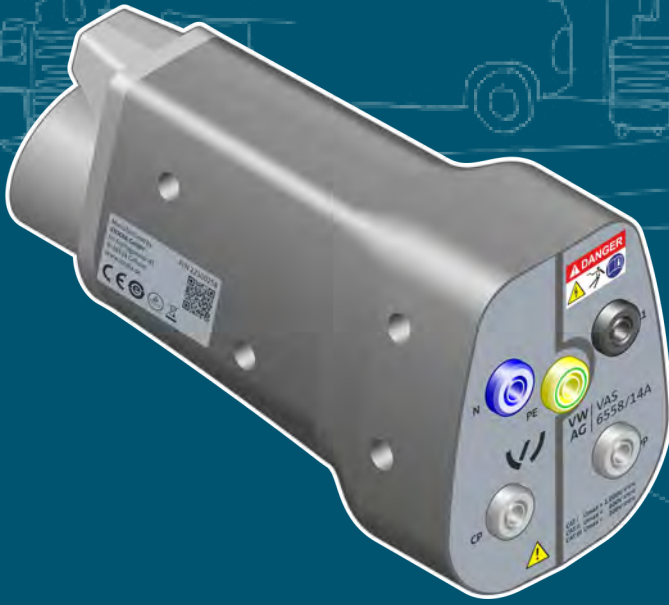


VOLKSWAGEN

AKTIENGESELLSCHAFT



Kullanım kılavuzu

Yüksek gerilim ölçüm adaptörü VAS 6558/14A



Sürüm	Tarih	Sebebe
V00	04.08.2020	İlk baskı
V01	05.07.2021	Modülleri güncelleme Bölüm revizyonu: - Teknik veriler
V02	09.12.2021	Stodia nakli
V03	19.05.2022	CB sertifikası
V04	24.01.2024	Sertifikalar güncellemesi: Çin ROHS, UL

Yayın bilgisi

Üretici

STODIA GmbH
Depolama & Teşhis Tekniği
Im Freitagsmoor 45
D-38518 Gifhorn
Telefon: +49 (0) 5371 / 945 93 96-0
info@stodia.de
www.stodia.de

Çoğaltma

Kısmen dahi olsa çoğaltma veya kopyalama daima üreticinin yazılı onayını gerektirir.

Telif hakkı

ORİJİNAL KULLANIM KILAVUZUNUN ÇEVİRİSİ
Tüm hakları saklıdır.
Tüm metinler, resimler ve grafikler telif hakkı yasası ve diğer yasalar ile koruma altına alınmıştır.
Copyright 2024 STODIA GmbH.

Resim kaynakları

Uyarı işareti, yasak, ikaz ve norm sembolleri internetteki ortak kullanım alanları gibi herkese açık kaynaklardan alınmıştır. CAD ürün resimleri ve ürün fotoğrafları üreticiden alınmıştır. Ürünün kullanım sırasındaki halini gösteren resim malzemesi kaynak kanıtı ile donatılmıştır.

İçerik

YAYIN BİLGİSİ	2
İÇERİK	3
GİRİŞ	4
Ön açıklamalar	4
Uygunluk beyanının geçerliliği	4
Üretici bilgileri	4
GÜVENLİK	5
Uyarı kademeleri	5
Önemli güvenlik uyarıları	5
Amacına uygun kullanım	6
Hedef gruptan beklentiler	6
İşletmecinin yükümlülükleri	6
ÜRÜN AÇIKLAMASI	7
Teslimat kapsamı	7
Yapı	7
Semboller ve bağlantılar	8
Devre şeması	9
Teknik veriler	10
KULLANIM	11
İşletime alma	11
Temizlik	12
Depolama	12
İmha etme	12
Onarım	12
YARDIM	13
Garanti hizmeti	13
Teknik servis	13

Ön açıklamalar

Ürünü kullanmadan önce kullanım kılavuzunu dikkatli bir şekilde okuyun.

Ürünün yanında kullanım kılavuzunun farklı dillerde kaydedildiği USB bellek bulunur. Geçerli nüsha ve diğer ülke dilleri ana sayfamızda mevcuttur.

Kullanım kılavuzu ürünün önemli bir bileşenidir ve ürün ile birlikte muhafaza edilmelidir. Temlik veya devredilmesi halinde kullanım kılavuzu da yeni kullanıcıya verilmelidir.

Bu kullanım kılavuzunun yanı sıra yol taşıtlarında kendinden emniyetli yüksek gerilim sistemlerinde teşhis veya hata aramaya yönelik ilgili tüm yönetmelikler de bağlayıcıdır. Bunların arasında özellikle araç üreticisinin ilgili teşhis sistemlerinin kılavuzları ayrıca ticari güvenlik talimatları ve yüksek gerilim sistemlerindeki tekniğin mevcut durumu da yer alır.

Uygunluk beyanının geçerliliği

Düzenlenen uygunluk beyanı kullanım kılavuzunda açıklanan ürün için geçerlidir. Değişiklik, teknik değişiklik veya geliştirme yapıldığında uygunluk beyanı ve risk değerlendirmesi geçerliliğini kaybeder.

Üretici bilgileri

Kurulmasından itibaren şirket faaliyetleri gelecek vadede elektromobilitéye yöneliktir. STODIA GmbH, otomotiv endüstrisi, enerji depolama alanı, servis atölyeleri veya özel filolar için özgün çözümler geliştiriyor ve üretiyor.

Temel unsur olarak enerji geçişini ve enerji özerkliğini ileri götüren, hem durağan, hem de mobil olan yenilikçi depoları bunun ana ürünleridir. Aynı şekilde STODIA'nın portföyünde akıllı şarj ve akü teknolojisi, teşhis sistemleri, akü ve hücre yönetimi ile beraber araç genelinde ölçüm ve teşhis tekniği de yer almaktadır.

STODIA GmbH yazılım ve donanım ürünlerinin geliştirilmesindeki tecrübeleri ile prototiplerden seri üretime kadar daima güvenilir bir ortak olarak yanınızdadır – MADE IN GERMANY.

Bu kullanım kılavuzu sadece ařağıdaki ürün için geçerlidir:

Ürün numarası: 22100258

Tanım: Yüksek gerilim ölçüm adaptörü VAS 6558/14A

Uyarı kademeleri

Bu bölüm, bu kullanım kılavuzunda bulunan uyarı kademeleri hakkında bilgi verir.

TEHLİKE

Güvenlik uyarısının dikkate alınmaması ölüme veya ciddi yaralanmalara NEDEN OLUR!

UYARI

Güvenlik uyarısının dikkate alınmaması ölüme veya ciddi yaralanmalara NEDEN OLABİLİR!

DİKKAT

Güvenlik uyarılarının dikkate alınmaması hafif yaralanmalara NEDEN OLABİLİR!

Önemli güvenlik uyarıları

Bu bölüm, ürün kullanılırken dikkate alınması gereken güvenlik uyarıları hakkında bilgi verir.



TEHLİKE

Elektrik gerilimi nedeniyle hayati tehlike

Başka sistemlerdeki elektrik gerilimi hayati tehlike arz eder ve elektrik çarpmasından dolayı ölüme neden olur.

- Ürünü şebeke akım devrelerindeki ölçümler için kullanmayın!
- Ürün üzerinden başka cihazları elektrikle beslemeyi asla denemeyin!



UYARI

Elektrik gerilimi nedeniyle hayati tehlike

Yüksek gerilim sistemlerindeki elektrik gerilimi hayati tehlike arz eder ve elektrik çarpmasından dolayı ölüme neden olabilir.

Sıvılar, kondensatlar ve yüksek hava nem oranı nedeniyle kısa devreler oluşabilir!

- Ürünün sıvılarla temas etmesini önleyin!
- Ürünü sadece kapalı ve kuru odalarda kullanın!

**UYARI****Elektrik gerilimi nedeniyle hayati tehlike**

Üründeki elektrik gerilimi tehlike arz eder ve elektrik çarpmasından dolayı ciddi yaralanmalara ve ölüme neden olabilir.

Arızalı ve hasarlı ürünler, elektrik gerilimine karşı korumayı güvenli şekilde sağlayamaz.

- Ürünün kimyasal maddelerle bağlantıya geçmesini önleyin!
- Arızalı veya hasarlı bir ürünü derhal değiştirin!
- Asla ürünü onarmayı veya manipüle etmeyi denemeyin!

Amacına uygun kullanım

Ürünü yalnızca bu kullanım kılavuzuna göre kullanın, aksi takdirde elektrik tehlikesine karşı üründe öngörülen koruma artık sağlanamaz.

Ürün, araç üreticisinin kayıtlı hata aramada belirlediği araç tarafındaki konnektör bağlantısına VAS 6558/VAS 6558A yüksek gerilim ölçüm modelinin adapte edilmesi için işlev görmektedir. Ürün, gerilimsizliği test etmek için tasarlanmamıştır.

Ürün aşağıdaki ölçümler için uygundur:

- İzolasyon direnci ölçümü (**yalnızca maks. 1000VDC, 2mA'lik ölçüm cihazı ile izin verilir!**)
- Süreklilik ölçümü (**yalnızca maks. 60VDC, 1mA'lik ölçüm cihazı ile izin verilir!**)

Sadece araç üreticisinin kayıtlı hata aramada belirlediği araç tarafındaki konnektör bağlantılarını kullanın.

Bu kullanım kılavuzu kapsamında araç üreticileri sadece Volkswagen Grubunun araç üreticileridir.

Bunun dışında kalan her türlü kullanım yasaktır.

Hedef gruptan beklentiler

Üründeki çalışmalar yalnızca kalifiye personel tarafından gerçekleştirilebilir!

Bu kullanım kılavuzu kapsamında kalifiye personel, yüksek gerilimli sistemlerde yapılacak çalışmalara yönelik olarak kullanıcı ülkesinde geçerli olan tüm gereklilikleri aşağıdaki hususlar uyarınca yerine getirir:

- Kullanıcı ülkesinde geçerli olan düzenlemeler,
- DGUV 200-005 uyarınca en az sınıf 2 veya eşdeğeri kalifikasyon,
- araç üreticisi ve işletme talimatları.

Ürünün kullanımı sırasında araç üreticisinin, yüksek gerilim sistemlerinde yapılacak çalışmalara yönelik olarak öngörmüş olduğu kişisel koruyucu donanım her zaman giyilmelidir.

İşletmecinin yükümlülükleri

İşletmeci, ölçüm adaptöründe çalışan personelin hedef gruptan beklentileri karşılmasını sağlamalıdır.

İşletmeci bunun dışında aşağıdaki hususlara uyulmasından sorumludur:

- Ölçüm adaptörü daima mükemmel ve kusursuz durumdadır.
- Ölçüm adaptörü düzenli kontrol dönemlerine riayet edilip protokolleniyor.

Teslimat kapsamı

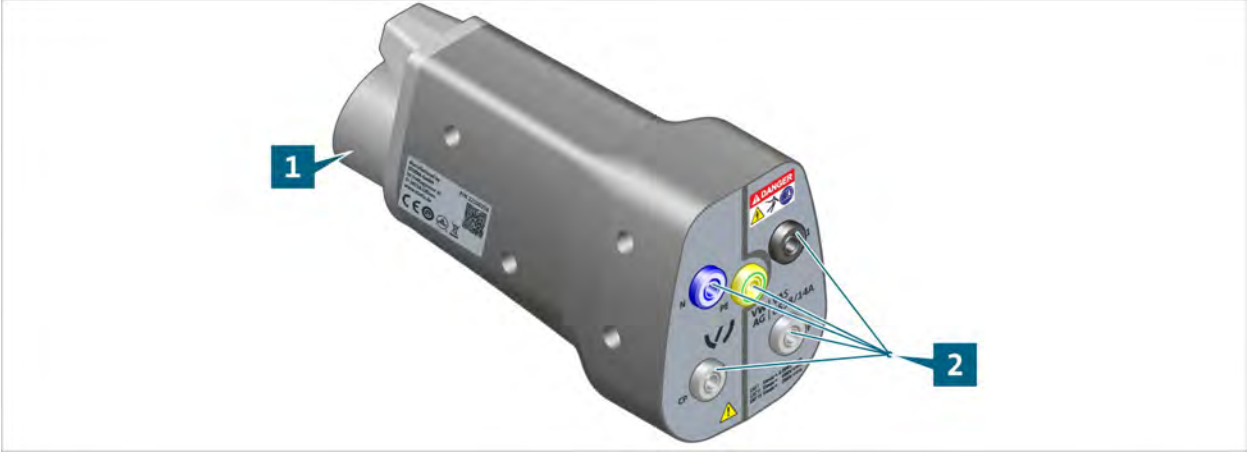
Teslimat kapsamının durumunu ve tam olup olmadığını kontrol edin. Eksiklik varsa derhal üretici ile irtibata geçin.



- (1) Yüksek gerilim ölçüm adaptörü
- (2) Kullanım kılavuzlarını içeren USB bellek

Yapı






Ürünün yapısı:



- (1) Bağlantı fişi
- (2) Test soketleri (bkz. Devre şeması)

Semboller ve bağlantılar

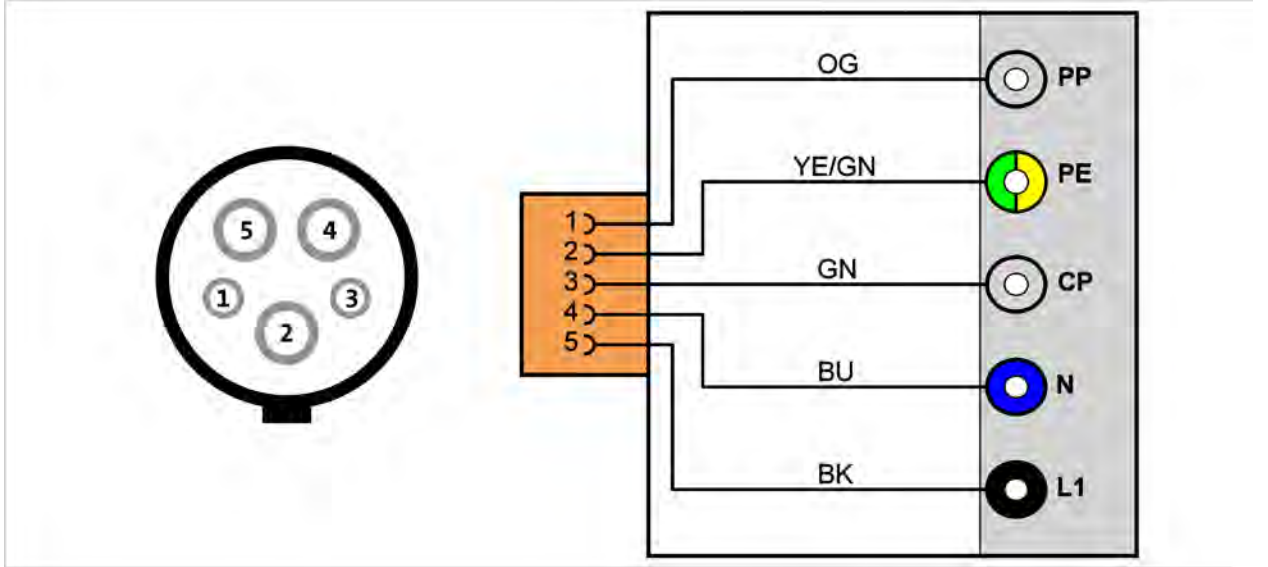
Üründe aşağıdaki semboller kullanılmıştır:

Sembol	Anlamı
	Genel uyarı işareti
	Elektrik tehlikesi! Kullanım kılavuzunu okuyun!
	Seri numarası ile birlikte üretici parça numarası ürünün tanımlanmasında kullanılır.
	Üretici parça numarası ile birlikte seri numarası ürünün tanımlanmasında kullanılır.
	Atık sistemine dahil edilmesi ile ilgili uyarı, ürünün evsel atıklar üzerinden bertaraf edilmesini yasaklar. Ürünü daima güncel olarak bulunan yerde geçerli olan imha yönetmeliklerine göre imha edin.
	CE işaret, ürünün geçerli olan tüm Avrupa yönergelerine uygun olduğunu ve öngörülen uygunluk değerlendirme işlemlerine tabi tutulduğunu belgeler.
	Bu işaret, ürünün GB/T 26572-2011 ("Çin ROHS") standardının sınır değerlerine uygun olduğunu belgeler.
	cMETu işareti ürünün, bir NRTL tarafından yürürlükteki standartlara göre güvenli bir ürün olarak test edilip sertifikalandırıldığını bildirir.
	Kontrol mührü ürüne, araç üreticisi fabrika ve üretim tesislerindeki kullanım için izin verildiğini bildirir.
	IEC 61010-31'e göre ürünün hangi ölçüm kategorileri için tasarlandığının işaretlenmesi. İlgili anma gerilimi, ölçüm kategorisine bağlıdır.
	Mobil cihazlarda ürün belgelerini çağırmak için QR kodu.

Üründe aşağıdaki test soketleri bulunur:

Bağlantı	Pin	İşlev
PP	1	PP soket
PE	2	PE soket
CP	3	CP soket
N	4	Nötr soket
L1	5	L1 soket

Devre şeması



Teknik veriler

Nominal veriler	Değerler
Üretici numarası	22100258
Maksimum Anma Gerilimi	CAT I: 1000VDC CAT II: 600VDC CAT III: 300VDC
Maksimum Anma Akımı	60VDC: 1000mA <1000VDC: 2mA
Ağırlık	~ 320g
Boyutlar U/Y/G	~ 80mm/95mm/175mm

Ortam koşulları	İşletim	Depolama	Taşıma
Sıcaklık	-0°C ila 50°C	-20°C ila 60°C	-20°C ila 60°C
Deniz seviyesi üzerinde yükseklik	maks. 2000m	Kısıtlama yok.	
Hava nemi	maks. 31 °C'a kadar % 80, 40 °C'a % 50'ye doğrusal düşüşlü	maks. % 85	
Kirlilik seviyesi	2		
Yoğuşma	İzin verilmedi. Eğer aşındırıcı gaz/hava mevcutsa, izin verilen maksimum bağıl hava nemi % 60.		

İşletime alma



UYARI

Elektrik gerilimi nedeniyle hayati tehlike

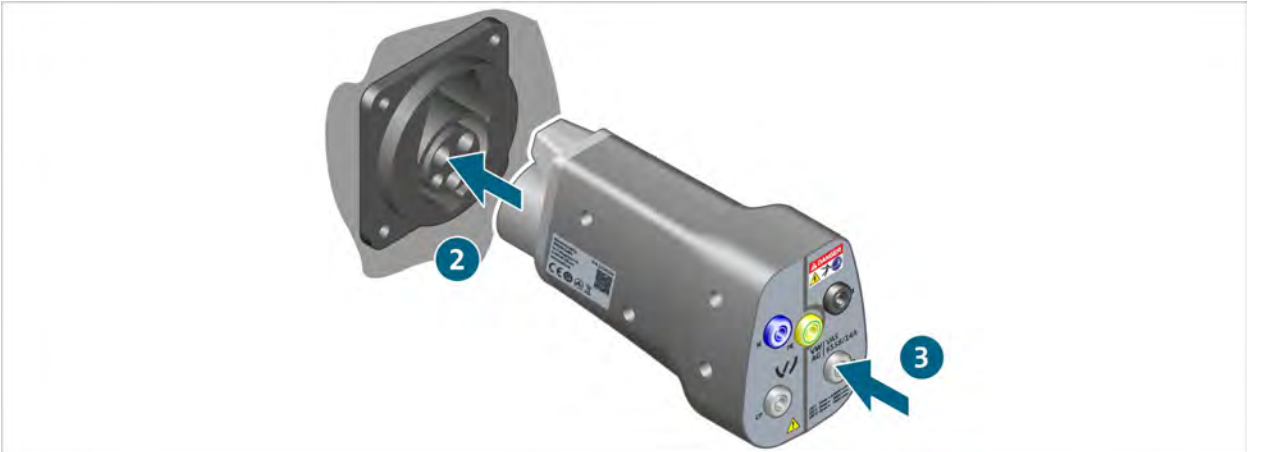
Yüksek gerilim sistemlerindeki elektrik gerilimi hayati tehlike arz eder ve elektrik çarpmasından dolayı ölüme neden olabilir.

- Ürünü sadece araç üreticisinin öngörmüş olduğu uygulama alanında kullanın!

1. Güvenlik Uyarıları'nı dikkate alın.



2. Yüksek gerilim ölçüm adaptörünü aracın şarj soketine takın.
3. Yüksek gerilim ölçüm modülünü, kayıtlı hata aramaya göre yüksek gerilim ölçüm adaptörüne bağlayın.



- ✓ Şimdi ölçümleri kayıtlı hata aramaya göre uygulayabilirsiniz.

Temizlik



TEHLİKE

Elektrik gerilimi nedeniyle hayati tehlike

Yüksek gerilim sistemlerindeki elektrik gerilimi hayati tehlike arz eder ve elektrik çarpmasından dolayı ölüme neden olur.

- Ürünü temizlemeden önce, ürünü tüm elektrik kaynaklarından ayırın!

Güvenlik uyarılarını dikkate alın!

Ürün sadece kuru bir bezle temizlenebilir.

Depolama

Ürün kullanılmadığında, kuru ve tozsuz bir yerde depolayın.

İmha etme

Güvenlik uyarılarını dikkate alın!

Ürünü daima güncel olarak bulunulan yerde geçerli olan imha yönetmeliklerine göre imha edin.

Onarım

Güvenlik uyarılarını dikkate alın!

Düzenli kontroller için ulusal ve yerel talimatlara uyulmalıdır!

Ürünü en fazla 24 ay arayla işlevi bakımından kontrol edin.

Usulüne uygun işlev kontrolü için üreticiye başvurun.

Garanti hizmeti

STODIA GmbH firması satış tarihinden itibaren 24 ay garanti süresi verir. Garanti açıkça kanıtlanabilen arızalı işlev malzemesi ve işleme hatalarına ilişkindir.

Garanti koşullarına yönelik ayrıntılı bilgiler üreticinin web sitesindeki genel iş koşullarında mevcuttur.

Teknik servis

Ürünle ilgili sorularda daima ürün numarasını ve - varsa - seri numarasını da bildirin. Her iki numara üründerdir.

STODIA GmbH

Depolama ve Teşhis Tekniği

Im Freitagsmoor 45

D – 38518 Gifhorn

Telefon: +49 (0) 5371 / 945 93 96-0

service@stodia.de

www.stodia.de

Volkswagen Aktiengesellschaft
K-GVO-LW
Satış sonrası şirketler grubu – servis grubu
Literatür ve sistemler
Servis donanımı
Brieffach 011/4915
38442 Wolfsburg

Sadece dahili kullanım için
Teknik değişiklik yapma hakkı saklıdır
Sürüm 01/2024