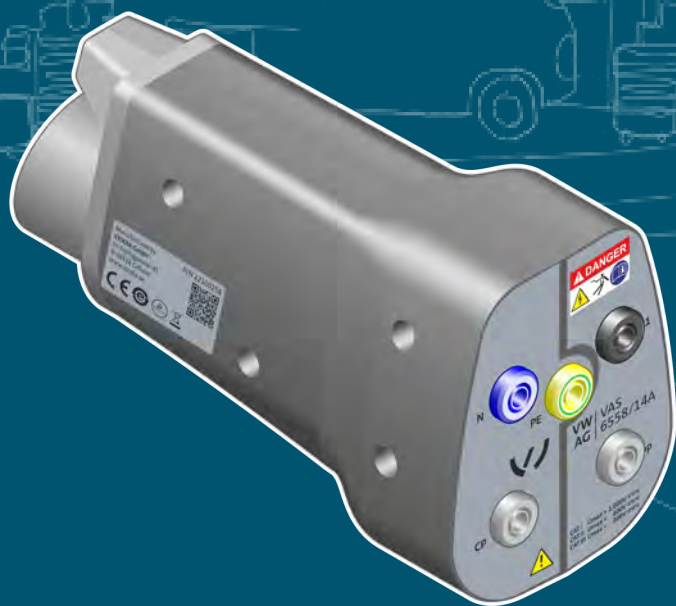


# VOLKSWAGEN

AKTIENGESELLSCHAFT



## Návod na obsluhu

Vysokonapěťový merací adaptér VAS 6558/14A



Verzia	Dátum	Zdôvodnenie
V00	04.08.2020	Prvé vydanie
V01	05.07.2021	Aktualizácia modulov Prepracovanie kapitol: - Technické údaje
V02	09.12.2021	Prevod na spoločnosť Stodia
V03	19.05.2022	Certifikát CB
V04	24.01.2024	Aktualizácia certifikátov: China-ROHS, UL

## Tiráž

### Výrobca

STODIA GmbH  
 Speicher & Diagnosetechnik  
 Im Freitagsmoor 45  
 D-38518 Gifhorn  
 Telefón: +49 (0) 5371 / 945 93 96-0  
 info@stodia.de  
 www.stodia.de

### Rozmnožovanie

Rozmnožovanie alebo dotlač, aj vo forme výťahov, sú podmienené písomným súhlasom od výrobcu.

### Autorské právo

PREKLAD ORIGINÁLNEHO NÁVODU NA OBSLUHU

Všetky práva vyhradené.

Všetky texty, obrázky a diagramy sú chránené autorským právom a inými zákonmi na ochranu duševného vlastníctva.

Autorské práva 2024 STODIA GmbH.

### Zdroje obrázkov

Výstražné značky, zákazové, príkazové a normalizované symboly pochádzajú z verejných zdrojov, ako sú všeobecne prístupné lokality v sieti internet. Autorom CAD obrázkov a fotografií produktov je výrobca. K obrazovému materiálu zobrazujúcemu produkt pri používaní je pripojený odkaz na zdroj.

# Obsah

<b>TIRÁŽ</b>	<b>2</b>
<b>OBSAH</b>	<b>3</b>
<b>ÚVOD</b>	<b>4</b>
Úvodné poznámky	4
Platnosť vyhlásenia o zhode	4
Informácie od výrobcu	4
<b>BEZPEČNOSŤ</b>	<b>5</b>
Výstražné stupne	5
Dôležité bezpečnostné pokyny	5
Použitie na stanovený účel	6
Požiadavky kladené na cieľovú skupinu	6
Povinnosti prevádzkovateľa	6
<b>OPIS VÝROBKU</b>	<b>7</b>
Rozsah dodávky	7
Konštrukcia	7
Symboly a prípojky	8
Schéma zapojenia	9
Technické údaje	10
<b>OBSLUHA</b>	<b>11</b>
Uvedenie do prevádzky	11
Čistenie	12
Skladovanie	12
Likvidácia	12
Operatívna údržba	12
<b>POMOCNÍK</b>	<b>13</b>
Záruka	13
Servis	13

## Úvodné poznámky

Pred používaním výrobku si pozorne prečítajte tento návod na obsluhu.

K výrobku je priložený USB kľúč, na ktorom je návod na obsluhu uložený v rôznych jazykových verziách. Aktuálne platné znenie a ďalšie jazykové verzie nájdete na našej domovskej stránke.

Návod na obsluhu je dôležitou súčasťou výrobku a musíte ho uchovávať spoločne s výrobkom. Pri predaji alebo prenechaní musíte návod na obsluhu odovzdať novému prevádzkovateľovi.

Okrem tohto návodu na obsluhu sú záväzné všetky relevantné predpisy na diagnostikovanie alebo diagnostiku porúch na iskrovo bezpečných vysokonapäťových systémoch v automobiloch. Sem patria okrem iného návody príslušných diagnostických systémov od výrobcu vozidla, ako aj prevádzkové bezpečnostné pokyny a stav techniky v oblasti manipulácie s vysokonapäťovými systémami.

## Platnosť vyhlásenia o zhode

Vystavené vyhlásenie o zhode platí pre výrobok opísaný v návode na obsluhu. Pri zmenách, prestavbách alebo rozšíreniach zaniká platnosť vyhlásenia o zhode a analýzy rizík.

## Informácie od výrobcu

Už od založenia je činnosť spoločnosti zameraná na pokrokovú elektromobilitu. STODIA GmbH vyvíja a vyrába individuálne riešenia pre automobilový priemysel, oblasť uchovávanie energie, servisné dielne alebo špeciálny vozový park.

Kľúčovými výrobkami sú inovatívne zásobníky, nielen stacionárne, ale aj mobilné, ktoré ako kľúčové prvky posúvajú vpred energetickú transformáciu a nezávislosť. Do portfólia spoločnosti STODIA GmbH patria aj inteligentná nabíjacia technológia a technológia batérií, diagnostické systémy, manažment batérií a článkov, ako aj meracia a diagnostická technika pre široké spektrum vozidiel.

So skúsenosťami pri vývoji softvéru a hardvéru je spoločnosť STODIA GmbH vždy spoľahlivým partnerom po vašom boku – od prototypov až po sériu – MADE IN GERMANY.

Tento návod na obsluhu platí výlučne pre nasledujúci výrobok:

Číslo výrobku: 22100258

Označenie: Vysokonapäťový merací adaptér VAS 6558/14A

## Výstražné stupne

Táto kapitola vás informuje o výstražných stupňoch, ktoré nájdete v tomto návode na obsluhu.

### NEBEZPEČENSTVO

Nerešpektovanie bezpečnostného pokynu ZAPRÍČINIŤ usmrtenie alebo vážne telesné zranenie!

### VÝSTRAHA

Nerešpektovanie bezpečnostného pokynu MÔŽE zapríčiniť usmrtenie alebo vážne telesné zranenie!

### OPATRNE

Nerešpektovanie bezpečnostného pokynu MÔŽE zapríčiniť ľahké telesné zranenie!

## Dôležité bezpečnostné pokyny

Táto kapitola vás informuje o bezpečnostných pokynoch, ktoré musíte rešpektovať pri manipulácii s výrobkom.



### NEBEZPEČENSTVO

#### Ohrozenie života elektrickým napätím

Elektrické napätie v iných systémoch je životunebezpečné a pri zásahu elektrickým prúdom spôsobí usmrtenie.

- Výrobok nepoužívajte na merania v obvodoch elektrickej siete!
- Nikdy sa pomocou výrobku nepokúšajte o napájanie iných zariadení.



### VÝSTRAHA

#### Ohrozenie života elektrickým napätím

Elektrické napätie vo vysokonapäťových systémoch je životunebezpečné a pri zásahu elektrickým prúdom môže spôsobiť usmrtenie.

Kvapaliny, kondenzáty a vysoká vlhkosť vzduchu môžu spôsobiť skraty!

- Zabráňte kontaktu výrobku s kvapalinami!
- Výrobok používajte len v uzatvorených a suchých priestoroch!

**VÝSTRAHA****Ohrozenie života elektrickým napätím**

Elektrické napätie vo výrobku je životunebezpečné a pri zásahu elektrickým prúdom môže spôsobiť vážne telesné zranenie.

Chybné a poškodené výrobky nedokážu zabezpečiť spoľahlivú ochranu pred elektrickým napätím.

- Zabráňte kontaktu výrobku s chemikáliami!
- Okamžite vymeňte chybný alebo poškodený výrobok!
- Nikdy sa nepokúšajte o opravu alebo úpravu výrobku!

## Použitie na stanovený účel

Výrobok používajte výlučne podľa tohto návodu na obsluhu, pretože inak nie je zaručená ochrana pred elektrickým ohrozením integrovaná vo výrobku.

Výrobok slúži na úpravu vysokonapäťového meracieho modulu VAS 6558/VAS 6558A na zapojenie do zásuvky vo vozidle, ktorú výrobca vozidla predpisuje v asistovanej diagnostike porúch. Výrobok neslúži na kontrolu beznapäťového stavu.

Výrobok je vhodný na nasledujúce merania:

- meranie izolačného odporu (**prípustné len pomocou meracieho prístroja s max. 1 000 V DC, 2 mA!**),
- meranie priechodnosti (**prípustné len pomocou meracieho prístroja s max. 60 V DC, 1 A!**).

Používajte iba konektory vo vozidle, ktoré výrobca vozidla predpisuje v asistovanej diagnostike porúch.

Za výrobcov v zmysle tohto návodu na obsluhu sa považujú výlučne výrobcovia vozidiel koncernu Volkswagen.

Akékoľvek použitie prekračujúce tento rámec je zakázané.

## Požiadavky kladené na cieľovú skupinu

Práce na výrobku smie vykonávať len kvalifikovaný špecializovaný personál!

Kvalifikovaný personál v zmysle tohto návodu na obsluhu spĺňa príslušným spôsobom všetky požiadavky na práce na vysokonapäťových systémoch platné v krajine používateľa:

- normy platné v krajine používateľa,
- kvalifikácia podľa DGUV 200-005, minimálne stupeň 2 alebo ekvivalent,
- pokyny výrobcu vozidla a prevádzkové pokyny.

Pri používaní výrobku musíte vždy nosiť osobné ochranné prostriedky, ktoré výrobca vozidla predpisuje na práce na vysokonapäťových systémoch.

## Povinnosti prevádzkovateľa

Prevádzkovateľ musí zabezpečiť, aby personál pracujúci s meracím adaptérom spĺňal požiadavky kladené na cieľovú skupinu.

Okrem toho prevádzkovateľ zodpovedá za dodržanie nasledujúcich bodov:

- Merací adaptér sa musí vždy nachádzať v bezchybnom stave bez nedostatkov.
- Musia sa dodržiavať lehoty pravidelných kontrol meracieho adaptéra a musia sa zapisovať do záznamov.

## Rozsah dodávky

Okamžite skontrolujte stav a úplnosť rozsahu dodávky. V prípade nedostatkov sa ihneď kontaktujte s výrobcom.



- (1) Vysokonapäťový merací adaptér
- (2) USB kľúč s návodmi na obsluhu

## Konštrukcia



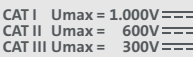

Konštrukcia výrobku:



- (1) Pripojovací konektor
- (2) Skúšobné zdierky (pozri schému zapojenia)

## Symbole a prípojky

Na výrobku sú zobrazené nasledujúce symboly:

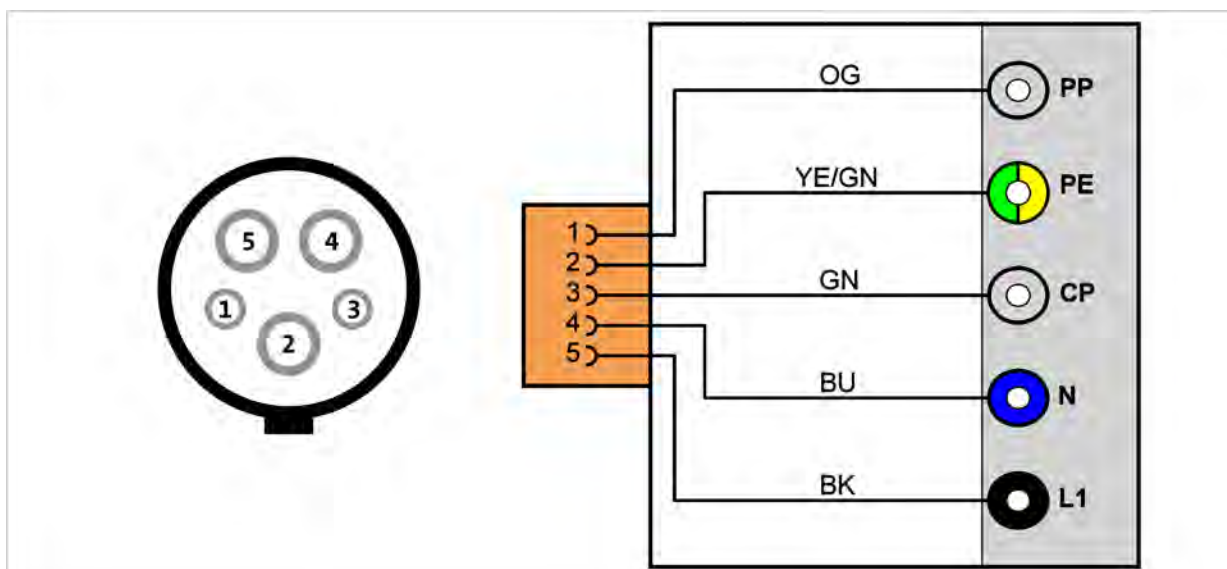
Symbol	Význam
	Všeobecná výstražná značka
	Ohrozenie elektrickým prúdom! Prečítajte si návod na obsluhu!
	Sériové číslo slúži spolu s výrobným číslom dielu na identifikáciu výrobku.
	Výrobné číslo dielu slúži spolu so sériovým číslom na identifikáciu výrobku.
	Pokyn na likvidáciu zakazuje likvidáciu výrobku v domovom odpade. Výrobok vždy likvidujte tak, aby ste dodržali miestne platné predpisy o likvidácii.
	Značka CE potvrdzuje, že výrobok je v súlade so všetkými platnými európskymi predpismi a bol podrobený predpísanému postupu posudzovania zhody.
	Toto označenie potvrdzuje, že výrobok spĺňa hraničné hodnoty GB/T 26572-2011 (China-ROHS).
	Značka cTÜVus označuje, že ide o certifikovaný bezpečný produkt preskúšaný skúšobňou NRTL podľa platných noriem.
	Pečať o skúške označuje výrobok ako schválený na použitie v dielňach a výrobných strediskách výrobcu vozidiel.
	Označenie, pre aké kategórie merania je produkt určený podľa IEC 61010-31. Podľa kategórie merania sa orientuje príslušné menovité napätie.
	QR kód na otvorenie dokumentácie k produktu na mobilných koncových zariadeniach.



Výrobok má nasledujúce kontrolné zásuvky:

Prípojka	Pin	Funkcia	
PP		1	Zásuvka PP
PE		2	Zásuvka PE
CP		3	Zásuvka CP
N		4	Zásuvka nulového vodiča
L1		5	Zásuvka L1

## Schéma zapojenia



## Technické údaje

Menovité údaje	Hodnoty
Číslo výrobcu	22100258
Maximálne menovité napätie	CAT I: 1 000 V DC CAT II: 600 V DC CAT III: 300 V DC
Maximálny menovitý prúd	< 60 V DC: 1 000 mA < 1 000 V DC: 2 mA
Hmotnosť	~320 g
Rozmery L/V/Š	~80 mm/95 mm/175 mm

Okolité podmienky	Prevádzka	Skladovanie	Doprava
Teplota	0 °C až 50 °C	-20°C až 60°C	-20°C až 60°C
Výška nad morom	Max. 2 000 m	Bez obmedzení.	
Vlhkosť vzduchu	Max. 80 % do 31 °C, lineárne klesajúca na 50 % pri 40 °C	Max. 85 %	
Stupeň znečistenia	2		
Kondenzácia	Neprípustné. Maximálna prípustná relatívna vlhkosť vzduchu 60 % pri prítomnosti plynu/vzduchu s koróznymi vlastnosťami.		

## Uvedenie do prevádzky



### VÝSTRAHA

#### Ohrozenie života elektrickým napätím

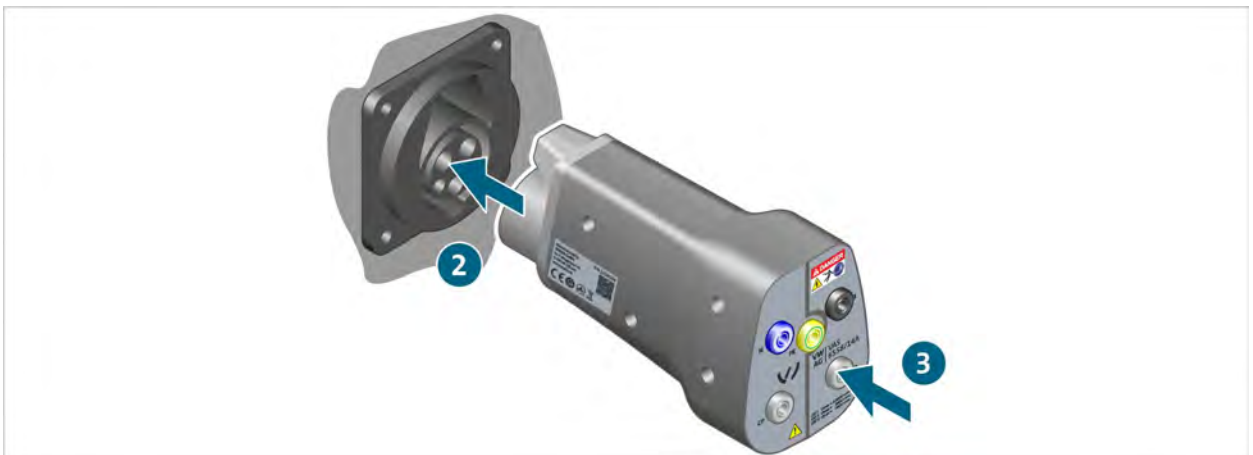
Elektrické napätie vo vysokonapäťových systémoch je životunebezpečné a pri zásahu elektrickým prúdom môže spôsobiť usmrtenie.

- Výrobok používajte len pre oblasť použitia predpokladanú výrobcom vozidla.

1. Rešpektujte bezpečnostné pokyny.



2. Zapojte vysokonapäťový merací adaptér do nabíjacej zásuvky vozidla.
3. Spojte vysokonapäťový merací modul podľa asistovanej diagnostiky porúch s vysokonapäťovým meracím adaptérom.



- ✓ Teraz môžete vykonávať merania podľa asistovanej diagnostiky porúch.

## Čistenie



### NEBEZPEČENSTVO

#### Ohrozenie života elektrickým napätím

Elektrické napätie vo vysokonapäťových systémoch je životunebezpečné a pri zásahu elektrickým prúdom spôsobí usmrtenie.

- Pred čistením výrobku tento odpojte od všetkých zdrojov prúdu.

Rešpektujte bezpečnostné pokyny!

Výrobok smiete čistiť len suchou handrou.

## Skladovanie

Pri nepoužívaní uskladnite výrobok na suchom a bezprašnom mieste.

## Likvidácia

Rešpektujte bezpečnostné pokyny!

Výrobok likvidujte vždy pri dodržiavaní všetkých aktuálne platných miestnych predpisov na likvidáciu odpadov.

## Operatívna údržba

Rešpektujte bezpečnostné pokyny!

Musíte dodržiavať národné a miestne požiadavky na pravidelnú kontrolu!

Funkciu výrobku kontrolujte minimálne raz za 24 mesiacov.

Na vykonanie odbornej kontroly funkcie sa obráťte na výrobcu.

## Záruka

STODIA GmbH poskytuje záruku 24 mesiacov od dátumu kúpy. Záruka pokrýva jednoznačne preukázateľný, chybný funkčný materiál a chyby spracovania.

Ďalšie informácie o záručných podmienkach nájdete vo VOP na webovej stránke výrobcu.

## Servis

Pri otázkach súvisiacich s produktom vždy uvádzajte číslo tovarovej položky a – ak je dostupné – aj sériové číslo. Obe čísla nájdete na produkte.

STODIA GmbH

Speicher & Diagnosetechnik

Im Freitagsmoor 45

D – 38518 Gifhorn

Telefón: +49 (0) 5371 / 945 93 96-0

service@stodia.de

www.stodia.de

Volkswagen Aktiengesellschaft  
K-GVO-LW  
Koncernové popredajné služby – koncernový servis  
Literatúra a systémy  
Vybavenie servisov  
P. O. Box 011/4915  
38442 Wolfsburg

Len na internú potrebu  
Práva na technické zmeny vyhradené  
Stav 01/2024