

# VOLKSWAGEN

AKTIENGESELLSCHAFT



## Kezelési útmutató

Nagyfeszültségű mérőadapter VAS 6558/14A



Verzió	Dátum	Indoklás
V00	04.08.2020	Első kiadás
V01	05.07.2021	Modulok frissítése Fejezet átdolgozása - Műszaki adatok
V02	09.12.2021	Átvezetés Stodia
V03	19.05.2022	CB minősítés
V04	24.01.2024	Tanúsítványok frissítése: Kínai ROHS, UL

## Impresszum

### Gyártó

STODIA GmbH  
 Speicher & Diagnosetechnik  
 Im Freitagsmoor 45  
 D-38518 Gifhorn  
 Telefon: +49 (0) 5371 / 945 93 96-0  
 info@stodia.de  
 www.stodia.de

### Sokszorosítás

A sokszorosításhoz vagy utánnymáshoz (kivonatos formában is) a gyártó írásbeli engedélyre van szükség.

### Szerzői jog

AZ EREDETI KEZELÉSI ÚTMUTATÓ FORDÍTÁSA

Minden jog fenntartva.

Minden szöveg, kép és grafika szerzői jogvédelem és egyéb szellemi tulajdonjogok védelme alatt áll.

Copyright 2024 STODIA GmbH.

### Képek forrása

A figyelmeztető jelek, a tiltó szimbólumok, a kötelező és szabványos szimbólumok nyilvános forrásból származnak, például az interneten általánosan elérhető területekről. A CAD termékképek és termékfotók a gyártótól származnak. A terméket használat közben ábrázoló képanyag hivatkozást tartalmaz.

# Tartalom

<b>IMPRESSZUM</b>	<b>2</b>
<b>TARTALOM</b>	<b>3</b>
<b>BEVEZETÉS</b>	<b>4</b>
Előzetes megjegyzések	4
Megfelelőségi nyilatkozat érvényessége	4
Gyártói adatok	4
<b>BIZTONSÁG</b>	<b>5</b>
Figyelmeztetési fokozatok	5
Fontos biztonsági tudnivalók	5
Rendeltetésszerű használat	6
Célcsoporttal szembeni követelmények	6
Üzemeltető kötelességei	6
<b>TERMÉKLEÍRÁS</b>	<b>7</b>
Szállítási terjedelem	7
Felépítés	7
Szimbólumok és csatlakozások	8
Kapcsolási rajz	9
Műszaki adatok	10
<b>KEZELÉS</b>	<b>11</b>
Üzembe helyezés	11
Tisztítás	12
Tárolás	12
Ártalmatlanítás	12
Karbantartás	12
<b>SÚGÓ</b>	<b>13</b>
Szavatosság	13
Ügyfélszolgálat	13

## Előzetes megjegyzések

A termék használatának megkezdése előtt alaposan olvassa el a kezelési útmutatót.

A termékhez USB-meghajtót mellékelünk, amely különböző országok nyelvén tartalmazza a kezelési útmutatót. A mindenkor érvényes változat és a további országok nyelvei honlapunkon található.

A kezelési útmutató a termék lényeges részét képezi, amit a termékkel együtt meg kell őrizni. A termék értékesítése vagy továbbadása esetén a kezelési útmutatót át kell adni az új üzemeltető részére.

Jelen kezelési útmutatón kívül be kell tartani a közúti járművek gyűjtőszikramentes nagyfeszültségű rendszereinek diagnosztikájára és hibakeresésére vonatkozó minden lényeges előírást. Ide tartoznak többek között a jármű gyártójának mindenkorai diagnosztikai rendszereinek útmutatói, üzembiztonsági követelményei és a nagyfeszültségű rendszerek használatára vonatkozó aktuális műszaki állapot.

## Megfelelőségi nyilatkozat érvényessége

A kiállított megfelelőségi nyilatkozat a kezelési útmutatóban ismertetett termékre vonatkozik. A termék módosítása, átépítése vagy bővítése esetén a megfelelőségi nyilatkozat és a kockázatértékelés érvényét veszti.

## Gyártói adatok

A vállalat tevékenysége az alapítástól kezdődően a jövőorientált elektromobilitásra irányul. A STODIA GmbH egyedi megoldásokat fejleszt ki és készít az autóiipar, az energiatárolási terület, a szervizműhelyek és a speciális járműparkok számára.

A vállalat alaptermékei mind a helyhez kötött, mind a mobil innovatív energiatárolók, amelyek az energetikai átállás és energetikai önellátás kulcsfontosságú mozzintói. A STODIA GmbH portfóliójának részét képezik az intelligens töltés- és akkumulátortechnológiák, a diagnosztikai rendszerek, az akkumulátor- és cellakezelési megoldások és a járműszintű mérés- és diagnosztikai technológia.

A szoftver- és hardverfejlesztés terén szerzett gyakorlatával a STODIA GmbH az Ön megbízható partnereként mindig Önnel van a prototípus gyártásától kezdődően egészen a MADE IN GERMANY árujelzést viselő termékek sorozatgyártásáig.

Jelen kezelési útmutató kizárólag az alábbi termékre vonatkozik:

Cikkszám: 22100258

Jelölés: Nagyfeszültségű mérőadapter VAS 6558/14A

## Figyelmeztetési fokozatok

Jelen fejezet tájékoztatja Önt a kezelési útmutatóban található figyelmeztetési fokozatokról.

### VESZÉLY

A biztonsági tudnivaló figyelmen kívül hagyása esetén halál vagy súlyos testi sérülés LESZ a következmény!

### FIGYELEM

A biztonsági tudnivaló figyelmen kívül hagyása esetén halál vagy súlyos testi sérülés LEHET a következmény!

### VIGYÁZAT

A biztonsági tudnivaló figyelmen kívül hagyása esetén könnyű testi sérülés LEHET a következmény!

## Fontos biztonsági tudnivalók

Ez a fejezet tájékoztatja Önt azokról a biztonsági tudnivalókról, amelyeket a termék használata során figyelembe kell venni.



### VESZÉLY

#### Elektromos feszültség miatti életveszély

A más rendszerekben lévő elektromos feszültség életveszélyes, és áramütés általi halálhoz vezet.

- Ne használja a terméket hálózati áramkörökben történő mérésekhez!
- Soha ne próbálja meg biztosítani más eszközök áramellátását a terméken keresztül!



### FIGYELEM

#### Elektromos feszültség miatti életveszély

A nagyfeszültségű rendszerekben lévő elektromos feszültség életveszélyes, és áramütés általi halálhoz vezethet.

A folyadékok, a kondenzátumok és a nagy páratartalom rövidzárlatot okozhat!

- Akadályozza meg, hogy a termék folyadékokkal érintkezzen!
- A terméket csak zárt és száraz helyiségekben használja!

**FIGYELEM****Elektromos feszültség miatti életveszély**

A termékben lévő elektromos feszültség veszélyes, és áramütés általi súlyos testi sérüléshez és halálhoz vezethet.

A hibás és sérült termékek nem tudják biztosítani az elektromos feszültség elleni védelmet.

- Akadályozza meg, hogy a termék vegyszerekkel érintkezzen!
- A hibás vagy sérült terméket haladéktalanul cserélje ki!
- Soha ne próbálja meg a terméket javítani vagy manipulálni!

## Rendeltetészerű használat

A terméket kizárólag ennek a kezelési útmutatónak megfelelően használja, mert ellenkező esetben a termék elektromos veszélyek elleni tervezett védelme már nem garantált.

A terméket a VAS 6558/VAS 6558A nagyfeszültségű mérőmodulnak a jármű gyártója által a vezetett hibakeresésben megadott járműoldali csatlakozóhoz való illesztésre tervezték. A terméket nem a feszültségmentesség ellenőrzésére tervezték.

A termék az alábbi mérésekre alkalmas:

- **Szigetelési ellenállás mérése (csak max. 1000 VDC, 2 mA mérőműszerrel megengedett!)**
- **Folytonosság mérése (csak max. 60 VDC, 1 A mérőműszerrel megengedett!)**

Csak a jármű gyártója által a vezetett hibakeresésben megadott járműoldali csatlakozó összeköttetést használja.

Jelen kezelési útmutató értelmében a jármű gyártója alatt kizárólag a Volkswagen Csoporthoz tartozó járműipari gyártó értendő.

Bármely ettől eltérő használat tilos.

## Célcsoporttal szembeni követelmények

A terméken munkát csak szakképzett személyzet végezhet!

Jelen kezelési útmutató értelmében a szakképzett személyzet teljesíti a felhasználó országában a nagyfeszültségű rendszereken végzendő munkákra vonatkozó minden érvényes követelményt az alábbiaknak megfelelően:

- A felhasználó országában érvényes szabályrendszerek,
- Minősítés legalább a DGUV 200-005 2. fokozat vagy azzal egyenértékű szerint,
- A jármű gyártójának előírásai és üzemeltetési előírások.

A termék használata közben mindig kötelező viselni a jármű gyártója által a nagyfeszültségű rendszereken végzendő munkákhoz előírt egyéni védőeszközt.

## Üzemeltető kötelességei

Az üzemeltető köteles gondoskodni arról, hogy a mérőadapterrel dolgozó személyzet teljesítse a célcsoporttal szemben támasztott követelményeket.

Ezen kívül az üzemeltető felel az alábbi pontok betartásáért:

- A mérőadapter mindig kifogástalan és hibátlan állapotban van.
- A mérőadapter rendszeres felülvizsgálati intervallumait betartják és naplózzák.

## Szállítási terjedelem

Haladéktalanul ellenőrizze a kiszállított csomag tartalmának állapotát és hiánytalanságát. Hiányosság esetén haladéktalanul vegye fel a kapcsolatot a gyártóval.



- (1) Nagyfeszültségű mérőadapter
- (2) USB-meghajtó kezelési útmutatókkal

## Felépítés










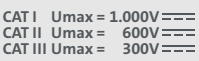

A termék felépítése:



- (1) Csatlakozódugó
- (2) Vizsgálóhüvelyek (lásd kapcsolási rajz)

## Szimbólumok és csatlakozások

A terméken az alábbi szimbólumok láthatók:

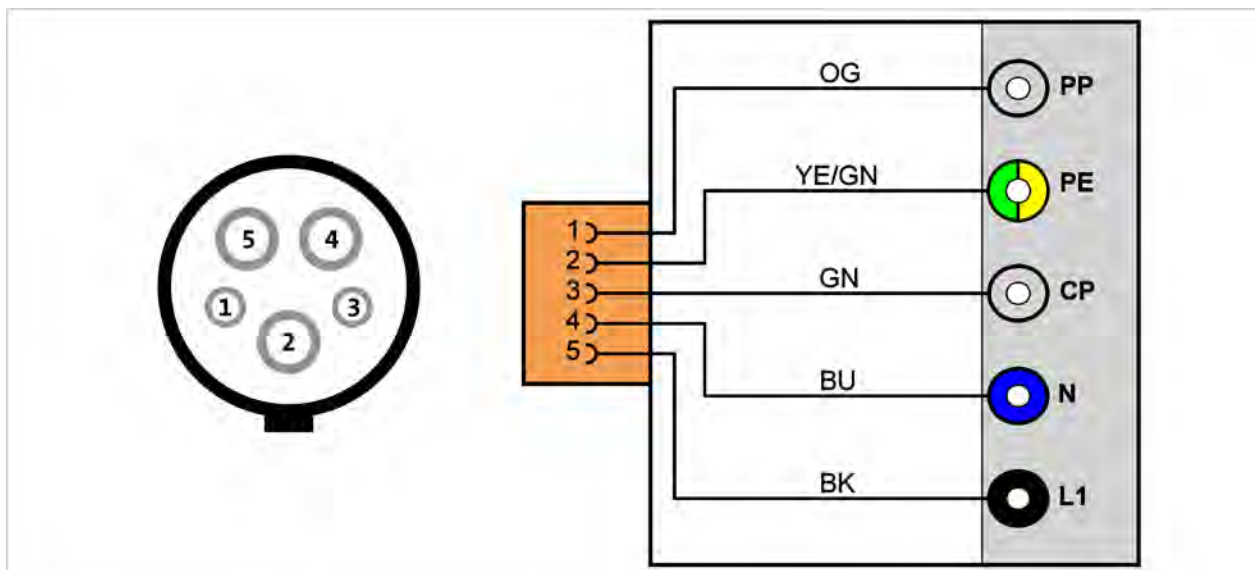
Szimbólum	Jelentés
	Általános figyelmeztető jelek
	Elektromos veszély! Olvassa el a kezelési útmutatót!
	A sorozatszám a gyártó cikkszámával együtt a termék azonosítására szolgál.
	A gyártó cikkszama a sorozatszámmal együtt a termék azonosítására szolgál.
	Az ártalmatlanítási útmutató értelmében tilos a termék háztartási hulladékkal együtt történő ártalmatlanítása. A termék ártalmatlanítását mindig a helyileg aktuálisan érvényes ártalmatlanítási előírások betartásával végezze.
	A CE jelölés igazolja, hogy a termék minden érvényes európai előírásnak megfelel, és alávetették az előírt megfelelőség-értékelési eljárásnak.
	Ez a jelölés tanúsítja, hogy a termék megfelel a GB/T 26572-2011 („kínai ROHS”) szabvány határértékeinek.
	A TÜVus jelölés az NRTL által, az érvényes szabványok szerint bevizsgált és tanúsított biztonságos terméket jelöl.
	A minőségtanúsító címke azt jelzi, hogy a terméket jóváhagyták a járműipari gyártó műhelyeiben és gyártóüzemeiben történő használatra.
	Annak jelölése, hogy a terméket mely mérési kategóriákhoz tervezték az IEC 61010-31 szerint. A mindenkor mérési feszültség a mérési kategórián alapul.
	QR kód a termékdokumentáció mobil végberendezéseken történő előhívásához.



A termék az alábbi vizsgálóhüvelyekkel rendelkezik:

Csatlakozó	Érintkező	Érintkező	Funkció
PP		1	PP hüvely
PE		2	PE hüvely
CP		3	CP hüvely
N		4	Nullavezető hüvely
L1		5	L1 fázis

## Kapcsolási rajz



## Műszaki adatok

Mérési adatok	Értékek
Gyártó cikkszám	22100258
Maximális mérési feszültség	CAT I: 1000 VDC CAT II: 600 VDC CAT III: 300 VDC
Maximális mérési áramerősség	<60 VDC: 1000 mA <1000 VDC: 2 mA
Tömeg	~ 320 g
Méret H/Ma/Sz	~ 80 mm/95 mm/175 mm

Környezeti feltételek	Üzemeltetés	Tárolás	Szállítás
Hőmérséklet	0° C és 50° C között	-20° C és 60 °C között	-20° C és 60 °C között
Tengerszint feletti magasság	max. 2000 m	Nincs korlátozás.	
Páratartalom	max. 80% 31 °C-ig, lineárisan csökkenő 50%-ra 40° C-on	max. 85%	
Szennyezettségi fok	2		
Páralecsapódás	Nem megengedett. A maximálisan megengedett relatív páratartalom 60% korrozív gáz/levegő jelenléte esetén.		

## Üzembe helyezés



### FIGYELEM

#### Elektromos feszültség miatti életveszély

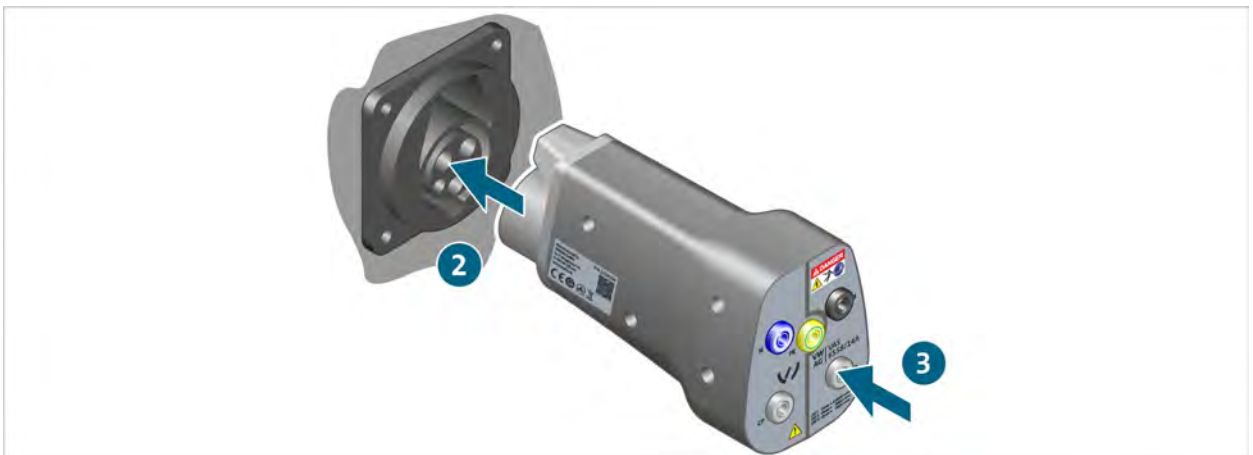
A nagyfeszültségű rendszerekben lévő elektromos feszültség életveszélyes, és áramütés általi halálhoz vezethet.

- A terméket csak a jármű gyártója által meghatározott alkalmazási területhez használja!

1. Vegye figyelembe a biztonsági tudnivalókat.



2. Helyezze a nagyfeszültségű mérőadaptert a jármű töltőhüvelyébe.
3. Csatlakoztassa a nagyfeszültségű mérőmodult a nagyfeszültségű mérőadapterhez a vezetett hibakeresésnek megfelelően.



- ✓ Ekkor végrehajthatja a méréseket a vezetett hibakeresésnek megfelelően.

## Tisztítás



### VESZÉLY

#### Elektromos feszültség miatti életveszély

A nagyfeszültségű rendszerekben lévő elektromos feszültség életveszélyes, és áramütés általi halálhoz vezet.

- A termék tisztítása előtt válassza le a terméket az összes áramforrásról!

Vegye figyelembe a biztonsági tudnivalókat!

A termék csak száraz törlőkendővel tisztítható.

## Tárolás

A használaton kívüli terméket száraz és pormentes helyen tárolja.

## Ártalmatlanítás

Vegye figyelembe a biztonsági tudnivalókat!

A termék ártalmatlanítását mindig a helyileg aktuálisan érvényes ártalmatlanítási előírások betartásával végezze.

## Karbantartás

Vegye figyelembe a biztonsági tudnivalókat!

Be kell tartani a rendszeres vizsgálatra vonatkozó országos és helyi követelményeket!

Legalább 24 havi rendszerességgel ellenőrizze a termék működőképességét.

A szakszerű működési ellenőrzés végrehajtásának érdekében forduljon a gyártóhoz.

## Szavatosság

A STODIA GmbH a vásárlás dátumától számított 24 hónapos szavatossági időt biztosít. A szavatosság az egyértelműen bizonyítható hibás funkcionális anyagra és feldolgozási hibákra vonatkozik.

A szavatossági feltételekre vonatkozó további információkat a gyártó weboldalán található Általános Üzleti Feltételek tartalmazzák.

## űgyfélszolgálat

A termékre vonatkozó kérdés esetén mindig adja meg a cikkszámot és ha van, a sorozatszámot. Mindkét szám a terméken található.

STODIA GmbH

Speicher- und Diagnosetechnik

Im Freitagsmoor 45

D – 38518 Gifhorn

Telefon: +49 (0) 5371 / 945 93 96-0

service@stodia.de

www.stodia.de

Volkswagen Aktiengesellschaft  
K-GVO-LW  
Konzern After Sales – Group Service  
Szakirodalom és rendszerek  
Műhelyfelszerelés  
Pf. 011/4915  
38442 Wolfsburg

Csak belső használatra  
Műszaki módosítások joga fenntartva  
Állapot 01/2024