

VOLKSWAGEN

AKTIENGESELLSCHAFT



Εγχειρίδιο λειτουργίας

Προσαρμογέας μέτρησης υψηλής τάσης VAS 6558/14A



Έκδοση	Ημερομηνία	Αιτιολογία
V00	04.08.2020	Πρώτη έκδοση
V01	05.07.2021	Αναβάθμιση μονάδων Αναθεώρηση κεφαλαίων: - Τεχνικά χαρακτηριστικά
V02	09.12.2021	Μεταφορά στην Stodia
V03	19.05.2022	Πιστοποίηση CB
V04	24.01.2024	Ενημέρωση πιστοποιητικών: ROHS Κίνας, UL

Πληροφορίες έκδοσης

Κατασκευαστής

STODIA GmbH
 Speicher & Diagnosetechnik
 Im Freitagsmoor 45
 D-38518 Gifhorn, Γερμανία
 Τηλέφωνο: +49 (0) 5371 / 945 93 96-0
 info@stodia.de
 www.stodia.de

Αναπαραγωγή

Η αναπαραγωγή ή η ανατύπωση μέρους ή του συνόλου του εγχειριδίου επιτρέπεται μόνο με έγγραφη άδεια του κατασκευαστή.

Πνευματικά δικαιώματα

ΜΕΤΑΦΡΑΣΗ ΤΟΥ ΠΡΩΤΟΤΥΠΟΥ ΕΓΧΕΙΡΙΔΙΟΥ ΛΕΙΤΟΥΡΓΙΑΣ

Με την επιφύλαξη παντός δικαιώματος.

Όλα τα κείμενα, οι εικόνες και τα γραφικά υπόκεινται στη νομοθεσία περί πνευματικών δικαιωμάτων και σε άλλους νόμους για την προστασία της πνευματικής ιδιοκτησίας.

Copyright 2024 STODIA GmbH.

Πηγές εικόνων

Οι ετικέτες προειδοποίησης και τα σύμβολα απαγόρευσης, υποχρεωτικών ενεργειών και προτύπων προέρχονται από δημόσιες πηγές, όπως τους γενικά προσβάσιμες τοποθεσίες στο διαδίκτυο. Οι εικόνες προϊόντων υπολογιστικού σχεδιασμού και οι φωτογραφίες προϊόντων προέρχονται από τον κατασκευαστή. Το υλικό εικόνων που απεικονίζει το προϊόν σε χρήση παρέχεται με αναφορά στην πηγή.

Περιεχόμενα

ΠΛΗΡΟΦΟΡΙΕΣ ΕΚΔΟΣΗΣ	2
ΠΕΡΙΕΧΟΜΕΝΑ	3
ΕΙΣΑΓΩΓΗ	4
Προκαταρκτικές παρατηρήσεις	4
Ισχύς της δήλωσης συμμόρφωσης	4
Πληροφορίες για τον κατασκευαστή	4
ΑΣΦΑΛΕΙΑ	5
Βαθμίδες προειδοποίησης	5
Σημαντικές υποδείξεις ασφαλείας	5
Ενδεδειγμένη χρήση	6
Απαιτήσεις για το προοριζόμενο κοινό	6
Υποχρεώσεις χειριστή	6
ΠΕΡΙΓΡΑΦΗ ΠΡΟΪΟΝΤΟΣ	7
Περιεχόμενα συσκευασίας	7
Δομή	7
Σύμβολα και συνδέσεις	8
Σχεδιάγραμμα συνδέσεων	9
Τεχνικά χαρακτηριστικά	10
ΛΕΙΤΟΥΡΓΙΑ	11
Θέση σε λειτουργία	11
Καθαρισμός	12
Αποθήκευση	12
Απόρριψη	12
Συντήρηση	12
ΒΟΗΘΕΙΑ	13
Εγγύηση	13
Εξυπηρέτηση πελατών	13

Προκαταρκτικές παρατηρήσεις

Διαβάστε το εγχειρίδιο λειτουργίας πλήρως και προσεκτικά πριν από τη χρήση του προϊόντος.

Μαζί με το προϊόν παρέχεται ένα USB stick, στο οποίο είναι αποθηκευμένο το εγχειρίδιο λειτουργίας σε διάφορες γλώσσες. Θα βρείτε την εκάστοτε ισχύουσα έκδοση και άλλες γλώσσες στην αρχική σελίδα μας.

Το εγχειρίδιο λειτουργίας αποτελεί αναπόσπαστο τμήμα του προϊόντος και πρέπει να φυλάσσεται μαζί με το προϊόν. Σε περίπτωση πώλησης ή μεταβίβασης, το εγχειρίδιο λειτουργίας πρέπει να παρέχεται στον νέο χειριστή.

Εκτός από το παρόν εγχειρίδιο λειτουργίας, δεσμεύεστε από όλους τους σχετικούς κανονισμούς για τη διάγνωση ή την αντιμετώπιση προβλημάτων στα εγγενώς ασφαλή συστήματα υψηλής τάσης των οδικών οχημάτων. Σε αυτούς περιλαμβάνονται, μεταξύ άλλων, οι οδηγίες των εκάστοτε συστημάτων διάγνωσης του κατασκευαστή αυτοκινήτων, καθώς και οι λειτουργικές απαιτήσεις ασφαλείας και το επίπεδο της τεχνολογίας όσον αφορά τα συστήματα υψηλής τάσης.

Ισχύς της δήλωσης συμμόρφωσης

Η παρεχόμενη δήλωση συμμόρφωσης ισχύει για το προϊόν που περιγράφεται στο εγχειρίδιο λειτουργίας. Σε περίπτωση τροποποιήσεων, μετατροπών ή επεκτάσεων, η δήλωση συμμόρφωσης και η αξιολόγηση κινδύνων παύουν να ισχύουν.

Πληροφορίες για τον κατασκευαστή

Οι δραστηριότητες της εταιρείας, από την ίδρυσή της, εστιάζουν στην ηλεκτροκίνηση του μέλλοντος. Η STODIA GmbH αναπτύσσει και παράγει μεμονωμένες λύσεις για την αυτοκινητοβιομηχανία, τον τομέα αποθήκευσης ενέργειας, τα συνεργεία σέρβις ή ειδικούς στόλους οχημάτων.

Τα βασικά προϊόντα είναι καινοτόμα συστήματα αποθήκευσης ενέργειας, στατικά και κινητά, τα οποία αποτελούν στοιχεία-κλειδιά για την προώθηση της ενεργειακής μετάβασης και της ενεργειακής αυτονομίας. Η έξυπνη τεχνολογία φόρτισης και μπαταριών, τα συστήματα διάγνωσης, η διαχείριση μπαταριών και κυψελών, καθώς και η τεχνολογία μέτρησης και διάγνωσης σε όλο το όχημα ανήκουν επίσης στο χαρτοφυλάκιο της STODIA GmbH.

Με την εμπειρία της στην ανάπτυξη λογισμικού και υλικού, η STODIA GmbH παραμένει πάντα αξιόπιστος συνεργάτης σας από την ανάπτυξη του πρωτότυπου μέχρι την παραγωγή - MADE IN GERMANY.

Το παρόν εγχειρίδιο λειτουργίας ισχύει αποκλειστικά για το ακόλουθο προϊόν:

Κωδικός προϊόντος: 22100258

Όνομασία: Προσαρμογέας μέτρησης υψηλής τάσης VAS 6558/14A

Βαθμίδες προειδοποίησης

Αυτό το κεφάλαιο σας παρέχει πληροφορίες για τις βαθμίδες προειδοποίησης που θα βρείτε στο παρόν εγχειρίδιο λειτουργίας.

ΚΙΝΔΥΝΟΣ

Σε περίπτωση μη τήρησης της υπόδειξης ασφαλείας ΘΑ ΠΡΟΚΛΗΘΕΙ θάνατος ή σοβαρές σωματικές βλάβες!

ΠΡΟΕΙΔΟΠΟΙΗΣΗ

Σε περίπτωση μη τήρησης της υπόδειξης ασφαλείας ΕΝΔΕΧΕΤΑΙ να προκληθεί θάνατος ή σοβαρές σωματικές βλάβες!

ΠΡΟΣΟΧΗ

Σε περίπτωση μη τήρησης της υπόδειξης ασφαλείας ΕΝΔΕΧΕΤΑΙ να προκληθούν ελαφριές σωματικές βλάβες!

Σημαντικές υποδείξεις ασφαλείας

Αυτό το κεφάλαιο σας παρέχει πληροφορίες για τις υποδείξεις ασφαλείας που πρέπει να τηρήσετε κατά τη χρήση του προϊόντος.



ΚΙΝΔΥΝΟΣ

Κίνδυνος θανάτου λόγω ηλεκτρικής τάσης

Η ηλεκτρική τάση σε άλλα συστήματα είναι επικίνδυνη για τη ζωή και θα οδηγήσει σε θάνατο λόγω ηλεκτροπληξίας.

- Μη χρησιμοποιείτε το προϊόν για μετρήσεις σε κυκλώματα ηλεκτρικού ρεύματος!
- Μην επιχειρήσετε ποτέ να τροφοδοτήσετε με ρεύμα άλλες συσκευές μέσω του προϊόντος!



ΠΡΟΕΙΔΟΠΟΙΗΣΗ

Κίνδυνος θανάτου λόγω ηλεκτρικής τάσης

Η ηλεκτρική τάση σε άλλα συστήματα υψηλής τάσης είναι επικίνδυνη για τη ζωή και μπορεί να οδηγήσει σε θάνατο λόγω ηλεκτροπληξίας.

Υγρά, συμπυκνώματα και υψηλή υγρασία μπορούν να προκαλέσουν βραχυκύκλωμα!

- Μην φέρνετε το προϊόν σε επαφή με υγρά!
- Χρησιμοποιείτε το προϊόν μόνο σε κλειστούς και στεγνούς χώρους!



ΠΡΟΕΙΔΟΠΟΙΗΣΗ

Κίνδυνος θανάτου λόγω ηλεκτρικής τάσης

Η ηλεκτρική τάση στο προϊόν είναι επικίνδυνη και μπορεί να οδηγήσει σε σοβαρές σωματικές βλάβες και θάνατο λόγω ηλεκτροπληξίας.

Τυχόν ελαττωματικά και κατεστραμμένα προϊόντα δεν μπορούν να εξασφαλίσουν την προστασία της ηλεκτρικής τάσης.

- Μη φέρνετε το προϊόν σε επαφή με χημικές ουσίες!
- Αντικαταστήστε αμέσως ένα ελαττωματικό ή κατεστραμμένο προϊόν!
- Μην προσπαθήσετε ποτέ να επισκευάσετε ή να επιδιορθώσετε το προϊόν!

Ενδειγμένη χρήση

Χρησιμοποιείτε το προϊόν μόνο σύμφωνα με αυτό το εγχειρίδιο λειτουργίας, διαφορετικά δεν θα είναι πλέον εγγυημένη η προστασία από κινδύνους ηλεκτρικού ρεύματος που προβλέπονται στο προϊόν.

Το προϊόν χρησιμοποιείται για την προσαρμογή της μονάδας μέτρησης υψηλής τάσης VAS 6558/VAS 6558A στο βύσμα στην πλευρά του αυτοκινήτου, η οποία έχει οριστεί από τον κατασκευαστή αυτοκινήτων στην αντιμετώπιση προβλημάτων με καθοδήγηση. Το προϊόν δεν χρησιμοποιείται για τον έλεγχο απουσίας τάσης.

Το προϊόν είναι κατάλληλο για τις ακόλουθες μετρήσεις:

- Μέτρηση αντίστασης μόνωσης (**επιτρέπεται μόνο με συσκευή μέτρησης με μέγ. 1.000 VDC, 2 mA!**)
- Μέτρηση συνέχειας (**επιτρέπεται μόνο με συσκευή μέτρησης με μέγ. 60 VDC, 1 A!**)

Χρησιμοποιείτε μόνο συνδέσεις βυσμάτων στο αυτοκίνητο οι οποίες έχουν οριστεί από τον κατασκευαστή αυτοκινήτων στην αντιμετώπιση προβλημάτων με καθοδήγηση.

Με τον όρο "κατασκευαστής αυτοκινήτων" υπό την έννοια του παρόντος εγχειριδίου λειτουργίας νοούνται αποκλειστικά οι κατασκευαστές αυτοκινήτων του Ομίλου Volkswagen.

Κάθε άλλη χρήση εκτός από την αναφερόμενη απαγορεύεται.

Απαιτήσεις για το προοριζόμενο κοινό

Οι εργασίες στο προϊόν πρέπει να εκτελούνται μόνο από πιστοποιημένο τεχνικό προσωπικό!

Το πιστοποιημένο προσωπικό υπό την έννοια του παρόντος εγχειριδίου λειτουργίας πληροί όλες τις απαιτήσεις που ισχύουν στη χώρα χρήσης για εργασία σε συστήματα υψηλής τάσης, σύμφωνα με:

- Τους κανονισμούς που ισχύουν στη χώρα χρήσης,
- Πιστοποίηση DGUV 200-005 τουλάχιστον επιπέδου 2 ή αντίστοιχη,
- Τις προδιαγραφές του κατασκευαστή αυτοκινήτων και τις απαιτήσεις λειτουργίας.

Κατά τη χρήση του προϊόντος, τα μέσα ατομικής προστασίας που ορίζει ο κατασκευαστής αυτοκινήτων για εργασία σε συστήματα υψηλής τάσης.

Υποχρεώσεις χειριστή

Ο χειριστής πρέπει να φροντίσει ώστε το προσωπικό που εργάζεται με τον προσαρμογέα μέτρησης να πληροί τις απαιτήσεις για το προοριζόμενο κοινό.

Ο χειριστής είναι επίσης υπεύθυνος για την τήρηση των ακόλουθων στοιχείων:

- Ο προσαρμογέας μέτρησης πρέπει να βρίσκεται πάντα σε άψογη κατάσταση και να μην παρουσιάζει ελαττώματα.
- Τα διαστήματα ελέγχου του προσαρμογέα μέτρησης πρέπει να τηρούνται και να καταγράφονται.

Περιεχόμενα συσκευασίας

Ελέγξτε αμέσως την κατάσταση και την πληρότητα των περιεχομένων της συσκευασίας. Σε περίπτωση ελλείψεων, επικοινωνήστε αμέσως με τον κατασκευαστή.



- (1) Προσαρμογέας μέτρησης υψηλής τάσης
- (2) USB stick με το εγχειρίδιο λειτουργίας

Δομή



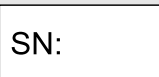






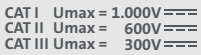

Δομή του προϊόντος:



- (1) Βύσμα σύνδεσης
- (2) Δοκιμαστικές υποδοχές (βλ. σχεδιάγραμμα συνδέσεων)

Σύμβολα και συνδέσεις

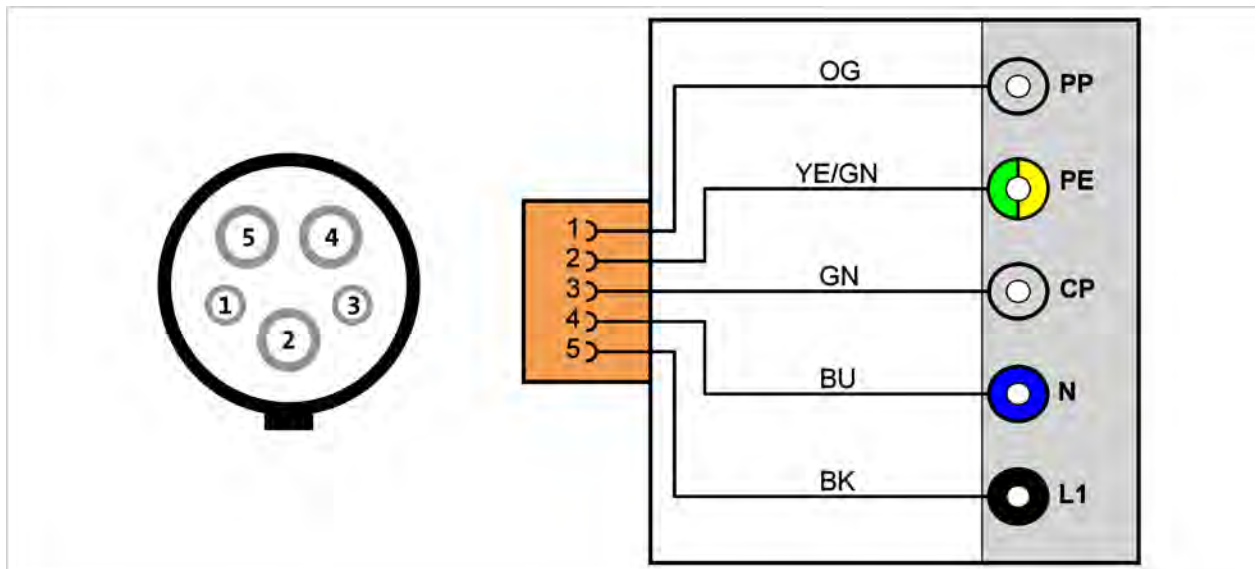
Στο προϊόν εμφανίζονται τα ακόλουθα σύμβολα:

Σύμβολο	Σημασία
	Ετικέτα προειδοποίησης
	Κίνδυνοι από το ηλεκτρικό ρεύμα! Διαβάστε το εγχειρίδιο λειτουργίας!
	Ο αριθμός σειράς, μαζί με τον κωδικό κατασκευαστή, εξυπηρετεί στην αναγνώριση του προϊόντος.
	Ο κωδικός κατασκευαστή, μαζί με τον αριθμό σειράς, εξυπηρετεί στην αναγνώριση του προϊόντος.
	Οι υποδείξεις για την απόρριψη απαγορεύουν την απόρριψη του προϊόντος στα οικιακά απορρίμματα. Απορρίψτε το προϊόν πάντα τηρώντας όλους τους τρέχοντες κανονισμούς για την απόρριψη που ισχύουν στην περιοχή σας.
	Η σήμανση CE πιστοποιεί ότι το προϊόν συμμορφώνεται με όλους τους ισχύοντες ευρωπαϊκούς κανονισμούς και έχει υποβληθεί στην προβλεπόμενη διαδικασία αξιολόγησης της συμμόρφωσης.
	Αυτή η σήμανση πιστοποιεί ότι το προϊόν συμμορφώνεται με τις οριακές τιμές που ορίζονται από το GB/T 26572-2011 ("ROHS Κίνας").
	Η ετικέτα TÜVus σηματοδοτεί ότι το προϊόν έχει ελεγχθεί και πιστοποιηθεί ως ασφαλές προϊόν από ένα εθνικά αναγνωρισμένο εργαστήριο δοκιμών, σύμφωνα με τα ισχύοντα πρότυπα.
	Η σφραγίδα ελέγχου σηματοδοτεί το προϊόν ως εγκεκριμένο για χρήση στα εργαστήρια και τις εγκαταστάσεις παραγωγής του κατασκευαστή αυτοκινήτων.
	Σήμανση για ποιες κατηγορίες μετρήσεων προορίζεται το προϊόν σύμφωνα με το IEC 61010-31. Η εκάστοτε ονομαστική τάση βασίζεται στην κατηγορία μέτρησης.
	Κωδικός QR για την εμφάνιση του εγχειριδίου του προϊόντος σε κινητές συσκευές.

Το προϊόν διαθέτει τις ακόλουθες δοκιμαστικές υποδοχές:

Σύνδεση	Κωδικός Pin	Λειτουργία
PP	1	Υποδοχή PP
PE	2	Υποδοχή PE
CP	3	Υποδοχή CP
N	4	Υποδοχή ουδέτερου
L1	5	Υποδοχή L1

Σχεδιάγραμμα συνδέσεων



Τεχνικά χαρακτηριστικά

Στοιχεία διαστάσεων	Τιμές
Κωδικός κατασκευαστή	22100258
Μέγιστη ονομαστική τάση	KAT I: 1.000 VDC KAT II: 600 VDC KAT III: 300 VDC
Μέγιστο ονομαστικό ρεύμα	< 60 VDC: 1.000 mA < 1.000 VDC: 2 mA
Βάρος	~ 320 g
Διαστάσεις Μ/Υ/Π	~ 80 mm/95 mm/175 mm

Συνθήκες περιβάλλοντος	Λειτουργία	Αποθήκευση	Μεταφορά
Θερμοκρασία	0 °C έως 50 °C	-20 °C έως 60 °C	-20 °C έως 60 °C
Ύψος πάνω από την επιφάνεια της θάλασσας	μέγ. 2000 m	Κανένας περιορισμός.	
Ατμοσφαιρική υγρασία	μέγ. 80 % στους 31° C, με γραμμική μείωση στο 50 % στους 40° C	μέγ. 85%	
Βαθμός ρύπανσης	2		
Συμπυκνώματα	Δεν επιτρέπονται. Μέγιστη επιτρεπόμενη σχετική υγρασία 60 %, αν υπάρχουν διαβρωτικά αέρια/αέρας.		

Θέση σε λειτουργία



ΠΡΟΕΙΔΟΠΟΙΗΣΗ

Κίνδυνος θανάτου λόγω ηλεκτρικής τάσης

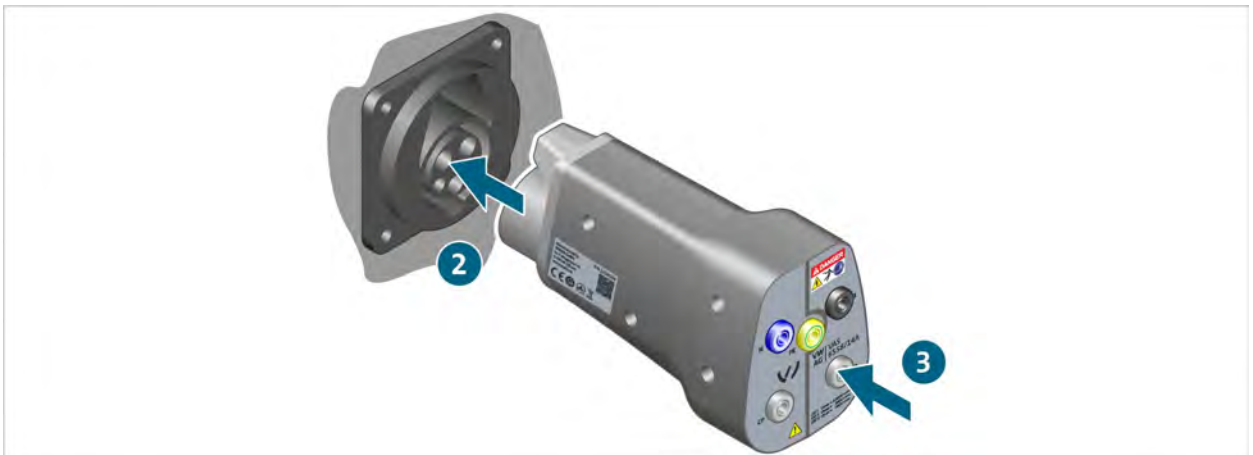
Η ηλεκτρική τάση σε άλλα συστήματα υψηλής τάσης είναι επικίνδυνη για τη ζωή και μπορεί να οδηγήσει σε θάνατο λόγω ηλεκτροπληξίας.

- Χρησιμοποιήστε το προϊόν μόνο στο πεδίο εφαρμογής που προορίζεται από τον κατασκευαστή του οχήματος!

1. Λάβετε υπόψη τις υποδείξεις ασφαλείας.



2. Συνδέστε τον προσαρμογέα μέτρησης υψηλής τάσης στην υποδοχή φόρτισης του αυτοκινήτου.
3. Συνδέστε τη μονάδα μέτρησης υψηλής τάσης στον προσαρμογέα μέτρησης υψηλής τάσης σύμφωνα με την αντιμετώπιση προβλημάτων με καθοδήγηση.



- ✓ Κατόπιν, μπορείτε να εκτελέσετε τις μετρήσεις σύμφωνα με την αντιμετώπιση προβλημάτων με καθοδήγηση.

Καθαρισμός



ΚΙΝΔΥΝΟΣ

Κίνδυνος θανάτου λόγω ηλεκτρικής τάσης

Η ηλεκτρική τάση σε άλλα συστήματα υψηλής τάσης είναι επικίνδυνη για τη ζωή και θα οδηγήσει σε θάνατο λόγω ηλεκτροπληξίας.

- Αποσυνδέστε το προϊόν από όλες τις πηγές ρεύματος, προτού το καθαρίσετε!

Λάβετε υπόψη τις υποδείξεις ασφαλείας!

Το προϊόν πρέπει να καθαρίζεται μόνο με ένα στεγνό πανί.

Αποθήκευση

Όταν δεν χρησιμοποιείτε το προϊόν, αποθηκεύτέ το σε στεγνό μέρος το οποίο δεν εκτίθεται σε σκόνη.

Απόρριψη

Λάβετε υπόψη τις υποδείξεις ασφαλείας!

Απορρίψτε το προϊόν πάντα τηρώντας όλους τους τρέχοντες κανονισμούς για την απόρριψη που ισχύουν στην περιοχή σας.

Συντήρηση

Λάβετε υπόψη τις υποδείξεις ασφαλείας!

Τηρείτε τις εθνικές και τοπικές απαιτήσεις για τον τακτικό έλεγχο!

Ελέγχετε τη λειτουργία του προϊόντος κάθε 24 μήνες το μέγιστο.

Απευθυνθείτε στον κατασκευαστή για έναν εξειδικευμένο έλεγχο της λειτουργίας.

Εγγύηση

Η εταιρεία STODIA GmbH παρέχει εγγύηση για χρονικό διάστημα 24 μηνών από την ημερομηνία αγοράς. Η εγγύηση καλύπτει σφάλματα στα λειτουργικά υλικά και την εργασία που μπορούν να επαληθευτούν με σαφήνεια.

Για περισσότερες πληροφορίες σχετικά με τους όρους της εγγύησης, ανατρέξτε στους Γενικούς όρους και προϋποθέσεις στον ιστότοπο του κατασκευαστή.

Εξυπηρέτηση πελατών

Αν έχετε απορίες σχετικά με το προϊόν, να παρέχετε πάντα κωδικό του προϊόντος και -εάν υπάρχει- τον αριθμό σειράς. Θα βρείτε και τους δύο αυτούς αριθμούς πάνω στο προϊόν.

STODIA GmbH

Speicher- und Diagnosetechnik

Im Freitagsmoor 45

D – 38518 Gifhorn, Γερμανία

Τηλέφωνο: +49 (0) 5371 / 945 93 96-0

service@stodia.de

www.stodia.de

Volkswagen Aktiengesellschaft
K-GVO-LW
Όμιλος After Sales – Group Service
Εγχειρίδια και συστήματα
Εξοπλισμός συνεργείου
Ταχ. θυρίδα 011/4915
38442 Wolfsburg

Μόνο για εσωτερική χρήση
Με την επιφύλαξη τεχνικών αλλαγών
Έκδοση 01/2024