

# VOLKSWAGEN

AKTIENGESELLSCHAFT



## Käyttöohje

Korkeajännitemittausadapteri VAS 6558/18A



Versio	Päivämäärä	Perustelu
<b>V00</b>	25.08.2020	Ensimmäinen julkaisu
<b>V01</b>	02.03.2022	Stodian siirtäminen
<b>V02</b>	19.05.2022	CB-sertifiointi

## Julkaisutiedot

### Valmistaja

Stodia GmbH  
 Speicher & Diagnosetechnik (akku- ja diagnositekniikka)  
 Im Freitagsmoor 45  
 D-38518 Gifhorn  
 Puhelin: +49 (0) 5373 92197-0  
 Faksi: +49 (0) 5373 92197-88  
 info@stodia.de  
 www.stodia.de

### Kopiointi

Kopiointi tai jälkipainatus, myös osittainen, edellyttää aina valmistajan kirjallista lupaa.

### Tekijänoikeus

ALKUPERÄISEN KÄYTTÖOHJEEN KÄÄNNÖS  
 Kaikki oikeudet pidätetään.  
 Kaikki tekstit, kuvat ja grafiikat ovat tekijänoikeus- ja muiden immateriaalioikeuslakien alaisia.  
 Copyright 2023 Stodia GmbH.

### Kuvalähteet

Varoitusmerkit, kiello-, ohje- ja standardisymbolit ovat peräisin julkisista lähteistä sekä internetissä yleisesti saatavilla olevista lähteistä. CAD-tuotekuvat ja muut tuotekuvat on saatu valmistajalta. Tuotetta käytössä kuvaava kuvamateriaali on varustettava lähdetiedoilla.

# Sisältö

<b>JULKAISUTIEDOT</b>	<b>2</b>
<b>SISÄLTÖ</b>	<b>3</b>
<b>JOHDANTO</b>	<b>4</b>
Alustavia huomautuksia	4
Vaatimustenmukaisuusvakuutuksen voimassaolo	4
Valmistajan tiedot	4
<b>TURVALLISUUS</b>	<b>5</b>
Varoitustasot	5
Tärkeitä turvallisuusohjeita	5
Määräysten mukainen käyttö	6
Kohderyhmälle asetetut vaatimukset	6
Käyttäjän velvollisuudet	6
<b>TUOTEKUVAUS</b>	<b>7</b>
Toimituslaajuus	7
Rakenne	7
Symbolit ja liitännät	8
Kytkentäkaavio	9
Tekniset tiedot	9
<b>KÄYTTÖ</b>	<b>10</b>
Käyttöönotto	10
Puhdistus	11
Varastointi	11
Hävittäminen	11
Kunnossapito	11
<b>APU</b>	<b>12</b>
Takuu	12
Huoltopalvelu	12

## Alustavia huomautuksia

Lue tämä käyttöohje huolellisesti läpi ennen tuotteen käyttöä.

Tuotteen mukana toimitettu USB-tikku sisältää käyttöohjeen saatavilla olevilla maakohtaisilla kielillä. Kulloinkin voimassa oleva versio ja muita maakohtaisia kieliä on saatavilla yrityksemme kotisivuilta.

Käyttöohje on tuotteen olennainen osa ja se tulee säilyttää yhdessä tuotteen kanssa. Mikäli tuote myydään tai luovutetaan eteenpäin, käyttöohje on luovutettava uudelle omistajalle.

Tämän käyttöohjeen lisäksi on noudatettava kaikkia tieliikennekäytössä olevien ajoneuvojen luonnostaan vaarattomien korkeajännitejärjestelmien diagnoosia ja vianhakua koskevia olennaisia ohjeita ja määräyksiä. Niitä ovat mm. ajoneuvon valmistajan kulloinkin käyttämien diagnoosijärjestelmien ohjeet sekä yrityksen turvamääräykset sekä tekniikan tila koskien korkeajännitejärjestelmien käsittelyä ja käyttöä.

## Vaatimustenmukaisuusvakuutuksen voimassaolo

Laadittu vaatimustenmukaisuusvakuutus koskee käyttöohjeessa mainittua tuotetta. Mikäli tuotteeseen tehdään muutoksia, asennuksia tai laajennuksia, vaatimustenmukaisuusvakuutus menettää voimassaolonsa.

## Valmistajan tiedot

Yritys on tähdännyt perustamisestaan lähtien tulevaisuuden sähköiseen liikkuvuuteen. Stodia GmbH kehittää ja valmistaa yksilöllisiä ratkaisuja autoteollisuudelle, energiansäästöalueelle, huoltokorjaamoille tai erityisille kalustoille.

Ydintuotteita ovat innovatiiviset sähköiset akut, sekä kiinteät että kannettavat, jotka toimivat avainelementteinä energiasiirtymää ja energia-autonomiamia eteenpäin vietäessä. Myös älykkäät lataus- ja akkuteknologiat, diagnoosijärjestelmät, akku- ja kennohallinta sekä eri ajoneuvoja kattava mittaus- ja diagnositekniikka kuuluvat Stodian valikoimaan.

Stodia GmbH on ohjelmisto- ja laitteistokehityksensä laajan osaamisen myötä aina luotettava kumppani - prototyypeistä sarjatuotantoon asti - MADE IN GERMANY.

Tämä käyttöohje koskee ainoastaan seuraavaa tuotetta:

Tuotenumero: 22101667

Nimike: Korkeaajännitemittausadapteri VAS 6558/18A

## Varoitustasot

Tässä luvussa on kuvattu varoitustasot, joita on käytetty tässä käyttöohjeessa.

### VAARA

Turvallisuusohjeen noudattamatta jättäminen AIHEUTTAA kuoleman tai vakavia loukkaantumisia!

### VAROITUS

Turvallisuusohjeen noudattamatta jättäminen VOI aiheuttaa kuoleman tai vakavia loukkaantumisia!

### VARO

Turvallisuusohjeen noudattamatta jättäminen VOI aiheuttaa lieviä loukkaantumisia!

## Tärkeitä turvallisuusohjeita

Tämä luku sisältää turvallisuusohjeita, joita on noudatettava tuotetta käsiteltäessä ja käytettäessä.



### VAARA

#### Sähköjännitteestä aiheutuva hengenvaara

Muissa järjestelmissä esiintyvä sähköjännite on hengenvaarallista ja johtaa sähköiskun aiheuttamaan kuolemaan.

- Älä käytä tuotetta verkkovirtapiireissä suoritettaviin mittauksiin!
- Älä koskaan yritä syöttää tuotteella virtaa muihin laitteisiin!



### VAROITUS

#### Sähköjännitteestä aiheutuva hengenvaara

Korkeaajännitejärjestelmissä esiintyvä sähköjännite on hengenvaarallista ja voi johtaa sähköiskun aiheuttamaan kuolemaan.

Nesteet, lauhde tai suuri ilmankosteus voivat aiheuttaa oikosulkuja!

- Varmista, että tuote ei pääse kosketuksiin nesteiden kanssa!
- Käytä tuotetta vain suljetuissa ja kuivissa tiloissa!

**VAROITUS****Sähköjännitteestä aiheutuva hengenvaara**

Tuotteessa esiintyvä sähköjännite on vaarallista ja voi johtaa sähköiskun aiheuttamaan vakavaan loukkaantumiseen ja kuolemaan.

Vialliset ja vaurioituneet tuotteet eivät voi enää taata riittävää suojaa sähköiseltä jännitteeltä.

- Varmista, että tuote ei pääse kosketuksiin kemikaalien kanssa!
- Vaihda vaurioitunut tai viallinen tuote välittömästi!
- Älä koskaan yritä korjata tuotetta tai tehdä siihen muutoksia!

## Määräysten mukainen käyttö

Tuotetta saa käyttää ainoastaan tämän käyttöohjeen ohjeiden mukaisesti, silloin muutoin tuotteen suojausta sähköisiä vaaroja vastaan ei voida enää taata.

Tuotetta käytetään korkeavolttisen mittausmoduulin VAS 6558/VAS 6558A liittämiseen ajoneuvon puoleiseen pistokeliitintään, jonka ajoneuvon valmistaja on valinnut ohjattua vikahakua varten. Tuotetta ei käytetä jännitteettömyyden tarkastamiseen.

Tuote soveltuu seuraaviin mittauksiin:

- Eristysvastusmittaus (**sallittu vain mittauslaitteissa, joissa on enint. 1 000 V DC, 2 mA!**)
- Läpimenomittaus (**sallittu vain mittauslaitteissa, joissa on enint 60 V DC, 1 A!**)

Käytä ainoastaan sellaisia ajoneuvossa olevia pistokeliitintöitä, joiden ajoneuvovalmistaja on ilmoittanut soveltuvan käyttöön ohjatussa vikahaussa.

Tämän käyttöohjeen mukaisia ajoneuvovalmistajia ovat ainoastaan Volkswagen-konserniin kuuluvat ajoneuvovalmistajat.

Kaikki muu ja laajempi käyttö on kielletty.

## Kohderyhmälle asetetut vaatimukset

Tuotteeseen kohdistuvia töitä saavat suorittaa ainoastaan valtuutetut ammattilaiset!

Tämän käyttöohjeen mukaiset valtuutetut ammattilaiset täyttävät kaikki käyttömaassa voimassa olevat, korkeajännitejärjestelmissä koskevaa työskentelyä koskevat vaatimukset, kuten myös:

- käyttömaassa voimassa olevat säännökset ja määräykset,
- DGUV 200-005 -määräysten mukaisen pätevyden, joka on vähintään taso 2 tai vastaava,
- ajoneuvon valmistajan ja käyttöyrityksen määräykset ja ohjeet.

Tuotetta käytettäessä on aina käytettävä ajoneuvon valmistajan määräysten ja ohjeiden mukaisia korkeajännitejärjestelmissä työskentelyyn tarvittavia henkilökohtaisia suojavarusteita.

## Käyttäjän velvollisuut

Käyttäjän on varmistettava, että mittausadapteriin kohdistuvia töitä suorittava henkilökunta täyttää kohderyhmälle asetetut vaatimukset.

Käyttäjä on sen lisäksi vastuussa seuraavien seikkojen noudattamisesta:

- Mittausadapteri on aina moitteettomassa kunnossa ilman puutteita ja vikoja.
- Mittausadapterin säännöllisiä tarkastusajankohtia noudatetaan ja ne kirjataan ylös.

## Toimituslaajuus

Tarkista välittömästi tuotteen tila ja toimituksen täydellisyys. Mikäli havaitset puutteita, ota välittömästi yhteyttä valmistajaan.



- (1) Korkeavolttinen mittausadapteri
- (2) USB-tikku ja käyttöohjeet

## Rakenne








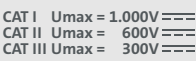

Tuotteen rakenne:



- (1) CCS-tyyppin 1 liitännäpistoke
- (2) Tarkastusholkit (ks. kytkentäkaavio)

## Symbolit ja liitännät

Tuotteessa on seuraavat symbolit:

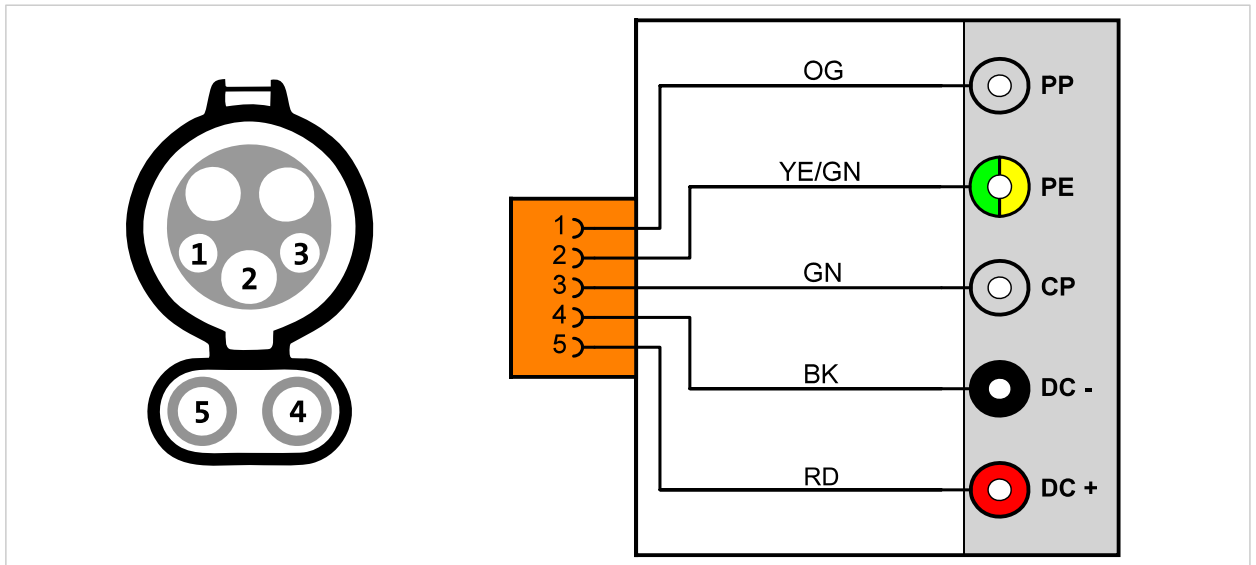
Symboli	Merkitys
	Yleinen vaaramerkki
	Sähköinen vaara! Lue käyttöohje!
	Sarjanumeroa käytetään yhdessä valmistajan osanumeron kanssa tuotteen tunnistamiseen.
	Valmistajan osanumeroa käytetään yhdessä sarjanumeron kanssa tuotteen tunnistamiseen.
	Hävittämistä koskeva ohje kieltää tuotteen hävittämisen kotitalousjätteen mukana. Tuotteen hävittämisessä tulee aina noudattavaa paikallisia voimassa olevia hävittämistä koskevia määräyksiä.
	CE-merkintä osoittaa, että tuote vastaa kaikkia voimassa olevia eurooppalaisia määräyksiä ja että tuotteelle on tehty vaatimustenmukaisuuden arviointi.
	Tarkastussinetti osoittaa, että tuote on hyväksytty käyttöön ajoneuvovalmistajan tuotanto- ja valmistuspaikoissa.
	Merkintä, mille mittauskategorioille tuote on tarkoitettu standardin IEC 61010-31 mukaisesti. Mittauskategoria määräytyy kulloisenkin mitoitusjännitteen mukaan.
	QR-koodi tuotedokumenttien avaamiseen kannettavissa päätelaitteissa.

Tuotteessa on seuraavat tarkastusliitännät:

Liitäntä	Nasta	Toiminto
PP 	1	PP-liitäntä
PE 	2	PE-liitäntä
CP 	3	CP-liitäntä
DC - 	4	Liitäntä DC-
DC + 	5	Liitäntä DC+



## Kytkenäkaavio



## Tekniset tiedot

Mitoitustiedot	Arvot
Valmistajan numero	22101667
Maksimaalinen mitoitusjännite	CAT I: 1000 V DC CAT II: 600 V DC CAT III: 300 V DC
Maksimaalinen mitoitusvirta	<60 V DC: 1000 mA <1000 V DC: 2 mA
Paino	~ 400 g
Mitat P/K/L	~ 136 mm/104 mm/67 mm

Ympäristöolosuhteet	Käyttö	Varastointi	Kuljetus
Lämpötila	0 °C ... 50 °C	-20 °C ... 60 °C	-20 °C ... 60 °C
Korkeus merenpinnan yläpuolella	enint. 2000 m	Ei rajoitusta.	
Ilmankosteus	Enint. 80 prosenttia 31 °C:n lämpötilaan asti, lineaarisesti laskeva 50 prosenttiin lämpötilan ollessa 40 °C	Enint. 85 %	
Likaantumisaste	2		
Kondensaatio	Ei sallittu. Suurin sallittu suhteellinen ilmankosteus 60 %, mikäli korrosiivista kaasua/ilmaa esiintyy.		

# Käyttöönotto



## VAROITUS

### Sähköjännitteestä aiheutuva hengenvaara

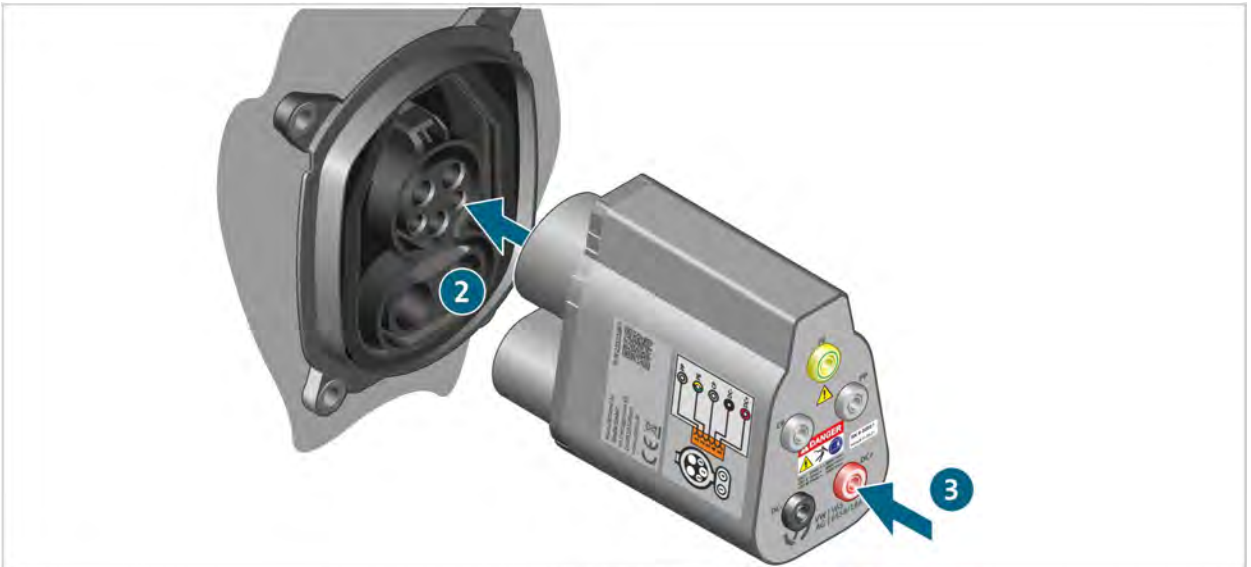
Korkeajännitejärjestelmissä esiintyvä sähköjännite on hengenvaarallista ja voi johtaa sähköiskun aiheuttamaan kuolemaan.

- Käytä tuotetta vain ajoneuvon valmistajan ohjeiden mukaisiin käyttötarkoituksiin!

1. Noudata turvallisuusohjeita.



2. Työnnä CCS-tyyppin 1 liitäntäpistoke ajoneuvon latausliitäntään.
3. Liitä korkeavolttinen mittausmoduuli korkeavolttiseen mittausadapteriin ohjatun vikahaun mukaisesti.



- ✓ Mittaukset voi nyt suorittaa ohjatun vikahaun mukaisesti.

## Puhdistus



### VAARA

#### Sähköjännitteestä aiheutuva hengenvaara

Korkeajännitejärjestelmissä esiintyvä sähköjännite on hengenvaarallista ja johtaa sähköiskun aiheuttamaan kuolemaan.

- Erotu tuote kaikista virtalähteistä ennen sen puhdistamista!

Noudata turvallisuusohjeita!

Tuotteen saa puhdistaa vain kuivalla liinalla.

## Varastointi

Silloin kun tuotetta ei käytetä, se tulee säilyttää kuivassa ja pölyttömässä paikassa.

## Hävittäminen

Noudata turvallisuusohjeita!

Tuotteen hävittämisessä tulee aina noudattavaa paikallisia voimassa olevia hävittämistä koskevia määräyksiä.

## Kunnossapito

Noudata turvallisuusohjeita!

Säännöllistä mittausta koskevia maakohtaisia ja paikallisia vaatimuksia ja määräyksiä on noudatettava!

Tarkista tuotteen toiminta vähintään 24 kuukauden välein.

Ota ohjeiden ja määräysten mukaista toimintatarkastusta varten yhteyttä valmistajaan.

## Takuu

Stodia GmbH myöntää 24 kuukauden takuun ostopäivästä alkaen. Takuu koskee selkeästi osoitettavaa viallista toimintaan vaikuttavaa materiaalia ja valmistusvirheitä.

Takuuta koskevia muita tietoja käy ilmi Yleisistä toimitusehdoista valmistajan sivuilta.

## Huoltopalvelu

Ilmoita tiedustelujen yhteydessä aina tuotenumero ja mahdollinen sarjanumero. Molemmat numerot on merkitty tuotteeseen.

Stodia GmbH

Im Freitagsmoor 45

D – 38518 Gifhorn

Puhelin: +49 (0) 5373 – 92197-0

Telefaksi: +49 (0) 5373 – 92197-88

service@stodia.de

www.stodia.de

Volkswagen Aktiengesellschaft  
K-GVO-LW  
Konzern After Sales – Group Service  
Kirjallisuus ja järjestelmät  
Työpajan varusteet  
Postilokero 011/4915  
D-38442 Wolfsburg

Vain sisäiseen käyttöön  
Oikeus teknisiin muutoksiin pidätetään  
Julkaisun versio 05/2022