

# VOLKSWAGEN

AKTIENGESELLSCHAFT



## Kasutusjuhend

Kõrgepinge-kontrolladapter VAS 6558/18A



Version	Kuupäev	Põhjendus
<b>V00</b>	25.08.2020	Esmatrükk
<b>V01</b>	02.03.2022	Vabasse ringlusesse lubamine, Stodia
<b>V02</b>	19.05.2022	CB-sertifitseerimine

## Impressum

### Tootja

Stodia GmbH  
 Speicher & Diagnosetechnik  
 Im Freitagsmoor 45  
 D-38518 Gifhorn  
 Telefon: +49 (0) 5373 92197-0  
 Faks: +49 (0) 5373 92197-88  
 info@stodia.de  
 www.stodia.de

### Kopeerimine

Kopeerimise või kordustrukü, k.a osalise jaoks peab tootja andma oma nõusoleku.

### Autoriõigused

ORIGINAALNE KASUTUSJUHEND  
 Kõik õigused kaitstud.  
 Kõik tekstid, pildid ja graafikud on autoriõiguste ja teiste intellektuaalomandi kaitset puudutavate seadustega kaitstud.  
 Copyright 2023 Stodia GmbH.

### Pildiallikad

Hoiatusmärgid, keelu-, kohustuslikud ja standardite sümbolid pärinevad avalikest allikatest, nt internetis leiduv üldkättesaadav teave. CAD-tootepildid ja tootefotod on pärit tootjalt. Pildimaterjal, millel on kujutatud toodet kasutamise ajal, on varustatud allikaviitega.

# Sisukord

<b>IMPRESSUM</b>	<b>2</b>
<b>SISUKORD</b>	<b>3</b>
<b>SISSEJUHATUS</b>	<b>4</b>
Sissejuhatavad märkused	4
Vastavusdeklaratsiooni kehtivus	4
Tootja andmed	4
<b>OHUTUS</b>	<b>5</b>
Hoiatustasemed	5
Olulised ohutusnõuanded	5
Nõuetekohane kasutamine	6
Nõuded sihtrühmale	6
Käitaja kohustused	6
<b>TOOTEKIRJELDUS</b>	<b>7</b>
Tarnekomplekt	7
Ülesehitus	7
Sümbolid ja ühendused	8
Elektriskeem	9
Tehnilised andmed	9
<b>KÄSITSEMINE</b>	<b>10</b>
Kasutuselevõtt	10
Puhastamine	11
Ladustamine	11
Jäätmekäitlus	11
Korrashoid	11
<b>ABI</b>	<b>12</b>
Garantii	12
Klienditeenindus	12

## Sissejuhatavad märkused

Enne toote kasutamist lugege kasutusjuhend hoolikalt läbi.

Tootega on kaasas USB mälupekk, kuhu on salvestatud erinevates keeltes kasutusjuhend. Vastava kehtiva versiooni ja teised keeled leiab meie kodulehelt.

Kasutusjuhend on toote oluline koostisosa ja see tuleb koos tootega alles hoida. Toote müügi või kellegi teise käsutuse andmise korral tuleb kasutusjuhend uuele käitajale üle anda.

Lisaks sellele kasutusjuhendile tuleb järgida kõiki asjakohaseid eeskirju seoses sädemeohutute kõrgepingesüsteemide diagnostika või veaotsinguga maanteesõidukitel. Siia hulka kuuluvad muu hulgas sõiduki tootja vastava diagnostikasüsteemi juhendid ja tööohutusnõuded ja tehnika tase kõrgepingesüsteemidega ümberkäimisel.

## Vastavusdeklaratsiooni kehtivus

Väljastatud vastavusdeklaratsioon kehtib kasutusjuhendis kirjeldatud toote kohta. Muudatuste, ümberehituste või täienduste korral kaotab vastavusdeklaratsioon ja selle riskihinnang kehtivuse.

## Tootja andmed

Ettevõtte tegevus on algusaegadest alates olnud suunatud elektrisõidukitele, mis kujutavad endast tulevikutehnoloogiat. Stodia GmbH arendab ja toodab individuaalseid lahendusi autotööstusele, energia salvestamise valdkondadele, hooldustöökodadele või spetsiaalsetele sõidukiparkidele.

Tuumiktoodeteks on uuenduslikud elektrilised salvestid, nii statsionaarsed kui ka mobiilsed, mis edendavad võtmelemendina energiapööret ja energiasõltumatust. Samuti kuuluvad Stodia portfooliosse nutikad laadimis- ja akutehnoloogiad, diagnostikasüsteemid, aku- ja elemendihaldus ning kogu sõidukit hõlmav mõõtmis- ja diagnostikatehnika.

Stodia GmbH on tänu oma kogemustele tarkvara ja riistvara arendamisel teile alati usaldusväärne partner – prototüübist saritootmiseni – MADE IN GERMANY.

See kasutusjuhend kehtib eranditult vaid järgmise toote puhul:

Artikli number: 22101667

Nimetus: Kõrgepinge-kontrolladapter VAS 6558/18A

## Hoiatustasemed

Sellest peatükist leiate teavet selles kasutusjuhendis leiduvate hoiatustasemete kohta.

### OHT!

Selle ohutusnõuande eiramise tagajärjeks ON surm või raske kehavigastus!

### HOIATUS

Selle ohutusnõuande eiramise tagajärjeks VÕIB OLLA surm või raske kehavigastus!

### ETTEVAATUST!

Selle ohutusnõuande eiramise tagajärjeks VÕIB OLLA kerge kehavigastus!

## Olulised ohutusnõuanded

Sellest peatükist leiate teavet ohutusnõuannete kohta, mida tuleb toote kasutamisel järgida.



### OHT!

#### Eluohtlik elektripinge

Teistes süsteemides olev elektripinge on eluohtlik ja sellega kaasneb surm elektrilöögi läbi.

- Ärge kasutage toodet elektrivõrgu voluuhelate mõõtmiseks!
- Ärge üritage kunagi varustada toote kaudu teisi seadmeid voluga!



### HOIATUS

#### Eluohtlik elektripinge

Kõrgepingesüsteemides olev elektripinge on eluohtlik ja sellega võib kaasneda surm elektrilöögi läbi.

Vedelike, kondensaadi ja suure õhuniiskuse tulemusel võivad tekkida lühised!

- Vältige toote kokkupuudet vedelikega!
- Kasutage toodet üksnes suletud ja kuivades ruumides!

**HOIATUS****Eluohtlik elektripinge**

Toote elektripinge on ohtlik ja sellega võivad kaasnedä rasked kehavigastused või surm elektrilöögi läbi. Defektsed ja kahjustatud tooted ei suuda enam tagada ohutut kaitset elektripinge eest.

- Vältige toote kokkupuudet kemikaalidega!
- Vahetage defektne või kahjustatud toode kohe välja!
- Ärge kunagi üritage toodet parandada või seda muuta!

## Nõuetekohane kasutamine

Kasutage toodet eranditult üksnes selle kasutusjuhendi kohaselt, sest vastasel korral pole kaitse elektriga seotud ohtude eest tagatud.

Toode on ette nähtud kasutamiseks adapterina kõrgepinge-mõõtemoodulil VAS 6558 / VAS 6558A, et selle saaks ühendada sõiduki pistikusse, mille sõiduki tootja on teostatud veaotsingu käigus kindlaks määranud. Toode pole ette nähtud selleks, et kontrollida, kas seade on elektripinge alt vaba.

Toode sobib järgmisteks mõõtmisteks:

- isolatsioonitakistuse mõõtmine (**lubatud üksnes mõõteseadmega max 1000 V DC, 2 mA!**)
- läbilaske mõõtmine (**lubatud üksnes mõõteseadmega max 60 V DC, 1 A!**)

Kasutage üksnes neid sõiduki pistikühendusi, mille sõiduki tootja on teostatud veaotsingu käigus kindlaks määranud.

Selle kasutusjuhendi mõistes on sõiduki tootjad üksnes Volkswageni grupi sõiduki tootjad.

Iga sellest erinev kasutamine on keelatud.

## Nõuded sihtrühmale

Toote juures teostatavaid töid tohivad teha üksnes kvalifitseeritud spetsialistid.

Selle kasutusjuhendi mõistes vastab kvalifitseeritud töötaja kõigile vastavas riigis esitatavatele kõrgepingesüsteemidega tehtavate töödega seotud nõuetele, st:

- vastavas riigis kehtivad eeskirjad,
- Saksa kohustusliku õnnetusjuhtumikindlustuse standardile DGUV 200-005 vastav 2. taseme või samaväärne kvalifikatsioon,
- sõiduki tootja ja ettevõtte toimimiskriteeriumid.

Toote kasutamisel tuleb igal ajal kanda isikukaitsevarustust, mille on sõiduki tootja kõrgepingesüsteemidega töötamise ajaks ette kirjutanud.

## Käitaja kohustused

Seadme käitaja peab kandma hoolt, et kontrolladapteriga töötav personal vastaks sihtrühmale esitatavatele nõuetele.

Lisaks vastutab käitaja järgmiste punktide järgimise eest:

- kontrolladapter on alati laitmatus ja puudusteta olekus;
- kontrolladapteri regulaarsetest kontrolltähtaegadest peetakse kinni ja need protokollitakse.

## Tarnekomplekt

Kontrollige kohe tarnekomplekti seisukorda ja kompleksust. Puuduste korral võtke kohe tootjaga ühendust.



- (1) Kõrgpinge-mõõteadapter
- (2) USB mälupekk koos kasutusjuhenditega

## Ülesehitus

Toote ülesehitus:








- (1) CCS tüüp 1 ühenduspistik
- (2) kontrollpesad (vt elektriskeemi)

## Sümbolid ja ühendused

Tootel on kujutatud järgmisi sümboleid:

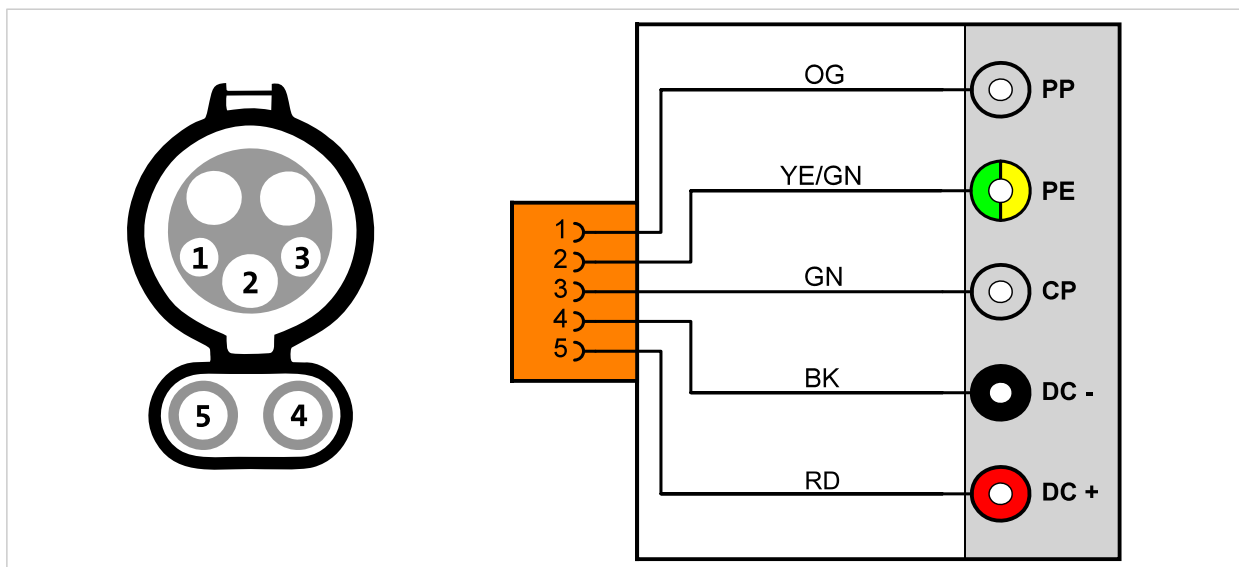
Sümbol	Tähendus
	Üldised hoiatusmärgid
	Elektriga seotud oht! Lugege kasutusjuhendit!
	Seerianumber on koos tootja osanumbriga ette nähtud toote identifitseerimiseks.
	Tootja osanumber on koos seerianumbriga ette nähtud toote identifitseerimiseks.
	Jäätmete kõrvaldamise juhendi kohaselt on toote olmeprügisse viskamine keelatud. Suunake toode jäätmekäitlusesse vastavalt kohalikele kehtivatele jäätmekõrvaldusnõuetele.
	CE-märgis kinnitab, et toode vastab kõigile kehtivatele Euroopa eeskirjadele ja sellele on teostatud asjakohane vastavushindamismenetlus.
	Kontrollmärgise kohaselt on toodet lubatud kasutada sõiduki tootja tootmisüksustes.
	Tähistus, milliste mõõtmiskategooriate jaoks on toode vastavalt standardile IEC 61010-31 ette nähtud. Mõõtmiskategooriast oleneb vastav mõõtmispinge.
	QR-kood kasutusjuhendi avamiseks mobiilsetel lõppseadmetel.

Toode on varustatud järgmiste kontrollpesadega:

Ühendus	Pin	Funktsioon
PP 	1	PP-pesa
PE 	2	PE-pesa
CP 	3	CP-pesa
DC - 	4	DC- pesa
DC + 	5	DC+ pesa



## Elektriskeem



## Tehnilised andmed

Mõõtmisandmed	Väärtused
Tootja number	22101667
Maksimaalne nimipinge	CAT I: 1000 V DC CAT II: 600 V DC CAT III: 300 V DC
Maksimaalne nimivool	< 60 V DC: 1000 mA < 1000 V DC: 2 mA
Kaal	~ 400 g
Mõõtmed P/K/L	~ 136 mm / 104 mm / 67 mm

Keskonnatingimused	Töötamine	Ladustamine	Transport
Temperatuur	0 °C kuni 50 °C	-20 °C kuni 60 °C	-20 °C kuni 60 °C
Kõrgus merepinnast	max 2000 m	Piirangud puuduvad	
Õhuniiskus	max 80% kuni 31 °C, lineaarselt langev tasemele 50% temperatuuril 40 °C	max 85%	
Määrumisaste	2		
Kondensatsioon	Pole lubatud Maksimaalne lubatud suhteline õhuniiskus korrodeeriva gaasi/õhu esinemise korral 60%		

# Kasutuselevõtt



## HOIATUS

### Eluhtlik elektripinge

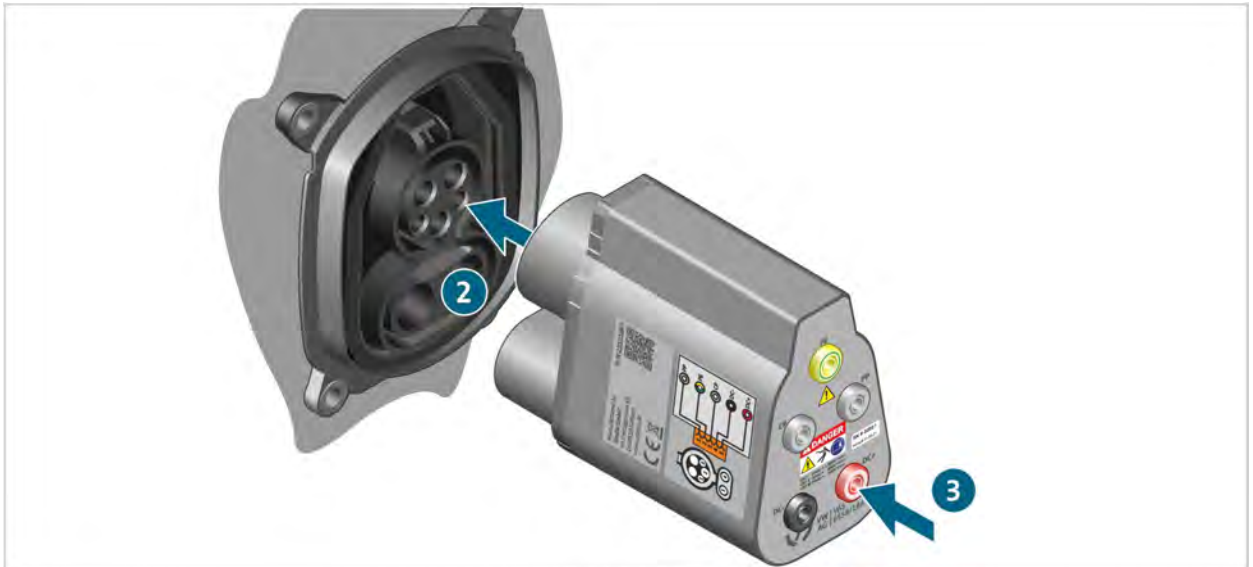
Kõrgepingesüsteemides olev elektripinge on eluhtlik ja sellega võib kaasneda surm elektrilöögi läbi.

- Kasutage toodet üksnes sõiduki tootja poolt ette nähtud rakendusteks!

1. Järgige ohutusnõuandeid.



2. Sisestage CCS tüüp 1 ühenduspistik sõiduki laadimispeassa.
3. Ühendage kõrgepinge-möötemoodul teostatud veaotsingu kohaselt kõrgepinge-mööteadapteriga.



- ✓ Nüüd saate teha juhendava veaotsingu kohased möötmised.

## Puhastamine



### OHT!

#### Eluohtlik elektripinge

Kõrgepingesüsteemides olev elektripinge on eluohtlik ja sellega kaasneb surm elektrilöögi läbi.

- Lahutage toode enne selle puhastamist kõigist vooluallikatest!

Järgige ohutusnõuandeid!

Toodet tohib puhastada ainult kuiva lapiga.

## Ladustamine

Kui toodet ei kasutata, hoidke seda kuivas ja tolmuvas kohas.

## Jäätmekäitlus

Järgige ohutusnõuandeid!

Suunake toode jäätmekäitlusesse vastavalt kohalikele kehtivatele jäätmekõrvaldusnõuetele.

## Korrashoid

Järgige ohutusnõuandeid!

Järgida tuleb riiklike ja kohalike nõudeid seoses regulaarsete kontrollidega!

Kontrollige toodet töökorras olekut vähemalt iga 24 kuu tagant.

Professionaalse toimimiskontrolli tegemiseks pöörduge tootja poole.

## Garantii

Stodia GmbH annab alates ostukuupäevast 24 kuu pikkuse garantii. Garantii kehtib selgelt tõendatavalt defektsete detailide ja töötlusvigade korral.

Lisateavet garantiitingimuste kohta leiate tootja veebilehel olevatest müügi üldtingimustest.

## Klienditeenindus

Toodet puudutavate küsimuste korral esitage alati ka artiklinumber ja olemasolu korral seerianumber. Mõlemad numbrid leiate tootelt.

Stodia GmbH

Im Freitagsmoor 45

D – 38518 Gifhorn

Telefon: +49 (0) 5373 – 92197-0

Faks: +49 (0) 5373 – 92197-88

service@stodia.de

www.stodia.de

Volkswagen Aktiengesellschaft  
K-GVO-LW  
Konzern After Sales – Group Service  
Kirjandus ja süsteemid  
Töökoja varustus  
P.O. Kast 011/4915  
38442 Wolfsburg

Ainult ettevõttesiseseks kasutuseks  
Ettevõtte jätab endale õiguse teha tehnilisi muudatusi  
Version 05/2022