

VOLKSWAGEN

AKTIENGESELLSCHAFT



Návod k použití

Vysokonapěťový zkušební adaptér VAS 6558/18A



Verze	Datum	Důvody
V00	25.08.2020	První vydání
V01	02.03.2022	Převod pod značku Stodia
V02	19.05.2022	Certifikace CB

Tiráž

Výrobce

Stodia GmbH
 Speicher & Diagnosetechnik
 Im Freitagsmoor 45
 D-38518 Gífhorn
 Telefon: +49 (0) 5373 92197-0
 Fax: +49 (0) 5373 92197-88
 info@stodia.de
 www.stodia.de

Kopírování

Bez písemného souhlasu výrobce je zakázáno tento dokument či jeho části kopírovat nebo jinak rozmnožovat.

Autorská práva

ORIGINÁLNÍ NÁVOD K OBSLUZE

Všechna práva vyhrazena.

Na všechny texty, obrázky a schémata se vztahují autorská práva a ostatní zákony na ochranu duševního vlastnictví.

Copyright 2023 Stodia GmbH.

Zdroje obrázků

Výstražné značky, symboly zákazů, příkazů a norem jsou z veřejně dostupných zdrojů a z obecně dostupných internetových stránek. CAD obrázky a snímky výrobků jsou od výrobce. U obrázků, které ukazují použití výrobku, je uveden zdroj.

Obsah

TIRÁŽ	2
OBSAH	3
ÚVOD	4
Předmluva	4
Platnost prohlášení o shodě	4
Údaje výrobce	4
BEZPEČNOST	5
Výstražné úrovně	5
Důležité bezpečnostní pokyny	5
Předepsaný účel použití	6
Požadavky na cílovou skupinu	6
Povinnosti provozovatele	6
POPIS VÝROBKU	7
Obsah dodávky	7
Konstrukce	7
Symboly a přípojky	8
Schéma elektrického zapojení	9
Technické údaje	9
OBSLUHA	10
Uvedení do provozu	10
Čištění	11
Skladování	11
Likvidace	11
Údržba	11
NÁPOVĚDA	12
Záruka	12
Zákaznický servis	12

Předmluva

Před použitím výrobku si pečlivě přečtete tento návod k použití.

Výrobek je dodáván s USB flash diskem, na kterém je uložen návod k použití v různých jazycích. Aktuálně platnou verzi a další jazyky najdete na naší domovské stránce.

Návod k použití je důležitou součástí výrobku a je nutné jej uchovávat společně s výrobkem. V případě prodeje nebo převodu výrobku je nutné předat návod k použití novému provozovateli.

Kromě tohoto návodu k použití jsou závazné i všechny příslušné předpisy pro diagnostiku nebo řešení potíží jiskrově bezpečných vysokonapěťových systémů v silničních vozidlech. Patří sem mimo jiné návody k příslušným diagnostickým systémům výrobce vozidla i provozní bezpečnostní předpisy a nejmodernější způsoby manipulace s vysokonapěťovými systémy.

Platnost prohlášení o shodě

Vystavené prohlášení o shodě platí pro výrobek popsany v návodu k obsluze. Při změně, úpravě nebo rozšíření výrobku pozbývají prohlášení o shodě a hodnocení rizika svoji platnost.

Údaje výrobce

Od svého založení se společnost orientuje na perspektivní obor elektromobility. Společnost Stodia GmbH vyvíjí a vyrábí individuální řešení pro automobilový průmysl, oblast ukládání energie, servisní dílny či speciální vozový park.

Klíčovými produkty společnosti jsou elektrické akumulátory, stacionární i mobilní, jež jsou hlavním motorem německé přeměny energetiky (tzv. Energiewende) a základem energetické soběstačnosti. V portfoliu společnosti Stodia naleznete i chytré nabíjecí a bateriové technologie, diagnostické systémy, management baterií a článků, měřicí a diagnostickou techniku pro celý vůz.

Díky zkušenostem s vývojem softwaru a hardwaru je společnost Stodia GmbH spolehlivým partnerem, který bude vždy na vaší straně – od prototypu až po sériovou výrobu – MADE IN GERMANY.

Tento návod k použití je platný výhradně pro následující výrobek:

Číslo výrobku: 22101667

Název: Vysokonapěťový zkušební adaptér VAS 6558/18A

Výstražné úrovně

V této kapitole najdete informace o stupních výstrahy uvedených v tomto návodu k obsluze.

NEBEZPEČÍ

Nedodržování bezpečnostních pokynů ZAPŘÍČINÍ smrtelné nebo vážné zranění!

VAROVÁNÍ

Nedodržování bezpečnostních pokynů MŮŽE způsobit smrtelné nebo vážné zranění!

UPOZORNĚNÍ

Nedodržování bezpečnostních pokynů MŮŽE způsobit lehké zranění!

Důležité bezpečnostní pokyny

V této kapitole najdete informace o bezpečnostních pokynech, které je třeba dodržovat při manipulaci s výrobkem.



NEBEZPEČÍ

Ohrožení života elektrickým proudem

Elektrické napětí v jiných systémech je životu nebezpečné a může mít za následek smrt úrazem elektrickým proudem.

- Nepoužívejte výrobek k měření v síťových obvodech!
- Nikdy se nepokoušejte přes výrobek elektricky napájet jiná zařízení!



VAROVÁNÍ

Ohrožení života elektrickým proudem

Elektrické napětí ve vysokonapěťových systémech je životu nebezpečné a může mít za následek smrt v důsledku zásahu elektrickým proudem.

Kapaliny, kondenzáty a vysoká vlhkost vzduchu mohou způsobit zkraty!

- Zabraňte kontaktu výrobku s kapalinami!
- Výrobek používejte jen v uzavřených a suchých prostorech!

**VAROVÁNÍ****Ohrožení života elektrickým proudem**

Elektrické napětí výrobku je nebezpečné a může mít za následek vážná zranění a smrt v důsledku zásahu elektrickým proudem.

Vadné a poškozené výrobky nemohou bezpečně zaručit ochranu před elektrickým napětím.

- Zabraňte kontaktu výrobku s chemickými látkami!
- Vadný nebo poškozený výrobek okamžitě vyměňte!
- Nikdy se nepokoušejte výrobek opravit nebo s ním manipulovat!

Předepsaný účel použití

Výrobek používejte výhradně v souladu s tímto návodem k použití, jinak nelze zaručit ochranu před nebezpečím úrazu elektrickým proudem, kterou výrobek poskytuje.

Výrobek slouží jako adaptér vysokonapěťového měřicího modulu VAS 6558/VAS 6558A pro připojení ke konektorovému spoji na straně vozidla, který výrobce vozidla uvádí v návodu k řešení potíží. Výrobek není určen k ověření beznapěťového stavu.

Výrobek je určen k následujícím měřením:

- Měření izolačního odporu (**povoleno pouze s měřicím přístrojem s max. 1000 V DC, 2 mA!**)
- Měření continuity (**povoleno pouze s měřicím přístrojem s max. 1000 V DC, 1 A!**)

Používejte pouze konektorové spoje na straně vozidla, které výrobce vozidla uvádí v návodu k řešení potíží.

Výrobci vozidel jsou ve smyslu tohoto návodu k použití výhradně výrobci vozidel ze skupiny Volkswagen.

Jakékoli jiné použití je zakázáno.

Požadavky na cílovou skupinu

Práce na výrobku smí provádět pouze kvalifikovaný odborný personál!

Kvalifikovaný personál ve smyslu tohoto návodu k obsluze splňuje všechny požadavky platné v dané zemi, které jsou předepsány pro práce na vysokonapěťových systémech. Jedná se o:

- směrnice platné v dané zemi,
- kvalifikaci podle DGUV 200-005 (minimálně stupeň 2 nebo ekvivalentní),
- požadavky výrobce vozu nebo podnikové požadavky.

Při používání výrobku je obsluha povinná po celou dobu nosit osobní ochranné prostředky, které předepisuje výrobce vozu pro práci na vysokonapěťových systémech.

Povinnosti provozovatele

Provozovatel má povinnost zajistit, aby personál pracující se zkušebním adaptérem splňoval požadavky na cílovou skupinu.

Provozovatel je navíc odpovědný za dodržování následujících pokynů:

- Zkušební adaptér je neustále v perfektním stavu bez závad.
- Jsou dodržovány a zaznamenávány pravidelné intervaly kontrol zkušebního adaptéru.

Obsah dodávky

Okamžitě zkontrolujte stav a úplnost rozsahu dodávky. V případě výskytu závad neprodleně kontaktujte výrobce.



- (1) Vysokonapěťový měřicí adaptér
- (2) USB flash disk s návodem k obsluze

Konstrukce








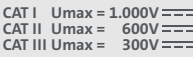

Konstrukce výrobku:



- (1) Připojovací konektor CCS typ 1
- (2) Zkušební zásuvky (viz schéma zapojení)

Symbole a přípojky

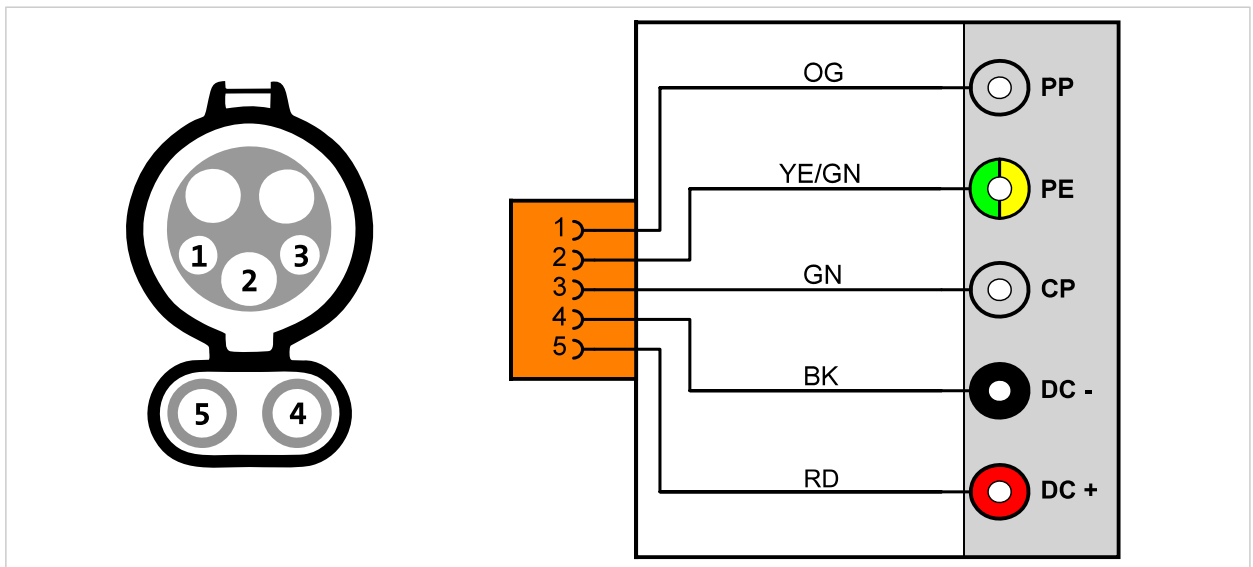
Na výrobku jsou vyobrazeny tyto symboly:

Symbol	Význam
	Obecný výstražný symbol
	Nebezpečí úrazu elektrickým proudem! Přečtěte si návod k obsluze!
	Sériové číslo spolu s číslem výrobního dílu slouží k identifikaci výrobku.
	Číslo výrobního dílu spolu se sériovým číslem slouží k identifikaci výrobku.
	Pokyny k likvidaci zakazují likvidovat výrobek jako součást směsného odpadu. Likvidaci výrobku provádějte vždy v souladu s aktuálně platnými, místními předpisy o likvidaci odpadu.
	Označení CE potvrzuje, že výrobek splňuje všechny platné evropské předpisy a že byl podroben předepsanému postupu pro posuzování shody.
	Zkušební pečeť označuje výrobek jako schválený pro použití v dílnách a výrobních závodech výrobce vozidel.
	Označení, pro jaké kategorie měření je výrobek podle IEC 61010-31 určen. Od kategorie měření se odvozuje příslušné jmenovité napětí.
	QR kód pro přístup k dokumentaci výrobku na mobilních zařízeních.

Výrobek má následující zkušební zásuvky:

Přípojka	Pin	Funkce
PP 	1	Zásuvka PP
PE 	2	Zásuvka PE
CP 	3	Zásuvka CP
DC - 	4	Zdířka DC-
DC + 	5	Zdířka DC+

Schéma elektrického zapojení



Technické údaje

Jmenovité údaje	Hodnoty
Číslo výrobce	22101667
Maximální jmenovité napětí	CAT I: 1 000 V DC CAT II: 600 VDC CAT III: 300 V DC
Maximální jmenovitý proud	<60 V DC: 1000 mA <1000 V DC: 2 mA
Hmotnost	~ 400 g
Rozměry délka/výška/šířka	~ 136 mm / 104 mm / 67 mm

Okolní podmínky	Provoz	Skladování	Přeprava
Teplota	0 °C až 50 °C	-20 °C až 60 °C	-20 °C až 60 °C
Nadmořská výška	max. 2000 m	Bez omezení.	
Vlhkost vzduchu	max 80 % až do 31 °C, lineárně klesá na 50 % při 40 °C	max. 85 %	
Stupeň znečištění	2		
Kondenzace	Nepřípustná. Maximální přípustná relativní vlhkost vzduchu je 60 % v prostředí s korozivním plynem/vzduchem.		

Uvedení do provozu



VAROVÁNÍ

Ohrožení života elektrickým proudem

Elektrické napětí ve vysokonapěťových systémech je životu nebezpečné a může mít za následek smrt v důsledku zásahu elektrickým proudem.

- Výrobek používejte jen pro oblast použití stanovenou výrobcem vozidla!

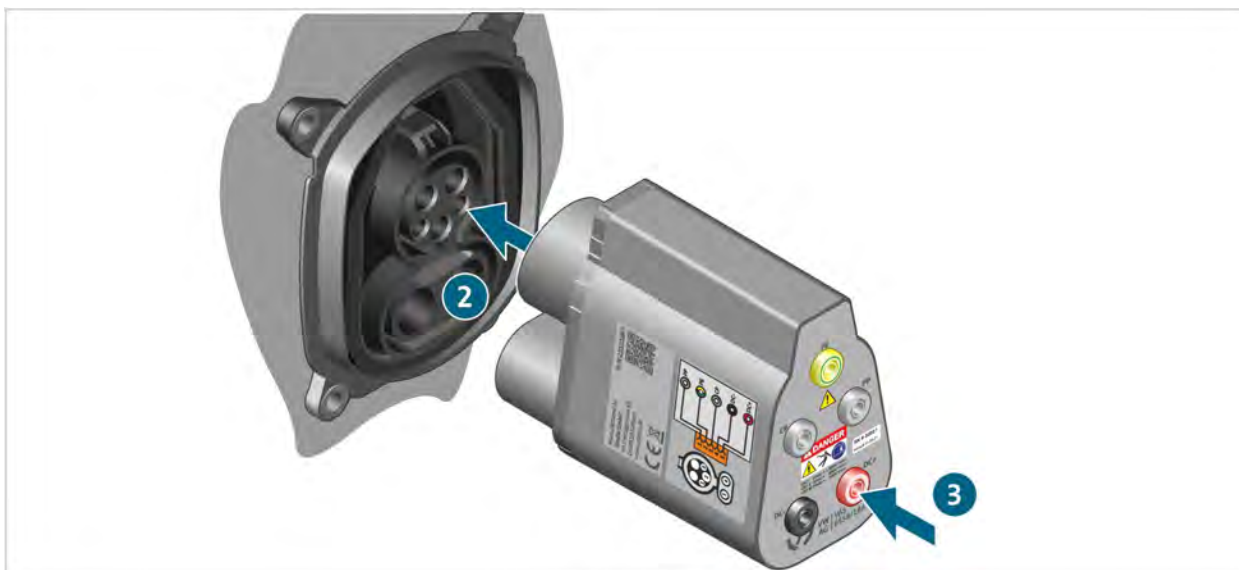
1. Dodržujte bezpečnostní pokyny.

1



2. Zapojte přípojovací konektor CCS typ 1 do nabíjecí zásuvky vozidla.

3. Připojte vysokonapěťový měřicí modul k vysokonapěťovému měřicímu adaptéru podle pokynů pro řešení problémů.



- ✓ Nyní můžete provádět měření podle pokynů k řešení problémů.

Čištění



NEBEZPEČÍ

Ohrožení života elektrickým proudem

Elektrické napětí ve vysokonapěťových systémech je životu nebezpečné a může mít za následek smrt v důsledku zásahu elektrickým proudem.

- Než začnete výrobek čistit, odpojte ho od všech zdrojů napětí!

Dodržujte bezpečnostní pokyny!

Výrobek čistěte pouze suchým hadrem.

Skladování

Pokud se výrobek nepoužívá, uskladněte jej na suchém a bezprašném místě.

Likvidace

Dodržujte bezpečnostní pokyny!

Likvidaci výrobku provádějte vždy v souladu s aktuálně platnými, místními předpisy o likvidaci odpadu.

Údržba

Dodržujte bezpečnostní pokyny!

Dodržujte národní a místní požadavky na pravidelné kontroly!

Minimálně každých 24 měsíců zkontrolujte funkčnost výrobku.

S odbornou kontrolou funkčnosti výrobku se obraťte na výrobce.

Záruka

Společnost Stodia GmbH poskytuje záruku 24 měsíců od data nákupu. Záruka se vztahuje na jednoznačně prokazatelné vady funkčního materiálu a chyby zpracování.

Podrobnější informace o záručních podmínkách najdete ve všeobecných obchodních podmínkách na stránkách výrobce.

Zákaznický servis

Při dotazech k výrobku uveďte vždy číslo výrobku a sériové číslo, je-li k dispozici. Obě čísla naleznete na výrobku.

Stodia GmbH

Im Freitagsmoor 45

D – 38518 Gifhorn

Telefon: +49 (0) 5373 – 92197-0

Fax: +49 (0) 5373 – 92197-88

service@stodia.de

www.stodia.de

Volkswagen Aktiengesellschaft
K-GVO-LW
Konzern After Sales – Group Service
Literatura a systémy
Vybavení díly
P.O. BOX 011/4915
38442 Wolfsburg

Pouze pro interní použití
Technické změny vyhrazeny
Verze 05/2022