

VOLKSWAGEN

AKTIENGESELLSCHAFT



Ръководство за експлоатация

Адаптер за тестване на високо напрежение VAS 6558/18A



Версия	Дата	Обосновка
V00	25.08.2020	Първо издание
V01	02.03.2022	Превод Stodia
V02	19.05.2022	СВ сертификат

Служебна информация

Производител	<p>Stodia GmbH Speicher & Diagnosetechnik Im Freitagsmoor 45 D-38518 Gifhorn</p> <p>Телефон: +49 (0) 5373 92197-0 Телефакс: +49 (0) 5373 92197-88</p> <p>info@stodia.de www.stodia.de</p>
Размножаване	<p>За размножаване или разпечатване, дори частично, се изисква винаги писмено разрешение от производителя.</p>
Авторско право	<p>ПРЕВОД НА ОРИГИНАЛНОТО РЪКОВОДСТВО ЗА ЕКСПЛОАТАЦИЯ</p> <p>Всички права запазени.</p> <p>Всички текстове, изображения и графики са обект на авторско право и на другите закони за защита на интелектуалната собственост.</p> <p>Авторско право 2023 Stodia GmbH.</p>
Източници на изображения	<p>Предупредителните знаци, забранителните, задължителните и стандартните символи са от публични източници като общодостъпните зони в интернет. CAD изображенията на продукта и снимките на продукта са от производителя. Снимковият материал, който показва продукта в процес на използване, е придружен от препратка към източника.</p>

Съдържание

СЛУЖЕБНА ИНФОРМАЦИЯ	2
СЪДЪРЖАНИЕ	3
УВОД	4
Предварителни бележки	4
Валидност на Декларацията за съответствие	4
Данни за производителя	4
БЕЗОПАСНОСТ	5
Степени на предупреждение	5
Важни указания за безопасност	5
Използване по предназначение	6
Изисквания към целевата група	6
Задължения на експлоатиращата фирма	7
ОПИСАНИЕ НА ПРОДУКТА	8
Обхват на доставката	8
Конструкция	8
Символи и връзки	9
Електрическа схема	10
Технически данни	11
ОБСЛУЖВАНЕ	12
Пускане в експлоатация	12
Почистване	13
Съхранение	13
Изхвърляне	13
Поддържане в изправност	13
ПОМОЩ	14
Законова гаранция	14
Отдел за обслужване на клиенти	14

Предварителни бележки

Преди да използвате продукта, прочетете внимателно това ръководство за експлоатация.

Към продукта има приложена USB памет, в която е запазено ръководството за експлоатация на различни езици. Текущата валидна версия и други езици можете да намерите на нашата начална страница.

Ръководството за експлоатация е съществена неразделна част от продукта и трябва да се съхранява заедно с него. При продажба или предоставяне на продукта на трети лица, ръководството за експлоатация трябва да се предостави на новия собственик.

Освен това ръководство за експлоатация трябва да се спазват и всички приложими разпоредби за диагностика или отстраняване на неизправности по искробезопасните високоволтови системи в пътни превозни средства. Към това спадат, наред с другото, ръководствата за съответните системи за диагностика на производителя на автомобила, както и правилата за безопасност при експлоатация и съвременните методи за работа с високоволтови системи.

Валидност на Декларацията за съответствие

Издадената декларация за съответствие се отнася за описания в ръководството за експлоатация продукт. При промени, реконструкции или разширения декларацията за съответствие и оценката на риска губят валидността си.

Данни за производителя

От самото основаване на фирмата дейността ѝ е насочена към ориентираната към бъдещето електромобилност. Stodia GmbH разработва и произвежда индивидуални решения за автомобилната индустрия, областта за съхранение на енергия, сервизни работилници или специални автомобилни паркове.

Основните продукти са иновативни електрически акумулатори, както стационарни, така и мобилни, които служат като ключов елемент за ускоряване на енергийния преход и енергийната автономност. В портфолиото на Stodia са включени също интелигентни техники за зареждане и акумулаторни технологии, системи за диагностика, управление на акумулаторите и клетките, както и технология за измерване и диагностика на цялото превозно средство.

Благодарение на опита си в развитието на софтуера и хардуера, Stodia GmbH е надеждният партньор до Вас – от прототипите до серията – MADE IN GERMANY.

Това ръководство за експлоатация е валидно само за следния продукт:

Номер на артикул: 22101667

Означение Адаптер за тестване на високо напрежение VAS 6558/18A

Степени на предупреждение

Тази глава информира за степените на предупреждение, които са посочени в това ръководство за експлоатация.

ОПАСНОСТ

Неспазването на указанията за безопасност **ЩЕ** доведе до смърт или тежки наранявания!

ПРЕДУПРЕЖДЕНИЕ

Неспазването на указанията за безопасност **МОЖЕ** да доведе до смърт или тежки наранявания!

ВНИМАНИЕ

Неспазването на указанията за безопасност **МОЖЕ** да доведе до леки наранявания!

Важни указания за безопасност

Тази глава информира за указанията за безопасност, които трябва да се имат предвид при работата с продукта.



ОПАСНОСТ

Опасност за живота поради електрическо напрежение

Електрическото напрежение в другите системи е опасно за живота и води до смърт от токов удар.

- Не използвайте продукта за измервания на захранващи вериги!
- Никога не опитвайте да захранвате други уреди с ток посредством продукта!



ПРЕДУПРЕЖДЕНИЕ

Опасност за живота поради електрическо напрежение

Електрическото напрежение във високоволтовите системи е опасно за живота и може да доведе до смърт от токов удар.

Течности, кондензати и висока влажност могат да предизвикат късо съединение!

- Не допускате контакт на продукта с течности!
- Поставайте продукта само в затворени и сухи помещения!



ПРЕДУПРЕЖДЕНИЕ

Опасност за живота поради електрическо напрежение

Електрическото напрежение в продукта е опасно и може да доведе до тежки наранявания и смърт от токов удар.

Дефектните и повредени продукти не могат да гарантират надеждна защита от електрическо напрежение.

- Не допускате контакт на продукта с химикали!
- Веднага сменете продукта, ако е дефектен или повреден!
- Никога не се опитвайте да ремонтирате продукта или да го модифицирате!

Използване по предназначение

Използвайте продукта само в съответствие с това ръководство за експлоатация, тъй като в противен случай не е гарантирана предвидената в този продукт защита от токов удар.

Продуктът служи за адаптиране на измервателния модул за високо напрежение VAS 6558/VAS 6558A към щепселното съединение в автомобила, което производителят е посочил в насоченото отстраняване на неизправности. Продуктът не служи за проверка на липса на напрежение.

Продуктът е предназначен за следните измервания:

- измерване на съпротивлението на изолацията (**разрешено само с измервателен уред с макс. 1000 VDC, 2 mA!**),
- измерване на непрекъснатостта (**разрешено само с измервателен уред с макс 60 VDC, 1 A!**),

Използвайте само щепселни съединения в превозното средство, които производителят на превозното средство е посочил в насоченото отстраняване на неизправности.

Производители на автомобили по смисъла на това ръководство за експлоатация са само производителите на автомобили от група Volkswagen.

Всякаква друга употреба, освен посочената е забранена.

Изисквания към целевата група

Работи по продукта трябва да се извършват само от квалифициран обучен персонал!

Квалифицираният персонал по смисъла на това ръководство за експлоатация отговаря на всички приложими в държавата на използване изисквания за работа по високоволтови системи, в съответствие с:

- валидните в държавата на използване правила,
- квалификация най-малко степен 2 съгласно DGUV 200-005 или еквивалентна,
- спецификациите от производителя на автомобила и техническите спецификации.

При използване на продукта трябва винаги да се носят личните предпазни средства, предписани от производителя за работа по високоволтови системи.

Задължения на експлоатиращата фирма

Отговорност на експлоатиращата фирма е да гарантира, че работещият с адаптера за тестване персонал отговаря на изискванията към целевата група.

Експлоатиращата фирма освен това носи отговорност за спазването на следните точки:

- Адаптерът за тестване е винаги в изправно състояние без дефекти.
- Периодичните срокове за проверка на адаптера за тестване се спазват и протоколират.

Обхват на доставката

Проверете незабавно състоянието и комплексността на доставката. При дефекти веднага се свържете с производителя.



- (1) Адаптер за измерване на високо напрежение
- (2) USB памет с ръководства за експлоатация

Конструкция








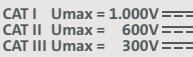

Конструкция на продукта:




- (1) Букса за свързване CCS тип 1
- (2) Тестови гнезда (вижте електрическата схема)

Символи и връзки

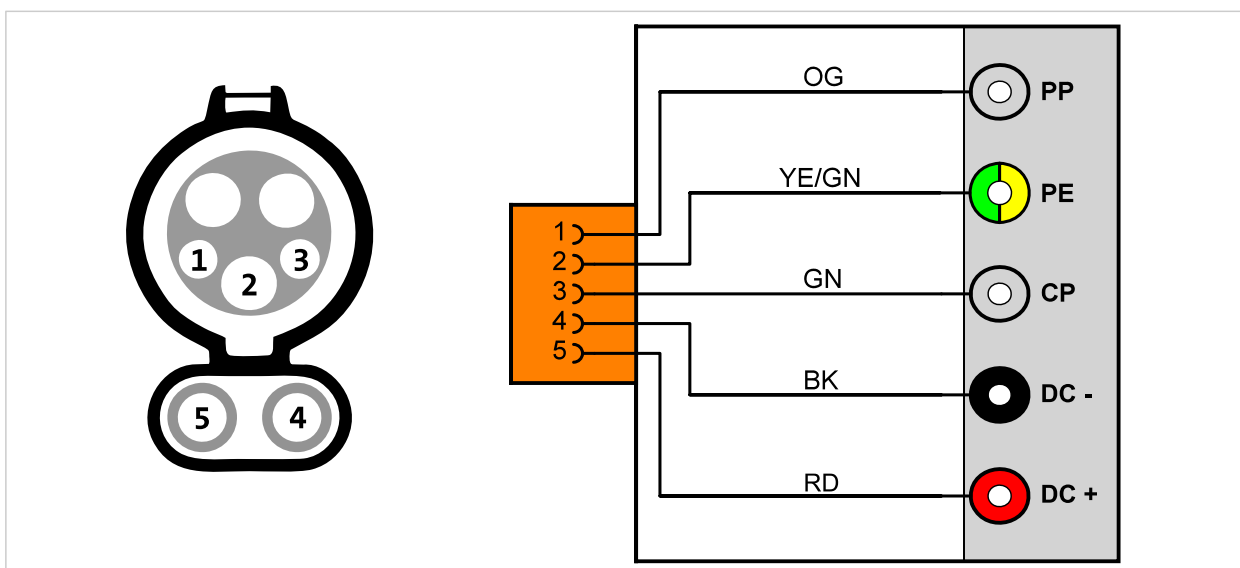
На продукта са изобразени следните символи:

Символ	Значение
	Общи предупредителни знаци
	Опасност от токов удар! Прочетете ръководството за експлоатация!
	Серийният номер заедно с номера на частта от производителя служат за идентифициране на продукта.
	Номерът на частта от производителя заедно със серийния номер служат за идентифициране на продукта.
	Указанията за изхвърляне забраняват изхвърлянето на продукта заедно с битовите отпадъци. Изхвърляйте продукта при спазване на всички приложими на място разпоредби за изхвърляне.
	СЕ маркировката удостоверява, че продуктът отговаря на всички приложими европейски разпоредби и е преминал през предписаната процедура за оценка на съответствието.
	Знакът за качество означава, че продуктът е разрешен за използване в работилниците и производствените помещения на производителя на превозното средство.
	Означение за какви категории на измерване е предвиден продуктът съгласно IEC 61010-31. Съответното номинално напрежение зависи от категорията на измерване.
	QR код за извикване на документацията за продукта в мобилни крайни устройства.

Продуктът има следните тестови гнезда:

Връзка	Пин	Функция
PP 	1	Гнездо PP
PE 	2	Гнездо PE
CP 	3	Гнездо CP
DC - 	4	Гнездо DC-
DC + 	5	Гнездо DC+

Електрическа схема



Технически данни

Номинални данни	Стойности
Номер на производителя	22101667
Максимално номинално напрежение	CAT I: 1000 VDC CAT II: 600 VDC CAT III: 300 VDC
Максимален номинален ток	<60 VDC: 1000 mA <1000VDC: 2 mA
Тегло	~ 400 g
Размери Д/В/Ш	~ 136 mm/104 mm/67 mm

Условия на околната среда	Работа	Съхранение	Транспорт
Температура	0°C до 50°C	-20°C до 60°C	-20°C до 60°C
Височина над морското равнище	макс. 2000 m	Няма ограничение.	
Влажност на въздуха	макс. 80% до 31°C, линейно намаляваща на 50% при 40°C	макс. 85%	
Степен на замърсяване	2		
Кондензация	Не е разрешена. Максимално допустима относителна влажност на въздуха 60% при наличие на корозивен газ/въздух.		

Пускане в експлоатация



ПРЕДУПРЕЖДЕНИЕ

Опасност за живота поради електрическо напрежение

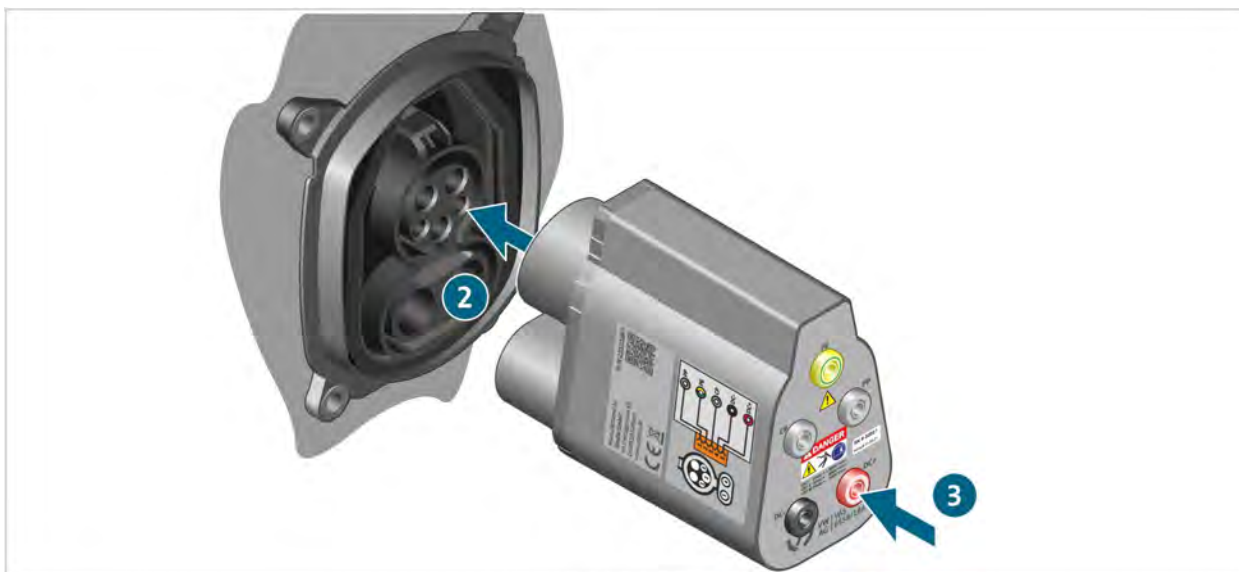
Електрическото напрежение във високоволтовите системи е опасно за живота и може да доведе до смърт от токов удар.

- Използвайте продукта само за областта на приложение, предвидена от производителя на автомобила!

1. Спазвайте указанията за безопасност.



2. Поставете съединителния щекер CCS тип 1 в гнездото за зареждане на превозното средство.
3. Свържете модула за измерване на високо напрежение с адаптера за измерване на високо напрежение съгласно насоченото отстраняване на неизправности.



- ✓ Сега можете да извършвате измервания съгласно насоченото отстраняване на неизправности.

Почистване



ОПАСНОСТ

Опасност за живота поради електрическо напрежение

Електрическото напрежение във високоволтовите системи е опасно за живота и води до смърт от токов удар.

- Преди да започнете почистването на продукта, изключете го от всички източници на захранване!

Спазвайте указанията за безопасност!

Продуктът трябва да се почиства само със суха кърпа.

Съхранение

Ако продуктът няма да се използва веднага, съхранявайте го на сухо място без прах.

Изхвърляне

Спазвайте указанията за безопасност!

Изхвърляйте продукта при спазване на всички приложими на място разпоредби за изхвърляне.

Поддържане в изправност

Спазвайте указанията за безопасност!

Трябва да се спазват националните и местни изисквания за редовна проверка!

Проверявайте функционалността на продукта на интервали от най-много 24 месеца.

За професионална проверка на функционалността се обърнете към производителя.

Законова гаранция

Stodia GmbH дава 24 месеца гаранционен срок за продукта, считано от датата на покупка. Законната гаранция се отнася за очевидни доказуеми дефектни функционални материали и производствени дефекти.

Повече информация за гаранционните условия ще намерите в общите търговски условия на уеб сайта на производителя.

Отдел за обслужване на клиенти

При въпроси относно продукта винаги посочвайте номера на артикула и серийния номер, ако е наличен. И двата номера ще намерите върху продукта.

Stodia GmbH

Im Freitagsmoor 45

D – 38518 Gifhorn

Телефон: +49 (0) 5373 – 92197-0

Телефакс: +49 (0) 5373 – 92197-88

service@stodia.de

www.stodia.de

Акционерно дружество Volkswagen
K-GVO-LW
Следпродажбено обслужване от концерна – групово обслужване
Литература и система
Оборудване за работилница
Пощенска кутия 011/4915
38442 Wolfsburg

Само за вътрешна употреба
Запазваме си правото за технически промени
Версия на документа 05/2022