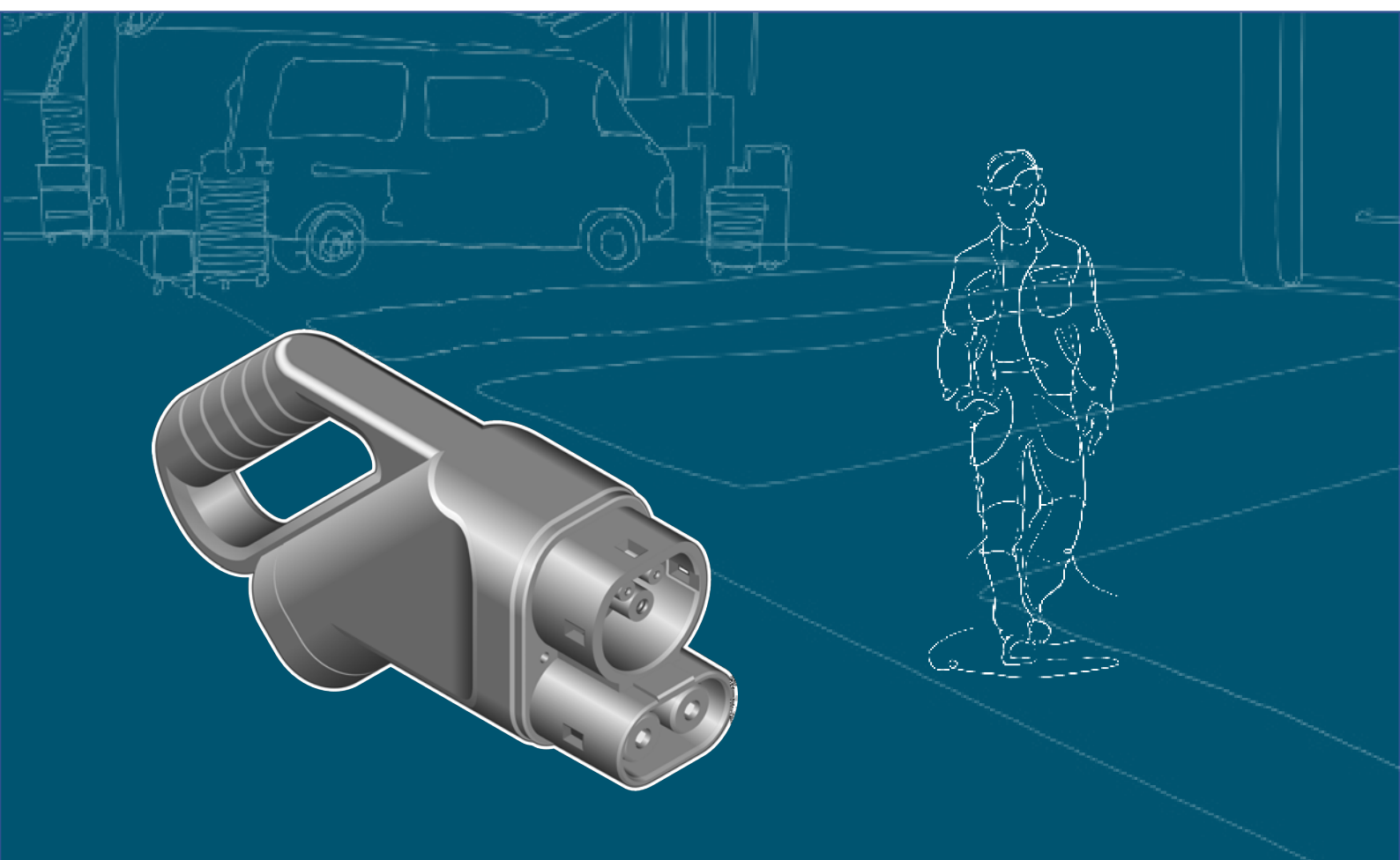


VOLKSWAGEN

AKTIENGESELLSCHAFT



操作说明书

CCS2 示教器 VAS 681 017



修订	日期	原因
V00	21.01.2021	初次发行
V01	17.12.2021	Stodia 转运

出版信息

制造商

Stodia GmbH
蓄能器和诊断技术
Im Freitagsmoor 45
D-38518 Gifhorn
电话：+49 (0) 5373 92197-0
传真：+49 (0) 5373 92197-88

info@stodia.de
www.stodia.de

复印

复印或重印，即使是部分复制，也始终需要制造商的书面许可。

版权

原版操作说明书的翻译件
保留所有权利。
所有文本、图像和图形均受版权和其他知识产权法的保护。
Copyright 2021 Stodia GmbH。

图源

警告标志、禁令、指令和标准符号来自公共资源，例如互联网上可供公共访问的区域。CAD 产品图和产品照片来自制造商。展示使用中的产品的图像材料附带有资料出处。

目录

出版信息	2
目录	3
导言	4
前言	4
符合性声明的有效性	4
制造商说明	4
安全	5
警告级别	5
重要的安全提示	6
合规使用	7
对目标群体的要求	7
运营方的义务	7
产品说明	8
供货范围	8
结构	8
符号和接口	9
技术数据	9
操作	10
正确操作	10
调试	10
松开插头连接	11
清洁	12
废弃处理	12
保养	12
储存	12
帮助信息	13
保修	13
客户服务	13

前言

请在使用产品前认真阅读此操作说明书。

产品随附一个 U 盘，其中存储了各种语言版本的操作说明书。当前适用的版本和更多国家/地区语言请访问我们的网站。

操作说明书是产品的重要组成部分，应当与产品一同保存。在出售或转让的情况下，必须将操作说明书交给新的运营方。

除了该操作说明书外，各种电动汽车的说明书也具有约束力。

符合性声明的有效性

所发布的符合性声明适用于操作说明书中描述的产品。如果发生更改、改装或扩展，则符合性声明和风险评估将失效。

制造商说明



STODIA GMBH
SPEICHER & DIAGNOSETECHNIK

Stodia GmbH 自成立以来，公司经营活动始终聚焦于面向未来的电动汽车。Stodia GmbH 为汽车行业、蓄能器领域、维修车间或特种车队研发和生产独特的解决方案。

核心产品是创新的电力蓄能器，包括固定式和移动式，这是推动能源转型和能源自治的关键因素。Stodia 的产品组合还包括智能充电和蓄电池技术、诊断系统、蓄电池和电池管理，以及整车测量和诊断技术。

凭借在软硬件开发领域的丰富经验，Stodia GmbH 始终是您值得信赖的合作伙伴，从样车到量产，德国制造一路为您提供支持。

安全一章包括以下内容：

- 此操作说明书中涉及到的警告级别，
- 关于产品的重要安全提示，
- 产品的合规使用，
- 对目标群体的要求，
- 运营方的义务。

此操作说明书只适用于以下产品：

货号： 22102915

名称： CCS2 示教器 VAS 681 017

警告级别

警告

忽视安全提示可能导致死亡或重伤！

当心

忽视该安全提示可能导致轻微的身体伤害！

注意

忽视该安全提示可能导致产品损坏！

重要的安全提示

本章说明使用产品时必须遵守的安全提示。



警告

触电有生命危险！

产品中的电压可能造成触电，导致重伤或死亡！

损坏的产品将不能保证具有防电压功能！

- 防止产品与化学物质接触！
- 立即更换有缺陷或已损坏的产品！
- 切勿尝试修理或改装产品！



当心

重型产品造成受伤危险！

产品掉落可能造成脚部受伤。

- 始终握住产品把手！
- 同时还可以用另一只手防止产品掉落！
- 使用产品时，请穿结实的鞋子！



注意

损坏危险！

滥用或不当使用会导致产品损坏！

- 防止产品与液体接触！
- 防止产品与化学物质接触！
- 立即更换有缺陷或已损坏的产品！
- 切勿尝试修理或改装产品！

合规使用

CCS2 示教器是一个可以用于电动汽车充电插座的插头。CCS2 示教器的外观和触感与 CCS 充电插头类型 2 相符，但并不具备其功能。

通过使用 CCS2 示教器，车辆制造商的客户能够熟悉对 CCS 充电插头的操作。

仅可将 CCS2 示教器用于电动汽车的充电插座！

CCS2 示教器只能用于演示目的，绝不能投入实际应用！

除此之外的任何应用都视为违规！

对目标群体的要求

该产品用于演示 CCS 充电插头。为确保产品的正确使用，必须按照该操作说明书进行指导。

该产品只能由了解该操作说明书的内容并有资格将这些内容传授给用户的人员演示！

制造商对因未遵守该操作说明书的安全提示而造成的财产损失或人身伤害不承担任何责任！

运营方的义务

运营方必须确保使用产品进行工作的人员符合相应作业的要求。

运营方还负责确保产品始终处于正常无故障的状态。

供货范围

请立即检查货物状态和交付完整性。如有缺失，请立即与制造商联系。



- (1) CCS2 示教器
- (2) 含有操作说明书的 U 盘

结构






产品结构：



- (1) 把手
- (2) 插头触点

符号和接口

产品上标有以下符号：

符号	含义
	一般警告符号
	请遵守操作说明书！
	制造商零件编号和序列号用于识别产品。
	废弃处理说明禁止将该产品放入生活垃圾中处理。废弃处理时，请务必遵照当地所有现行的废弃处理法规。
	审批印章表明该产品被批准在汽车制造商的车间和生产设施中使用。

技术数据

设计参数	数值
制造商编号	22102915
充电插座接口	CCS2
重量	~ 700g
尺寸 长/高/宽	~ 280mm/140mm/75mm

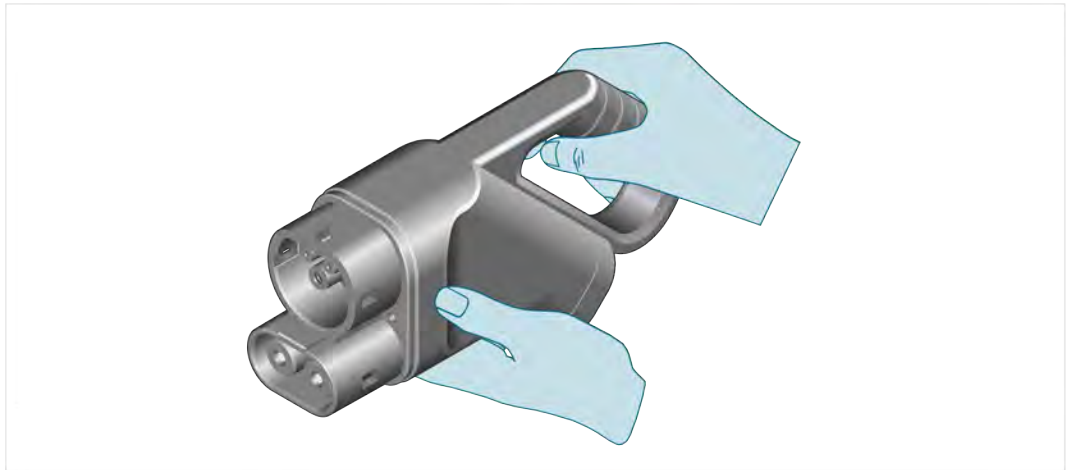
环境条件	运行	储存	运输
温度	-5°C 至 40°C	-20°C 至 60°C	-20°C 至 60°C
空气湿度	31°C 以下最高为 80%， 40°C 时线性下降至 50%。	最大 85%	
	不允许出现冷凝。如果存在腐蚀性气体/空气，则最大允许相对湿度为 60%。		

本章向您介绍以下操作内容：

- 正确操作，
- 调试，
- 松开插头连接，
- 清洁，
- 储存，
- 废弃处理，
- 保养。

正确操作

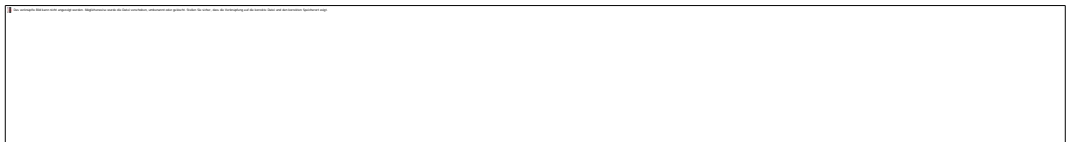
为了避免错误使用和受伤，必须按照下述方式握住 CCS2 示教器：



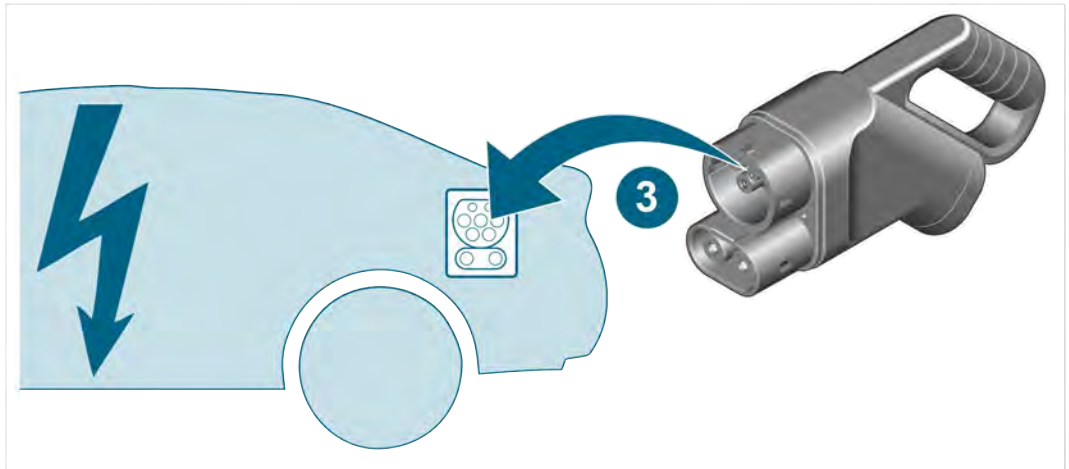
用一只手握紧 CCS2 示教器的把手。用另一只手防止 CCS2 示教器掉落。

调试

1. 请遵守安全提示。
2. 遵守汽车制造商操作说明书中关于充电过程的所有提示。



3. 将 CCS2 示教器插入车辆的充电插座中，直至止挡位置。



- ✓ 充电插座上的锁定机构闭合并固定住 CCS2 示教器。

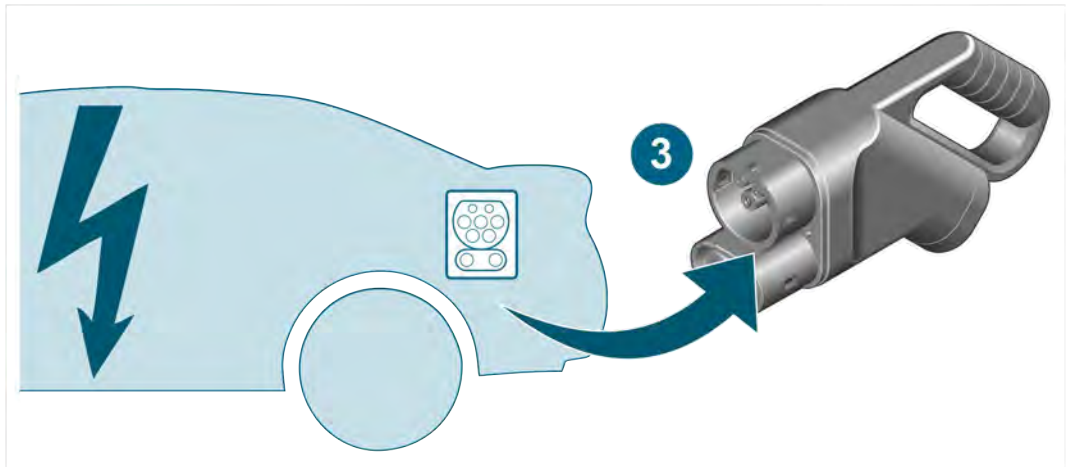
松开插头连接

如果电动汽车的充电插座已锁定，则必须首先将其解锁。

1. 请遵守一般安全提示。
2. 遵守汽车制造商操作说明书中关于结束充电过程的所有提示。



3. 只要电动汽车的充电插座已解锁，就用双手将 CCS2 示教器从充电插座中拔出。



- ✓ 插头连接松开。

清洁

请遵守安全提示！

只能用湿布清洁产品。不要使用腐蚀性的清洁剂，如研磨剂、酸液和碱液。

废弃处理

请遵守安全提示！

废弃处理时，请务必遵照当地所有现行的废弃处理法规。

保养

请遵守安全提示！

请定期检查产品功能是否正常。

储存

在不使用产品时，请将其装入运输袋中，并存放在干燥无尘的地方。

保修

Stodia GmbH 公司自产品购买之日起提供 24 个月的保修期。保修范围包括明显可见的功能材料损坏和加工错误。

关于保修条件的更多信息请参考制造商网站的一般条款。

客户服务

查询产品时，请始终提供货号 and 序列号（如有）。这两种编号可在产品上找到。

Stodia GmbH

Im Freitagsmoor 45

D – 38518 Gifhorn

电话：+49 (0) 5373 – 92197-0

传真：+49 (0) 5373 – 92197-88

service@stodia.de

www.stodia.de

Volkswagen Aktiengesellschaft
K-GVO-LW
Konzern After Sales – Group Service.
Literatur und Systeme
Werkstattausrüstung
Brieffach 011/4915
38442 Wolfsburg

仅限内部使用
保留技术更改的权利
版本 12 / 2021